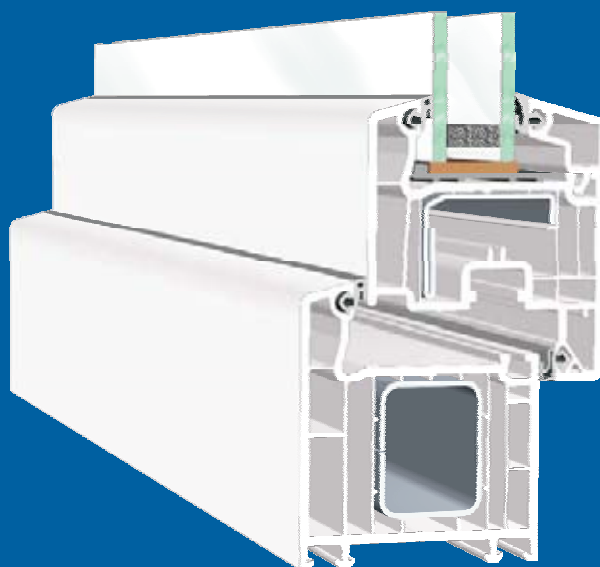


SOFTLINE



КАТАЛОГ ПРОФИЛЕЙ



Качественный профиль
★ ★ ★ ★ ★ ★ ★

Цвет профиля: белый

пленка с одной стороны
пленка с двух сторон
пленка по запросу

Поставка профилей
нестандартных
цветов по запросу

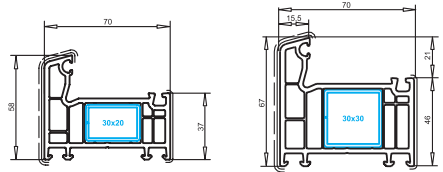
СИСТЕМА ПРОФИЛЕЙ SOFTLINE AD

VEKA Rus ein Unternehmen der Laumann Gruppe
Центральный завод и Головной офис
тел. (495) 518 98 50 факс (495) 777 36 13
e-mail: moscow@veka.com
www.veka.ru

Завод в Новосибирске
тел. (383) 211 95 30 факс (383) 211 95 33
e-mail: novosibirsk@veka.com

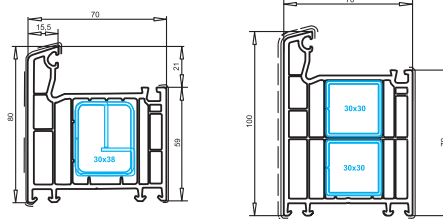


арт. №101 Рамы



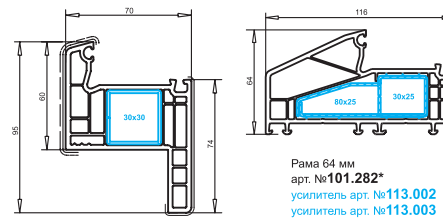
Рама 58 мм
арт. №101.207
усилитель арт. №113.019

Рама 67 мм
арт. №101.208
усилитель арт. №113.025



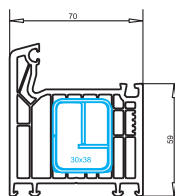
Рама 80 мм
арт. №101.214
усилитель арт. №113.271
усилитель арт. №113.302
(для дверей)

Рама 100 мм
арт. №101.215
усилитель арт. №113.025



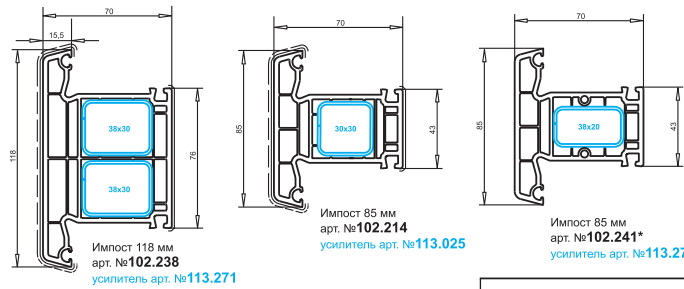
Рама 80 мм Softline XXL
арт. №101.285*
усилитель арт. №113.271
усилитель арт. №113.302
(для дверей)

Рама 64 мм
арт. №101.282*
усилитель арт. №113.002
усилитель арт. №113.003



Рама 80 мм Softline XXL
арт. №101.285*
усилитель арт. №113.271
усилитель арт. №113.302
(для дверей)

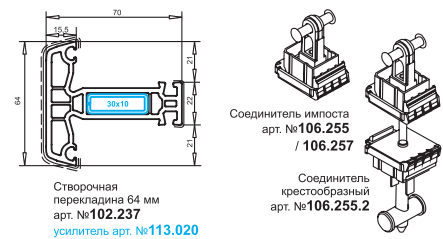
арт. №102 Импосты



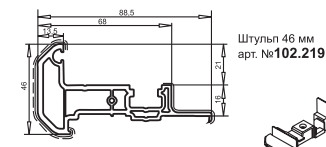
Импост 118 мм
арт. №102.238
усилитель арт. №113.271

Импост 85 мм
арт. №102.214
усилитель арт. №113.025

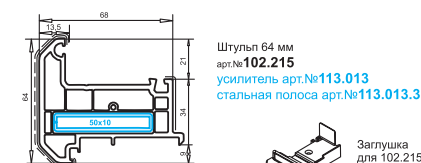
Импост 85 мм
арт. №102.241*
усилитель арт. №113.272



Створочная перекладина 64 мм
арт. №102.237
усилитель арт. №113.020



Штульп 46 мм
арт. №102.219



Штульп 64 мм
арт. №102.215
стальная полоса арт. №113.013.3



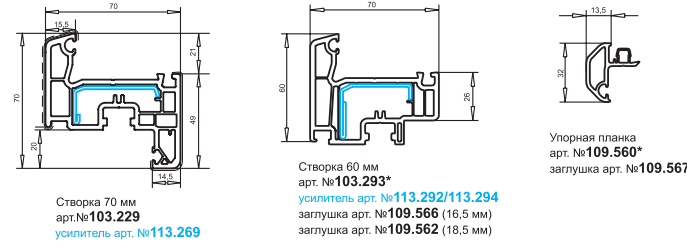
Штульп 64 мм
арт. №102.236
усилитель арт. №113.013
стальная полоса арт. №113.013.3



Штульп 64 мм
арт. №102.246
пленка с двух сторон
пленка с одной стороны
усилитель арт. №113.028

Заглушка из 2-х частей
арт. №109.640.2
наружная часть
арт. №109.508.3
внутренняя часть

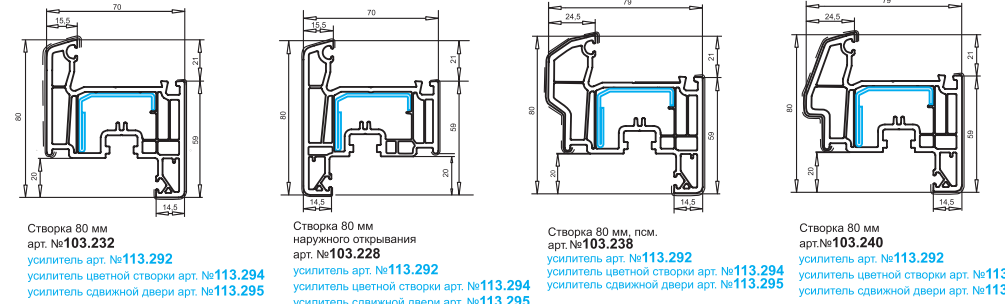
арт. №103 Створки



Створка 70 мм
арт. №103.229
усилитель арт. №113.269

Створка 60 мм
арт. №103.293*
усилитель арт. №113.292/113.294
заглушка арт. №109.566 (16,5 мм)
заглушка арт. №109.562 (16,5 мм)

Упорная планка
арт. №109.560*
заглушка арт. №109.567

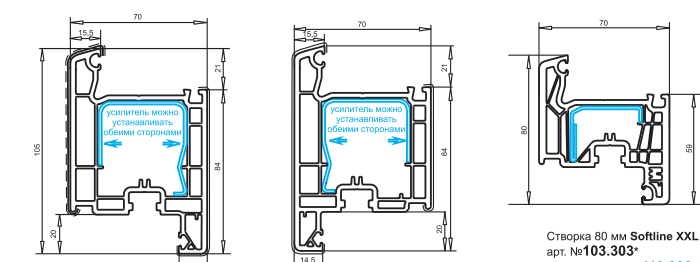


Створка 80 мм
арт. №103.232
усилитель арт. №113.292
усилитель цветной створки арт. №113.294
усилитель сдвижной двери арт. №113.295

Створка 80 мм
наружного открывания
арт. №103.228
усилитель арт. №113.292
усилитель цветной створки арт. №113.294
усилитель сдвижной двери арт. №113.295

Створка 80 мм, псм.
арт. №103.238
усилитель арт. №113.292
усилитель цветной створки арт. №113.294
усилитель сдвижной двери арт. №113.295

Створка 80 мм
арт. №103.240
усилитель арт. №113.292
усилитель цветной створки арт. №113.294
усилитель сдвижной двери арт. №113.295



Створка 105 мм
арт. №103.241
усилитель арт. №113.270
усилитель алюминиевый арт. №115.003

Створка 105 мм, наружного открывания
арт. №103.242
усилитель арт. №113.270
усилитель алюминиевый арт. №115.003

Створка 80 мм Softline XXL
арт. №103.303*
усилитель арт. №113.292
усилитель арт. №113.294
усилитель арт. №113.295

Усилитель для
белых профилей
арт. №113.292
1,5 мм

Усилитель для
нестандартных
конструкций
арт. №113.295
1,5 мм

Усилитель для
цветных профилей
арт. №113.294
1,75 мм

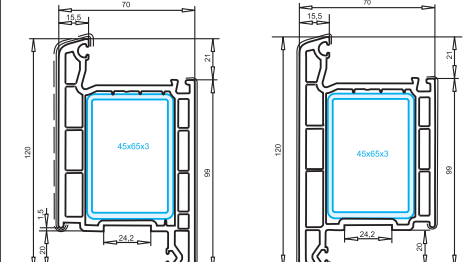
Алюминиевый усилитель
для белых профилей
арт. №115.003

Соединитель для импоста
с уплотнительной пластиной
арт. №106.200.1/201.1/
202.1/203.1/204.1
Шаблон арт. №146.010.4

Шаблон для соединителя
перекладины с изменяемым
углом
арт. №146.020.3
удлинитель Torx 25
арт. №146.007.51

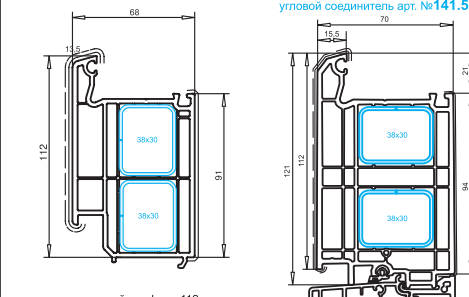
Соединитель перекладины
в наборе
арт. №141.314
под усилитель
113.274 - 141.314
под усилитель
113.025 - 141.313

арт. №105 Дверные створки



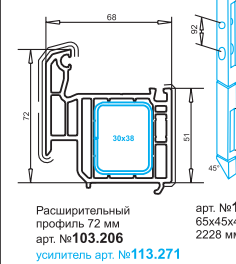
Створка дверная 120 мм
арт. №105.232
усилитель арт. №113.286.3
усилитель отфрез. арт. №113.286.5
усилитель алюмин. арт. №115.200
угловой соединитель арт. №141.520

Створка дверная 120 мм
наружного открывания
арт. №105.233
усилитель арт. №113.286.3
усилитель отфрез. арт. №113.286.5
усилитель алюмин. арт. №115.200
угловой соединитель арт. №141.520



расширительный профиль 112 мм
арт. №105.130
усилитель арт. №113.271/2x
монтаж при помощи
соединителя для импоста
с уплот.пластиной
106.200.1/201.1/202.1
(разделяется пополам)

Расширительный
профиль 121 мм
арт. №105.202
усилитель арт. №113.271/2x
уплотнение арт. №112.253
монтаж при помощи
соединителя для импоста
с уплот.пластиной
106.200.1/201.1/202.1
(разделяется пополам)
Порог
арт. №104.202/203



Расширительный
профиль 72 мм
арт. №103.206
усилитель арт. №113.271

арт. №141.520
для усилителя
арт. №113.286.3
для алюмин.
усилителя
арт. №115.200.3
(65x45x3)
Комплект из 8 шт.

арт. №110 Присоединительные профили



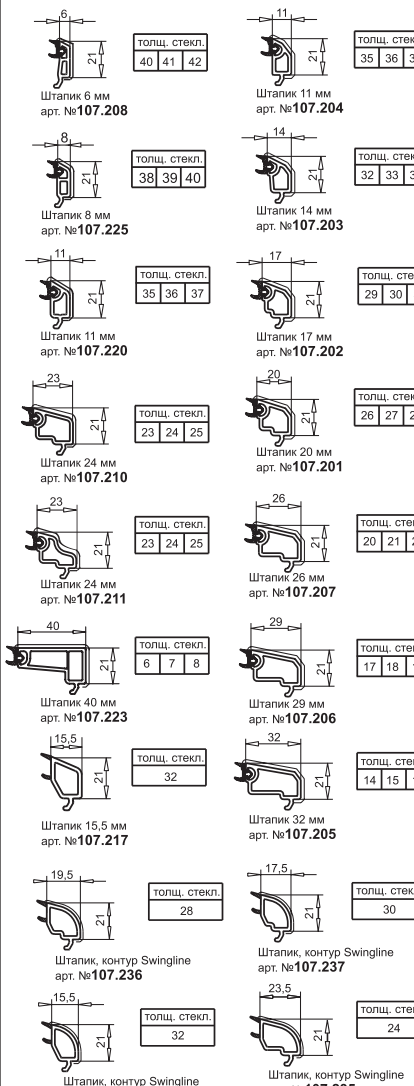
Подставочный профиль
арт. №110.011
Анкер, арт. №141.138

Подставочный профиль
арт. №110.061
для подоконной доски 18 мм
Анкер, арт. №141.138

Подставочный
профиль
арт. №110.058
Анкер, арт. №141.137

Подставочный
профиль
арт. №110.071
Анкер, арт. №141.137

арт. №107 Штапики



Топищ. стекл.
40 41 42
Штапик 6 мм
арт. №107.208

Топищ. стекл.
38 39 40
Штапик 8 мм
арт. №107.225

Топищ. стекл.
35 36 37
Штапик 11 мм
арт. №107.220

Топищ. стекл.
23 24 25
Штапик 24 мм
арт. №107.210

Топищ. стекл.
23 24 25
Штапик 24 мм
арт. №107.211

Топищ. стекл.
6 7 8
Штапик 40 мм
арт. №107.223

Топищ. стекл.
32
Штапик 15,5 мм
арт. №107.217

Топищ. стекл.
28
Штапик, контур Swingline
арт. №107.236

Топищ. стекл.
32
Штапик, контур Swingline
арт. №107.238

Топищ. стекл.
35 36 37
Штапик 11 мм
арт. №107.204

Топищ. стекл.
32 33 34
Штапик 14 мм
арт. №107.203

Топищ. стекл.
29 30 31
Штапик 17 мм
арт. №107.202

Топищ. стекл.
26 27 28
Штапик 20 мм
арт. №107.201

Топищ. стекл.
20 21 22
Штапик 26 мм
арт. №107.207

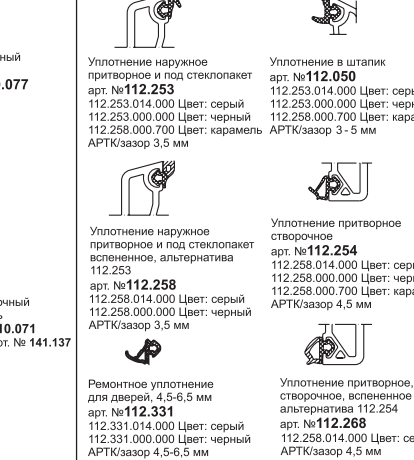
Топищ. стекл.
17 18 19
Штапик 29 мм
арт. №107.206

Топищ. стекл.
14 15 16
Штапик 32 мм
арт. №107.205

Топищ. стекл.
30
Штапик, контур Swingline
арт. №107.237

Топищ. стекл.
24
Штапик, контур Swingline
арт. №107.235

арт. №112 Уплотнения



Уплотнение наружное
притворное и под стеклопакет
арт. №112.050
112.253.014.000 Цвет: серый
112.253.000.000 Цвет: черный
112.258.000.700 Цвет: карамель
АРТК/зазор 3,5 мм

Уплотнение в штапик
арт. №112.253
112.253.014.000 Цвет: серый
112.253.000.000 Цвет: черный
112.258.000.700 Цвет: карамель
АРТК/зазор 3 - 5 мм

Уплотнение наружное
притворное и под стеклопакет
вспененное, альтернатива
112.253
арт. №112.258
112.258.014.000 Цвет: серый
112.258.000.000 Цвет: черный
112.258.000.700 Цвет: карамель
АРТК/зазор 3,5 мм

Уплотнение притворное,
створочное, вспененное,
альтернатива 112.254
арт. №112.268
112.331.014.000 Цвет: серый
112.331.000.000 Цвет: черный
АРТК/зазор 4,5-6,5 мм



SOFTLINE

Каталог профилей

Перечень артикулов

1

Обзор основных профилей.
Максимальные размеры
створок

2

Комбинации профилей.
Вычитаемые размеры

3

Входная дверь

4

Офисная дверь

5

Раздвижная дверь

6

Складывающаяся дверь

7

Обзор дополнительных
профилей

8



SOFTLINE
Каталог профилей

Перечень артикулов

Рамы, арт. № 101



плёнка с двух сторон



плёнка с одной стороны



СИСТЕМЫ ПРОФИЛЕЙ
Softline AD

вид	арт. №	наименование	норма упаковки			плёнка	стр.
			шт.	м/шт.	м/упаковка		
	101.207	рама 58 мм	2	6,5	13,00		2.13
	101.208	рама 67 мм	2	6,5	13,00		2.14
	101.214	рама 80 мм	2	6,5	13,00		2.15
	101.215	рама 100 мм	2	6,5	13,00		2.16
	101.218	рама 95 мм	2	6,5	13,00		2.17

Перечень артикулов

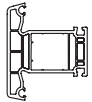


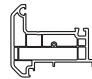





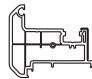


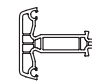


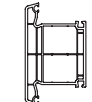


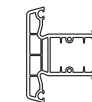


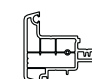


Импосты, шульпы, створочные перекладины
арт. № 102



СИСТЕМЫ ПРОФИЛЕЙ
Softline AD

плёнка с двух сторон 

плёнка с одной стороны 

вид	арт. №	наименование	норма упаковки			плёнка	стр.
			шт.	м/шт.	м/упаковка		
	102.214	импост 85x70мм	3	6,5	19,5	 	2.19
	102.215	шульп 64x68мм	3	6,5	19,5	 	2.32
	102.219	шульп 46x88,5мм	3	6,5	19,5	 	2.28
	102.236	шульп 64x68мм	3	6,5	19,5	 	2.35
	102.237	створочная перекладина 64x70мм	3	6,5	19,5	 	2.18
	102.238	импост 118x70мм	3	6,5	13	 	2.21
	102.241	импост 85x70мм	3	6,5	19,5	 	2.20
	102.246	шульп 64x70мм	3	6,5	19,5	 	2.38

1.2

Перечень артикулов

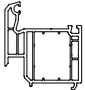


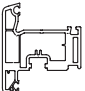


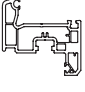


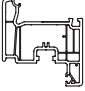


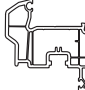


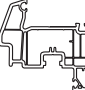


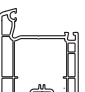


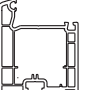


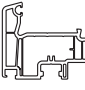


Створки, арт. № 103



плёнка с двух сторон 

плёнка с одной стороны 

СИСТЕМЫ ПРОФИЛЕЙ
Softline AD

вид	арт. №	наименование	норма упаковки			плёнка	стр.
			шт.	м/шт.	м/упаковка		
	103.206	расширительный профиль TOPLINE AD, для 80мм створок 72x51мм	2	6,5	13,00	 	2.6
	103.228	створка наружного открывания 80x70мм	2	6,5	13,00	 	2.41
	103.229	створка 70x70мм	2	6,5	13,00	 	2.39
	103.232	створка 80x70мм	2	6,5	13,00	 	2.40
	103.238	створка псм 80x70мм	2	6,5	13,00	 	2.42
	103.240	створка псм 80x79мм	2	6,5	13,00	 	2.43
	103.241	створка 105x70мм	2	6,5	13,00	 	2.44
	103.242	створка наружного открывания 105x70мм	2	6,5	13,00	 	2.45
	103.293	створка штульповая 60x70мм	2	6,5	13,00	 	2.46



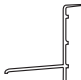

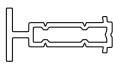
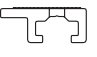
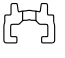







Перечень артикулов

Дополнительные профили из алюминия, арт. № 104



Цвета: без покрытия
 белый, коричневый (с полимерным покрытием)
 E6/EV1 (серебряный анодированный)
 Euras 15 (коричневый анодированный)

СИСТЕМЫ ПРОФИЛЕЙ
 Softline AD

вид	арт. №	наименование	норма упаковки			цвет	стр.
			шт.	м/шт.	м/упаковка		
	104.019	защитный порожек, 25x46мм	1	6,5	6,5	без покр. серебр. коричн.	8.12
	104.040	защитный порожек, 47x66мм	1	6,5	6,5	без покр. серебр. коричн.	8.12
	104.046	защитный порожек, 60x56мм	1	6,5	6,5	без покр. серебр. коричн.	8.12
	104.107	защита рамы от истирания 25x17,5мм	1	6,5	6,5	без покр. серебр. коричн.	8.12
	104.109	несущая часть из алюминия 109.456 внешняя часть 109.457 внутренняя часть				алюмин. красный	8.28
	104.128	профиль для уплотнения входной двери 9,5x24мм	2	6,5	13,00	черный	4.4 4.29
	104.129	профиль для уплотнения офисной двери 12,7x16,4мм	2	6,5	13,00	черный	5.11
	104.201	алюминиевый водоотводящий профиль 13x22,2мм	1	6,5	6,5	белый, коричн.	4.4 4.30
	104.202	порог (набор с уплотнением)	1	6,5	6,5	EV6/EV1/ бел., черн. серый белый	4.1 4.29
	104.202.3	заглушка 10x32,5мм	1	6,5	6,5	ПВХ бел., черный, серый	4.1
	104.209	алюм. уголок 20x11мм для дополн. закрепления стеклопакета	1	6,5	6,5	алюм.	8.26
	104.235	порог ПВХ для межкомнатных дверей 20x70мм	1	6,5	6,5	серый	5.15
	104.236	вставка порога 104.235 8x34мм	1	6,5	6,5	серый	5.15
	104.237	алюминиевый водоотводящий профиль 11x25мм	1	6,5	6,5	EV1, белый и коричн.	5.20

1.4

Перечень артикулов

Створки, арт. № 105



плёнка с двух сторон



плёнка с одной стороны



СИСТЕМЫ ПРОФИЛЕЙ
Softline AD

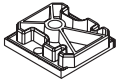
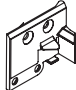
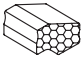
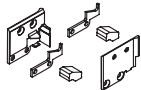

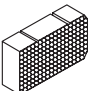
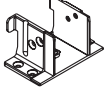
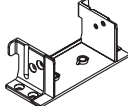
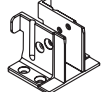
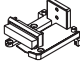
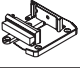
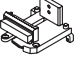
вид	арт. №	наименование	норма упаковки			плёнка	стр.
			шт.	м/шт.	м/упаковка		
	105.130	расширительный профиль 112x68мм	2	6,5	13,00		4.23
	105.202	расширительный профиль TOPLINE AD 122x70мм	2	6,5	13,00		4.25
	105.232	створка дверная 120x70мм	2	6,5	13,00		4.19
	105.233	створка дверная, наружного открывания, 120x70мм	2	6,5	13,00		4.20

Перечень артикулов

Принадлежности, арт. № 106



СИСТЕМЫ ПРОФИЛЕЙ Softline AD


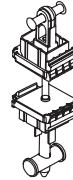

вид	арт. №	наименование	норма упаковки			цвет	стр.
			шт.	м/шт.	м/упаковка		
	106.005	уплотнительная прокладка 85мм	1	упаковка	50 шт.	серый, черный	2. 22
	106.077.1	держатель порога 104.235 с уплотнительной пластиной	1	пара	1 пара	голубой	5.1
	106.079	уплотнительная заглушка порога 104.235	1	комплект	1 комплект	черный	5.1
	106.080	комплект держателей порога 104.235 (включая поз. 106.077.1 и 106.079)	1	комплект	1 комплект		5.1
	106.081	уплотнительная заглушка для горизонт. импоста 102.214	1	упаковка	100 шт.	черный	2.24
	106.086	уплотнительная заглушка для горизонтального импоста 102.238, 102.214	1	упаковка	100 шт.	черная	
	106.200.1	соединитель импоста 102.214 с уплотнительной пластинкой	1	упаковка	50 шт.	серебр., желтый	2.22 4.26
	106.202.1	соединитель импоста 102.238 с уплотнительной пластинкой	1	упаковка	50 шт.	серебристый	
	106.204.1	соединитель импоста 102.237 с уплотнительной пластинкой	1	упаковка	50 шт.	серебристый	
	106.226	крепление порога 104.202 к раме 101.214	1	упаковка	5 пар	белый, черный	4.30
	106.227	крепление импоста 102.214 к порогу 104.202	1	упаковка	5 шт.	белый, черный	4.30
	106.229	крепление порога 104.202 к раме 101.208	1	упаковка	5 шт.	белый, черный	4.30

Перечень артикулов

Принадлежности, арт. № 106



СИСТЕМЫ ПРОФИЛЕЙ
Softline AD

вид	арт. №	наименование	норма упаковки			цвет	стр.
			шт.	м/шт.	м/упаковка		
	106.255	соединитель импоста 102.218/102.238 к раме	1	упаковка	50 шт.	белый	2.27
	106.255.2	соединитель импоста 102.218/102.238 к импосту	1	упаковка	50 шт.	белый	2.27
	106.257	соединитель импоста 102.214 к раме	1	упаковка	50 шт.	белый	2.27

Перечень артикулов

Штапики, арт. № 107

плёнка с двух сторон

плёнка с одной стороны



СИСТЕМЫ ПРОФИЛЕЙ
Softline AD

вид	арт. №	наименование	норма упаковки			плёнка	стр.
			шт.	м/шт.	м/упаковка		
	107.201	штапик 20 мм со вставленным уплотнением контур Topline 21x20мм	12	6,5	78,00		2.8 4.12
	107.202	штапик 17 мм со вставленным уплотнением контур Topline 21x17мм	12	6,5	78,00		2.8 4.12
	107.203	штапик 14 мм со вставленным уплотнением контур Topline 21x14мм	12	6,5	78,00		2.8 4.12
	107.204	штапик 11 мм со вставленным уплотнением контур Topline 21x11мм	12	6,5	78,00		2.8 4.12
	107.205	штапик 32 мм со вставленным уплотнением контур Topline 21x32мм	12	6,5	78,00		2.8 4.12
	107.206	штапик 29 мм со вставленным уплотнением контур Topline 21x29мм	12	6,5	78,00		2.8 4.12
	107.207	штапик 26 мм со вставленным уплотнением контур Topline 21x26мм	12	6,5	78,00		2.8 4.12
	107.208	штапик 6 мм со вставленным уплотнением контур Softline 21x6мм	12	6,5	78,00		2.8 4.12
	107.210	штапик 24 мм со вставленным уплотнением, контур Softline 21x23мм	12	6,5	78,00		2.8 4.12
	107.211	штапик 24 мм со вставленным уплотнением, контур Softline 21x23мм	12	6,5	78,00		2.8 4.12
	107.217	штапик 15,5 мм со вставленным уплотнением, контур Softline 21x23 мм	12	6,5	78,00		2.8 4.12
	107.220	штапик 11 мм со вставленным уплотнением, контур Softline 21x11мм	12	6,5	78,00		2.8 4.12
	107.223	штапик 40 мм со вставленным уплотнением 21x40мм	12	6,5	78,00		2.8 4.12
	107.225	штапик 8 мм со вставленным уплотнением, контур Softline 21x8мм	12	6,5	78,00		2.8 4.12
	107.235	штапик 23,5 мм со вставленным уплотнением, контур Swingline 21x23,5мм	12	6,5	78,00		2.8 4.12
	107.236	штапик 19,5 мм со вставленным уплотнением, контур Swingline 21x19,5мм	12	6,5	78,00		2.8 4.12
	107.237	штапик 17,5 мм со вставленным уплотнением, контур Swingline 21x17,5мм	12	6,5	78,00		2.8 4.12
	107.238	штапик 15,5 мм со вставленным уплотнением, контур Swingline 21x15,5мм	12	6,5	78,00		2.8 4.12

Перечень артикулов

Дополнительные профили, арт. № 108







плёнка с двух сторон



плёнка с одной стороны



СИСТЕМЫ ПРОФИЛЕЙ
Softline AD

вид	арт. №	наименование	норма упаковки			плёнка	стр.
			шт.	м/шт.	м/упаковка		
	108.016	зажимный ниппель			1000 штук		8.25
	108.063	алюминиевая зажимная планка		6,5	65,00	алюмин.	8.25
	108.077	скругляющий профиль 20x8мм		6,5	26,00	белый, коричн.	8.11
	108.082	скругляющий профиль 20x101мм		6,5	26,00	белый, коричн.	8.11

Перечень артикулов

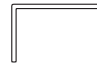




































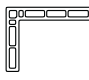


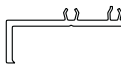


Дополнительные профили, арт. № 109



плёнка с двух сторон 

плёнка с одной стороны 

СИСТЕМЫ ПРОФИЛЕЙ
Softline AD

вид	арт. №	наименование	норма упаковки			плёнка	стр.
			шт.	м/шт.	м/упаковка		
	109.001	облицовочный уголок 60x40x3мм	4	6,5	26,00	 	8.18
	109.002	облицовочный уголок 100x60x3мм	4	6,5	26,00	 	8.18
	109.013	облицовочный уголок 100x60x3мм	4	6,5	26,00	 	8.18
	109.014	траверса 60x10мм	4	6,5	26,00	 	8.23
	109.020	маскирующий профиль 20x26,5мм	4	6,5	26,00	 	8.24
	109.030	защитная планка 22x15мм	4	6,5	26,00	 	8.25
	109.043	заполняющий профиль для паза 9мм	4	6,5	26,00	 	8.26 8.28
	109.045	профиль закрывающий фурнитурный паз 16мм	4	6,5	26,00	белый, коричн.	8.26
	109.046	облицовочный однокамерный профиль 80x6мм	4	6,5	26,00	 	8.20
	109.049	облицовочный уголок 25x20x2мм	4	6,5	26,00	 	8.18
	109.050	полоса 50x3мм	4	6,5	26,00	 	8.20
	109.052	полоса 50x3мм	4	6,5	26,00	 	8.20
	109.054	полоса 150x3мм	4	6,5	26,00	 	8.20
	109.070	облицовочный однокамерный уголок 40x30x6мм	4	6,5	26,00	 	8.19
	109.071	присоединительный профиль 55x20мм	4	6,5	26,00	 	8.23

1.10

Перечень артикулов


















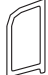














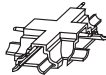





Дополнительные профили, арт. № 109



плёнка с двух сторон 

плёнка с одной стороны 

СИСТЕМЫ ПРОФИЛЕЙ
Softline AD

вид	арт. №	наименование	норма упаковки			плёнка	стр.
			шт.	м/шт.	м/упаковка		
	109.072	присоединительный профиль 40x16мм	4	6,5	26,00	 	8.24
	109.073	присоединительный профиль 40x26мм	4	6,5	26,00	 	8.24
	109.076	водоотводящий колпачок на шлиц 30x5мм	1	упаковка	100	охра, черный, нестандарт. цвет на заказ; белый	8.26
			1	упаковка	500		
	109.077	маскирующий профиль 24x3мм для паза 24мм	4	6,5	26,00	 	8.26
	109.080	алюминиевая концевая планка 13,5x15,5мм		6,5	6,5	алюмин. без покрытия, Euras 15 (коричн. анодир.)	8.18
	109.081	закрывающий профиль 48x68 для армировки 40x60мм	4	6,5	26,00	 	8.1
	109.082	закрывающий профиль 28x58 для армировки 20x50мм	4	6,5	26,00	 	8.1
	109.095	защитная планка 35x16мм	4	6,5	26,00	 	8.25
	109.097	профиль 22x14мм	4	6,5	26,00	 	8.23
	109.099	профиль 41x14мм	4	6,5	26,00	 	8.23
	109.104	закрывающая планка 40x14мм	4	6,5	26,00	 	8.24
	109.112	защитная планка 25x16мм	4	6,50	26,00	 	8.25
	109.113	крестовина для перекладины 109.114	1	пакет	20 шт.	 	8.29
	109.114	декоративная перекладина рустикальная, 28x15мм	4	6,50	26,00	 	8.29

Перечень артикулов

Дополнительные профили, арт. № 109



плёнка с двух сторон

плёнка с одной стороны



СИСТЕМЫ ПРОФИЛЕЙ
Softline AD

вид	арт. №	наименование	норма упаковки			плёнка	стр.
			шт.	м/шт.	м/упаковка		
	109.116	заглушка для слива 110.030, 129x26мм	1	пакет	10 пар	белый	8.16
	109.118	заглушка для слива 110.027, 82x24мм	1	пакет	10 пар	белый	8.16
	109.122	защитная планка 24x17мм		6,50	26,00		8.25
	109.134	облицовочный уголок 85x45x5мм	4	6,50	26,00		8.18
	109.136	заглушка для слива 110.032 / 110.110 110x30мм	1	пакет	10 пар	белый	8.16
	109.138	заглушка для 109.095 15,7x34, мм	1	упаковка	25 пар	белый	8.25
	109.139	заглушка для 109.112 15,7x24,4мм	1	упаковка	25 пар	белый	8.25
	109.140	заглушка для 109.030	1	упаковка	25 пар	белый, коричн. охра	8.25
	109.141	заглушка для 109.122	1	упаковка	25 пар	белый	8.25
	109.166	маскирующий профиль с черной клейкой лентой 30x8мм	4	6,50	26,00		8.23
	109.178	облицовочный профиль 70x14мм	4	6,50	26,00		8.24
	109.184	присоединительный профиль верхняя часть 17x27,5мм	4	6,50	26,00		8.22
	109.185	присоединительный профиль нижняя часть 24x32мм	4	6,50	26,00		8.22
	109.186	облицовочный профиль 185x63мм		6,50	26,00		8.19
	109.187	облицовочный профиль 16x80мм		6,50	26,00		8.19

1.12

Перечень артикулов

Дополнительные профили, арт. № 109



плёнка с двух сторон

плёнка с одной стороны



СИСТЕМЫ ПРОФИЛЕЙ
Softline AD

вид	арт. №	наименование	норма упаковки			цвет	стр.
			шт.	м/шт.	м/упаковка		
	109.188	облицовочный профиль 16x100мм		6,5	26,00		8.19
	109.189	уголок ПВХ для 109.187/109.188 51x5мм	1	упаковка	100 шт.	белый	8.19
	109.195	внешний усилитель 46x46мм		5,25	21,00		8.1
	109.201	фальцевый вкладыш	1	упаковка	100 шт.	красный	2.7 4.10
	109.203	набегающая подкладка 31x25мм	1	упаковка	100 шт.	белый	2.12 8.26
	109.205	облицовочный профиль 60x15,5мм	4	6,5	26,00		8.25
	109.208	облицовочный профиль 76x10мм	4	6,5	26,00		8.24
	109.210	профиль для откосов 85x30мм	4	6,5	26,00		8.22
	109.231	маскирующий профиль 47x14мм	4	6,5	26,00		8.23
	109.249	маскирующий профиль 23x24x7.5мм	4	6,5	26,00		8.25
	109.252	нащельник шульпа на самоклеящейся ленте 3x17,5мм	10	6,5	65,00	белый, коричн., охра	
	109.254	профиль с пазом 10мм	4	6,5	65,00		
	109.275	декоративная перекладина, приклеивается силиконом 25x9мм	2	6,50	13,00		8.29
	109.276	декоративная перекладина, приклеивается силиконом 35x9мм	2	6,50	13,00		8.29
	109.277	декоративная перекладина, приклеивается силиконом 55x11мм	2	6,50	13,00		8.29

Перечень артикулов

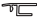













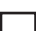










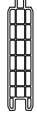




















Дополнительные профили, арт. № 109



плёнка с двух сторон 

плёнка с одной стороны 

СИСТЕМЫ ПРОФИЛЕЙ
Softline AD

вид	арт. №	наименование	норма упаковки			цвет	стр.
			шт.	м/шт.	м/упаковка		
	109.286	профиль с пазом 8мм	4	6,5	26,00	 	8.11
	109.327	профиль с пазом 10мм	4	6,5	26,00	 	8.11
	109.342	профиль с пазом 19мм	4	6,5	26,00	 	8.11
	109.343	заполняющий профиль 19мм	4	6,5	26,00	 	8.23
	109.345	упорная планка 28x25мм	4	6,5	26,00	 	8.23
	109.346	защитная планка 19мм		6,5	26,00	 	8.25
	109.347	защитная планка 35x16мм		6,5	26,00	 	8.25
	109.353	торцевая заглушка для 109.345 35x16мм	1	упаковка	6 пар	белый, коричн., охра	8.23
	109.356	коробка 66x39мм	4	6,50	26,00	 	8.23
	109.361	вагонка 110x24мм	4	6,50	26,00	 	4.10 8.22
	109.363	торцевая заглушка для 109.346	1	упаковка	25 пар	белый, коричн., охра, черн.	8.25
	109.364	торцевая заглушка для 109.347	1	упаковка	25 пар	белый, коричн., охра, черн.	8.25
	109.387.2	декоративная перекладина самоклеющаяся, 12x76мм	4	6,50	26,00	 	8.29
	109.388.2	декоративная перекладина самоклеющаяся 12x40мм	4	6,50	26,00	 	8.29
	109.389.2	декоративная перекладина самоклеющаяся 12x25мм	4	6,50	26,00	 	8.29
	109.402	закрывающая планка 35x3мм	4	6,50	26,00	белый	8.23
	109.406	уголок 46x46мм	4	6,50	26,00	 	8.24
	109.412.2	декоративная рустикальная перекладина, самоклею- щаяся, 27x13мм	4	6,50	26,00	 	

1.14

Перечень артикулов

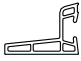


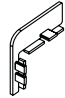



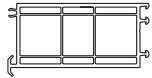


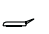


























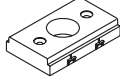
Дополнительные профили, арт. № 109



плёнка с двух сторон 

плёнка с одной стороны 

СИСТЕМЫ ПРОФИЛЕЙ
Softline AD

вид	арт. №	наименование	норма упаковки			цвет	стр.
			шт.	м/шт.	м/упаковка		
	109.419	декоративная планка 35.5x25мм	4	6,5	26,00	 	8.24
	109.427	заглушка для 110.045	1	упаковка	25 пар	белый, черный	8.15
	109.428	декоративная планка 39x56мм	4	6,5	26,00	 	8.24
	109.437	расширительный профиль для балконной двери 100x49мм	2	6,5	13,00	 	4.29 8.13
	109.438	маскирующий профиль 20x2,5мм	12	6,5	78,00	 	8.20
	109.439	маскирующий профиль 30x2,5мм	12	6,5	78,00	 	8.20
	109.440	маскирующий профиль 50x2,5мм	12	6,5	78,00	 	8.20
	109.441	маскирующий профиль 70x2,5мм	4	6,5	26,00	 	8.20
	109.442	маскирующий профиль 20x8мм	4	6,5	26,00	 	8.20
	109.443	маскирующий профиль 50x8мм	4	6,5	26,00	 	8.20
	109.444	маскирующий профиль 70x8мм	4	6,5	26,00	 	8.20
	109.445	расширительный профиль для балконной двери 43x49 мм	2	6,5	13,00	 	4.29 8.13
	109.446	облицовочный профиль 250x63x8мм	4	6,5	26,00	 	7.3
	109.451	дистанционный вкладыш из полиамида	1	упаковка	20 шт.	черный	4.3 8.4

Перечень артикулов










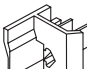
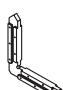
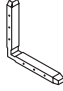




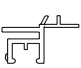






Дополнительные профили, арт. № 109



плёнка с двух сторон 

плёнка с одной стороны 

СИСТЕМЫ ПРОФИЛЕЙ
Softline AD

вид	арт. №	наименование	норма упаковки			цвет	стр.
			шт.	м/шт.	м/упаковка		
	109.456	декоративная перекладина из ПВХ, делящая стеклопакет на части, наружная часть 9x48мм	1	6,5	6,5	 	8.28
	109.457	декоративная перекладина из ПВХ, делящая стеклопакет на части, внутренняя часть 17,5x48мм	1	6,5	6,5	 	8.28
	109.458	набор декоративных перекладин из ПВХ, делящая стеклопакет (включая 109.456 / 109.457)	1	6,5	6,5	 	8.28
	109.459	заглушка для упорной планки 109.450	1	упаковка	25 пар	белый, коричн., охра, черный	7.3
	109.473	уголок 56x56x5мм			100 штук	белый	8.19
	109.477	уголок 60x60x9мм			100 штук	белый	8.19
	109.479	торцевая заглушка для 109.428	1	упаковка	10 штук	белый	8.24
	109.480	присоединительная планка зажимный профиль 27x12мм		2,40	78,00	 	8.22
	109.481	присоединительная планка вставной профиль, с двухст. клейкой лентой 15,5x25мм		2,40	78,00	 	8.22
	109.484	маскирующая планка 41x9,5мм	1	6,50	6,50	 	8.24
	109.485	торцевая заглушка для 109.484	1	упак.	6 пар	белый коричн.	8.24

Перечень артикулов














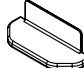
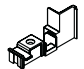





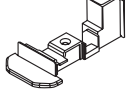
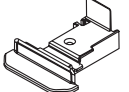
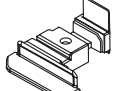






Дополнительные профили, арт. № 109



плёнка с двух сторон 

плёнка с одной стороны 

СИСТЕМЫ ПРОФИЛЕЙ
Softline AD

вид	арт. №	наименование	норма упаковки			цвет	стр.
			шт.	м/шт.	м/упаковка		
	109.495	маскирующий профиль 70x2,5мм для рамы	4	6,5	26,00	 	2.7
	109.499	облицовочный профиль 62x9,5мм для рамы	4	6,5	26,00	 	8.25
	109.500	заглушка для 109.499	1	упаковка	12 пар	белый, коричн., охра	8.25
	109.504.2	декоративная перекладина 11x40мм самоклеющаяся	4	6,5	26,00	 	8.29
	109.505.2	декоративная перекладина 11x25 мм самоклеющаяся	4	6,5	26,00	 	8.29
	109.507.2	заглушка, наружная часть для шульпа 102.219	1	упаковка	6 пар	белый, серебр., охра, черный, болотн.	2.28 2.30
	109.507.3	заглушка, внутренняя часть для шульпа 102.219	1	упаковка	6 пар	белый	2.28 2.30
	109.508.3	заглушка, внутренняя часть для 102.246	1	упаковка	6 пар	белый	2.38
	109.513	торцевая заглушка профиля 109.205	1	упаковка	25 пар	белый, коричн., охра	8.25
	109.514	профиль-адаптер 9x40мм	4	6,5	26,00	 	8.15
	109.519	заглушка шульпа 102.219	1	упаковка	6 пар	белый, черный, охра	2.28 2.30
	109.520	заглушка шульпа 102.215	1	упаковка	6 пар	белый, черный, охра	2.32
	109.524	заглушка шульпа 102.236	1	упаковка	6 пар	белый, черный, охра	2.35 2.36
	109.540	заполняющий профиль 5x9мм	20	5,05	101	 	
	109.558	профиль 12,4x24мм	4	6,5	26,00	 	8.23

Перечень артикулов






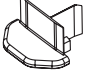
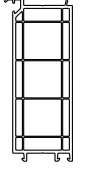















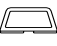





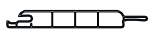


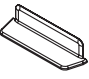
Дополнительные профили, арт. № 109



плёнка с двух сторон 

плёнка с одной стороны 

СИСТЕМЫ ПРОФИЛЕЙ
Softline AD

вид	арт. №	наименование	норма упаковки			цвет	стр.
			шт.	м/шт.	м/упаковка		
	109.560	торцевая планка для 103.232 32x29мм	1	6,5	6,5	 	2.46
	109.562	заглушка шульповой створки 103.293			12 пар	белый, черный., охра	2.46
	109.566	заглушка шульповой створки 103.293			12 пар	белый, черный., охра	2.46
	109.567	заглушка для 109.560			50 пар	белый, коричн., охра	2.46 2.50
	109.569	расширительный профиль для балконной двери 130x49мм	1	6,5	6,5	 	8.13
	109.570	упорная планка 16x20,5мм	4	6,5	24,00	 	4.15 8.5
	109.571	дистанционная вставка			20 штук	черный	8.29
	109.587	декоративная перекладина на самоклеящейся ленте 12x25мм	12	6,5	78,00	 	8.29
	109.588	декоративная перекладина на самоклеящейся ленте 12x40мм	12	6,5	78,00	 	8.29
	109.589	декоративная перекладина на самоклеящейся ленте 12x55мм	4	6,5	26,00	 	8.29
	109.590	декоративная перекладина на самоклеящейся ленте 10x25мм	12	6,5	78,00	 	8.29
	109.591	декоративная перекладина на самоклеящейся ленте 10x40мм	12	6,5	78,00	 	8.29
	109.599	филенка 15x100мм			32,50	 	8.22
	109.640.2	заглушка, наружная часть для 102.246	1	упаковка	6 пар	белый,сереб., коричн.,охра., черный, болтный	2.38

1.18

Перечень артикулов

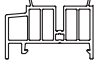





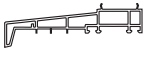





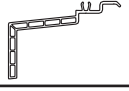


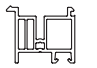


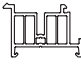








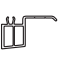











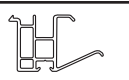


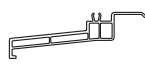


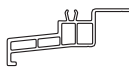


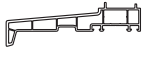


Присоединительные профили, арт. № 110



плёнка с двух сторон 

плёнка с одной стороны 

СИСТЕМЫ ПРОФИЛЕЙ
Softline AD

вид	арт. №	наименование	норма упаковки			плёнка	стр.
			шт.	м/шт.	м/упаковка		
	110.011	подставочный профиль 35x56,5мм	4	6,5	26,00	 	8.14
	110.012	профиль для присоединения слива 58x3мм	4	6,5	26,00	 	8.15
	110.027	слив 140x25мм	2	6,50	13,00	 	8.16
	110.030	слив 175x25мм	2	6,50	13,00	 	8.16
	110.045	профиль для присоединения слива 50x48,5мм	4	6,5	26,00	 	8.15
	110.058	подставочный профиль 30x3мм	4	6,5	26,00	 	8.14
	110.061	подставочный профиль 30x52мм	4	6,5	26,00	 	8.14
	110.066	профиль для присоединения слива 45x19мм	4	6,5	26,00	 	8.14
	110.067	профиль для присоединения слива 30x19мм	4	6,5	26,00	 	8.14
	110.068	профиль для присоединения слива 20x19мм	4	6,5	26,00	 	8.14
	110.069	профиль для присоединения слива 30x44,5мм	4	6,5	26,00	 	8.14
	110.070	профиль для присоединения слива 45x18мм	4	6,5	26,00	 	8.14
	110.071	подставочный профиль 36,6x25мм	4	6,5	26,00	 	8.14
	110.077	подставочный профиль 36,6x41,8мм	4	6,5	26,00	 	8.14
	110.078	профиль для присоединения слива 45x18мм	4	6,5	26,00	 	8.15
	110.079	профиль для присоединения слива 45x18мм	4	6,5	26,00	 	8.15
	110.110	слив 155x27мм	4	6,5	13,00	 	8.16

Перечень артикулов

Уголки, арт. № 111



плёнка с двух сторон 

плёнка с одной стороны 

СИСТЕМЫ ПРОФИЛЕЙ
Softline AD













вид	арт. №	наименование	норма упаковки			плёнка	стр.
			шт.	м/шт.	м/упаковка		
	111.003	облицовочный однокамерный уголок 100x80x60мм	2	6,5	13,00	 	8.19
	111.007	облицовочный уголок 30x40x4мм	4	6,5	26,00	 	8.18
	111.016	облицовочный уголок 80x60x4мм	2	6,5	13,00	 	8.18
	111.024	облицовочный уголок 12x40x4мм	4	6,5	26,00	 	8.18
	111.031	облицовочный однокамерный уголок 50x70x8мм	4	6,5	26,00	 	8.19
	111.032	облицовочный однокамерный уголок 50x156x8 мм	4	6,5	26,00	 	8.19

Перечень артикулов

Уплотнения, арт. № 112



СИСТЕМЫ ПРОФИЛЕЙ
Softline AD


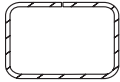



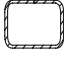
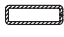
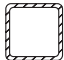

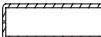
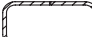
вид	арт. №	наименование	норма упаковки			цвет	стр.
			шт.	м/шт.	м/упаковка		
	112.026	набегающий уплотнитель	1	катушка	30	черный	5.11
	112.030	уплотнение для 104.202	1	катушка	300	черный	4.29
	112.050	уплотнение для штапика, устанавливается вручную, 3-5 мм	1	катушка	300	черный, серый, карамель	2.10 4.10
	112.053	уплотнение под стеклопакет, наружное, 5,5 мм устанавливается вручную,	1	катушка	300	черный, серый	2.9 2.10
	112.165	щёточное уплотнение для 104.237	1	катушка	30	серый	5.2
	112.331	ремонтное уплотнение 4,5-6,5 мм	1	катушка	200	черный, серый	2.10 4.10
	112.253	уплотнение рамное и под стекло 3,5 мм	1	катушка	400	черный, серый, карамель	2.10 4.10
	112.254	уплотнение притворное створочное, 4,5 мм	1	катушка	400	черный, серый, карамель	2.10 4.10
	112.258	уплотнение рамное и под стеклопакет 3,5 мм из вспененной резины, альтернатива 112.253	1	катушка	300	черный, серый	2.10 4.10
	112.261	уплотнение	1	катушка	200	серый	2.12
	112.268	уплотнение створочное, приворотное из вспененной резины, 4,5 мм, альтернатива 112.254	1	катушка	300	серый	2.10
	112.380	заполняющее уплотнение	1	катушка	200	черный, серый, карамель	2.7 4.10

Перечень артикулов

Усилители, арт. № 113



СИСТЕМЫ ПРОФИЛЕЙ
Softline AD

вид	арт. №	наименование	норма упаковки			цвет	стр.
			шт.	м/шт.	м/упаковка		
	113.002 113.002.2 113.002.3	усилитель 30 / 25 / 1,5 усилитель 30 / 25 / 2 усилитель 30 / 25 / 3	4	6,00	24,00		
	113.011.2 113.011.3	усилитель 60 / 40 / 2 усилитель 60 / 40 / 3	1	6,00	6,00		
	113.013	усилитель 50 / 10 / 1,5	1	6,00	6,00		
	113.013.3	стальная полоска, листовая сталь 50 / 10	1	6,00	6,00		
	113.015.3	усилитель 80 / 40 / 3	1	6,00	6,00		
	113.019	усилитель 30 / 20 / 1,5	1	6,00	6,00		
	113.020	усилитель 30 / 10 / 1,5	1	6,00	6,00		
	113.025 113.025.2 113.025.3	усилитель 30 / 30 / 1,5 усилитель 30 / 30 / 2 усилитель 30 / 30 / 3	1	6,00	6,00		
	113.028	усилитель 40 / 10 / 1,5	4	6,00	24,00		
	113.047 113.047.2 113.047.3	усилитель 50 / 20 / 1,5 усилитель 50 / 20 / 2 усилитель 50 / 20 / 3	1	6,00	6,00		
	113.073	усилитель 38 / 15 / 1,5	1	6,00	6,00		

1.22

Перечень артикулов

Усилители, арт. № 113



СИСТЕМЫ ПРОФИЛЕЙ
Softline AD

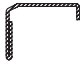
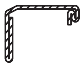
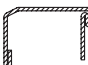
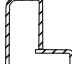
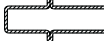
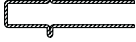
вид	арт. №	наименование	норма упаковки			цвет	стр.
			шт.	м/шт.	м/упаковка		
	113.120.3	стальная полоска, листовая сталь 80 / 10	1	6,00	6,00		
	113.122.3	стальная полоска, листовая сталь 100 / 10	1	6,00	6,00		
	113.149.2	усилитель 80 / 9,5 / 2	1	6,00	6,00		
	113.161	усилитель 50 / 25 / 3	1	6,00	6,00		
	113.207.5	усилитель 80 / 80 / 5	1	6,00	6,00		
	113.269	усилитель 44,8 / 19,7 / 1,5	1	6,00	6,00		
	113.270	усилитель 45 / 47,9 / 1,5	1	6,00	6,00		
	113.271	усилитель 38 / 30 / 1,5	1	6,00	6,00		
	113.271.4	усилитель 38 / 30 / 4					
	113.272	усилитель 38 / 20 / 1,5	1	6,00	6,00		
	113.276	усилитель 45,1 / 29,9 / 1,5	1	6,00	6,00		
	113.281.2	усилитель 40 / 40 / 2	1	6,00	6,00		
	113.283	усилитель Ø 48,3 / 2,5	1	6,00	6,00		
	113.286.3	усилитель 45 / 65 / 3	1	2,28	2,28		
	113.286.5	усилитель отфрезерованный 45 / 65 / 5 длина 2,228м					

Перечень артикулов

Усилители, арт. № 113



СИСТЕМЫ ПРОФИЛЕЙ
Softline AD

вид	арт. №	наименование	норма упаковки			цвет	стр.
			шт.	м/шт.	м/упаковка		
	113.292	усилитель 38,8 / 29,7 / 1,5	1	6,00	6,00		
	113.294	усилитель 38,8 / 29,7 / 1,75	1	6,00	6,00		
	113.295	усилитель 1,5	1	6,00	6,00		
	113.302	специальный усилитель 38 / 30 / 1,5	1	6,50	6,50		
	113.347	усилитель 25 / 49 / 1,5	1	6,50	6,50		
	113.348	усилитель 25 / 70 / 1,5	1	6,50	6,50		

Перечень артикулов










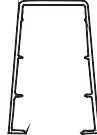


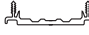











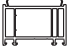


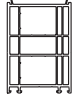


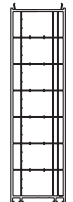


Дополнительные профили, арт. № 114



плёнка с двух сторон 

плёнка с одной стороны 

СИСТЕМЫ ПРОФИЛЕЙ
Softline AD


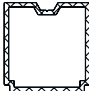
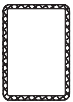
вид	арт. №	наименование	норма упаковки			плёнка	стр.
			шт.	м/шт.	м/упаковка		
	114.003	усилитель 100x58мм	2	6,50	13,00	 	8.1
	114.018	оболочка внешнего усилителя, для 113.161 57x39 мм	2	6,50	13,00	 	8.2
	114.019	оболочка внешнего усилителя, для 113.011 67x56мм	2	6,50	13,00	 	8.2
	114.020	оболочка внешнего усилителя, для 113.015.3 87x59,5мм	2	6,50	13,00	 	8.2
	114.030	базовый профиль 114.031	4	6,5	26,00	 	8.1
	114.031	оболочка внешнего усилителя 64x74мм	4	6,5	26,00	 	8.1
	114.200	расширитель 15 мм	4	6,5	26,00	 	8.17
	114.201	расширитель 30 мм	4	6,5	26,00	 	8.17
	114.202	расширитель 45 мм	4	6,5	26,00	 	8.17
	114.203	расширитель 100 мм	2	6,5	13,00	 	8.17
	114.205	расширитель 250 мм	1	6,5	6,50	 	8.17

Перечень артикулов

Алюминиевые усилители, арт. № 115



СИСТЕМЫ ПРОФИЛЕЙ
Softline AD

вид	арт. №	наименование	норма упаковки			плёнка	стр.
			шт.	м/шт.	м/упаковка		
	115.003	алюминиевый усилитель 45 / 48,2 / 3,5 только для белых профилей	1	5,25	5,25		
	115.089	алюминиевый усилитель 38 / 40,5 / 2	1	5,25	5,25		
	115.200	алюминиевый усилитель 45 / 65 / 3 только для белых профилей	1	6,50	6,50		

Перечень артикулов





























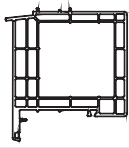





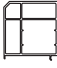





Соединители, арт. № 116



плёнка с двух сторон 

плёнка с одной стороны 

СИСТЕМЫ ПРОФИЛЕЙ
Softline AD

вид	арт. №	наименование	норма упаковки			плёнка	стр.
			шт.	м/шт.	м/упаковка		
	116.005	уплотнительная прокладка 20x14мм	4	6,50	26,00	 	8.3
	116.005.2	малый соединитель, с одной стороны без выступов, 20x14мм	4	6,50	26,00	 	8.3
	116.015	угловой соединитель, 135°	2	6,50	13,00	 	8.7
	116.016	угловой соединитель, 120°	2	6,50	13,00	 	8.7
	116.017	угловой соединитель, 150°	2	6,50	13,00	 	8.7
	116.019	соединительный профиль 14,5x70мм	4	6,50	26,00	 	4.14 8.7
	116.028	внешняя накладка для стальной полосы, 25x2 мм	4	6,50	26,00	 	
	116.029	внешняя накладка для стальной полосы, 25x8мм	4	6,50	26,00	 	
	116.030	мини соединитель без выступа	4	6,50	26,00	белая коричн.	8.3
	116.033	закрывающая планка	2	6,50	13,00	 	8.7
	116.052	горизонтальный соединитель 125x142мм	1	6,50	6,50	 	8.4
	116.053	мини соединитель с выступом	4	6,50	26,00	 	8.3
	116.200	угловой соединитель, 90°	2	6,50	13,00	 	8.7
	116.201	соединитель малый	4	6,50	26,00	 	8.3

Перечень артикулов

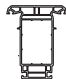














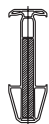












Соединители, арт. № 116



плёнка с двух сторон 

плёнка с одной стороны 

СИСТЕМЫ ПРОФИЛЕЙ
Softline AD

вид	арт. №	наименование	норма упаковки			плёнка	стр.
			шт.	м/шт.	м/упаковка		
	116.202	соединитель большой	2	6,50	13,00	 	8.3
	116.203	соединитель (наружная часть)	2	6,50	13,00	 	8.3
	116.204	соединитель (внутренняя часть)	2	6,50	13,00	 	8.3
	116.205	соединительный профиль	1	6,50	6,50	 	8.8
	116.206	круглый соединитель	1	6,50	6,50	 	8.8
	116.207	соединитель	2	6,50	13,00	 	8.3
	116.210	накладка на усилитель 8x45мм	4	6,50	26,00	 	8.5
	116.211	накладка на усилитель 40x45мм	4	6,50	26,00	 	8.5
	116.212	накладка на усилитель 42,4x76,1мм	4	6,50	26,00	 	
	116.213	накладка на усилитель 20,5x22мм	1	6,50	6,50	белый	8.5

Перечень артикулов




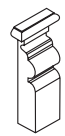




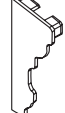





Оконные принадлежности, арт. № 146



плёнка с двух сторон

плёнка с одной стороны

СИСТЕМЫ ПРОФИЛЕЙ
Softline AD

вид	арт. №	наименование	норма упаковки			плёнка	стр.
			шт.	м/шт.	м/упаковка		
	146.161	капитель 78/70/30 мм	1	1 упак.	1 шт.	 	8.30
	146.162	капитель 120/65/32 мм	1	1 упак.	1 шт.	 	8.30
	146.163	капитель 13/55/16 мм	1	1 упак.	10 шт.	 	8.30
	146.164	капитель 132/57/26 мм	1	1 упак.	1 шт.	 	8.30
	146.165	декоративная накладка 590/38/10 мм	1	1 упак.	4 шт.	 	8.30
	146.166	декоративная накладка 800/38/10 мм	1	1 упак.	4 шт.	 	8.30
	146.168	декоративная накладка 74x31 мм	4	6,5	26	 	8.30
	146.169	декоративная накладка 37x10.5 мм	4	6,5	26	 	8.30
	146.170	торцевая накладка для арт. № 146.168	1 пара	1 упак.	10 пар	белый коричн. охра	8.30
	146.172	капитель 84/45/24 мм	1	1 упак.	10 пар	 	8.30
	146.173	капитель 14/41/17 мм	1	1 упак.	10 пар	 	8.30
	146.174	капитель 90/41/17 мм	1	1 упак.	1 шт.	 	8.30
	146.176	декоративная накладка 800/26/10 мм	1	1 упак.	4 шт.	 	8.30
	146.177	декоративная накладка 26x10.5 мм	4	6,5	26	 	8.30



SOFTLINE

Каталог профилей

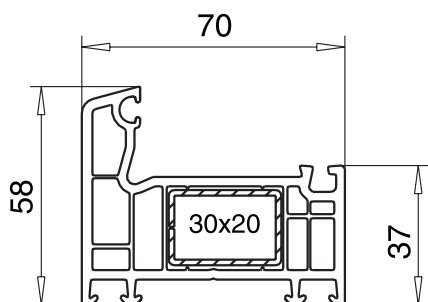
**Обзор основных профилей.
Максимальные размеры
створок**

Рама

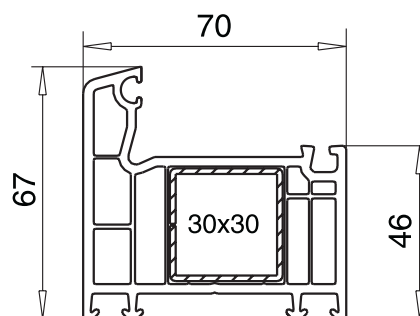
Обзор профилей
М.1:2



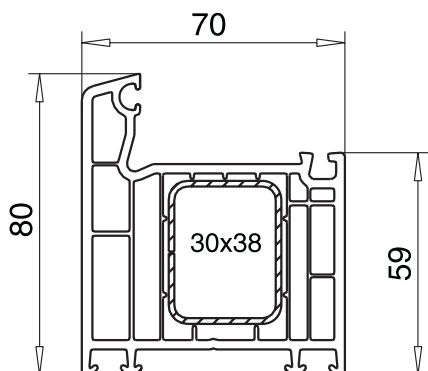
СИСТЕМЫ ПРОФИЛЕЙ
Softline AD



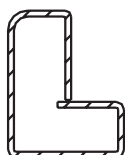
арт. № 101.207
пленка с двух сторон
пленка с одной стороны
усилитель арт. № 113.019



арт. № 101.208
пленка с двух сторон
пленка с одной стороны
усилитель арт. № 113.025



арт. № 101.214
пленка с двух сторон
пленка с одной стороны
усилитель арт. № 113.271
усилитель арт. № 113.302



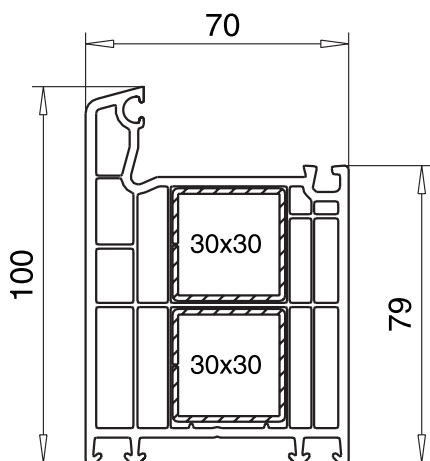
арт. № 113.302
усилитель 30x38
(для дверей)

Рама

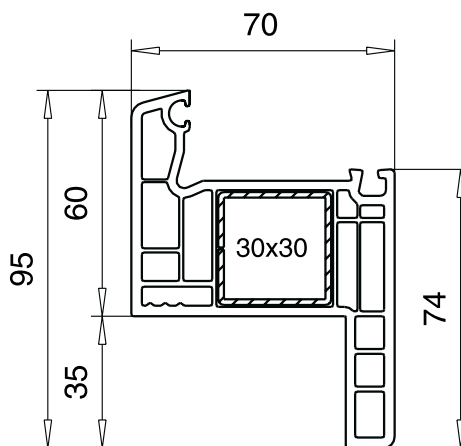
Обзор профилей
М.1:2



СИСТЕМЫ ПРОФИЛЕЙ
Softline AD



арт. № 101.215
пленка с двух сторон
пленка с одной стороны
усилитель арт. № 113.025



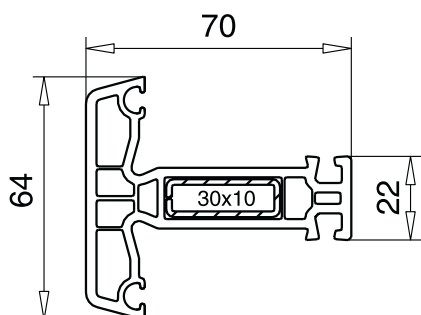
арт. № 101.218
пленка с одной стороны
пленка с двух сторон
усилитель арт. № 113.025

Импост / Створочная перекладина

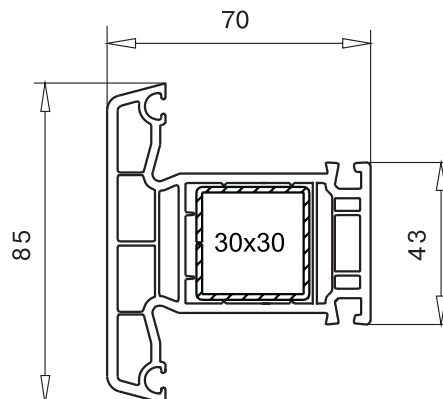
Обзор профилей
М.1:2



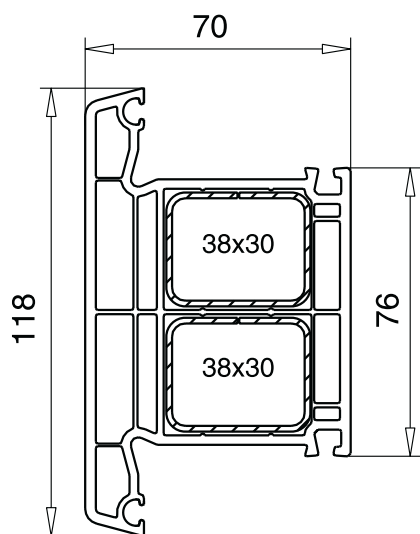
СИСТЕМЫ ПРОФИЛЕЙ
Softline AD



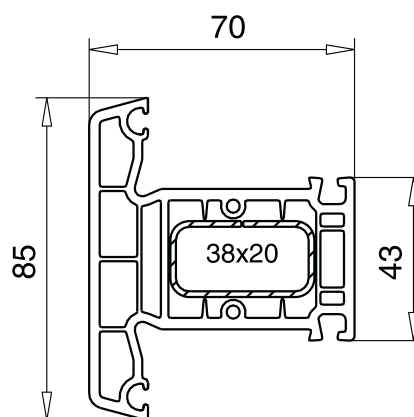
арт. № 102.237
створочная перекладина
пленка с двух сторон
пленка с одной стороны
усилитель арт. № 113.020



арт. № 102.214
пленка с двух сторон
пленка с одной стороны
усилитель арт. № 113.025



арт. № 102.238
пленка с двух сторон
пленка с одной стороны
усилитель арт. № 113.271
усилитель арт. № 113.271.4



арт. № 102.241
усилитель арт. № 113.272

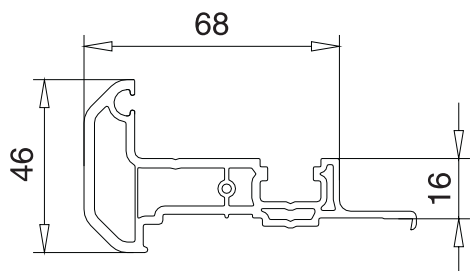
Створочная перекладина	Соединитель с уплотнительной пластиной	Шаблон	Уплотнительная заглушка для горизонтального импоста	Соединитель для перекладин под разными углами
102.237	106.204.1	146.020.0		
102.214	106.200.1	146.020.0	106.086	141.313
	106.257.0	146.030.3		
102.238	106.202.1	146.020.0	106.086	141.314
	106.200.1	146.020.0		
102.241	106.005	146.020.5	крепление через каналы	

Штульп

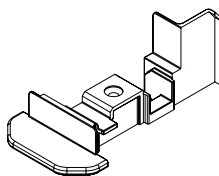
Обзор профилей М.1:2



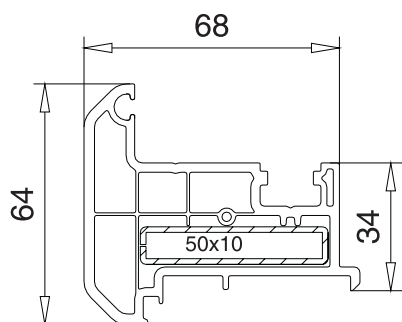
СИСТЕМЫ ПРОФИЛЕЙ Softline AD



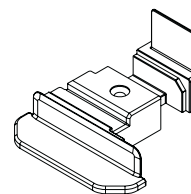
арт. № 102.219
пленка с двух сторон
пленка с одной стороны



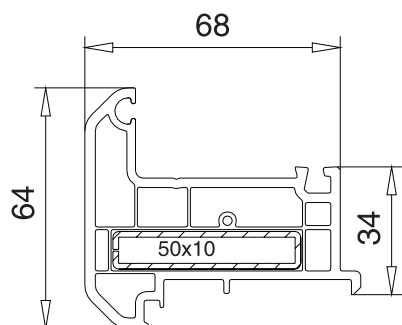
Заглушка
арт. № 109.519
Цвет: белый, черный, охра



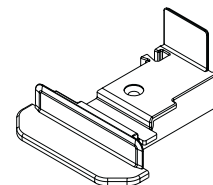
арт. № 102.236
пленка с двух сторон
пленка с одной стороны
усилитель арт. № 113.013
усилитель арт. № 113.013.3
(стальная полоска)



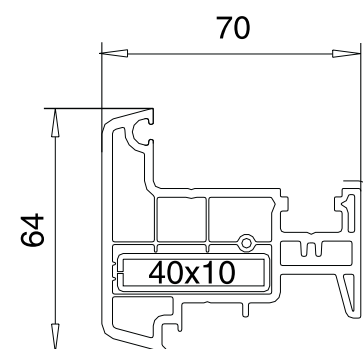
Заглушка
арт. № 109.524
Цвет: белый, черный, охра



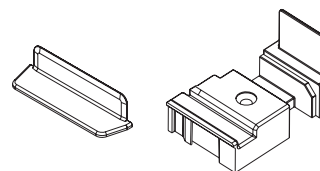
арт. № 102.215
пленка с двух сторон
пленка с одной стороны
усилитель арт. № 113.013
усилитель арт. № 113.013.3
(стальная пластинка)



Заглушка
арт. № 109.520
Цвет: белый, черный, охра



арт. № 102.246
пленка с двух сторон
пленка с одной стороны
усилитель арт. № 113.028



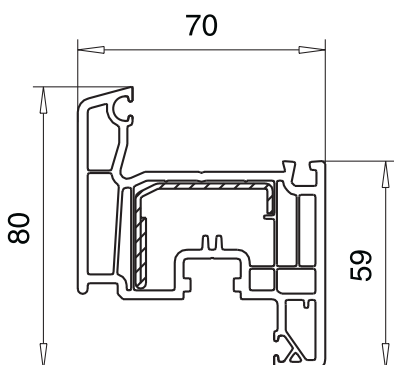
Заглушка из 2-х частей
арт. № 109.640.2
наружная часть
Цвет:
черный, охра,
серебристый, болотный
арт. № 109.508.3
внутренняя часть
Цвет: белый

Створка

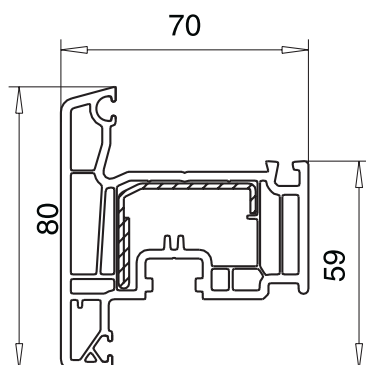
Обзор профилей
М.1:2



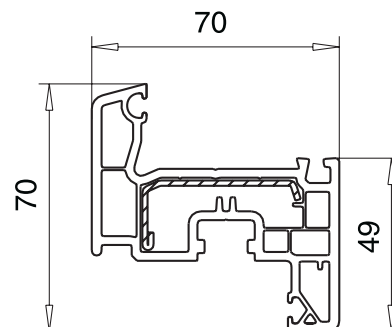
СИСТЕМЫ ПРОФИЛЕЙ Softline AD



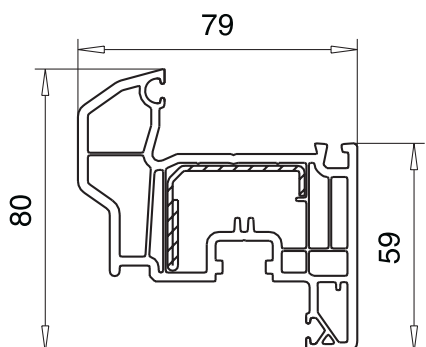
арт. № 103.232
пленка с двух сторон
пленка с одной стороны
усилитель арт. № 113.292 (белый)
усилитель арт. № 113.294 (цветной)



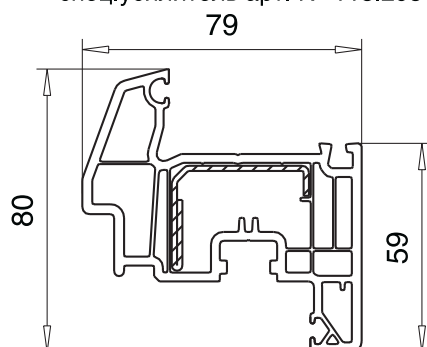
арт. № 103.228
наружное открывание
пленка с двух сторон
усилитель арт. № 113.292 (белый)
усилитель арт. № 113.294 (цветной)
спец.усилитель арт. № 113.295



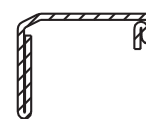
арт. № 103.229
пленка с двух сторон
пленка с одной стороны
усилитель арт. № 113.269



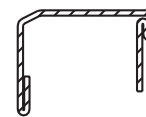
арт. № 103.238
пленка с двух сторон
пленка с одной стороны
усилитель арт. № 113.292 (белый)
усилитель арт. № 113.294 (цветной)
спец.усилитель арт. № 113.295



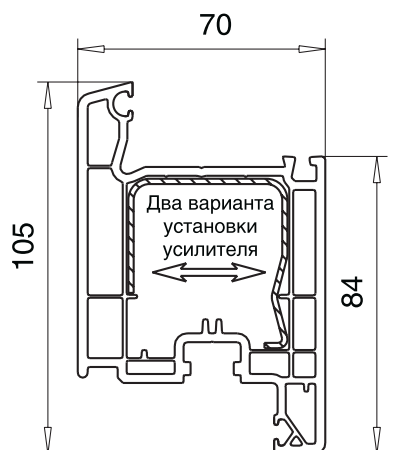
арт. № 103.240
пленка с двух сторон
пленка с одной стороны
усилитель арт. № 113.292 (белый)
усилитель арт. № 113.294 (цветной)
спец.усилитель арт. № 113.295



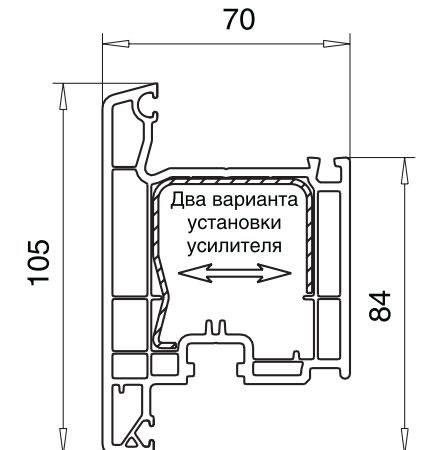
усилитель арт. № 113.294
(для цветных профилей)



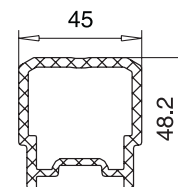
усилитель арт. № 113.295
(для белых и
цветных профилей)



арт. № 103.241
пленка с двух сторон
пленка с одной стороны
усилитель арт. № 113.270
алюмин. арт. № 115.003



арт. № 103.242
наружное открывание
пленка с двух сторон
усилитель арт. № 113.270
алюмин. арт. № 115.003



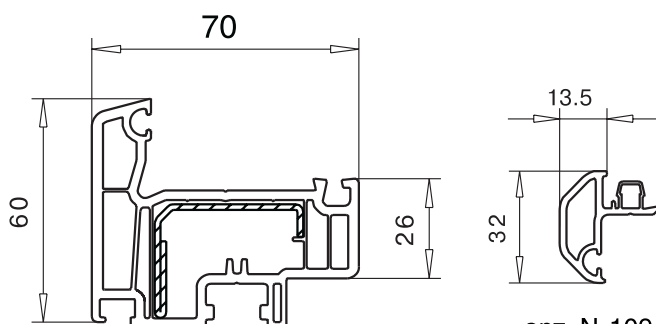
алюмин. усилитель
(только для белых профилей)
арт. № 115.003

Створка

Обзор профилей
М.1:1

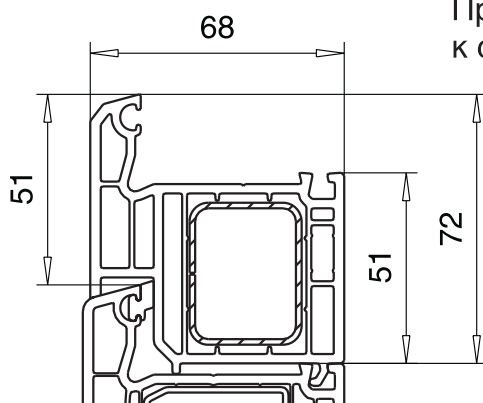


СИСТЕМЫ ПРОФИЛЕЙ
Softline AD



арт. №103.293
усилитель арт. №113.292/113.294
заглушка арт. №109.566 (16,5 мм)
заглушка арт. №109.562 (18,5 мм)

арт. №109.560
упорная планка
заглушка
арт. №109.567



Присоединительный профиль
к створке арт. № 103.232

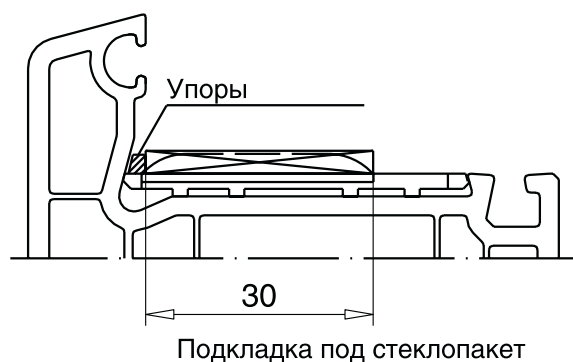
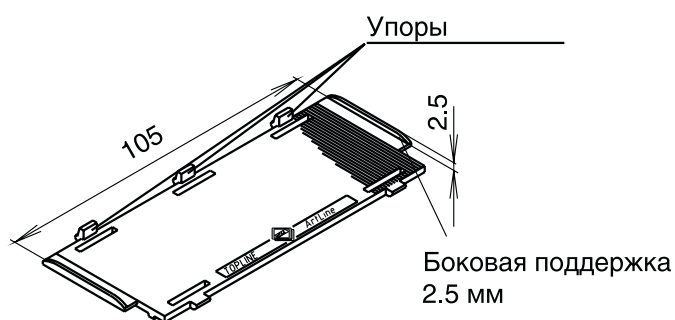
арт. № 103.206
пленка с двух сторон
пленка с одной стороны
усилитель арт. № 113.271

Принадлежности

Обзор профилей
М.1:1

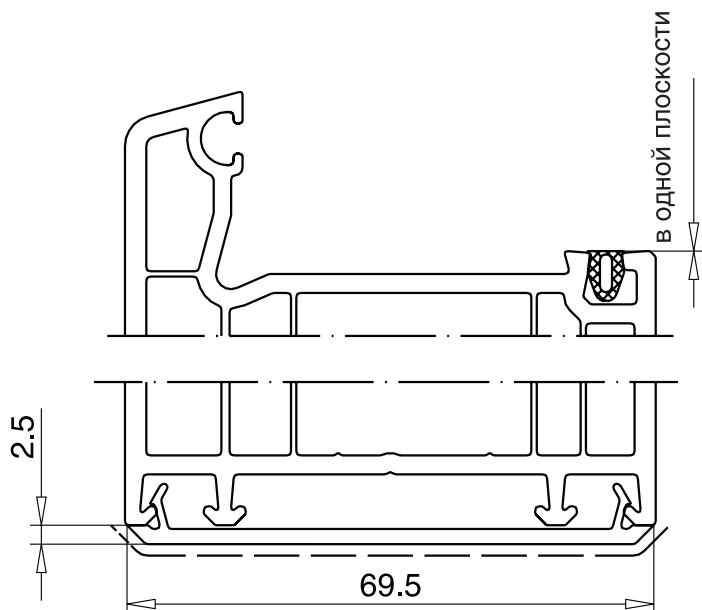


СИСТЕМЫ ПРОФИЛЕЙ
Softline AD



Подкладка под стеклопакет

арт. № 109.201
фальцевый вкладыш
цвет: красный
для рамы, створки, импоста



арт. № 112.380
заполняющее уплотнение
Цвет: черный, белый, карамель

арт. № 109.495
маскирующий профиль
пленка

Штапики

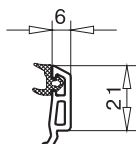


Штапики с изготовленным на заводе уплотнением
заказываются следующим образом (пример)

арт. № 107.200.4 (Цвет: серый)

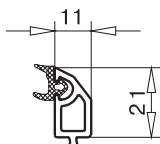
арт. № 107.200.0 (Цвет: черный, для профиля с пленкой)

СИСТЕМЫ ПРОФИЛЕЙ
Softline AD



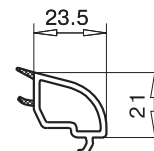
толщ. стекл.		
40	41	42

штапик 6 мм
арт. № 107.208



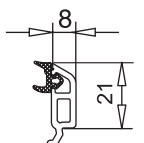
толщ. стекл.		
35	36	37

штапик 11 мм,
арт. № 107.204



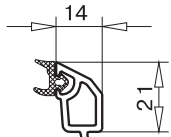
толщ. стекл.
24

штапик, контур Swingline
арт. №107.235



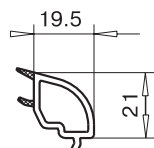
толщ. стекл.		
38	39	40

штапик 8 мм
арт. № 107.225



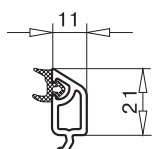
толщ. стекл.		
32	33	34

штапик 14 мм,
арт. № 107.203



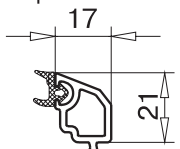
толщ. стекл.
28

штапик, контур Swingline
арт. №107.236



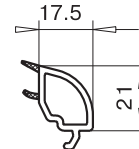
толщ. стекл.		
35	36	37

штапик 11 мм
арт. № 107.220



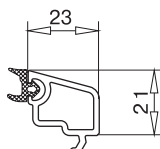
толщ. стекл.		
29	30	31

штапик 17 мм,
арт. № 107.202



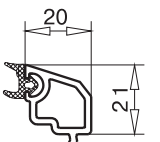
толщ. стекл.
30

штапик, контур Swingline
арт. №107.237



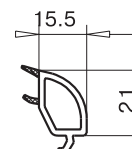
толщ. стекл.		
23	24	25

штапик 24 мм
арт. № 107.210



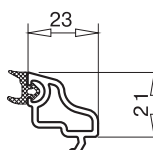
толщ. стекл.		
26	27	28

штапик 20мм,
арт. № 107.201



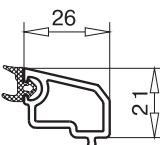
толщ. стекл.
32

штапик, контур Swingline
арт. №107.238



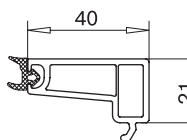
толщ. стекл.		
23	24	25

штапик 24 мм
арт. № 107.211



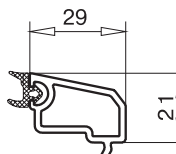
толщ. стекл.		
20	21	22

штапик 26 мм,
арт. № 107.207



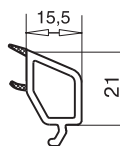
толщ. стекл.		
6	7	8

штапик 40мм
арт. № 107.223



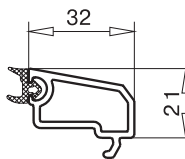
толщ. стекл.		
17	18	19

штапик 29 мм,
арт. № 107.206



толщ. стекл.
32

штапик 15,5 мм
арт. №107.217



толщ. стекл.		
14	15	16

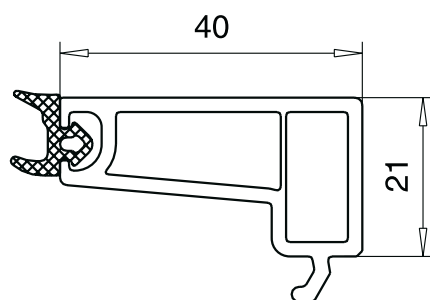
штапик 32 мм,
арт. № 107.205

Одинарное остекление

М.1:1

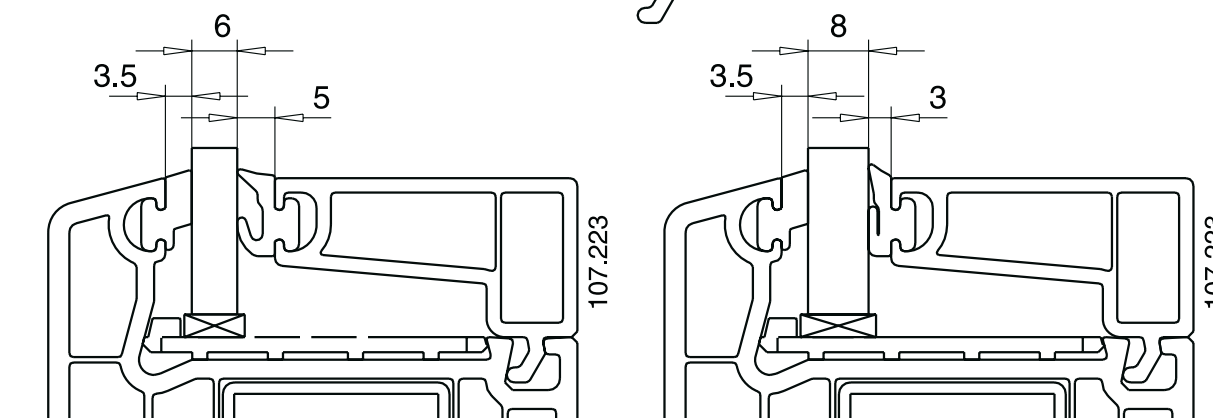


СИСТЕМЫ ПРОФИЛЕЙ
Softline AD



штапик арт. № 107.223

толщина стекла		
6	7	8

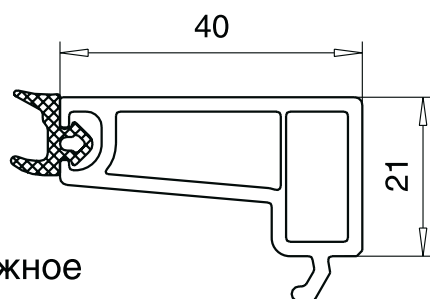


Уплотнение под
стеклопакет, наружное

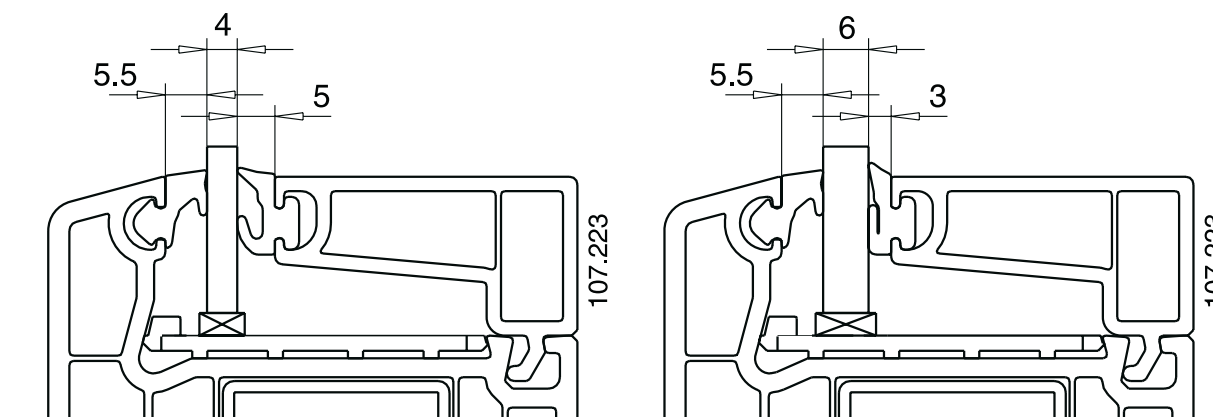
Зазор 5.5 мм

арт. № 112.053

АРТК черный и серый
установка вручную



толщина стекла		
4	5	6



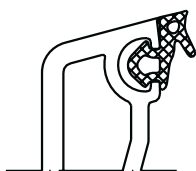
Уплотнение

Обзор профилей М.1:1 АРТК - ЭПДМ

Установка вручную



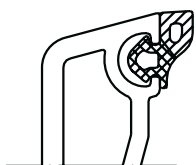
СИСТЕМЫ ПРОФИЛЕЙ
Softline AD



арт. № 112.253
уплотнение наружное притворное
и под стеклопакет
112.253.014.000 Цвет: серый
112.253.000.000 Цвет: черный
112.258.000.700 Цвет: карамель
АРТК / зазор 3.5 мм



арт. № 112.050
уплотнение в штапик
112.253.014.000 Цвет: серый
112.253.000.000 Цвет: черный
112.258.000.700 Цвет: карамель
АРТК / зазор 3 - 5 мм



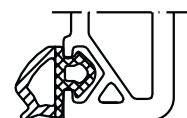
арт. № 112.258
уплотнение наружное притворное
и под стеклопакет, вспененное,
альтернатива 112.253
112.258.014.000 Цвет: серый
112.258.000.000 Цвет: черный
АРТК / зазор 3.5 мм



арт. № 112.254
уплотнение притворное
створочное
112.258.014.000 Цвет: серый
112.258.000.000 Цвет: черный
112.258.000.700 Цвет: карамель
АРТК / зазор 4.5 мм



арт. № 112.331
ремонтное уплотнение
для дверей, 4,5-6,5 мм,
112.331.014.000 Цвет: серый
112.331.000.000 Цвет: черный
АРТК / зазор 4.5-6,5 мм



арт. № 112.268
уплотнение притворное
створочное, вспененное,
альтернатива 112.254
112.258.014.000 Цвет: серый
АРТК / зазор 4.5 мм

арт. № 146.003.1
ножницы по уплотнению
для V-образного подрезывания
уплотнения 112.253

Уплотнение

Варианты использования уплотнения

М.1:1



СИСТЕМЫ ПРОФИЛЕЙ
Softline AD

Pos. a

Уплотнитель, установленный на заводе



112.353

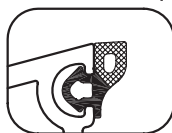


112.323

Уплотнитель устанавливаемый вручную



112.253



112.258

Pos. b

Уплотнитель, установленный на заводе

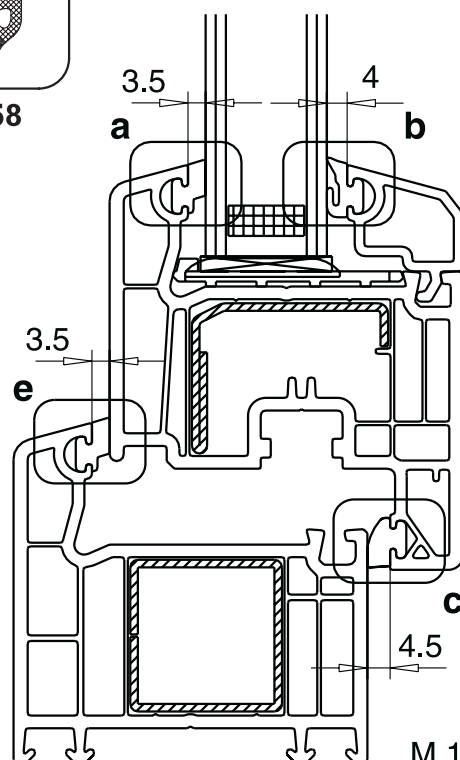


112.052



112.050

Уплотнитель устанавливаемый вручную



Pos. e

Уплотнитель, установленный на заводе



112.363



112.303

Уплотнитель устанавливаемый вручную



112.253



112.258

Pos. c

Уплотнитель, установленный на заводе



112.354

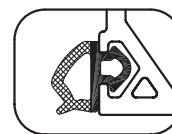


112.324

Уплотнитель устанавливаемый вручную



112.254



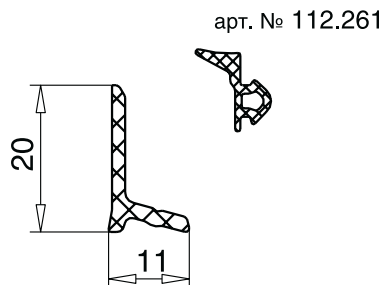
112.268

Принадлежности

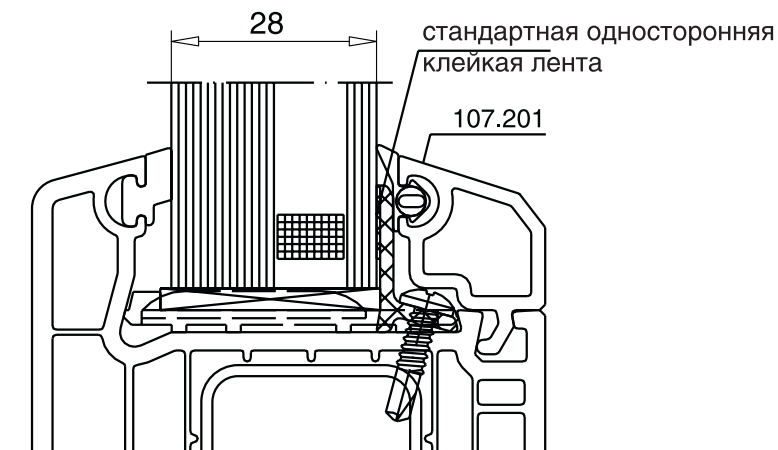
Обзор профилей
М.1:1



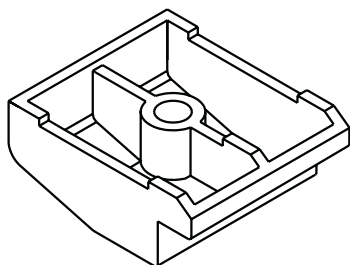
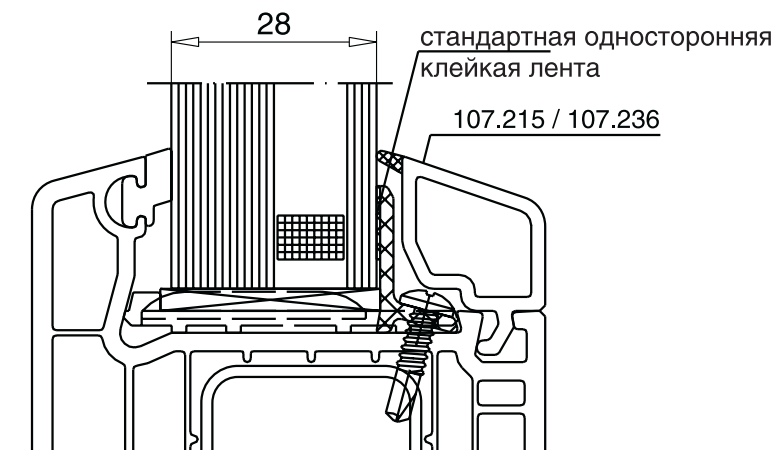
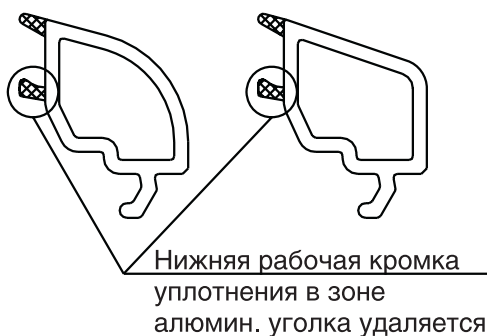
СИСТЕМЫ ПРОФИЛЕЙ
Softline AD



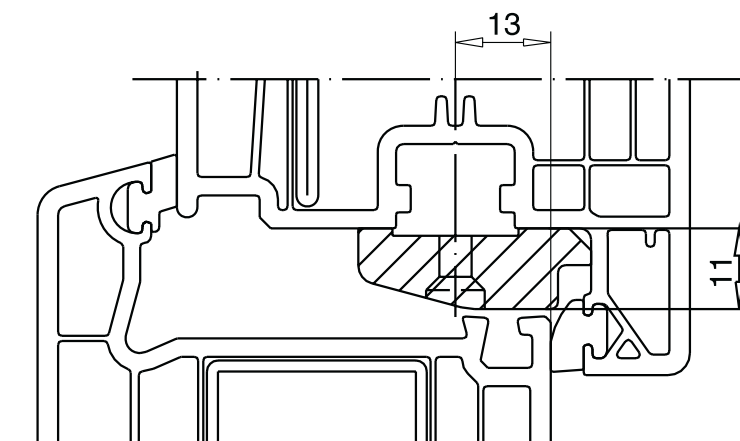
арт. № 104.209
алюмин. уголок
(для противовзломного окна)
цвет: алюм. без покрытия
уплотнение арт. № 112.261
АРТК серый



арт. № 107.236 арт. № 107.215



арт. № 109.203
набегающая подкладка
цвет: белый



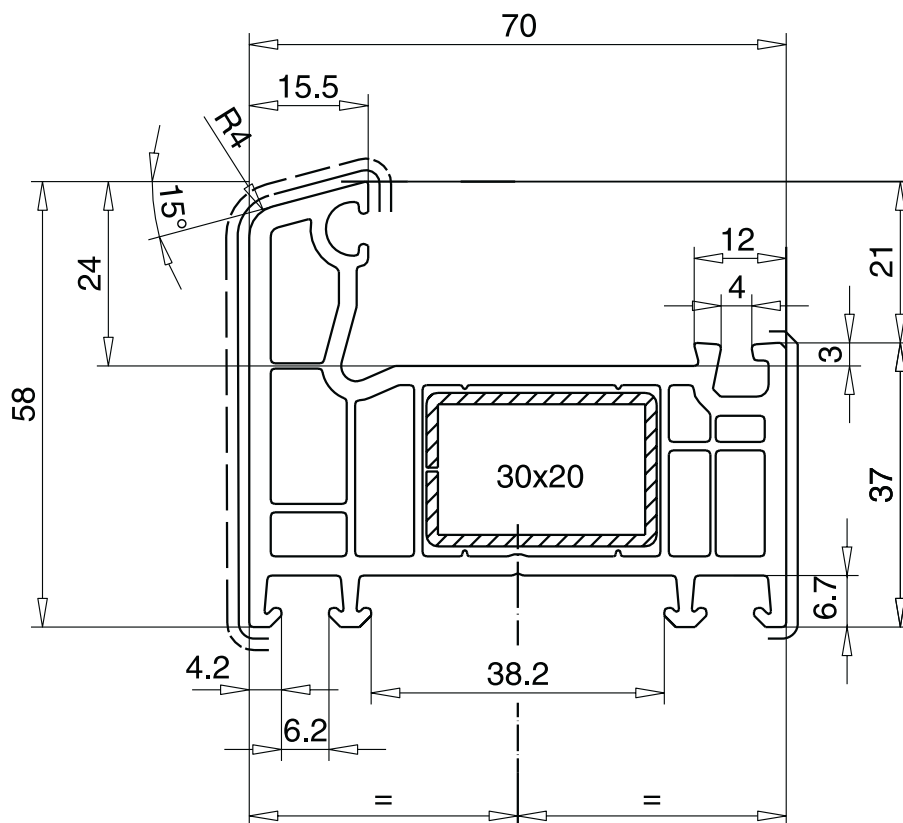
58 мм, Рама

арт. № 101.207

М.1:1



СИСТЕМЫ ПРОФИЛЕЙ
Softline AD



Усилитель:		
113.019	$s=1.5\text{мм}$	$I_x=0.90\text{см}^4, I_y=1.71\text{см}^4$

Исполнение: цвет белый

— — — — — Пленка с одной стороны

————— Пленка с двух сторон

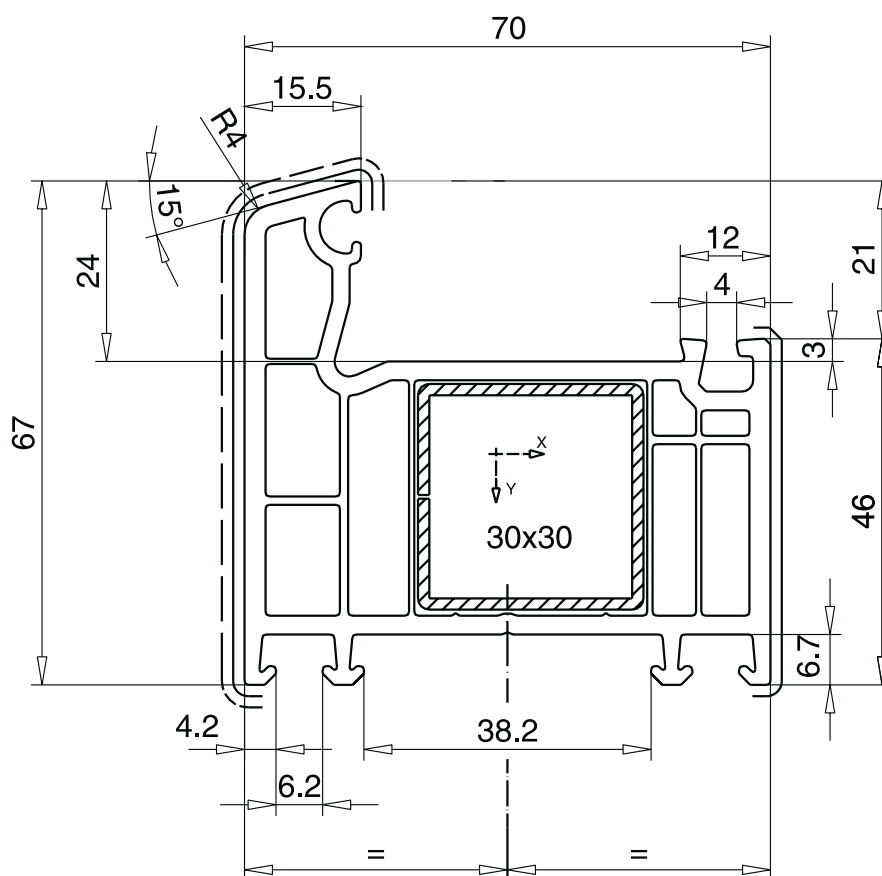
67 мм, Рама

арт. № 101.208

М.1:1



СИСТЕМЫ ПРОФИЛЕЙ
Softline AD



Усилитель:	
113.025	s=1.5мм $I_x=2.32\text{см}^4$, $I_y=2.32\text{см}^4$
113.025.2	s=2.0мм $I_x=2.95\text{см}^4$, $I_y=2.95\text{см}^4$
113.025.3	s=3.0мм $I_x=4.00\text{см}^4$, $I_y=4.00\text{см}^4$

Исполнение: цвет белый
 - - - - - Пленка с одной стороны
 ————— Пленка с двух сторон

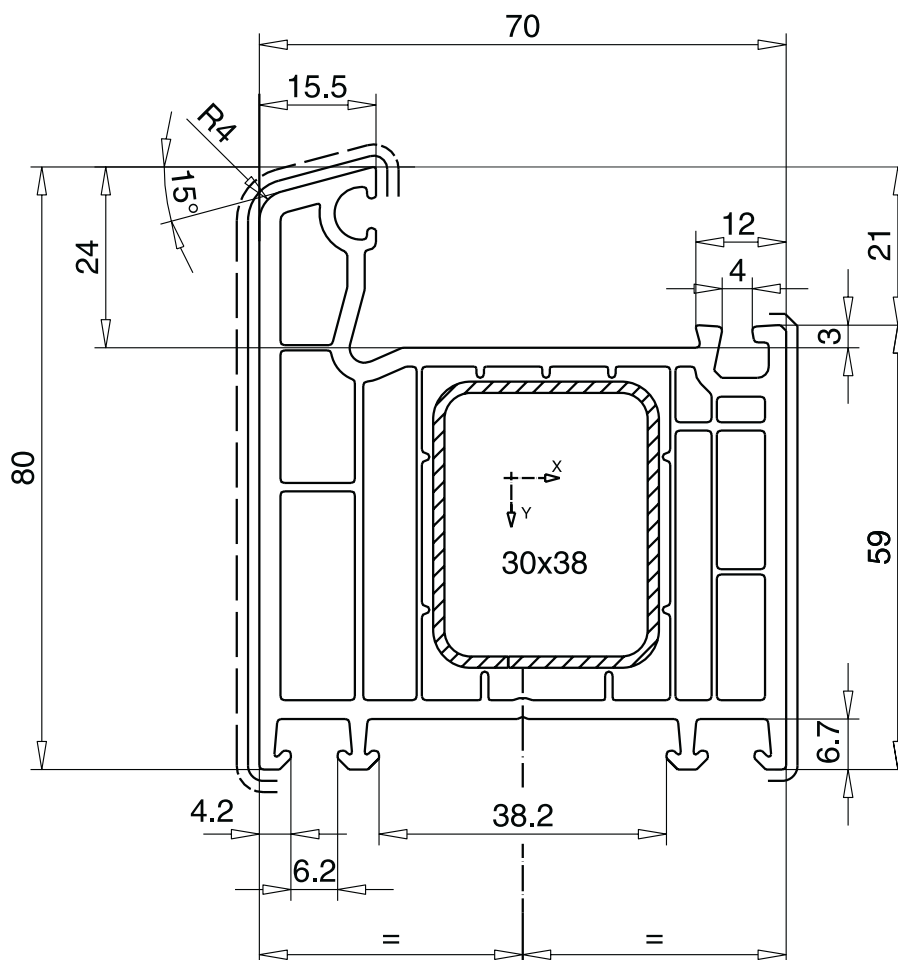
80 мм, Рама

арт. № 101.214

М.1:1



СИСТЕМЫ ПРОФИЛЕЙ
Softline AD



Усилитель:		$\begin{matrix} \rightarrow & X \\ \downarrow & Y \end{matrix}$
113.271	s=1.5мм $I_x=2.55\text{см}^4$, $I_y=3.68\text{см}^4$	
113.302	s=1.5мм $I_x=1.87\text{см}^4$, $I_y=3.14\text{см}^4$	
Спец.усилитель для входн. двери		

Исполнение: цвет белый

- — — — — Пленка с одной стороны
- Пленка с двух сторон

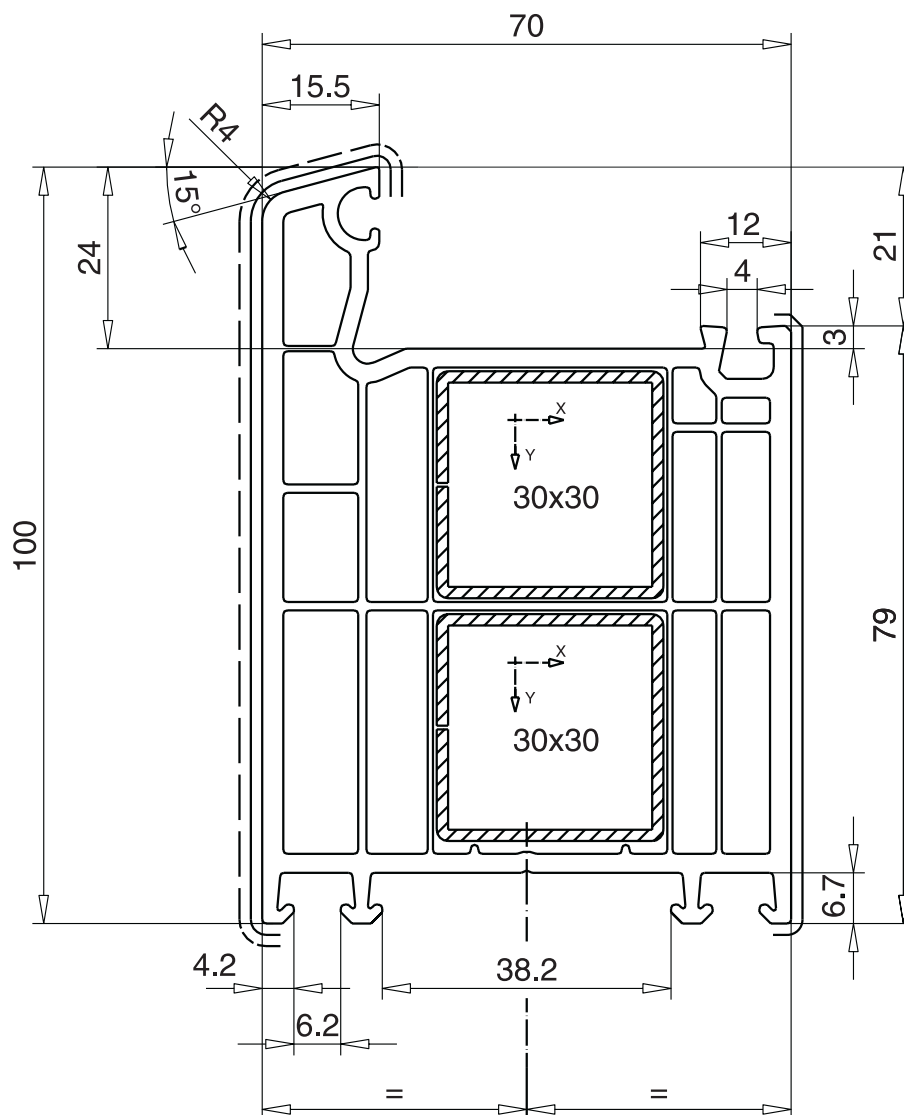
100 мм, Рама

арт. № 101.215

М.1:1



СИСТЕМЫ ПРОФИЛЕЙ
Softline AD



Усилитель:		
113.025	s=1.5мм	$I_x=2.32\text{см}^4$, $I_y=2.32\text{см}^4$
113.025.2	s=2.0мм	$I_x=2.95\text{см}^4$, $I_y=2.95\text{см}^4$
113.025.3	s=3.0мм	$I_x=4.00\text{см}^4$, $I_y=4.00\text{см}^4$

Исполнение: цвет белый

— — — — — Пленка с одной стороны
 ————— Пленка с двух сторон

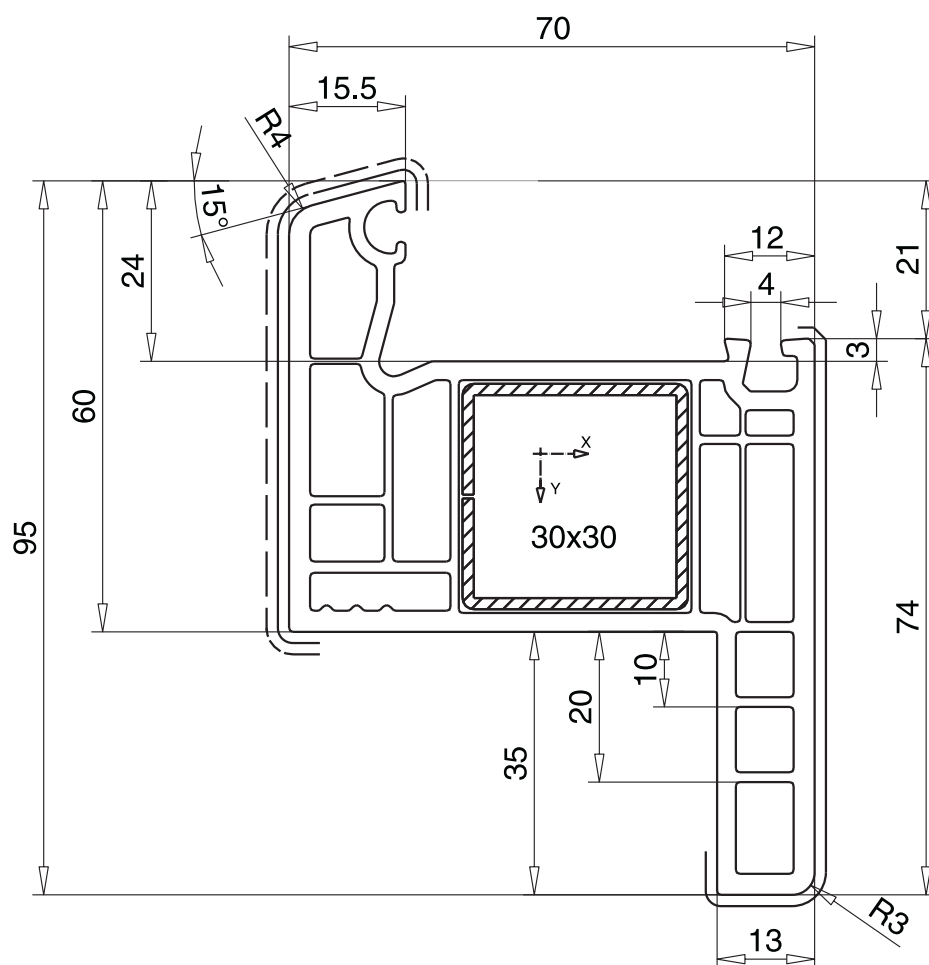
95 мм, Рама

арт. № 101.218

М.1:1



СИСТЕМЫ ПРОФИЛЕЙ
Softline AD



Усилитель:		
113.025	s=1.5мм	$I_x=2.32\text{см}^4$, $I_y=2.32\text{см}^4$
113.025.2	s=2.0мм	$I_x=2.95\text{см}^4$, $I_y=2.95\text{см}^4$
113.025.3	s=3.0мм	$I_x=4.00\text{см}^4$, $I_y=4.00\text{см}^4$

Исполнение: цвет белый

— — — — — Пленка с одной стороны

————— Пленка с двух сторон

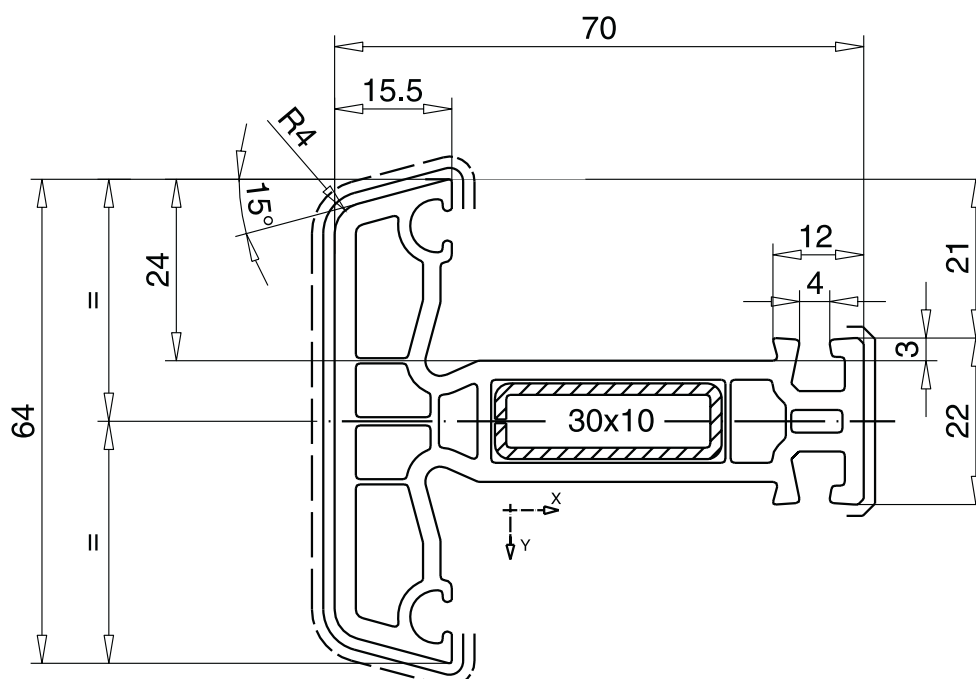
64 мм, Створочная перекладина

арт. № 102.237

М.1:1



СИСТЕМЫ ПРОФИЛЕЙ
Softline AD



Усилитель:		
113.020	s=1.5мм $I_x=0.17\text{см}^4$, $I_y=1.10\text{см}^4$	

Исполнение: цвет белый
 - - - - - Пленка с одной стороны
 ————— Пленка с двух сторон

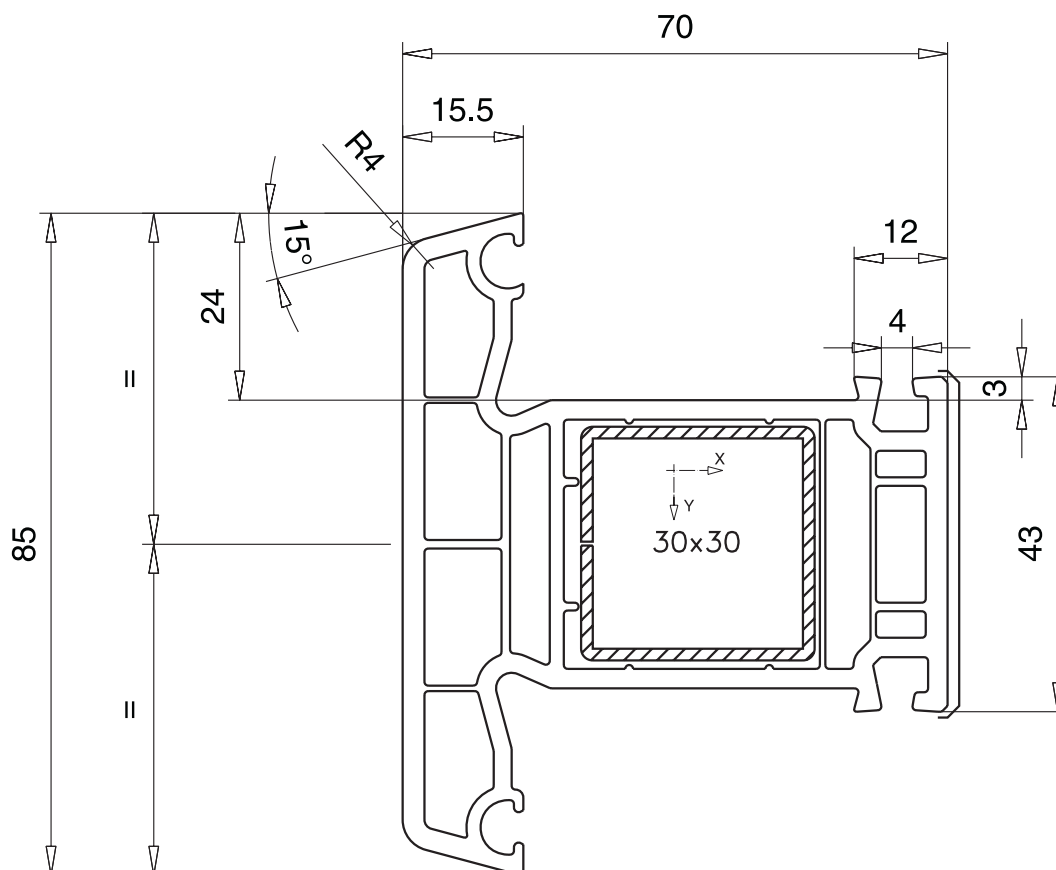
85 мм, Импост

арт. № 102.214

М.1:1



СИСТЕМЫ ПРОФИЛЕЙ
Softline AD



Усилитель:		
113.025	s=1.5мм	$I_x=2.32\text{см}^4, I_y=2.32\text{см}^4$
113.025.2	s=2.0мм	$I_x=2.95\text{мм}^4, I_y=2.95\text{см}^4$
113.025.3	s=2.0мм	$I_x=4.00\text{мм}^4, I_y=4.00\text{см}^4$

Исполнение: цвет белый

- Пленка с одной стороны
- Пленка с двух сторон

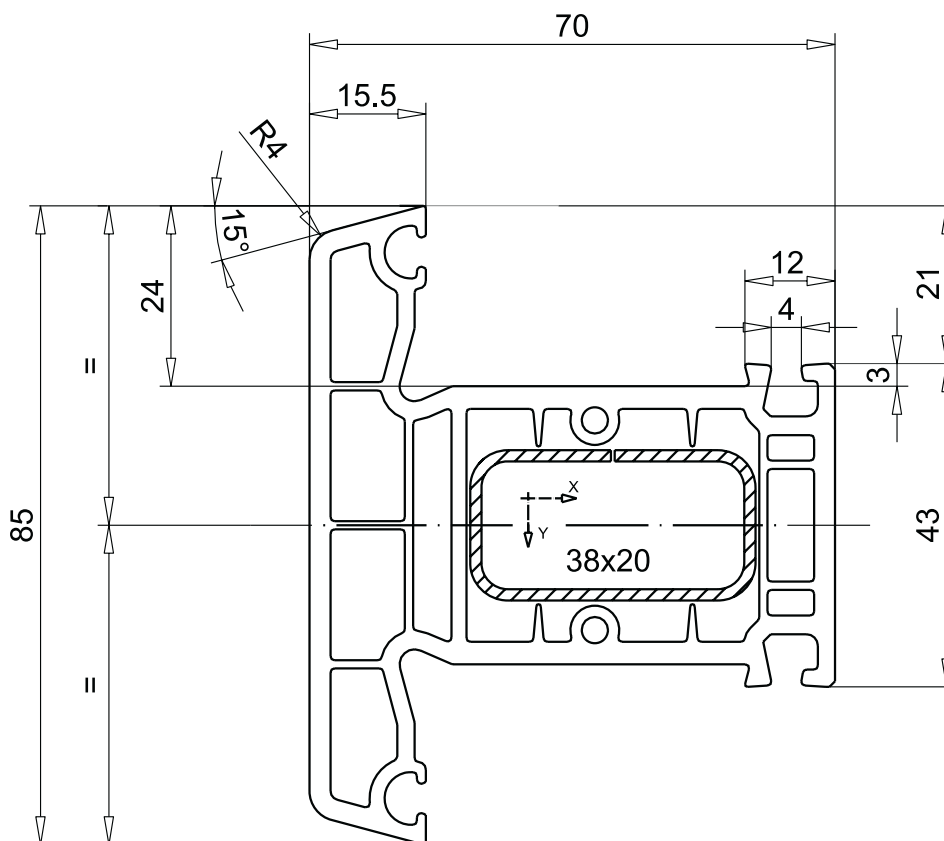
85 мм, Импост с каналами под шурупы

арт. № 102.241

M.1:1



СИСТЕМЫ ПРОФИЛЕЙ
Softline AD



Усилитель:		
113.272	$s=1.5\text{мм}$	$I_x=0.98\text{см}^4$, $I_y=2.68\text{см}^4$

Исполнение: цвет белый

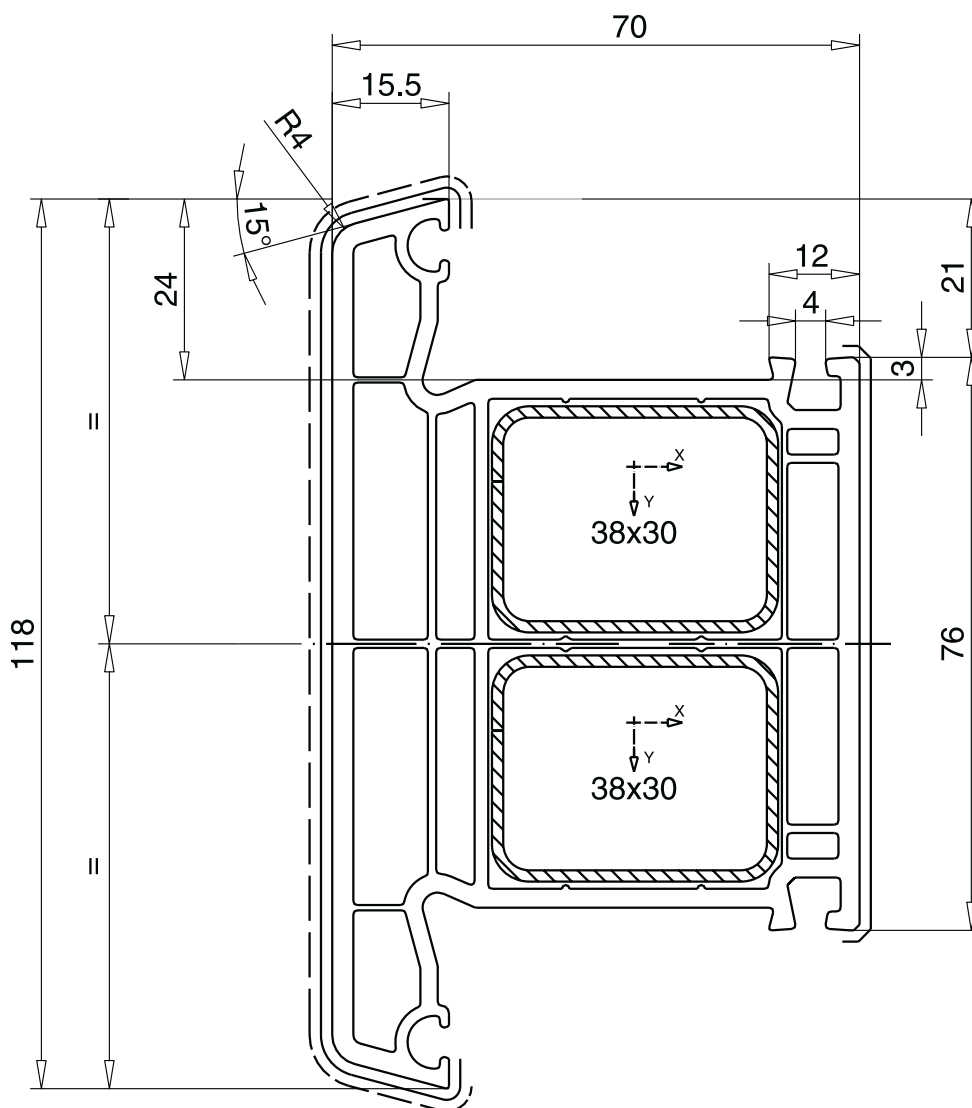
118 мм, Импост

арт. № 102.238

М.1:1



СИСТЕМЫ ПРОФИЛЕЙ
Softline AD



Усилитель:		
113.271	s=1.5мм $I_x=2.55\text{см}^4$, $I_y=3.68\text{см}^4$	
113.271.4	s=4.0мм $I_x=5.48\text{см}^4$, $I_y=8.10\text{см}^4$	

Исполнение: цвет белый

— — — — — Пленка с одной стороны

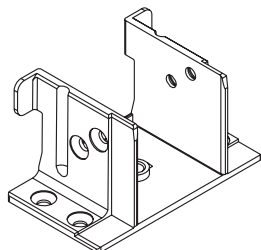
————— Пленка с двух сторон

Рекомендации по обработке

Схема фрезерования
Крепление импостов
на соединительную колодку
М.1:1



СИСТЕМЫ ПРОФИЛЕЙ
Softline AD

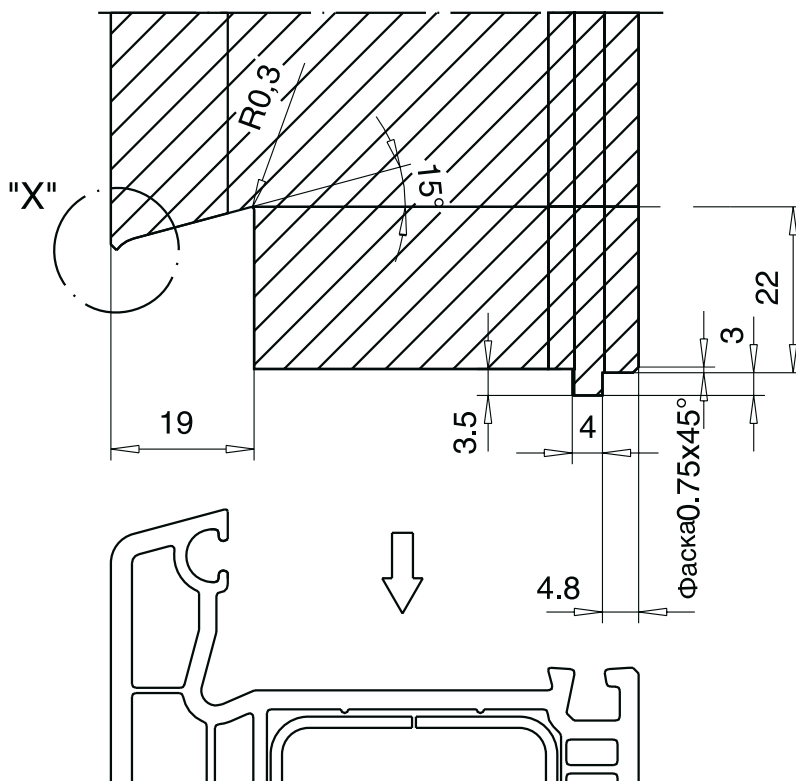
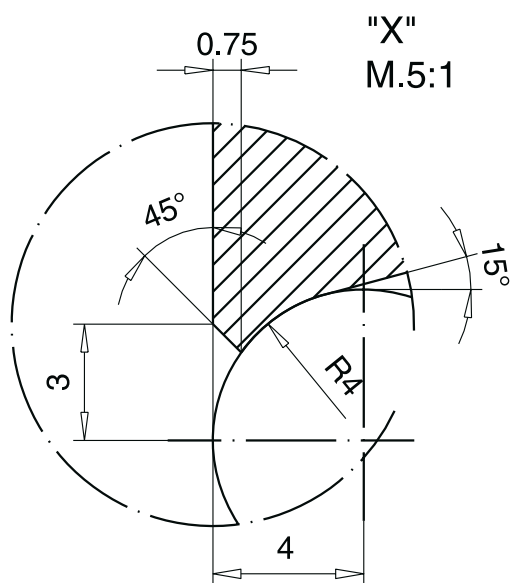
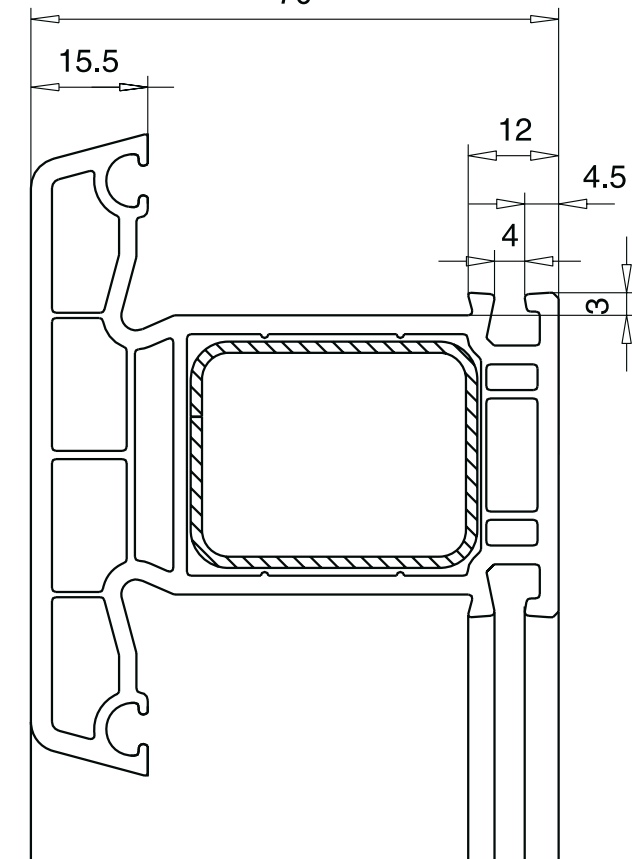
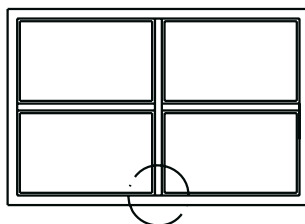


напр.арт. №106.200.1
Импостной
соединитель

Импост / Створочная перекладина	Соединитель с уплотнительной пластиной	Уплотнительная заглушка для горизонтального импоста	Соединитель для перекладин под разными углами
102.237	106.204.1		
102.214	106.200.1	106.081	141.313
102.238	106.202.1	106.086	141.314
102.241	106.200.1		
Шаблон 146.020.0			
102.241	106.005	уплотнительная прокладка	
Шаблон 146.020.5			

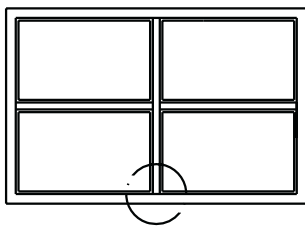


арт. № 106.005
уплотнительная прокладка

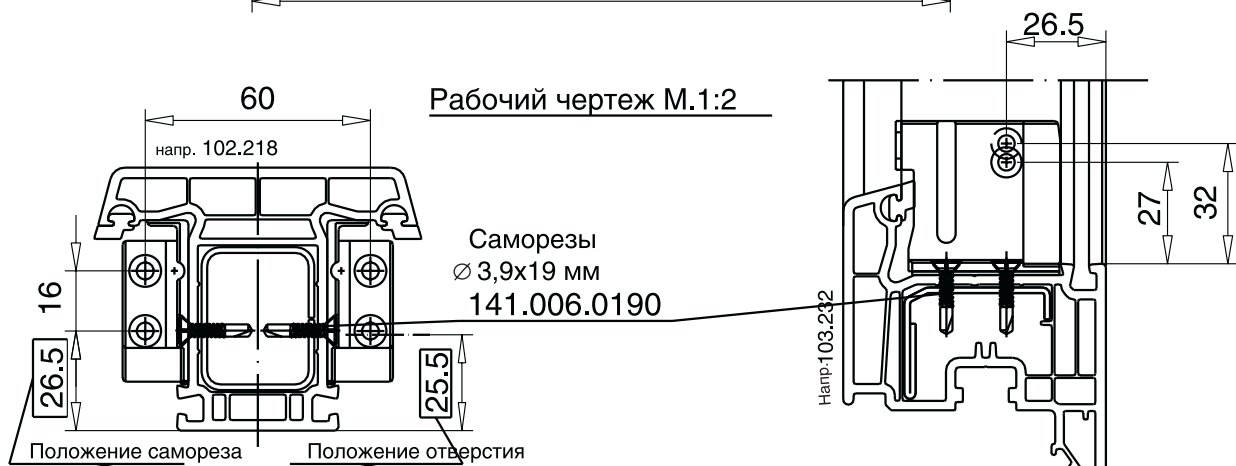
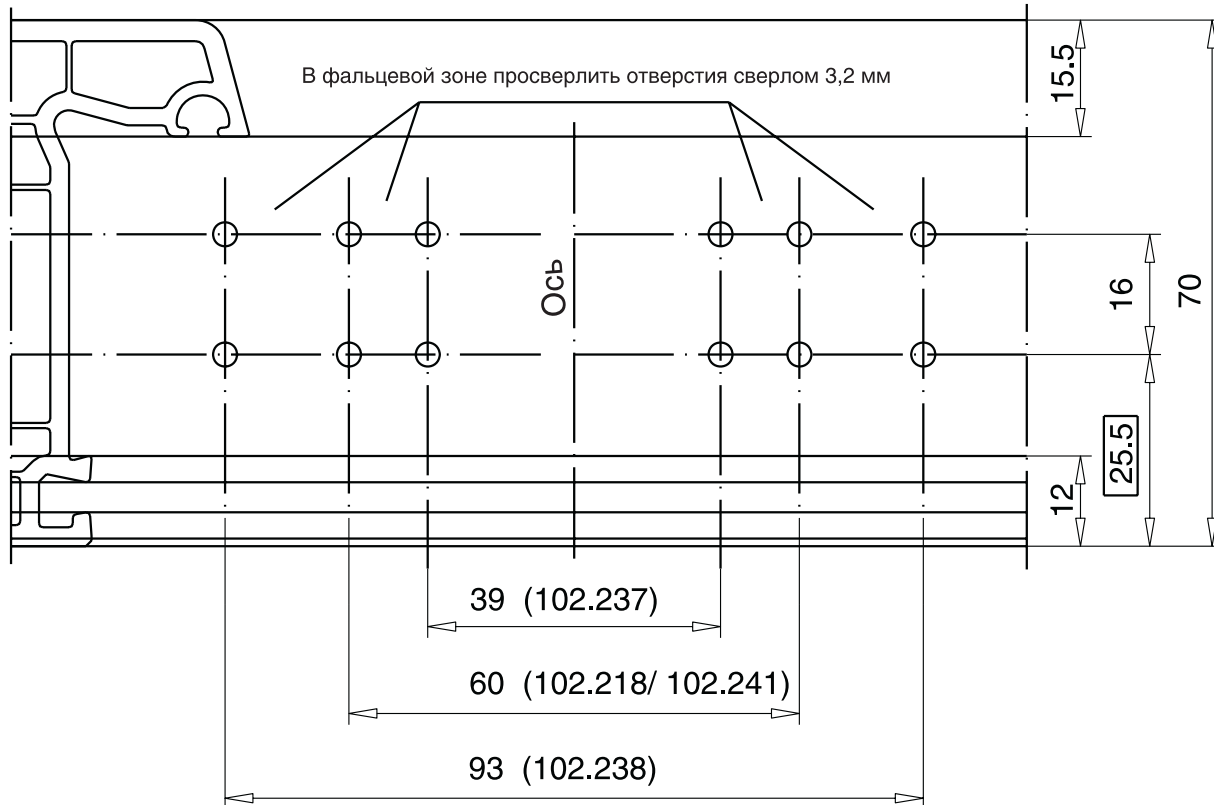


Рекомендации по обработке

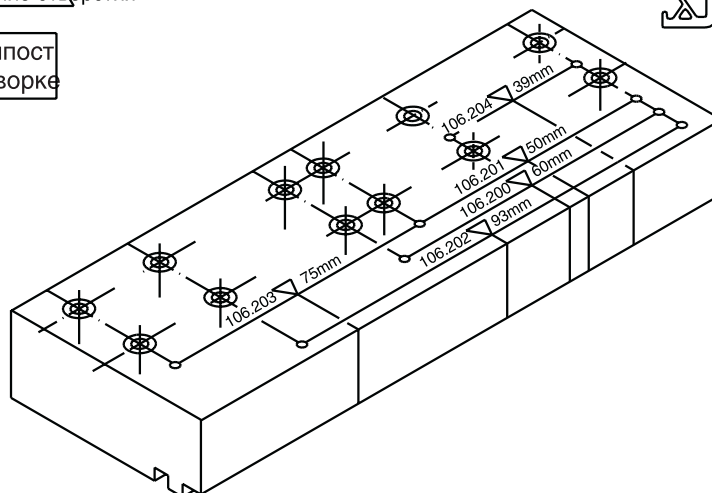
Схема расположения
отверстий под створочную
перекладину



СИСТЕМЫ ПРОФИЛЕЙ
Softline AD



За счет смещения на 1 мм импост
подтягивается к раме или створке



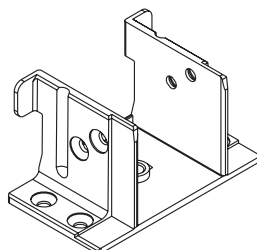
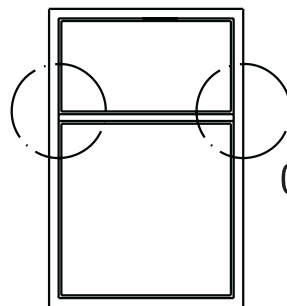
Рекомендации по обработке

Дополнительная герметизация горизонтальных створочных перекладин при помощи заглушек

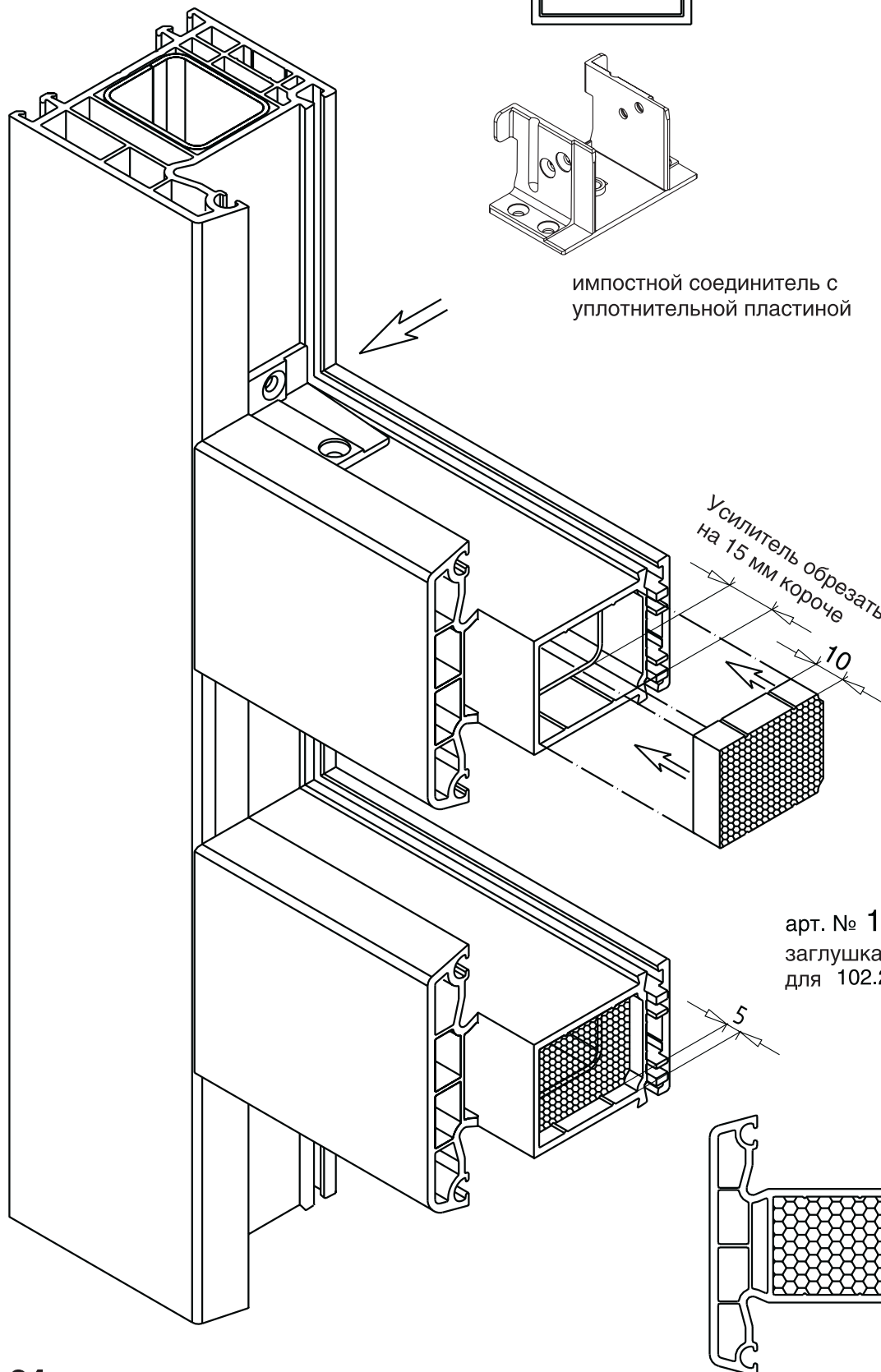
М.1:2



СИСТЕМЫ ПРОФИЛЕЙ
Softline AD



импостной соединитель с
уплотнительной пластиной



арт. № 106.081
заглушка из ЭПДМ-каучука
для 102.214

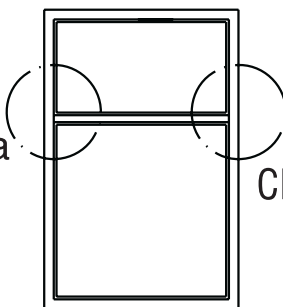
Рекомендации по обработке

Дополнительная герметизация горизонтальных створочных перекладин при помощи силикона

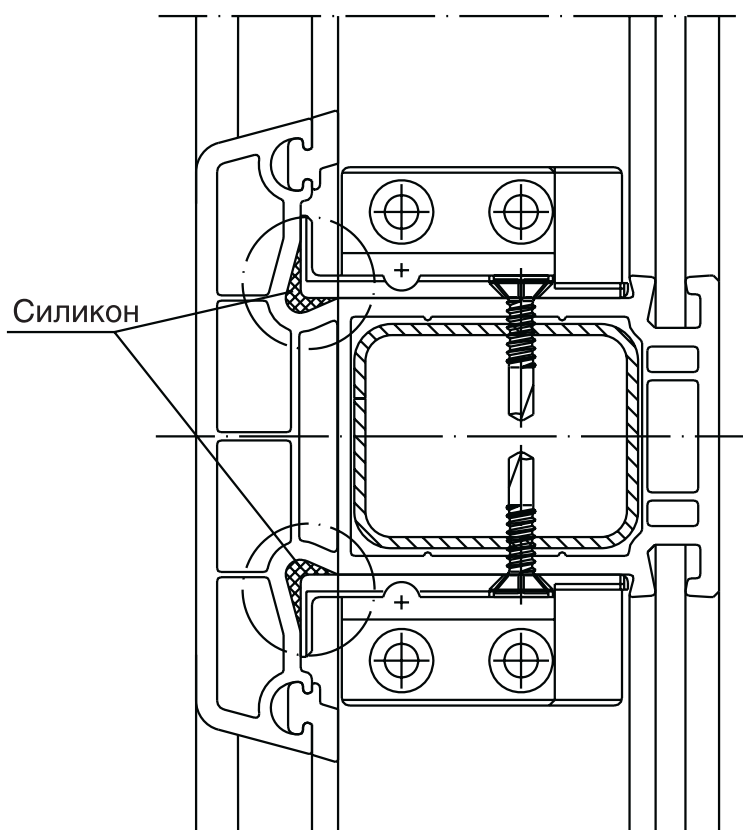
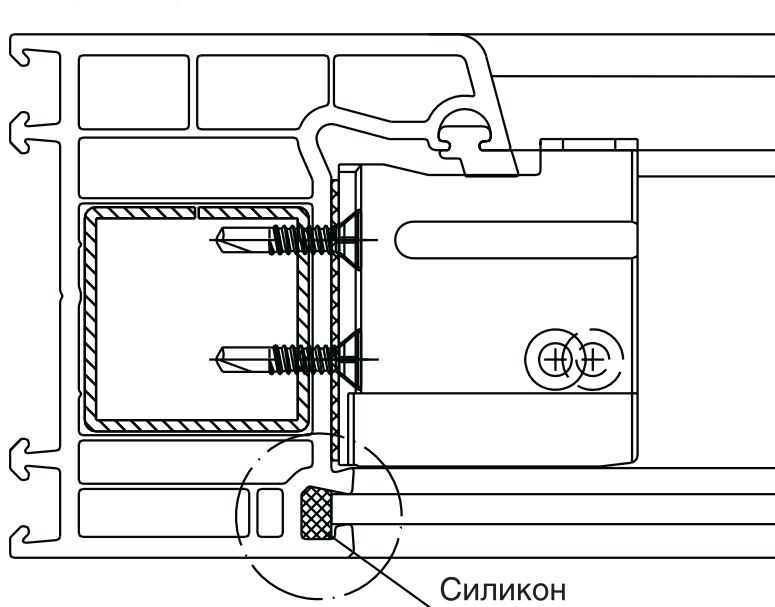
М.1:2



СИСТЕМЫ ПРОФИЛЕЙ
Softline AD



Дополнительная герметизация силиконом проводится перед монтажом соединителя!
Герметизировать дополнительно силиконом стыки импоста!



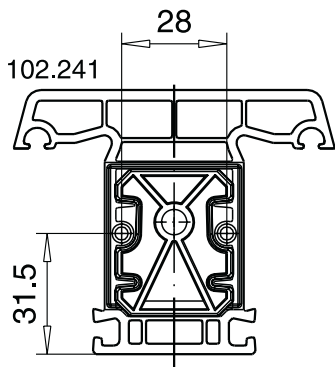
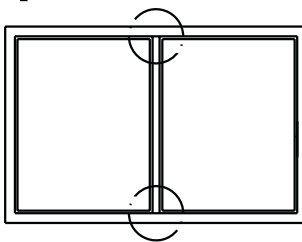
Рекомендации по обработке

Крепление импоста 102.241
через каналы

М.1:2

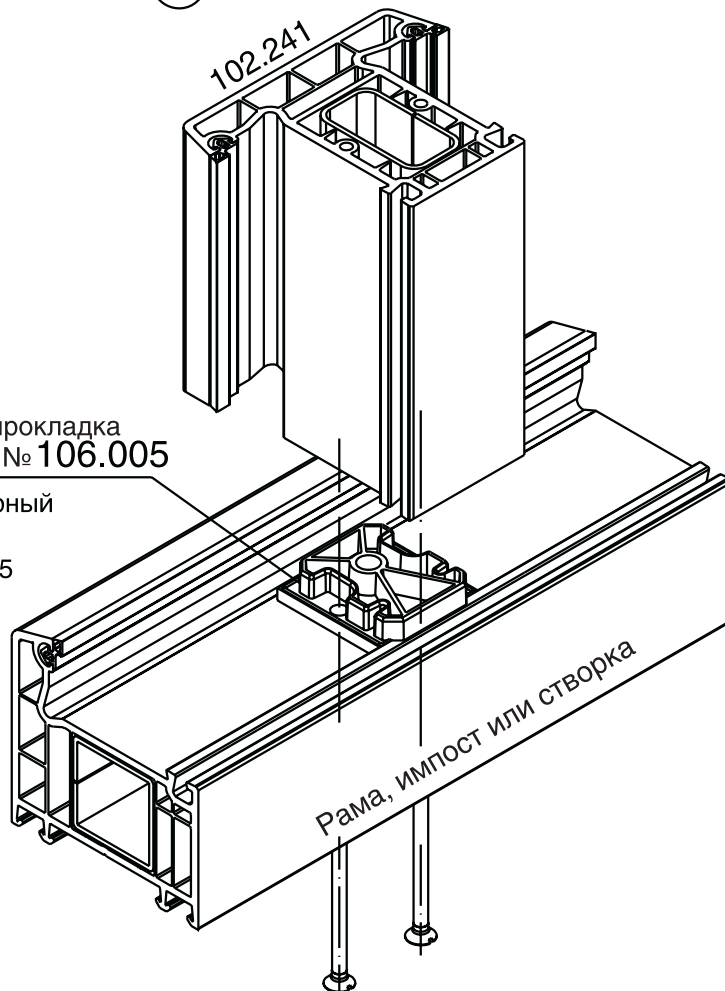


СИСТЕМЫ ПРОФИЛЕЙ
Softline AD

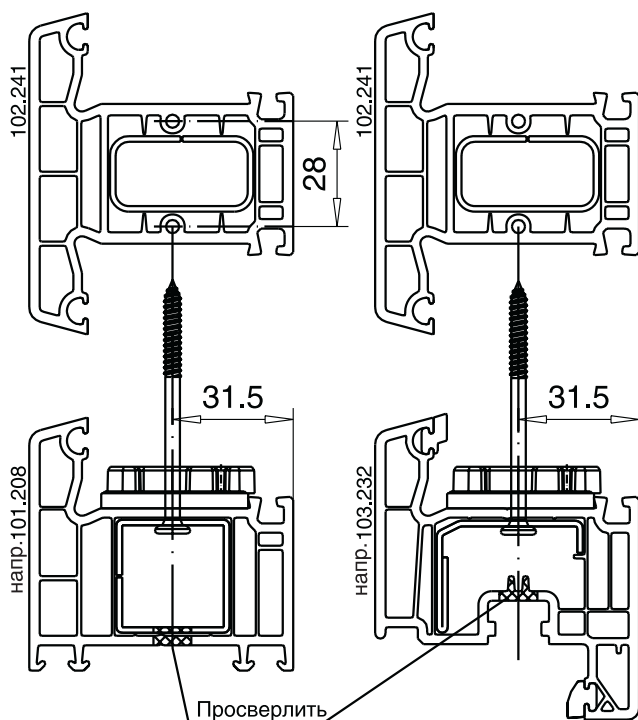


уплотнительная прокладка
для 102.241 арт. № 106.005

Цвет: серый, черный
Материал: TPE
Шаблон: 146.020.5



Шурупы \varnothing 4,8 мм,
Длина шурупов определяется высотой рамы.



Крепление импоста осуществляется шурупами \varnothing 4,8 мм.
Глубина захода нарезной части шурупа в каналы крепления не менее 30 мм.
Головка шурупа должна опираться на армирующий профиль.

Рекомендации по обработке

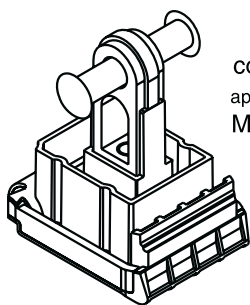
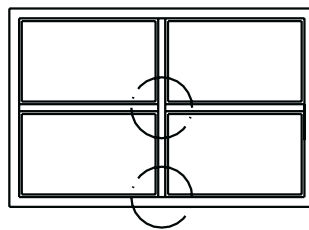
Схема фрезерования
импостов на соединители

М.1:1

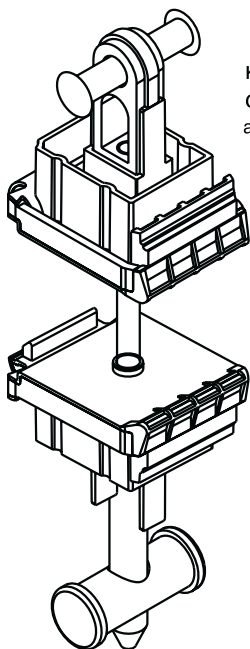


СИСТЕМЫ ПРОФИЛЕЙ
Softline AD

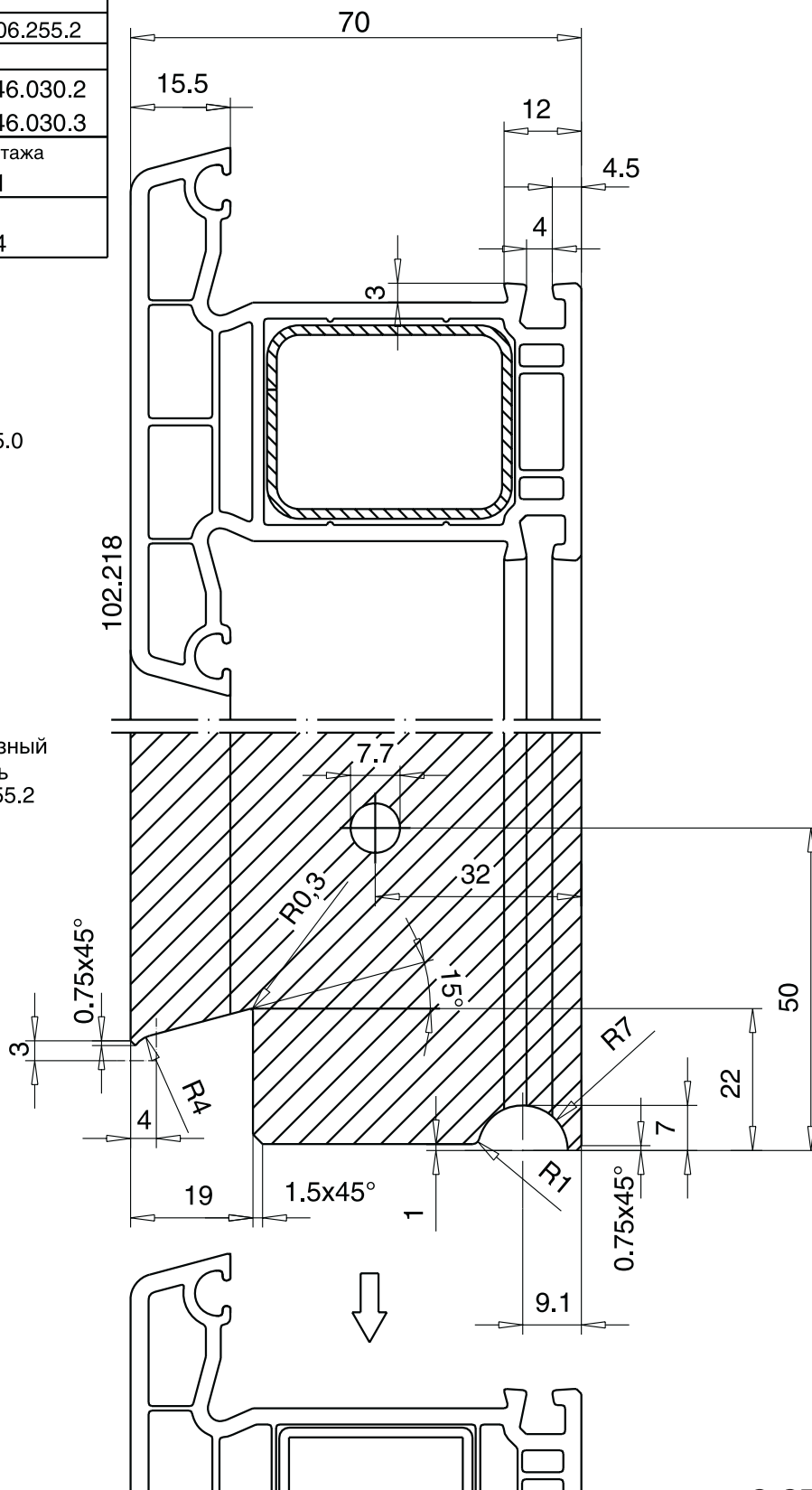
Импост/ Створочная перекладка	Соединитель	Крестообразный соединитель
102.214	106.255.0	106.255.2
Шаблон		
	146.030.3	146.030.2
		146.030.3
Набор для монтажа		
	146.030.1	
Шаблон		
	146.030.4	



соединитель
арт. № 106.255.0
М.1:2



крестообразный
соединитель
арт. № 106.255.2
М.1:2



Рама, перекладка или створка

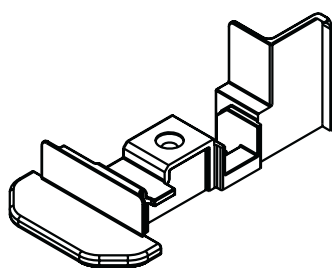
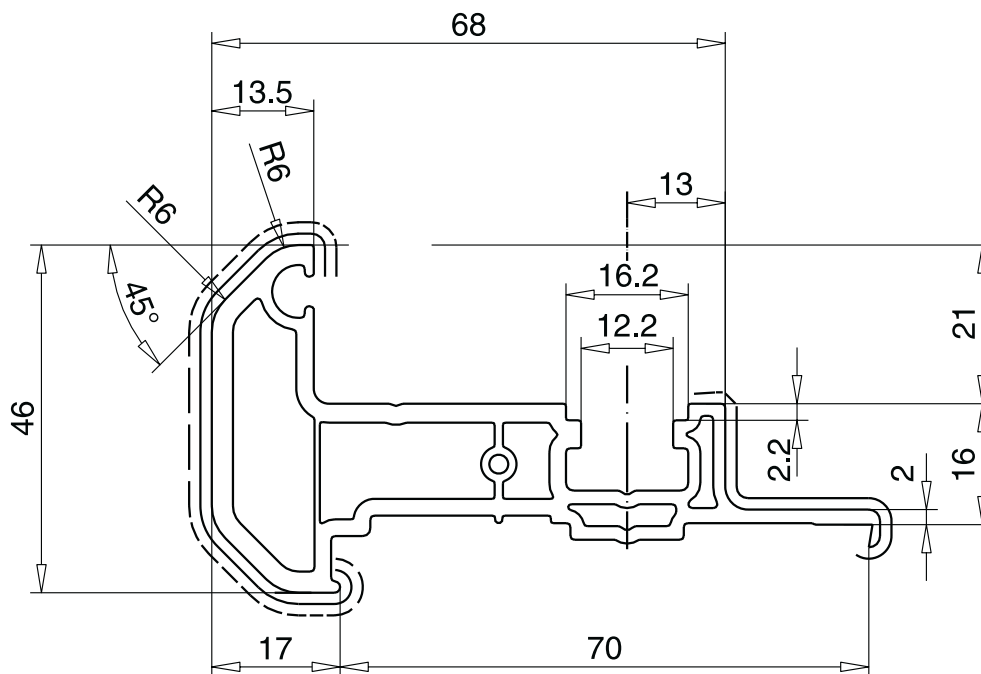
46 мм, Штульп

арт. № 102.219

М.1:1



СИСТЕМЫ ПРОФИЛЕЙ
Softline AD

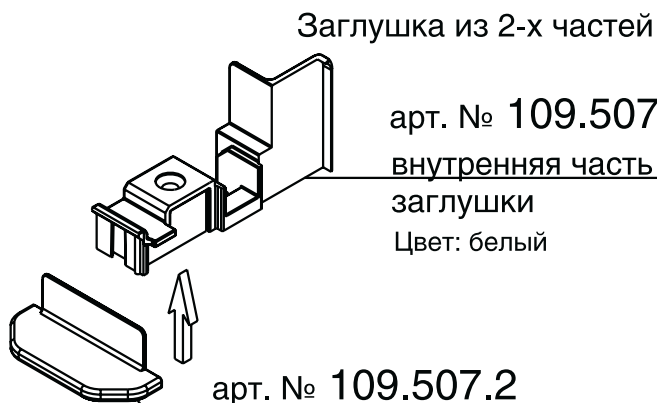


арт. № 109.519

Заглушка

Цвет: белый / черный / охра

М.1:2



Заглушка из 2-х частей

арт. № 109.507.3

внутренняя часть
заглушки

Цвет: белый

арт. № 109.507.2

наружная часть заглушки

Цвет: охра / черный
серебристый / болотный

М.1:2

Усилитель:	

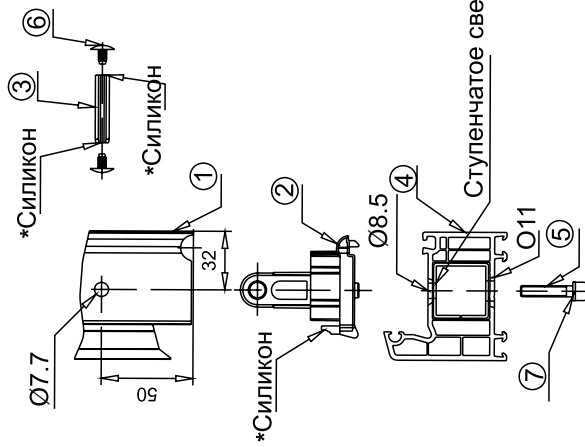
Исполнение: цвет белый

— — — — Пленка с одной стороны

———— Пленка с двух сторон

Рекомендации по обработке

Монтаж импоста к раме
арт. № 106.255.0



Импост (1) режется по длине. Отфрезеровать импост (специальная импостная фреза), используя шаблон 146.030.3 просверлить поперечные отверстия.

Соединитель (2) закрепить в импосте (1) при помощи зажимной муфты (3).

Рама (4) сверлится сверлами 2-х диаметров (специальное сверло 146.030.4). Отверстия позиционируются шаблоном 146.030.3.

Импост (1) соединить с рамой (4) при помощи шурупа с внутренним шестигранником (5).
Закрыть зажимную муфту (3) заглушкой (6).

В набор 146.030.4 входят необходимые сверла.

* Рекомендуется

Рекомендации по обработке

Монтаж импоста
Соединителем арт. № 106.255.2

Внимание: крестообразное соединение импостов производится без рамы.

Импост (1) режется по длине. Используя шаблон 146.030.3 просверлить отверстия под зажимную муфту (3). Отфрезеровать импост (специальная импостная фреза).

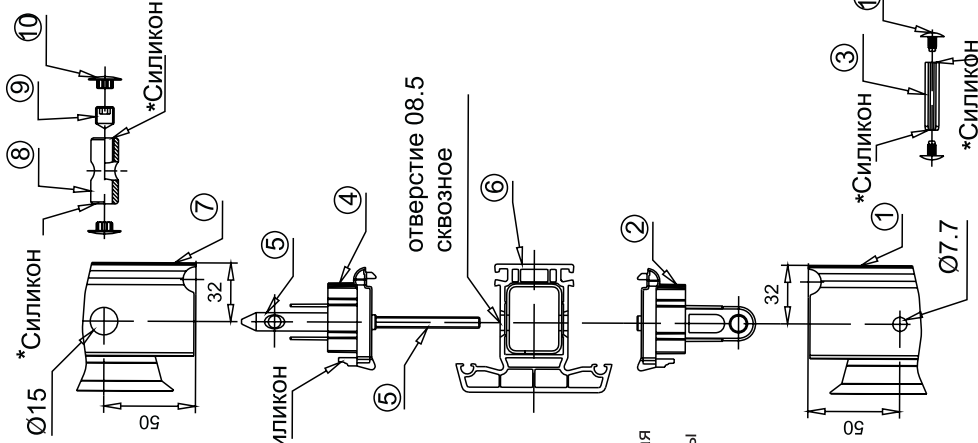
Соединитель (2) предварительно установить в импост (1) при помощи зажимной муфты (3).

В импосте (6) предварительно просверливаются отверстия 8,5 мм. Позиционирование отверстий осуществляется при помощи шаблона 146.030.3. Второй соединитель (4) свинчивается при помощи растяжного штыря (5) через импост (6) с предварительно установленным соединителем (2) до тех пор, пока поперечное отверстие растяжного штыря (5) не будет соосно импосту (6).

Импост (7) отрезать в соответствии с заданными размерами, просверлить отверстия по шаблону 146.030.2.

Отфрезеровать (специальная импостная фреза) затем установить муфту (8). Поперечное отверстие крестовой муфты также должно быть соосно импосту (6).

Состыковать импосты. Закрыть ступорный винт (9). Закрыть крестовую муфту (8) и зажимную муфту (3) заглушками (10).



В набор 146.030.4 входят необходимые сверла.

* Рекомендуется

Рекомендации по обработке

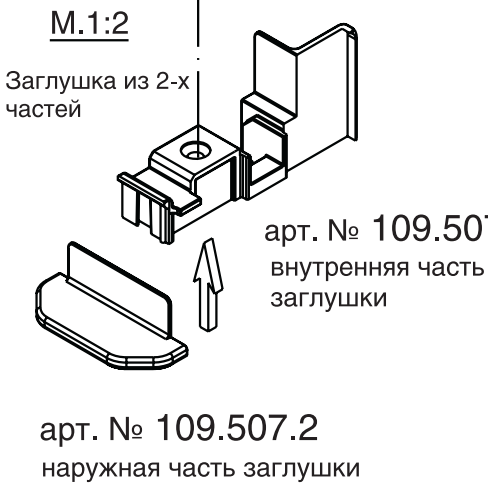
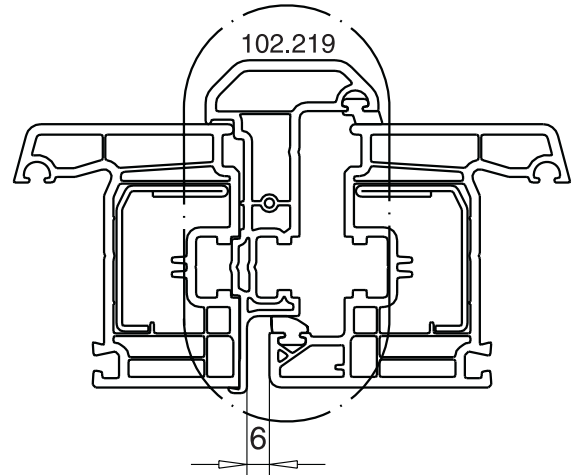
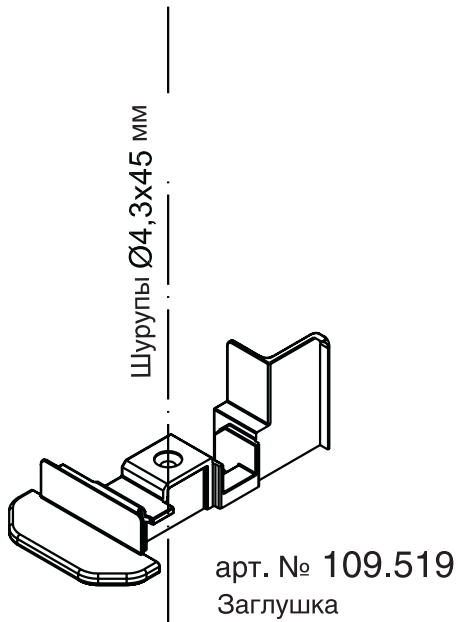
арт. № 102.219

Размер штапикового профиля

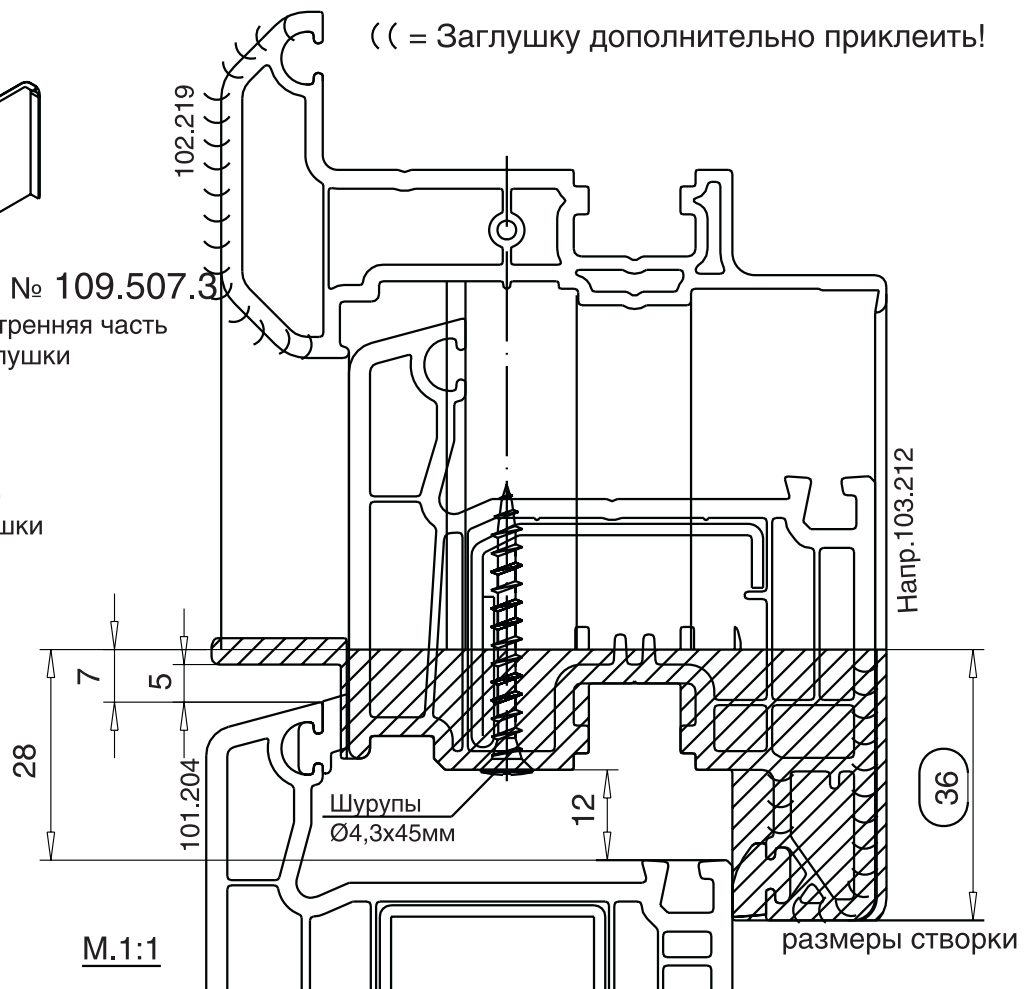
Крепление торцевой заглушки



СИСТЕМЫ ПРОФИЛЕЙ
Softline AD



((= Заглушку дополнительно приклеить!))



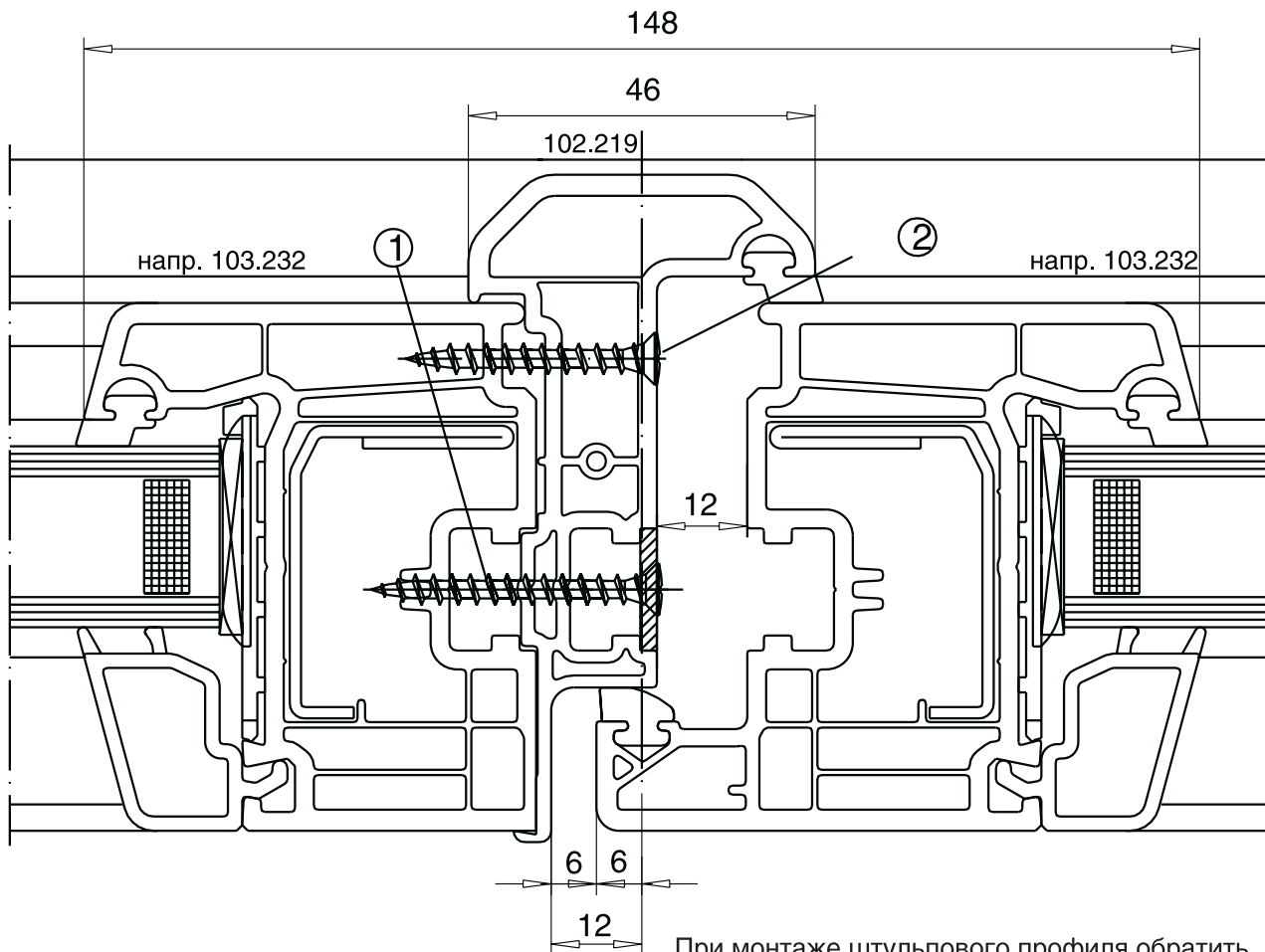
Рекомендации по обработке

арт. № 102.219

Монтаж на створке



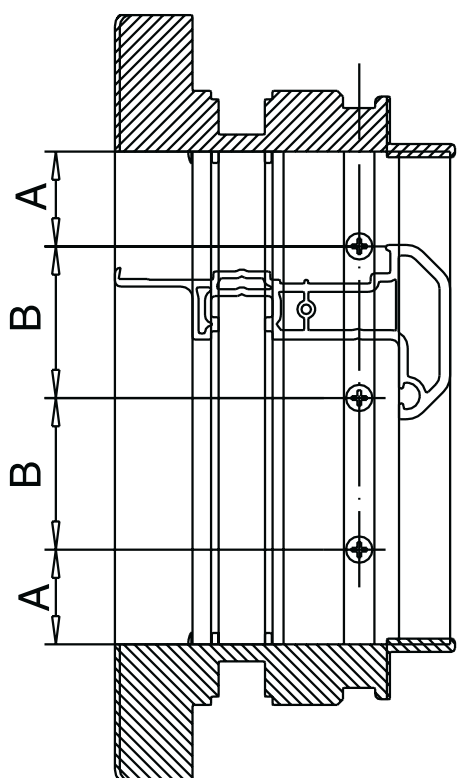
СИСТЕМЫ ПРОФИЛЕЙ
Softline AD



При монтаже штапикового профиля обратить внимание на следующее:

1. Крепление штапикового профиля производится при монтаже фурнитуры шурупами 4,3 x 40 мм (ВЕКА арт.№141.0400)
2. Возможно дополнительное крепление: штапиковый профиль предварительно просверлить сверлом 4,5 мм, закрепить на створке шурупами 3,9x38 мм или 4,3x35 мм (ВЕКА арт.№141.0350/0351).

Расстояния между шурупами:
Расстояние А = 50 мм
Расстояние В < 250 мм



заглушка
арт. № 109.519

или заглушка
из 2-х частей
арт. № 109.507.2
арт. № 109.507.3

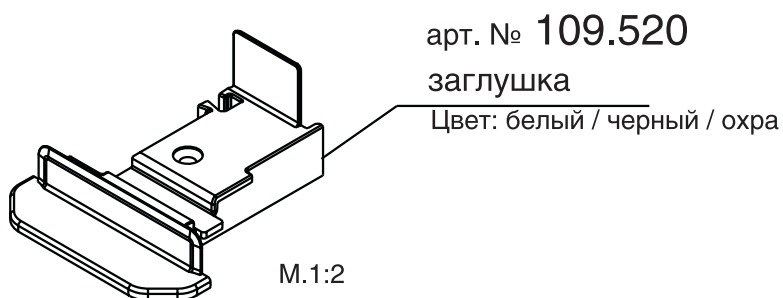
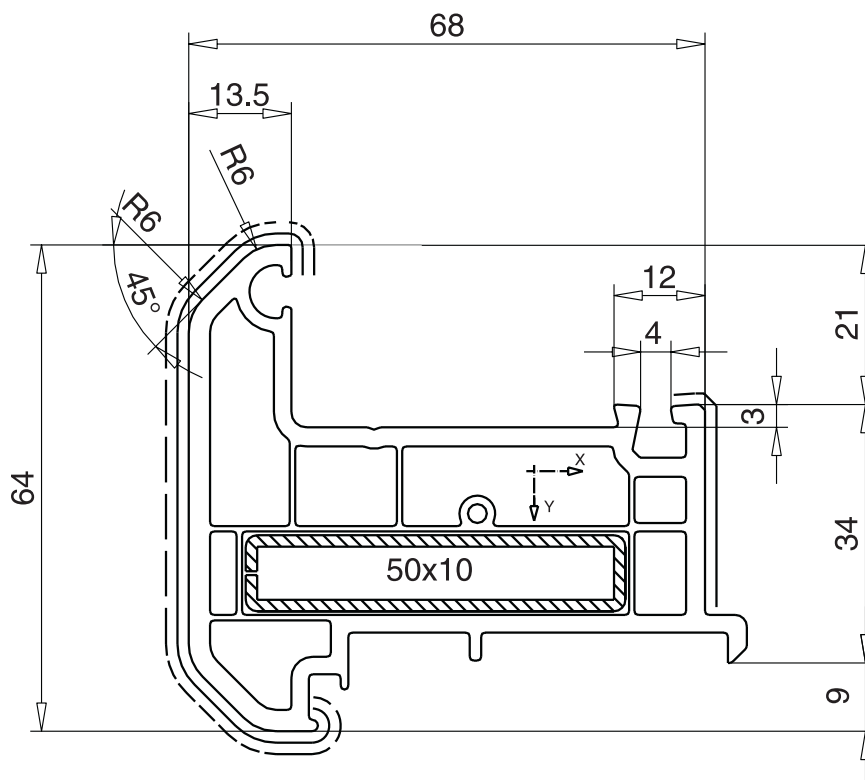
64 мм, Штульп

арт. № 102.215

М.1:1



СИСТЕМЫ ПРОФИЛЕЙ
Softline AD



Усилитель:		
113.013	$s=1.5\text{мм}$ $I_x=0.28\text{см}^4$, $I_y=4.36\text{см}^4$	
113.013.3	Стальная полоска $I_x=0.42\text{см}^4$, $I_y=10.42\text{см}^4$	

Исполнение: цвет белый
 - - - - - Пленка с одной стороны
 ————— Пленка с двух сторон

Рекомендации по обработке

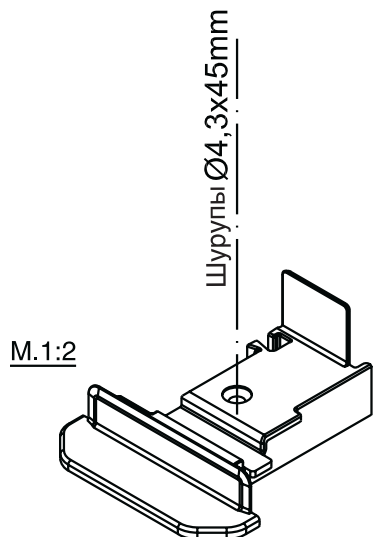
арт. № 102.215

Размер штапикового профиля

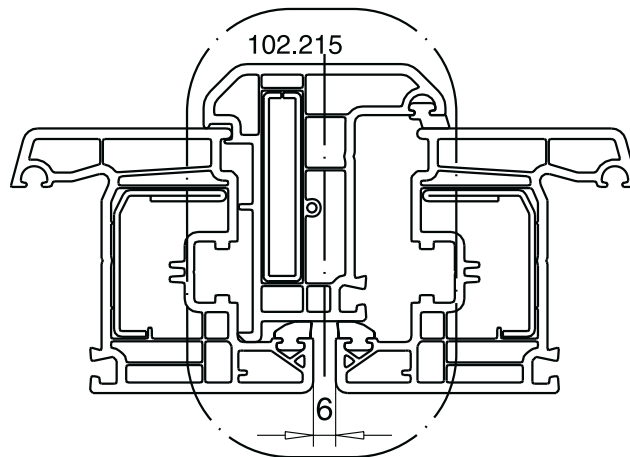
Крепление торцевой заглушки



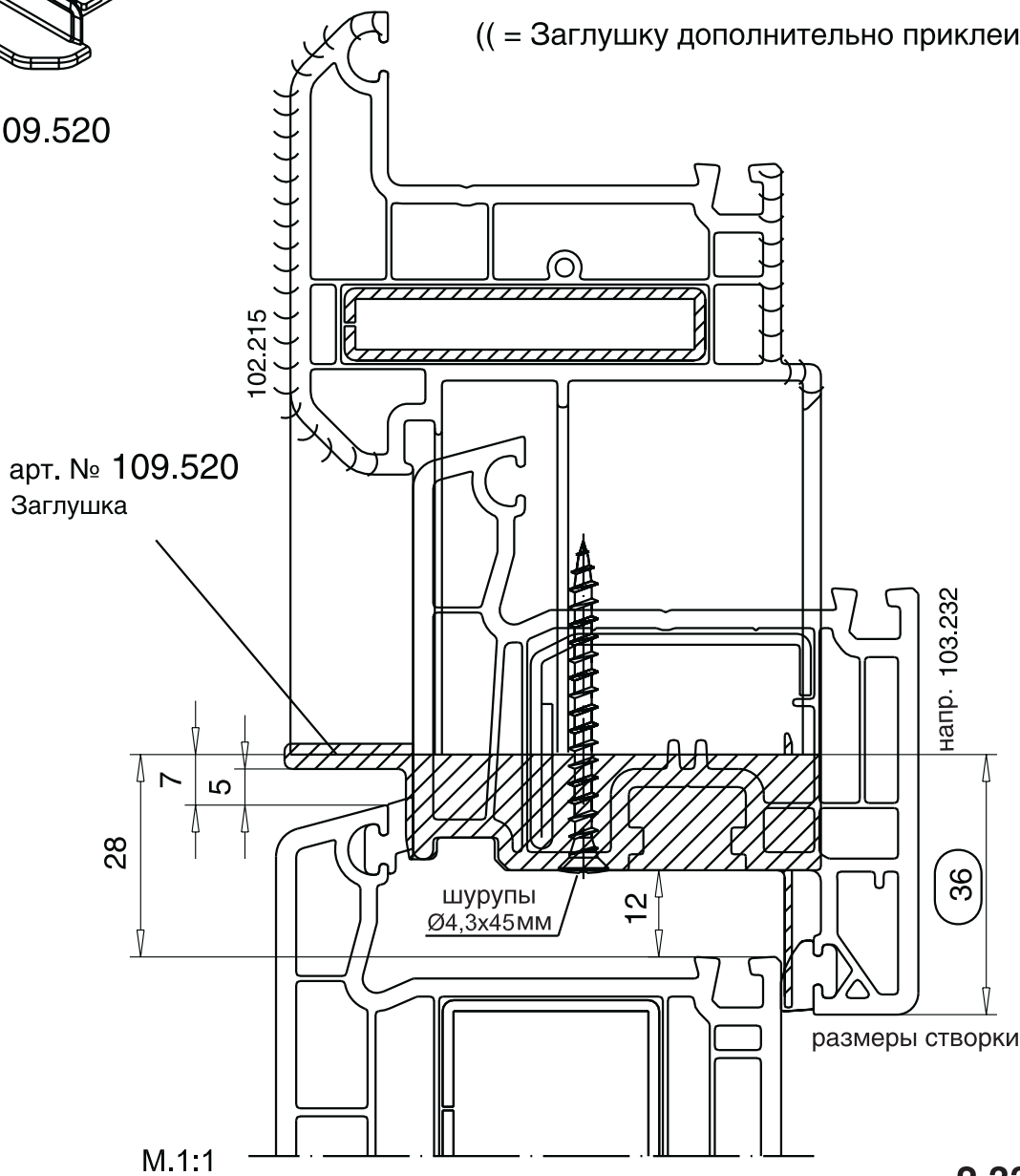
СИСТЕМЫ ПРОФИЛЕЙ
Softline AD



арт. № 109.520
Заглушка



((= Заглушку дополнительно приклеить!



Указания по переработке

арт.№102.215

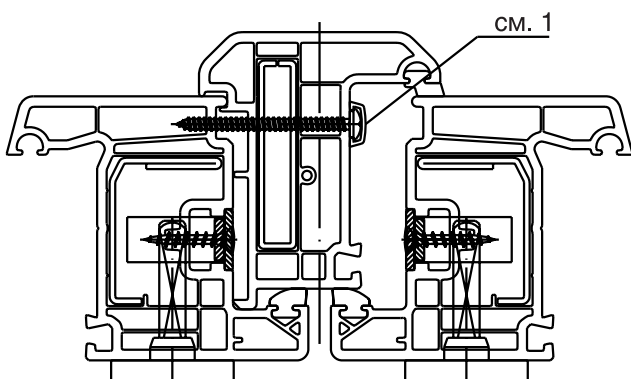
Крепление к створке



СИСТЕМЫ ПРОФИЛЕЙ
Softline AD

крепление шульпа

Вариант (А)



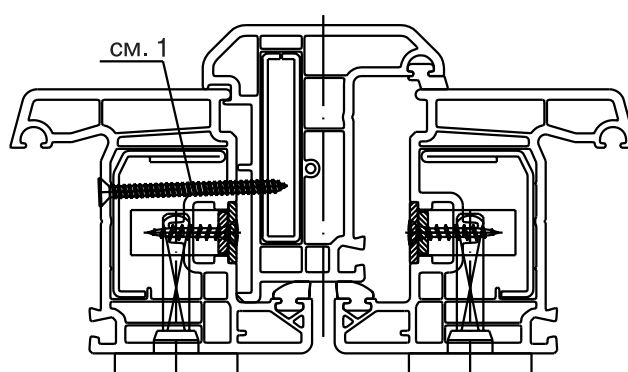
При установке шульпа необходимо учитывать следующее:

1. Рассверлить шульп на $\varnothing 4,5\text{мм}$, крепление к створке шурупами $\varnothing 3,9 \times 45\text{мм}$ или $\varnothing 4,3 \times 55\text{мм}$ (141.001.0550)

Расстояние между шурупами размер А = 50мм
размер В $\leq 250\text{мм}$

крепление шульпа

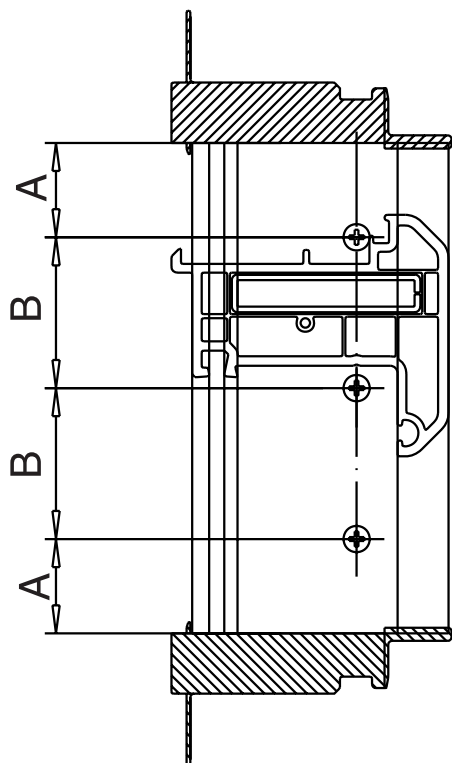
Вариант (В)



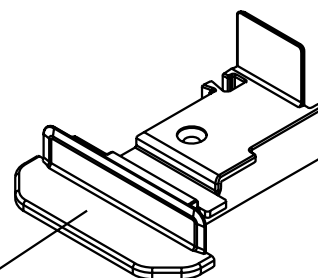
При установке шульпа необходимо учитывать следующее:

1. Просверлить в створке отверстия $\varnothing 4,0\text{мм}$, установить шульп и досверлить через усилитель $\varnothing 3,2\text{мм}$, крепление к створке шурупами $\varnothing 3,9 \times 50\text{мм}$ по DIN 7982.

Расстояние между шурупами размер А = 50мм
размер В $\leq 250\text{мм}$



109.520
заглушка



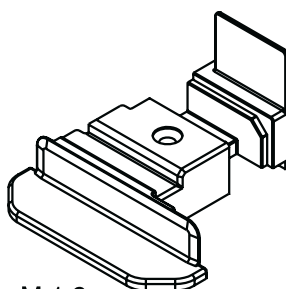
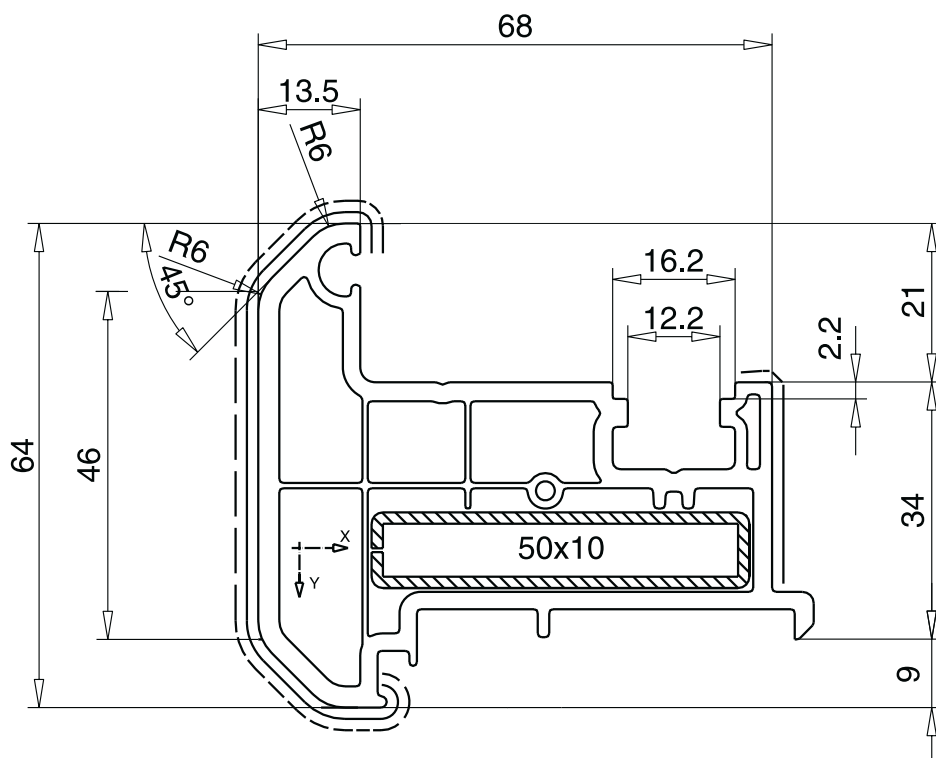
64 мм, Штульп

арт. № 102.236

М.1:1



СИСТЕМЫ ПРОФИЛЕЙ
Softline AD



М.1:2

арт. № 109.524

Заглушка

Цвет: белый / черный / охра

Усилитель:	
113.013	$s=1.5\text{мм}$ $I_x=0.28\text{см}^4$, $I_y=4.36\text{см}^4$
113.013.3	Стальная полоска $I_x=0.42\text{см}^4$, $I_y=10.42\text{см}^4$

Исполнение: цвет белый

— — — — — Пленка с одной стороны

————— Пленка с двух сторон

Рекомендации по обработке

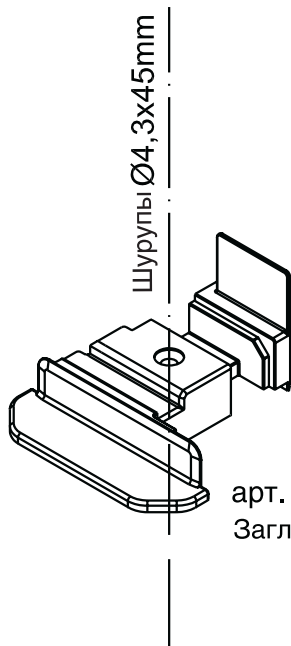
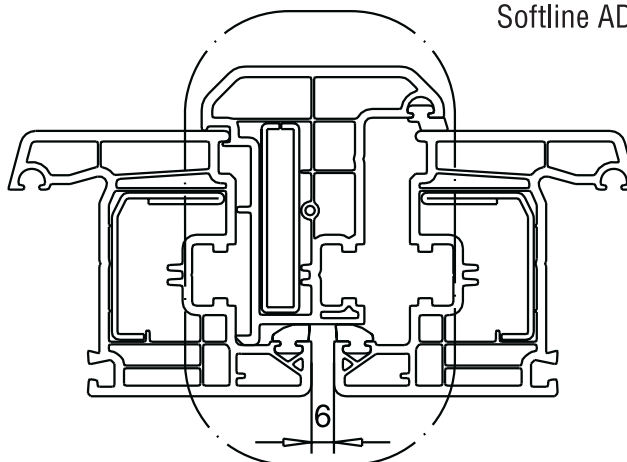
арт. № 102.236

Размер штапикового профиля

Крепление торцевой заглушки

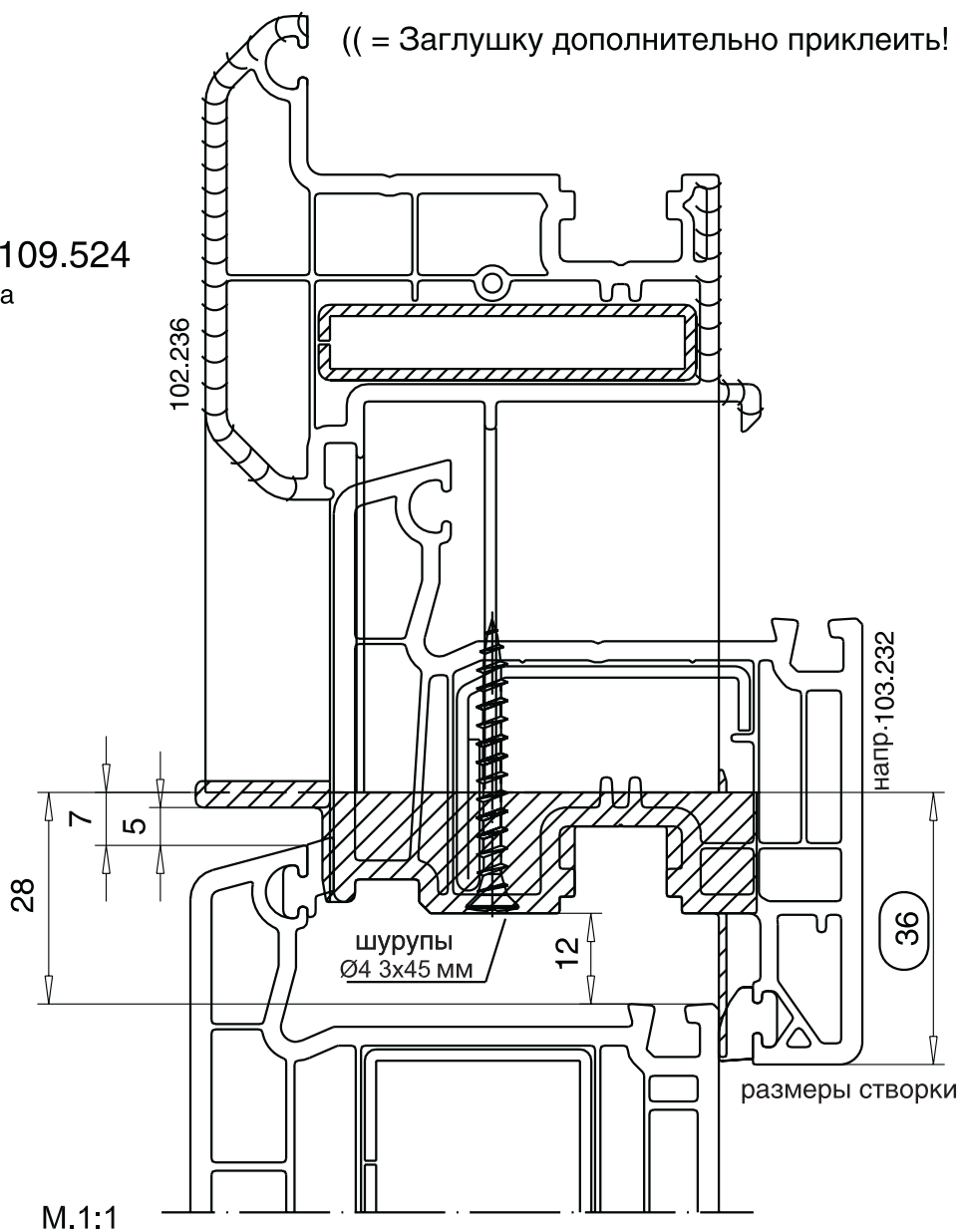


СИСТЕМЫ ПРОФИЛЕЙ
Softline AD



арт. № 109.524
Заглушка

((= Заглушку дополнительно приклеить!



Рекомендации по обработке

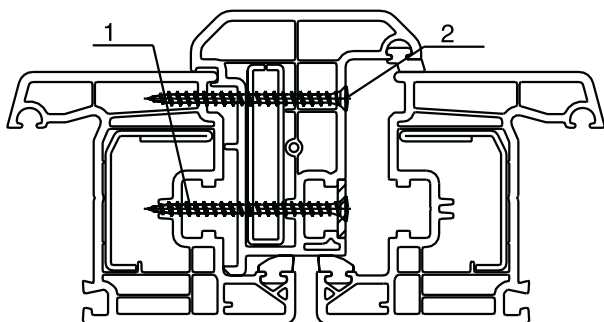
арт. № 102.236

Монтаж на створке



СИСТЕМЫ ПРОФИЛЕЙ
Softline AD

Монтаж шульпового профиля Вариант (А)

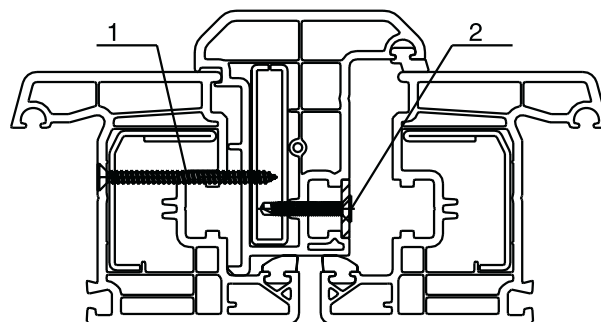


При монтаже шульпового профиля обратить внимание на следующее:

1. Крепление шульпового профиля производится при монтаже фурнитуры шурупами 4,3x55 мм (ВЕКА 141.001.0550)
2. Шульповый профиль предварительно просверлить сверлом 4,5 мм, закрепить на створке шурупами 3,9x45 мм или 4,3x55 мм (ВЕКА 141.001.0550)

Расстояние между шурупами:
Расстояние А = 50 мм
Расстояние В \leq 250 мм

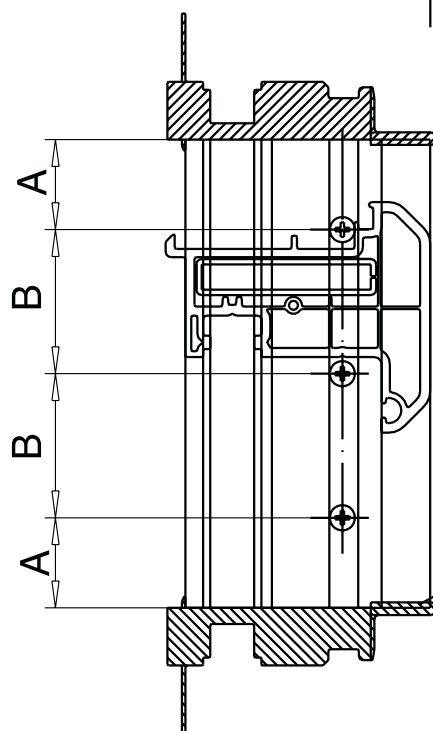
Монтаж шульпового профиля Вариант (В)



При монтаже шульпового профиля обратить внимание на следующее:

1. Створку предварительно просверлить сверлом 4,0 мм, закрепить шульповый профиль на створке и через предварительно просверленные отверстия в створке просверлить сверлом 3,2 мм отверстия в армирующем профиле шульпа. Крепление шульпа шурупами 3,9x50 мм.
2. Монтаж фурнитуры саморезами М4x25 мм, без предварительного просверливания (ВЕКА 141.003.0250).

Расстояние между шурупами:
Расстояние А = 50 мм
Расстояние В \leq 250 мм



Заглушка
арт. № 109.524

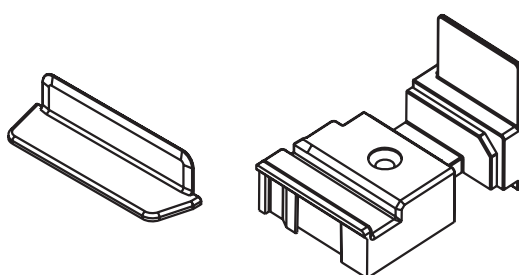
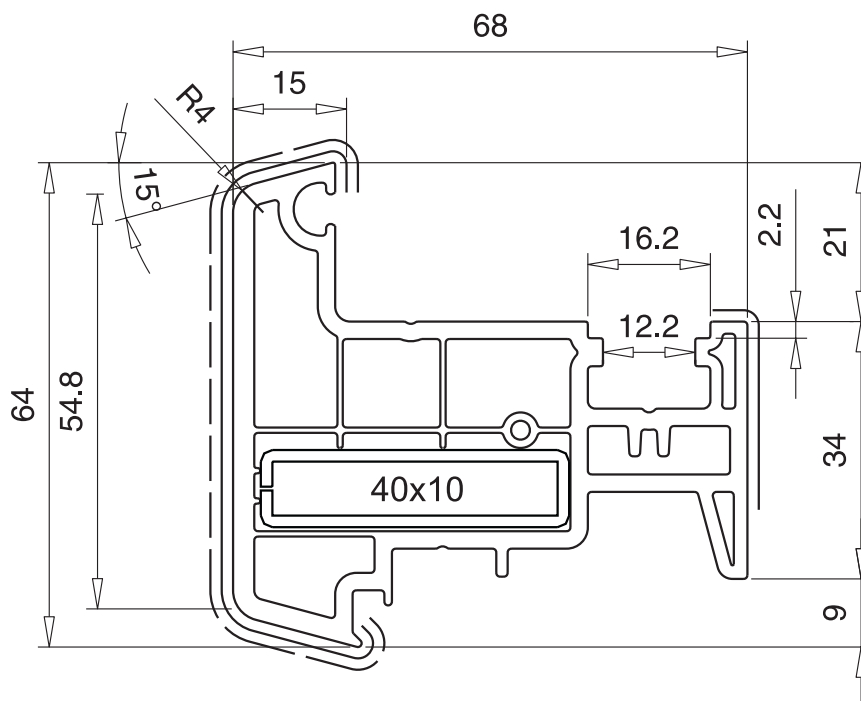
64 мм, Штульп

арт. № 102.246

M.1:1



СИСТЕМЫ ПРОФИЛЕЙ
Softline AD



M.1:2

Заглушка из 2-х частей
арт. № 109.640.2
наружная часть
Цвет:
черный, охра,
серебристый, болотный
арт. № 109.508.3
внутренняя часть
Цвет: белый

Усилитель:	
113.028	$s=1.5\text{мм}$ $I_x=0.23\text{см}^4$, $I_y=2.38\text{см}^4$

Исполнение: цвет белый
- - - - - Пленка с одной стороны
———— Пленка с двух сторон

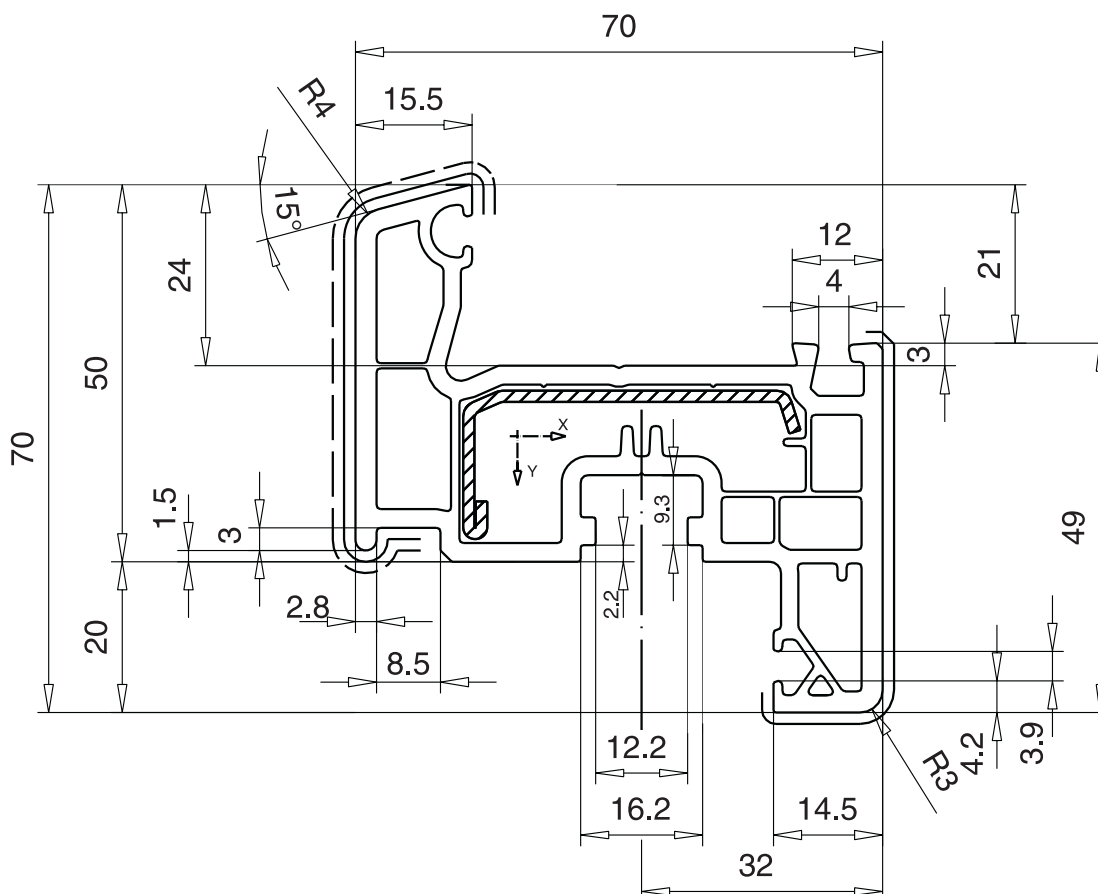
70 мм, Створка

арт. № 103.229

M.1:1



СИСТЕМЫ ПРОФИЛЕЙ
Softline AD



Усилитель:		
113.269	$s=1.5\text{мм}$	$I_x=0.36\text{см}^4$, $I_y=2.38\text{см}^4$

Исполнение: цвет белый
 - - - - - Пленка с одной стороны
 ————— Пленка с двух сторон

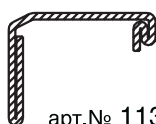
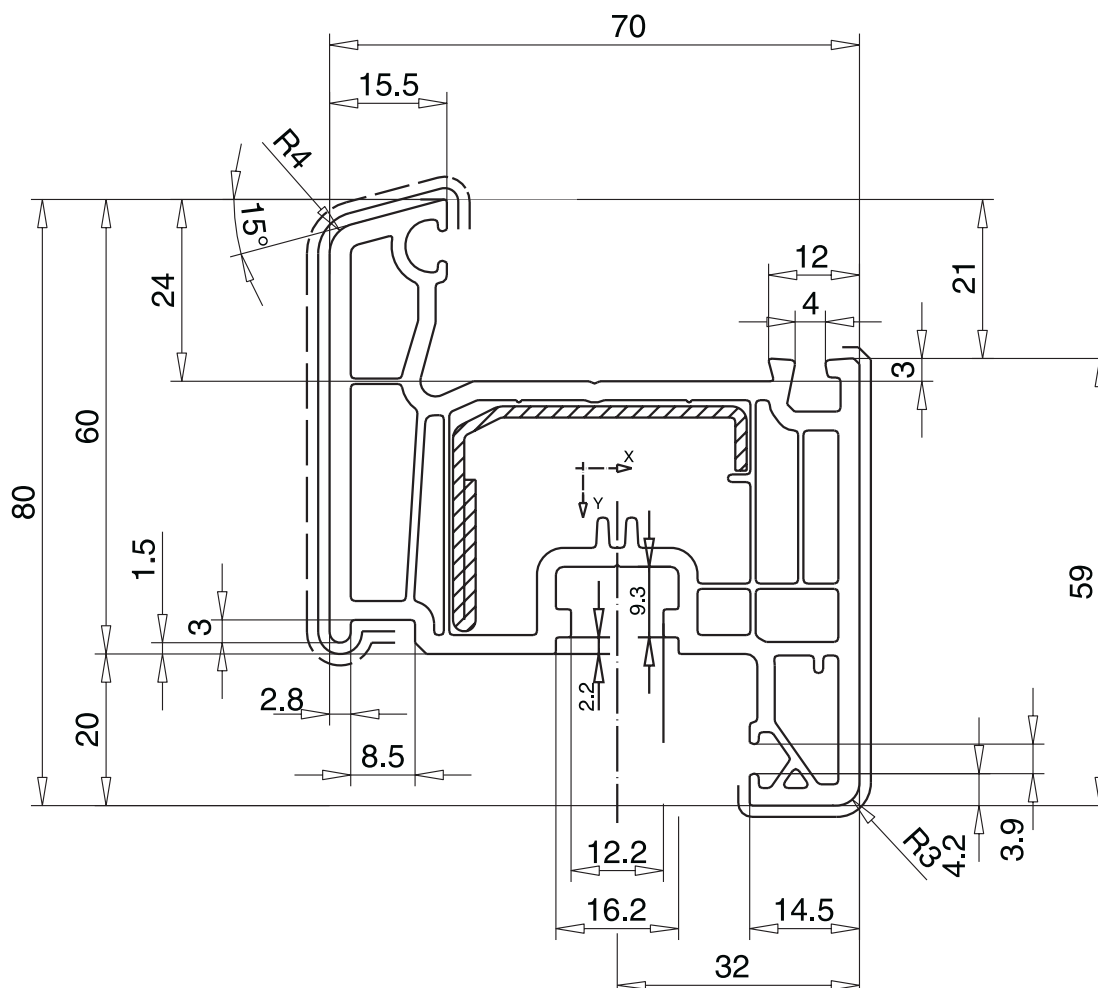
80 мм, Створка

арт. № 103.232

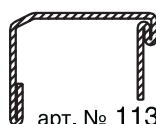
М.1:1



СИСТЕМЫ ПРОФИЛЕЙ
Softline AD



арт. № 113.294
(для цветных профилей)



арт. № 113.295
(для нестандартных конструкций)

Усилитель:		
113.292	s=1.5мм Ix=1.25см ⁴ , Iy=2.50см ⁴	Белый
113.294	s=1.75мм Ix=1.47см ⁴ , Iy=3.89см ⁴	Цветной
113.295	S=1.5мм Ix=1.37см ⁴ , Iy=3.80см ⁴	Нестандартный

Исполнение: цвет белый
 - - - - - Пленка с одной стороны
 ————— Пленка с двух сторон

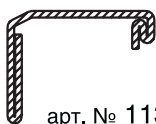
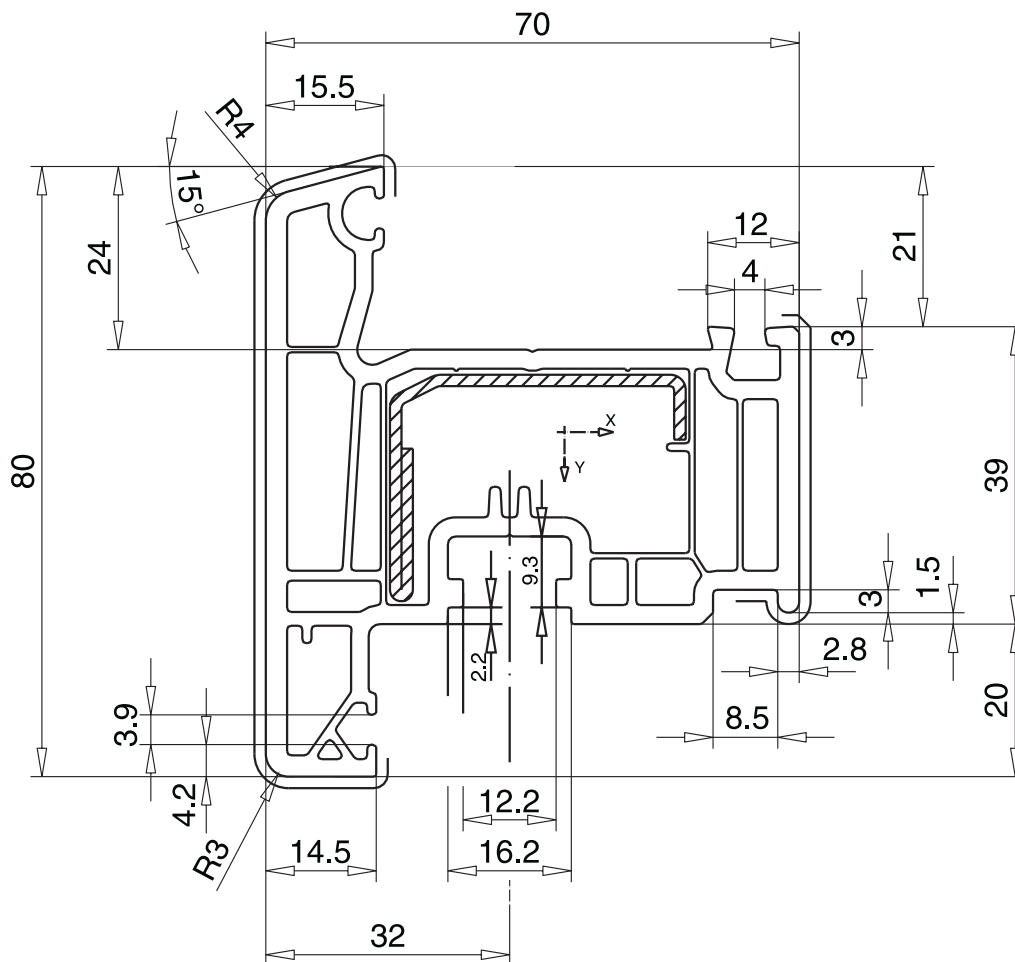
80 мм, Створка, наружное открывание

арт. № 103.228

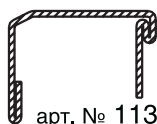
M.1:1



СИСТЕМЫ ПРОФИЛЕЙ
Softline AD



арт. № 113.294
(для цветных профилей)



арт. № 113.295
(для нестандартных конструкций)

Усилитель:		
113.292	s=1.5мм Ix=1.25см ⁴ , Iy=2.50см ⁴	Белый
113.294	s=1.75мм Ix=1.47см ⁴ , Iy=3.89см ⁴	Цветной
113.295	S=1.5мм Ix=1.37см ⁴ , Iy=3.80см ⁴	Нестандартный

Исполнение: цвет белый

— — — — — Пленка с одной стороны
————— Пленка с двух сторон

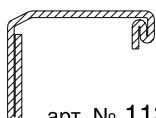
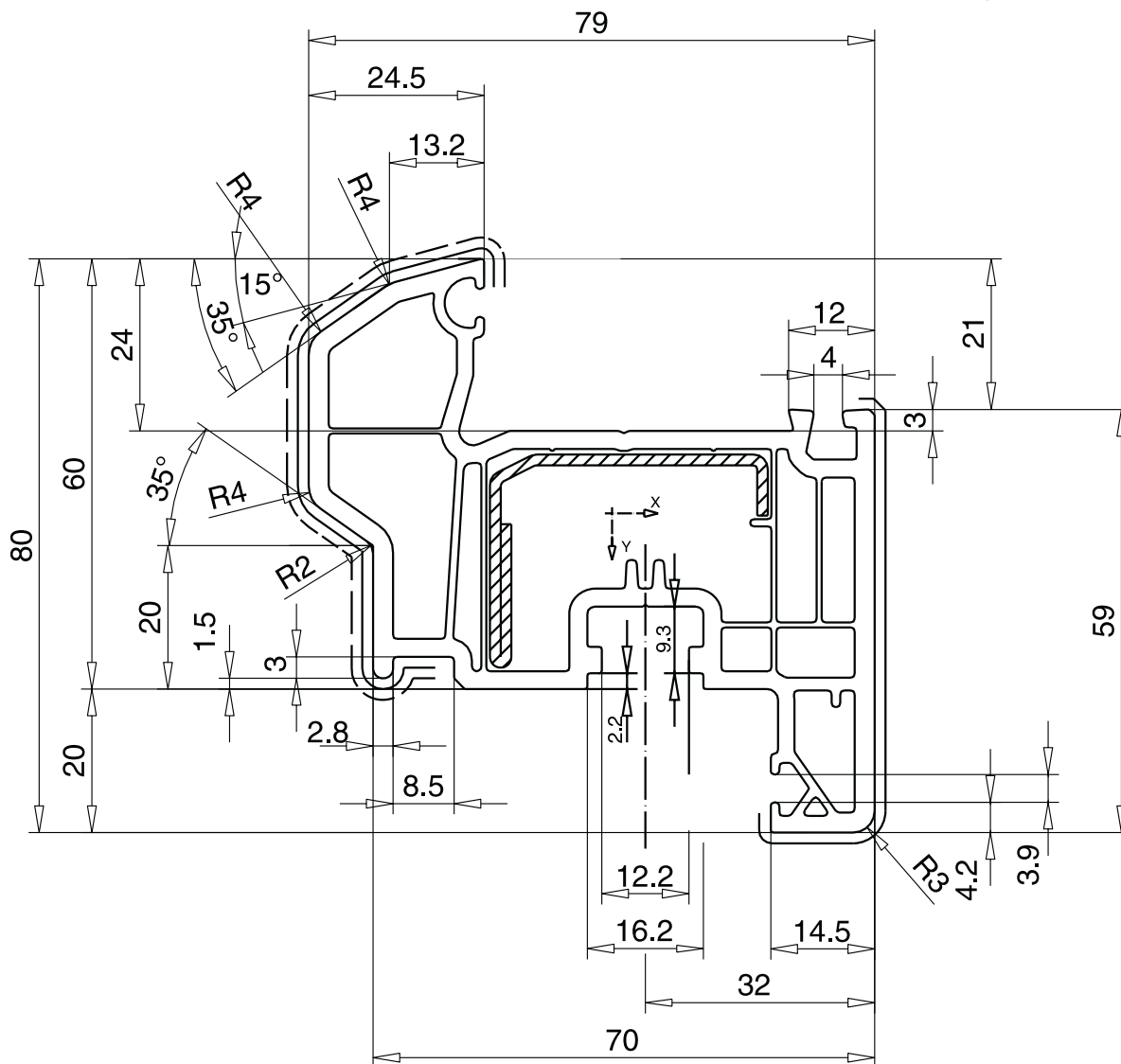
80 мм, Створка, псм.

арт.№ 103.238

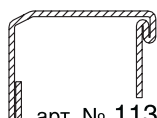
М.1:1



СИСТЕМЫ ПРОФИЛЕЙ
Softline AD



арт. № 113.294
(для цветных профилей)



арт. № 113.295
(для нестандартных конструкций)

Усилитель:		
113.292	s=1.5мм $I_x=1.25\text{см}^4$, $I_y=2.50\text{см}^4$	Белый
113.294	s=1.75мм $I_x=1.47\text{см}^4$, $I_y=3.89\text{см}^4$	Цветной
113.295	s=1.5мм $I_x=1.37\text{см}^4$, $I_y=3.80\text{см}^4$	Нестандартный

Исполнение: цвет белый

- — — — — Пленка с одной стороны
- Пленка с двух сторон

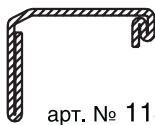
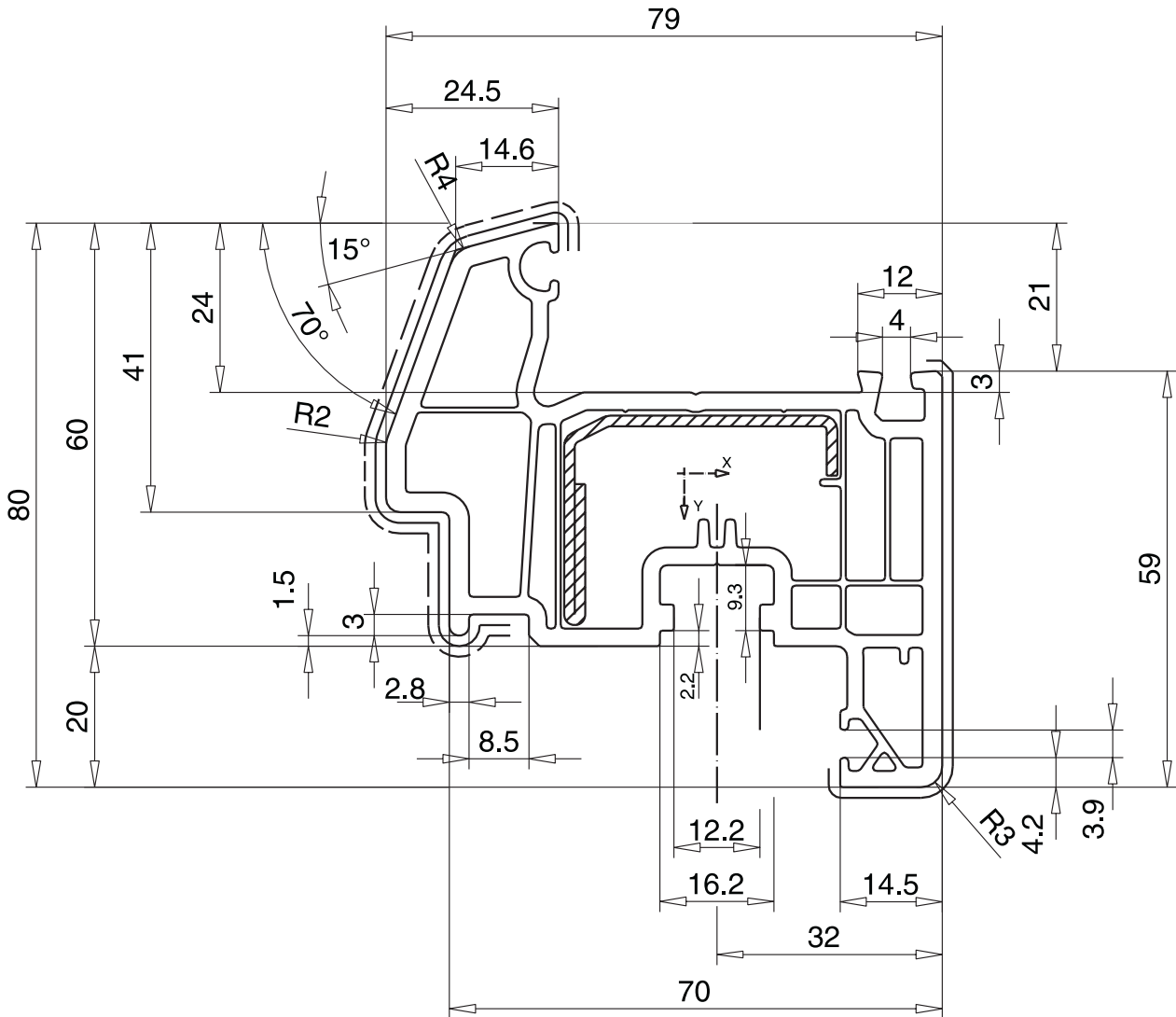
80 мм, Створка, псм.

арт. № 103.240

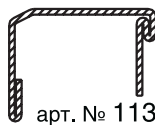
М.1:1



СИСТЕМЫ ПРОФИЛЕЙ
Softline AD



арт. № 113.294
(для цветных профилей)



арт. № 113.295
(для нестандартных конструкций)

Усилитель:		
113.292	s=1.5мм Ix=1.25см ⁴ , Iy=2.50см ⁴	Белый
113.294	s=1.75мм Ix=1.47см ⁴ , Iy=3.89см ⁴	Цветной
113.295	s=1.5мм Ix=1.37см ⁴ , Iy=3.80см ⁴	Нестандартный

Исполнение: цвет белый
 - - - - - Пленка с одной стороны
 — — — — — Пленка с двух сторон

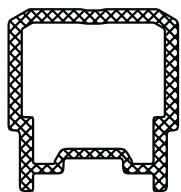
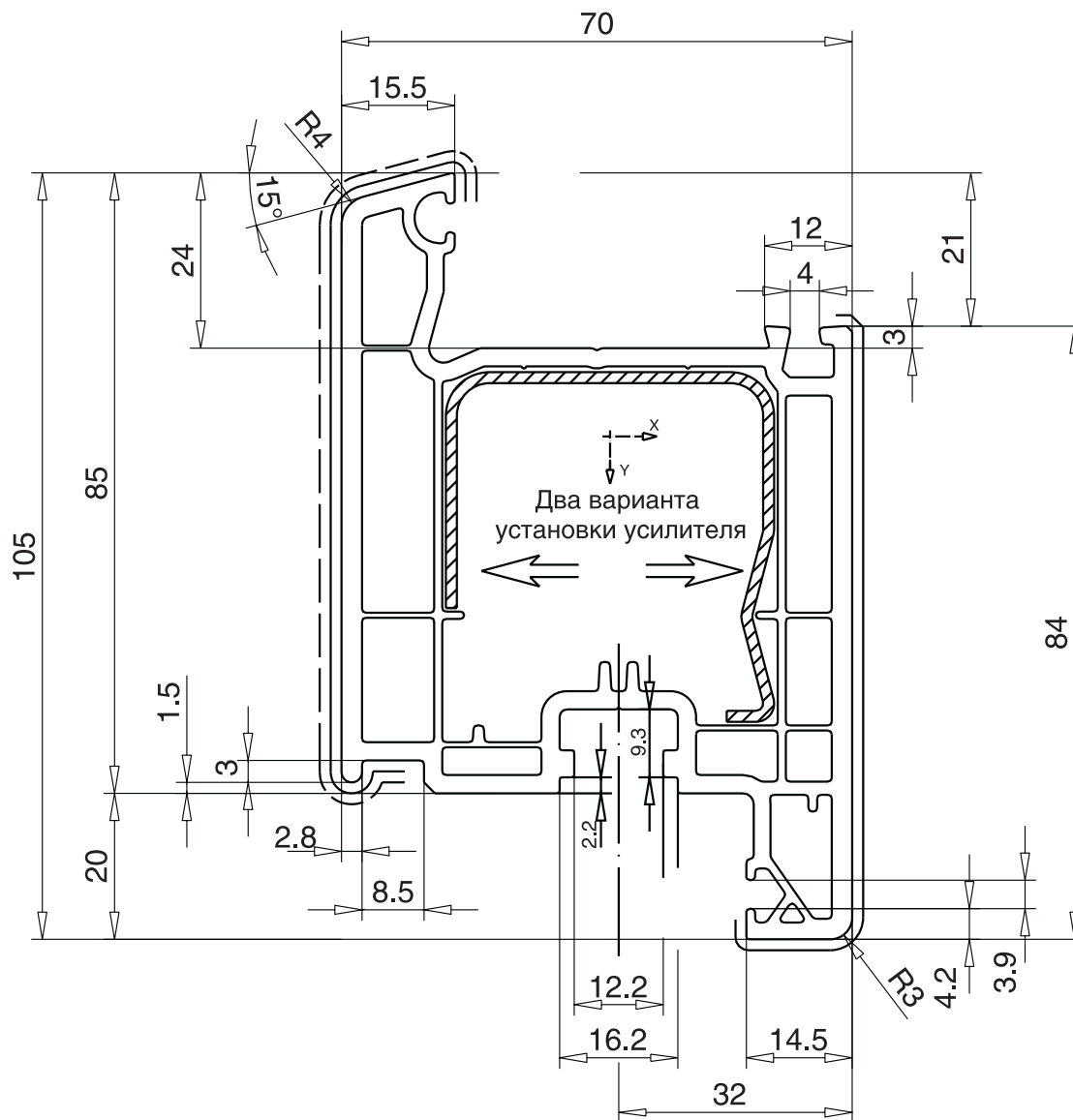
105 мм, Створка

арт. № 103.241

М.1:1



СИСТЕМЫ ПРОФИЛЕЙ
Softline AD



арт. № 115.003
(алюмин., только для белых профилей)

Усилитель:	
113.270	s=1.5мм $I_x=4.30\text{см}^4$, $I_y=6.37\text{см}^4$
115.003	s=1.75мм, $I_x=14.7\text{см}^4$, $I_y=15.6\text{см}^4$ алюм.

Исполнение: цвет белый
 - - - - - Пленка с одной стороны
 ————— Пленка с двух сторон

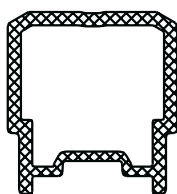
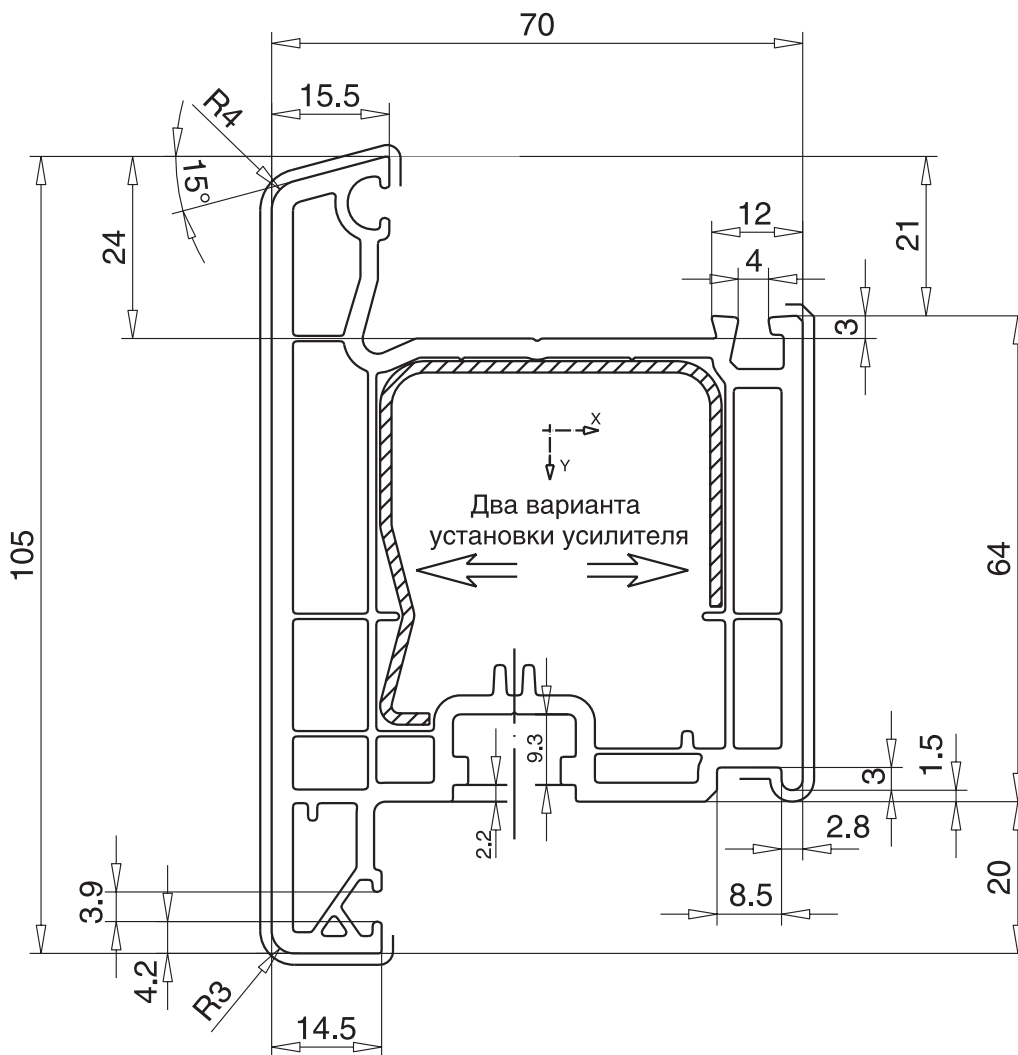
105 мм, Створка, наружное открывание

арт. № 103.242

M.1:1



СИСТЕМЫ ПРОФИЛЕЙ
Softline AD



арт. № 115.003
(алюмин., только для белых профилей)

Усилитель:	
113.270	s=1.5мм $I_x=4.30\text{см}^4$, $I_y=6.37\text{см}^4$
115.003	s=1.75мм, $I_x=14.7\text{см}^4$, $I_y=15.6\text{см}^4$ алюм.

Исполнение: цвет белый
 - - - - - Пленка с одной стороны
 ————— Пленка с двух сторон

60 мм, Штульповая створка

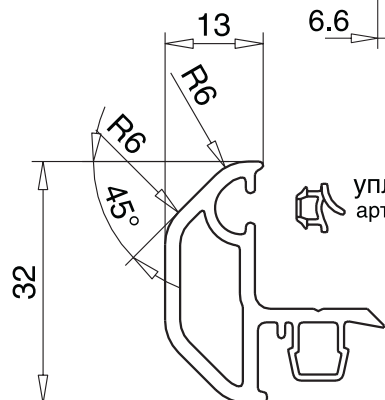
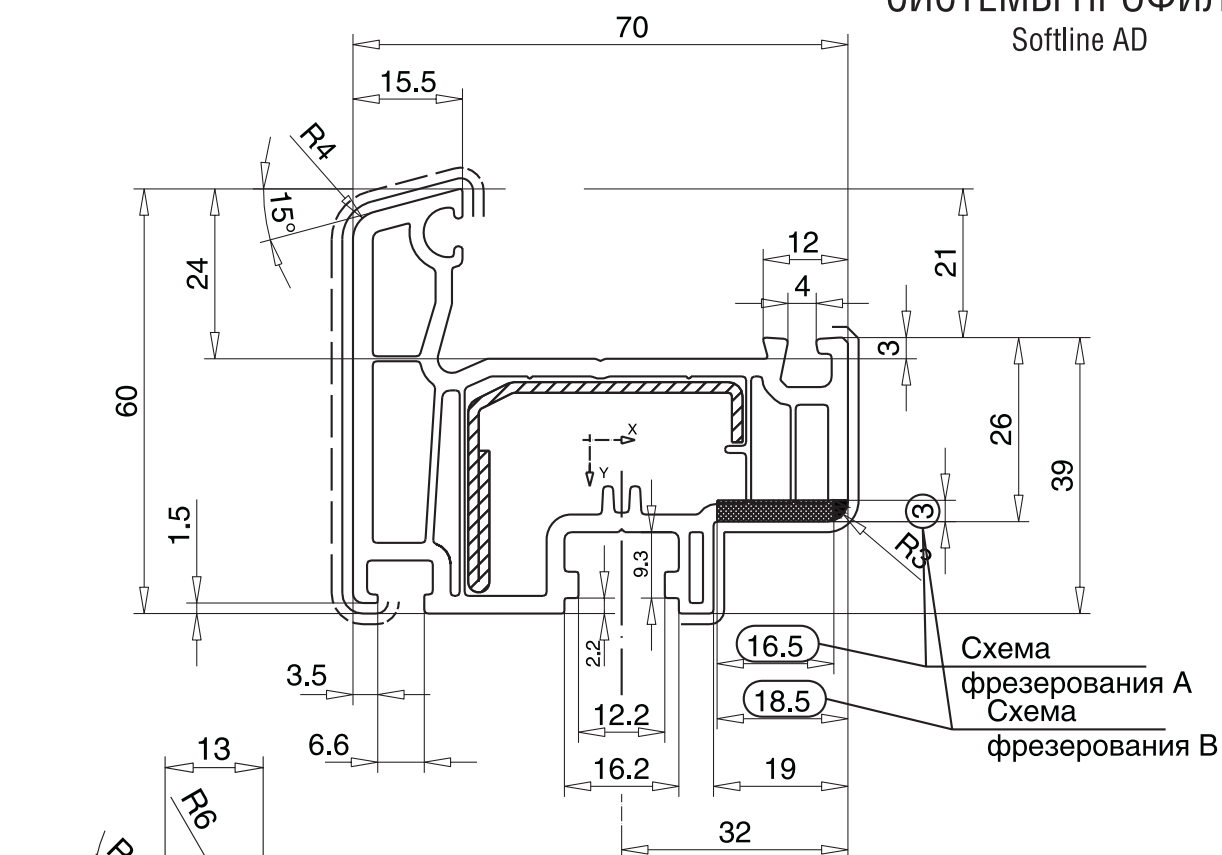
арт. № 103.293

подходит для створки 103.232

М.1:1

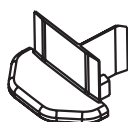


СИСТЕМЫ ПРОФИЛЕЙ
Softline AD



упорная планка
арт. № 109.560

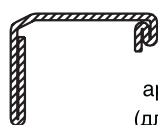
уплотнение
арт. № 112.166



М.1:2
заглушка арт. № 109.567
Цвет: белый, охра, коричневый



заглушка
арт. № 109.566
для схемы фрезерования А
16.5 мм
Цвет: белый, охра, черный



арт. № 113.294
(для цветных профилей)



заглушка
арт. № 109.562
для схемы фрезерования В
18.5 мм
Цвет: белый, охра, черный

М.1:2

Усилитель:	
113.292	s=1.5мм l _x =1.25см ⁴ , l _y =2.50см ⁴ Белый
113.294	s=1.75мм l _x =1.47см ⁴ , l _y =3.89см ⁴ Цветной

Исполнение: цвет белый
 - - - - - Пленка с одной стороны
 ————— Пленка с двух сторон

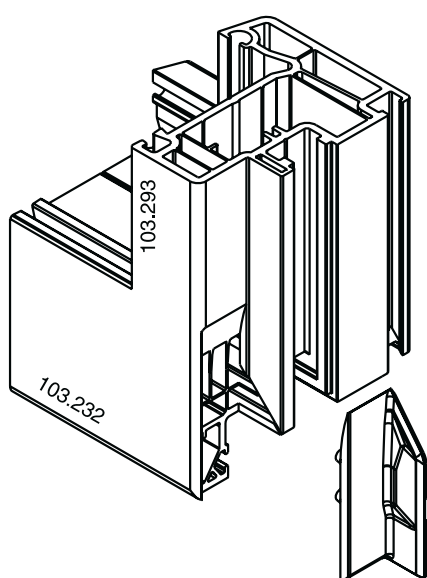
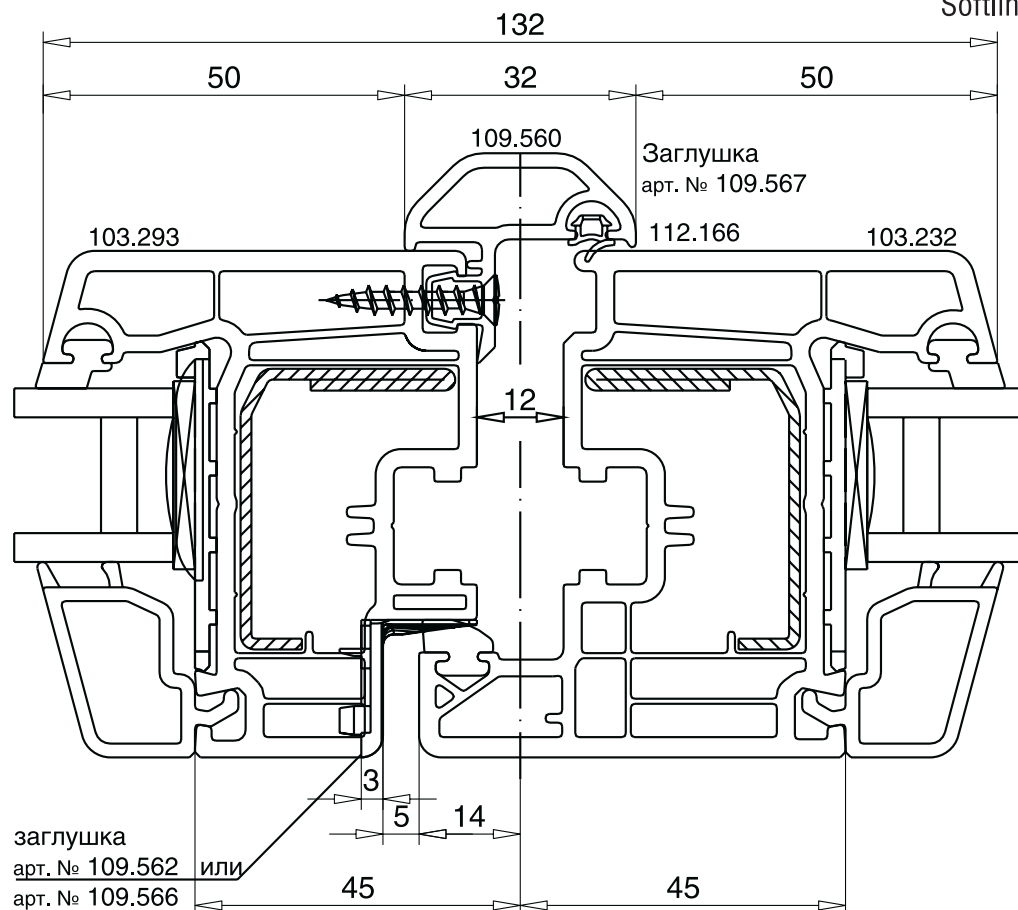
Комбинации профилей

арт. № 103.232 / арт. № 103.293

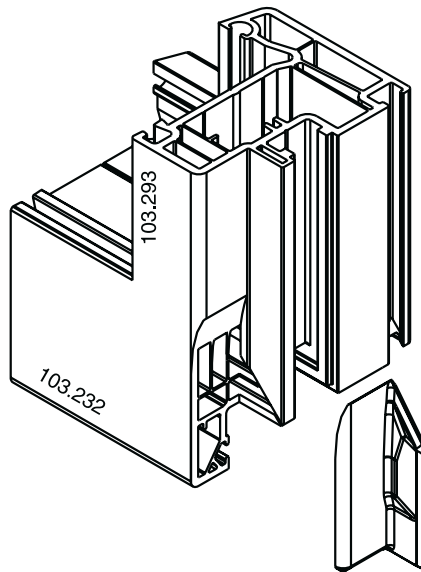
М.1:1



СИСТЕМЫ ПРОФИЛЕЙ
Softline AD



заглушка
арт. № 109.566
Схема фрезерования А
16.5 мм
Цвет: белый, охра, черный



заглушка
арт. № 109.562
Схема фрезерования В
18.5 мм
Цвет: белый, охра, черный

Рекомендации по обработке

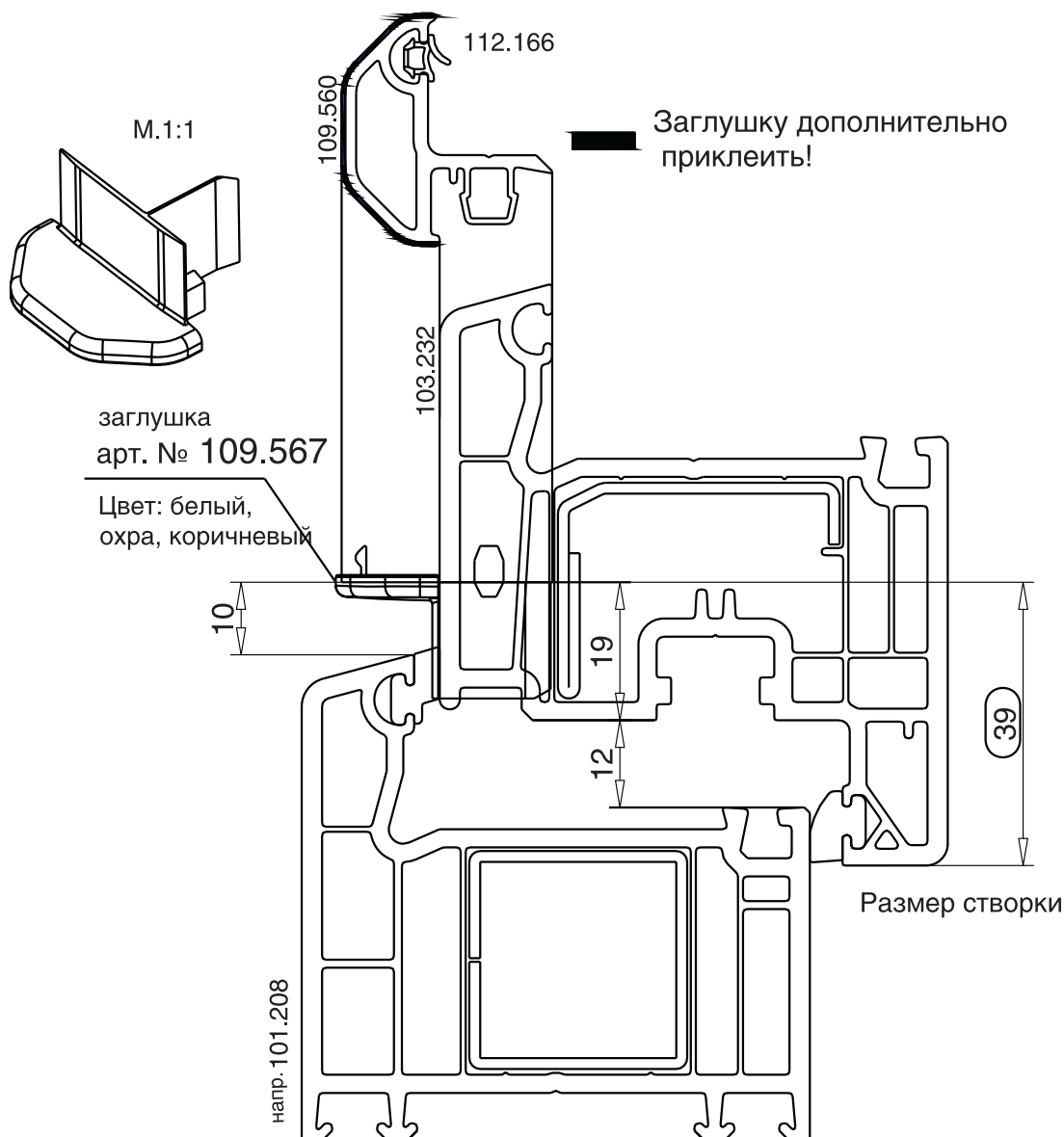
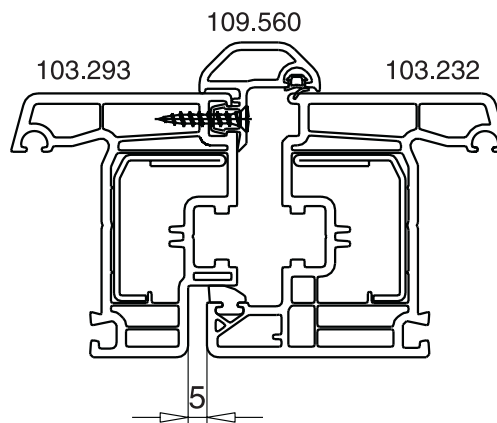
арт. № 109.560

Размер нарезки

Крепление заглушки арт. № 109.567



СИСТЕМЫ ПРОФИЛЕЙ
Softline AD



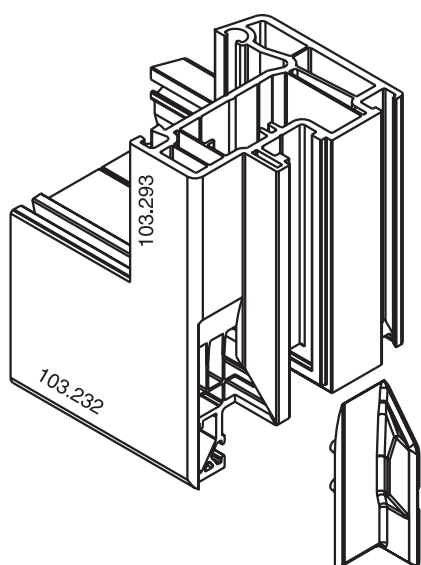
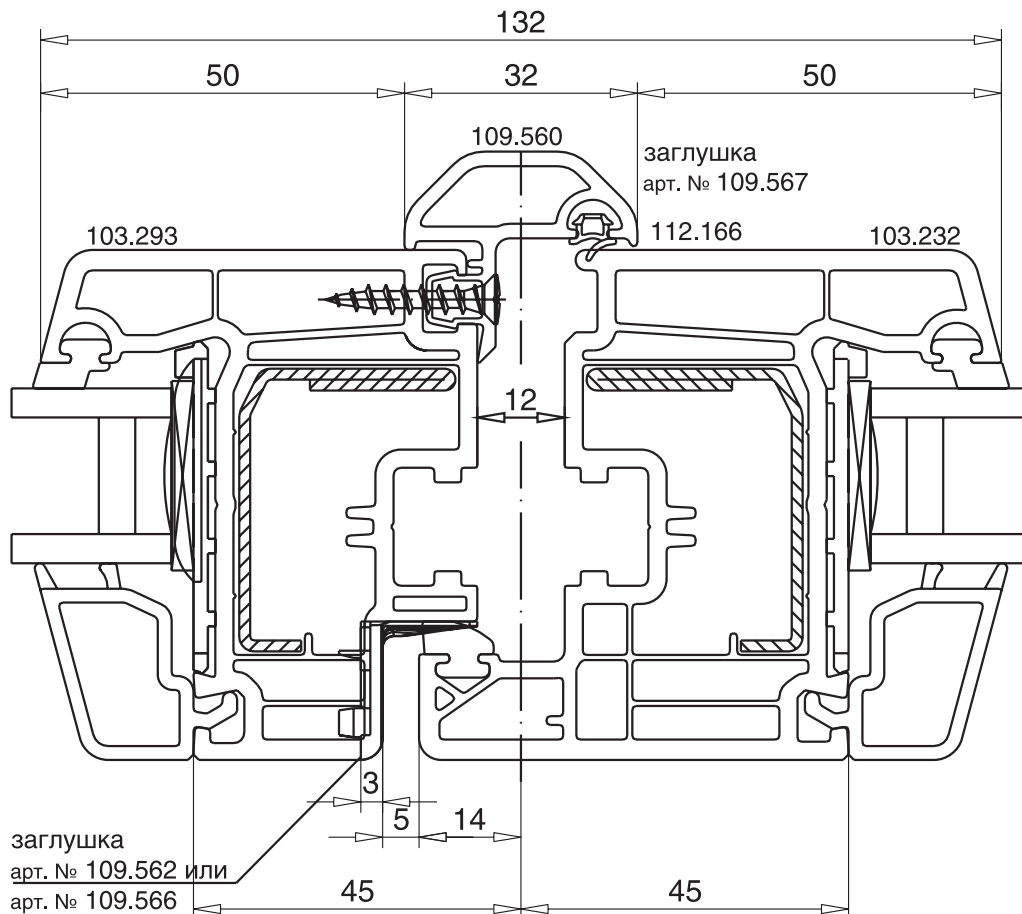
Комбинации профилей

арт. № 103.232 / арт. № 103.293

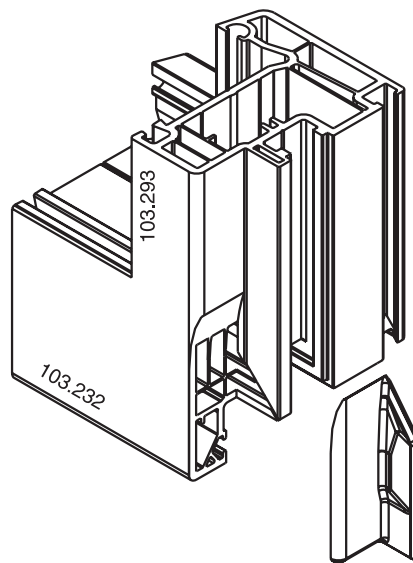
М.1:1



СИСТЕМЫ ПРОФИЛЕЙ
Softline AD



заглушка
арт. № 109.566
для схемы фрезерования А
16.5мм
Цвета: белый, охра, черный



заглушка
арт. № 109.562
для схемы фрезерования В
18.5мм
Цвета: белый, охра, черный

Рекомендации по обработке

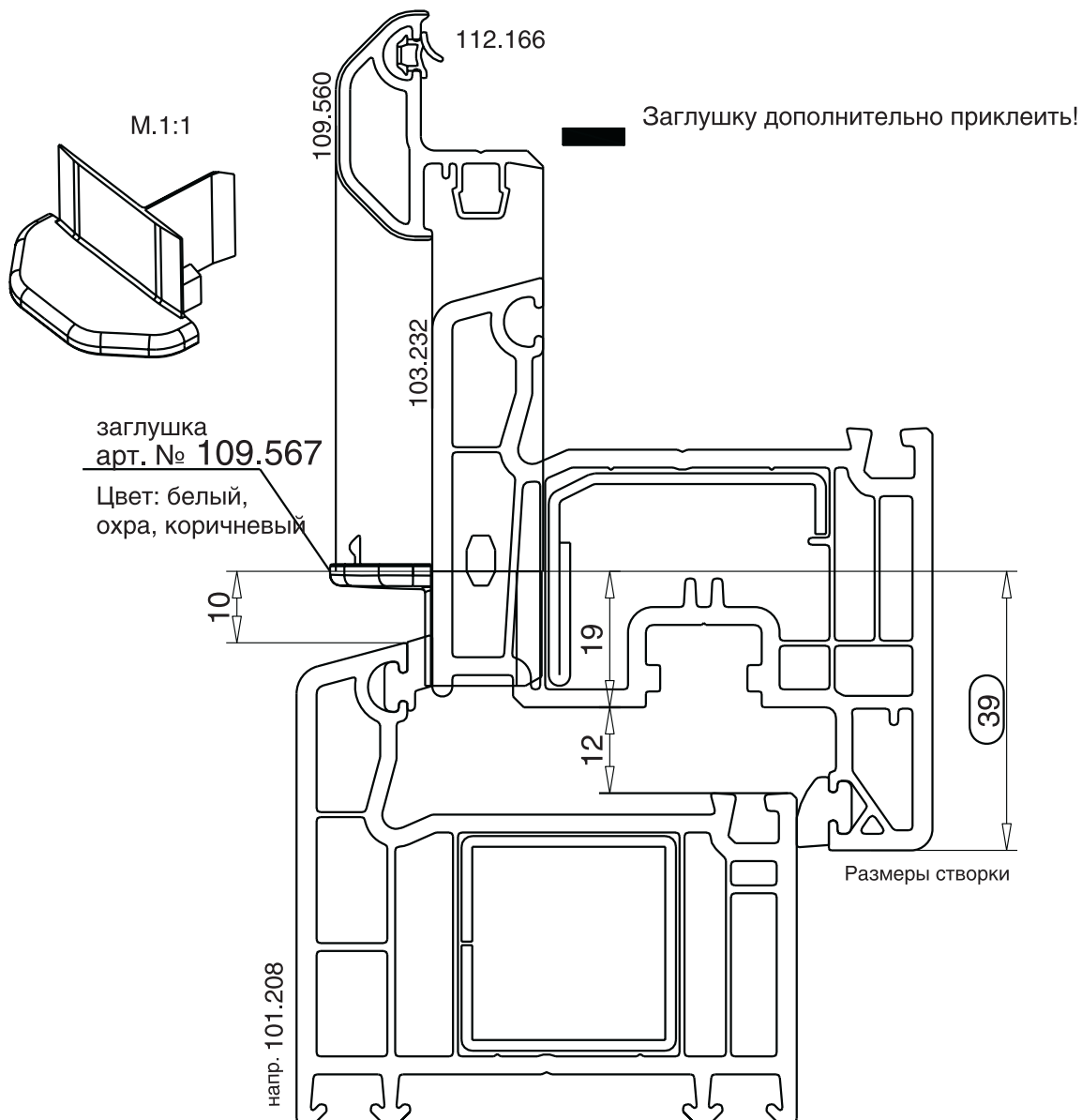
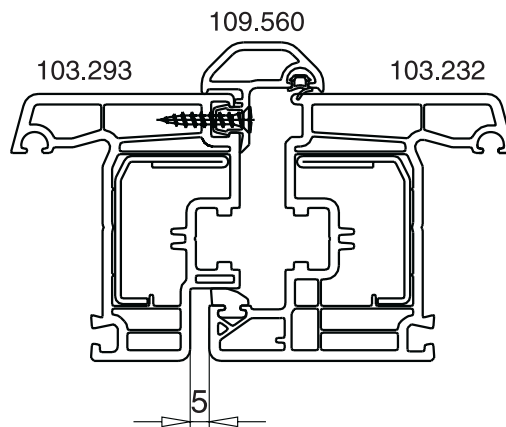
арт. № 109.560

Размер нарезки

Крепление заглушки арт. № 109.567



СИСТЕМЫ ПРОФИЛЕЙ
Softline AD



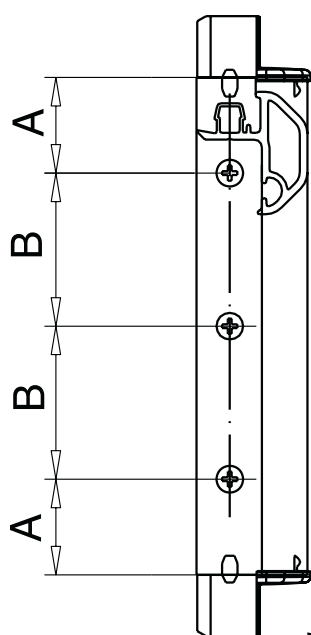
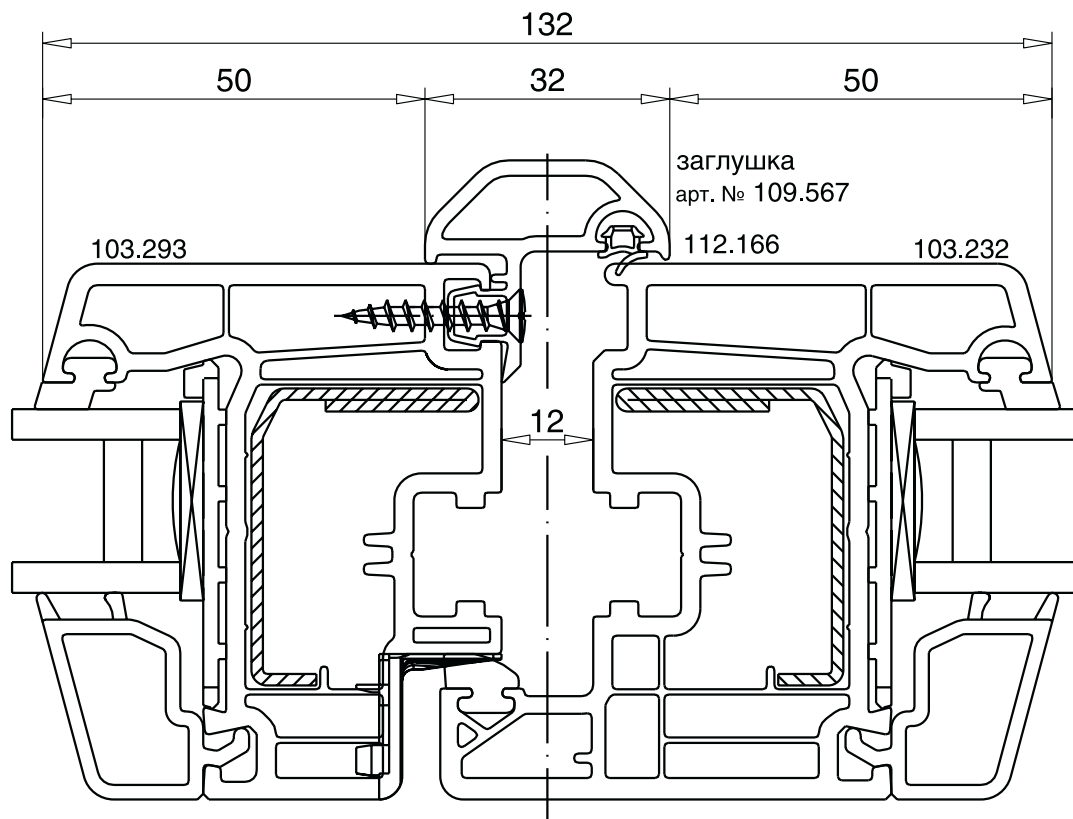
Рекомендации по обработке

арт. № 109.560

Монтаж на створке



СИСТЕМЫ ПРОФИЛЕЙ
Softline AD



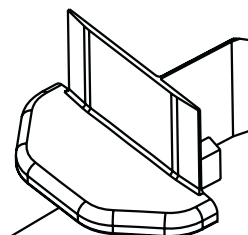
При монтаже штапикового профиля обратить внимание на следующее:

1. Штапиковый профиль предварительно просверлить сверлом 4,5 мм, закрепить на створке шурупами 4,3x25 мм (ВЕКА арт. № 141.001.0250)

Расстояние между шурупами:

Расстояние А = 50 мм

Расстояние В = 250 мм



арт. № 109.567
заглушка

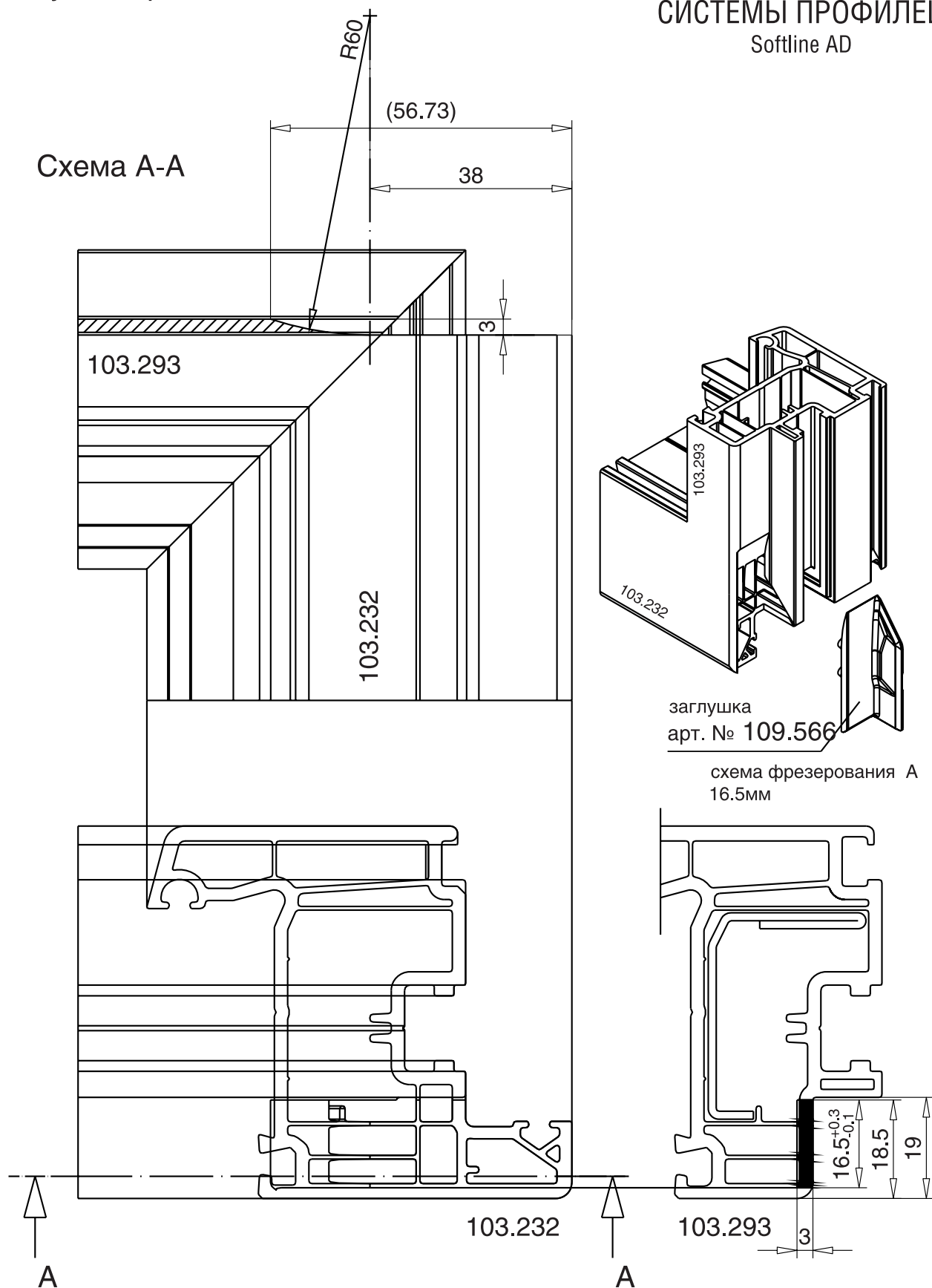
M.1:1

Рекомендации по обработке

Схема фрезерования (A)
угла арт. № 103.232- арт. № 103.293,
заглушка арт. № 109.566



СИСТЕМЫ ПРОФИЛЕЙ
Softline AD



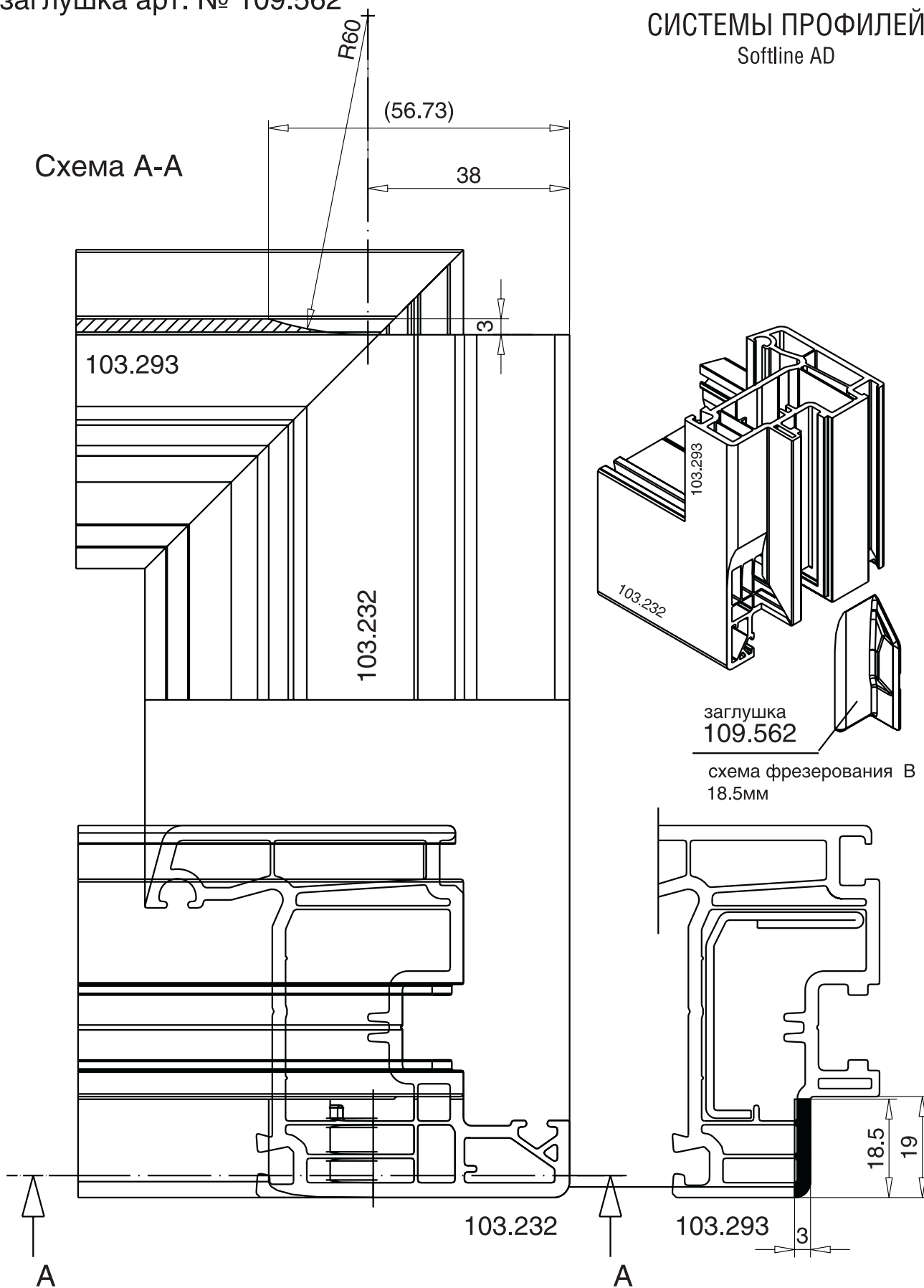
Рекомендации по обработке

Схема фрезерования (B)
угла арт. № 103.232 - арт. № 103.293,
заглушка арт. № 109.562



СИСТЕМЫ ПРОФИЛЕЙ
Softline AD

Схема А-А



заглушка
109.562

схема фрезерования B
18.5мм

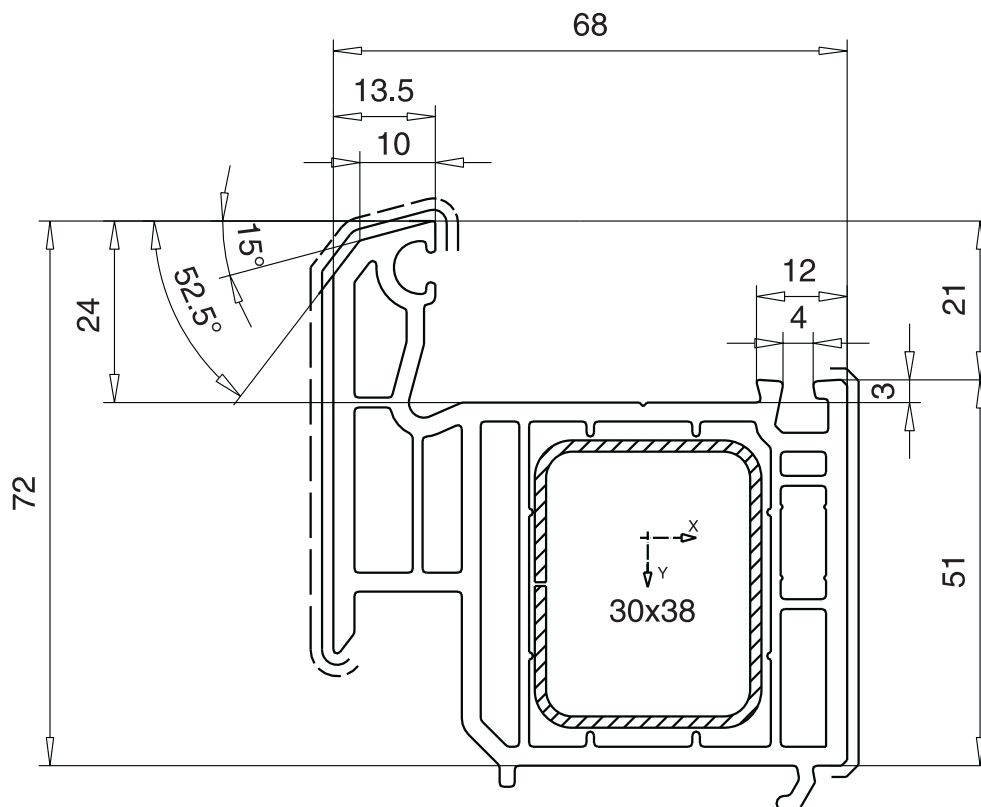
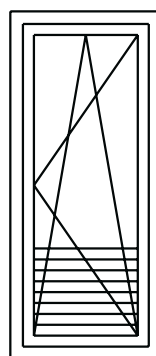
72 мм, расширительный профиль для створок

арт. № 103.206

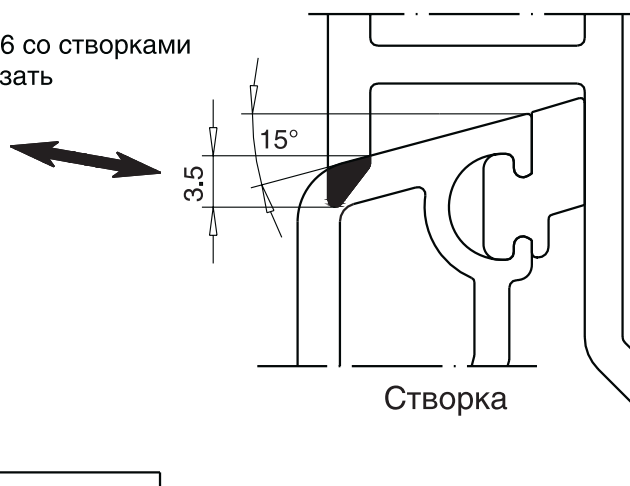
М.1:1



СИСТЕМЫ ПРОФИЛЕЙ
Softline AD



При использовании арт. № 103.206 со створками Softline 70 AD необходимо подрезать опорную внешнюю стенку.



Усилитель:	
113.271	s=1.5мм Ix=3.68см ⁴ , Iy=2.55см ⁴

Исполнение: цвет белый

- — — — — Пленка с одной стороны
- Пленка с двух сторон

Рекомендации по обработке

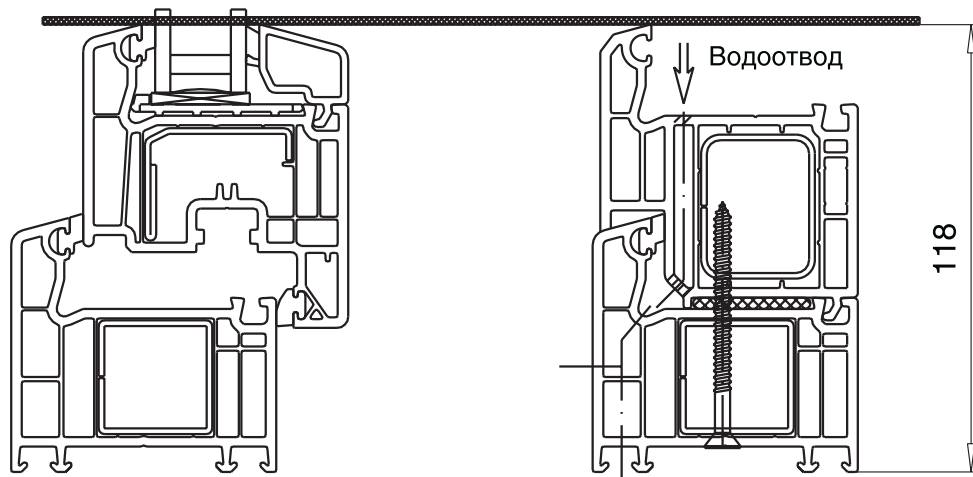
арт. № 103.206

Монтаж

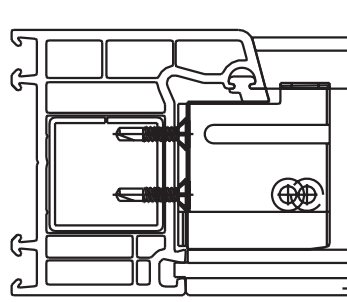
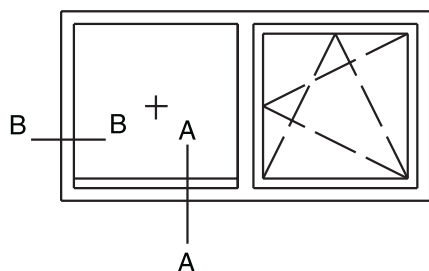
М.1:2



СИСТЕМЫ ПРОФИЛЕЙ
Softline AD

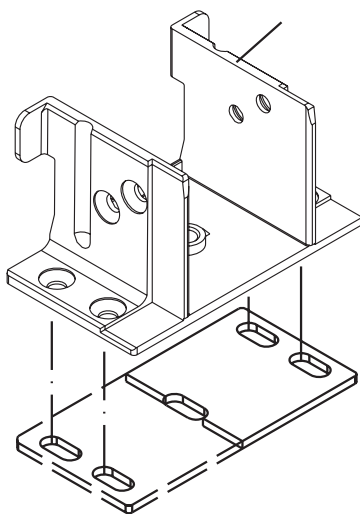


Боковое сечение В-В

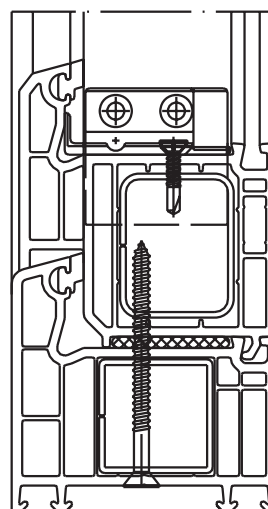


арт. № 103.206
отфрезеровано
по контуру

Соединитель
арт. № 106.200.1



Нижнее сечение А-А



Для монтажа использовать стандартное крепление импоста, разделенное пополам.

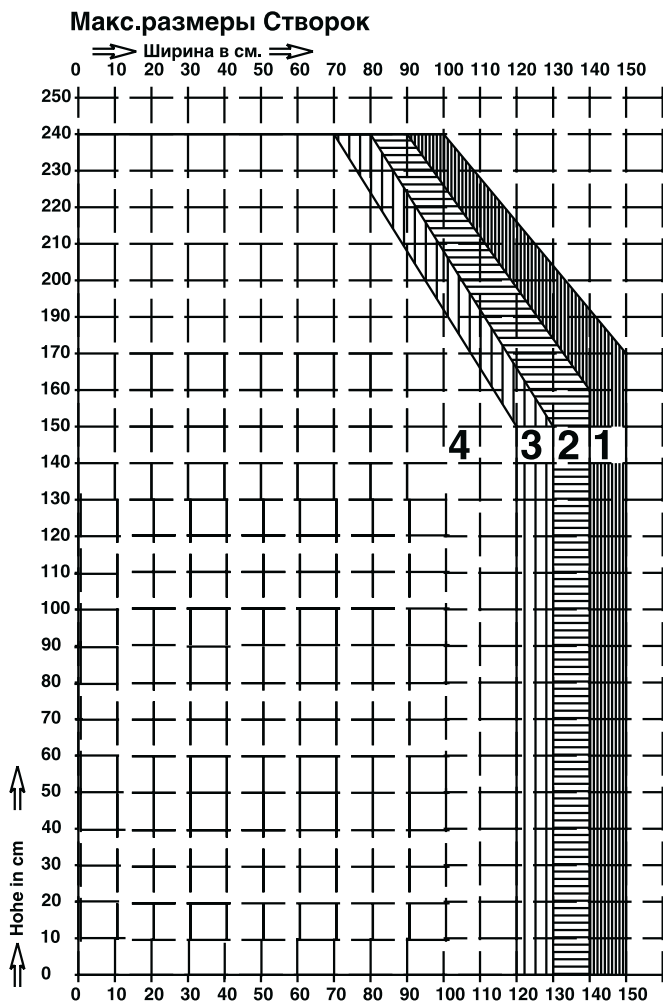
Максимальные размеры створок

Группа нагрузок А - С

Одностворчатые окна и двери



СИСТЕМЫ ПРОФИЛЕЙ
Softline AD



Большая створка 105мм, белая & цветная
Площадь = макс.2,50м
Ширина = макс.1,50м
Высота = макс.2,40м



Стандартная створка 80мм, белая
Площадь = макс.2,25м
Ширина = макс.1,40м
Высота = макс.2,40м



Стандартная створка 80мм, цветная
Площадь = макс. 2,00м
Ширина = макс.1,30м
Высота = макс.2,40м



Маленькая створка 70мм, белая & цветная
Площадь = макс.1,80м
Ширина = макс.1,20м
Высота = макс.2,40м

Внимание:

Двери и цветные створки обязательно армируются по периметру!

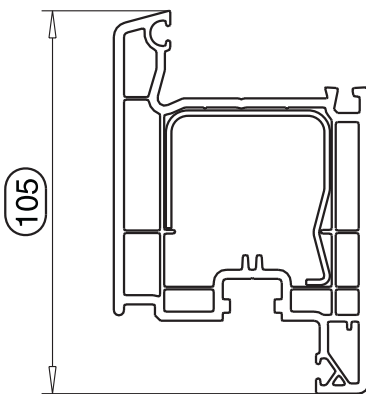
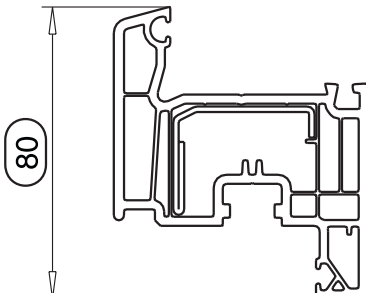
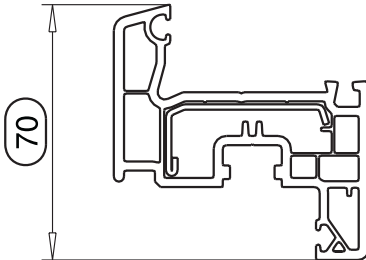
Максимальные размеры створок

Группы нагрузок А - С

Одностворчатые окна и двери



СИСТЕМЫ ПРОФИЛЕЙ
Softline AD

Створка	Макс.площадь	Макс. ширина створки	Макс. высота створки
 <p>105</p>	<p>≤ 2,50м <u>белый & цветной</u></p>	<p>≤ 1,50м</p>	<p>≤ 2,40м</p>
 <p>80</p>	<p>≤ 2,25м <u>белый</u> усилитель 113.292</p>	<p>≤ 1,40м</p>	<p>≤ 2,40м</p>
	<p>≤ 2,00м <u>цветной</u> усилитель 113.294</p>	<p>≤ 1,30м</p>	<p>≤ 2,40м</p>
 <p>70</p>	<p>≤ 1,80м <u>белый & цветной</u></p>	<p>≤ 1,20м</p>	<p>≤ 2,40м</p>
<p><u>Пример расчёта:</u></p>			
<p>Створка 80 мм, Исполнение: <u>белая</u> макс. ширина 1,2 м / макс.высота х макс. площадь : макс. ширина = макс.высота 2,25 м : 1,2 м = <u>макс.1875 мм</u></p>		<p>Створка 80 мм, Исполнение: <u>цветная</u> макс. ширина 1,2 м / макс.высота х м макс. площадь : макс. ширина = макс.высота 2,00 м : 1,2 м = <u>макс.1666 мм</u></p>	

Внимание:

Соблюдать рекомендованные поставщиками фурнитуры соотношения FFB/FFH.

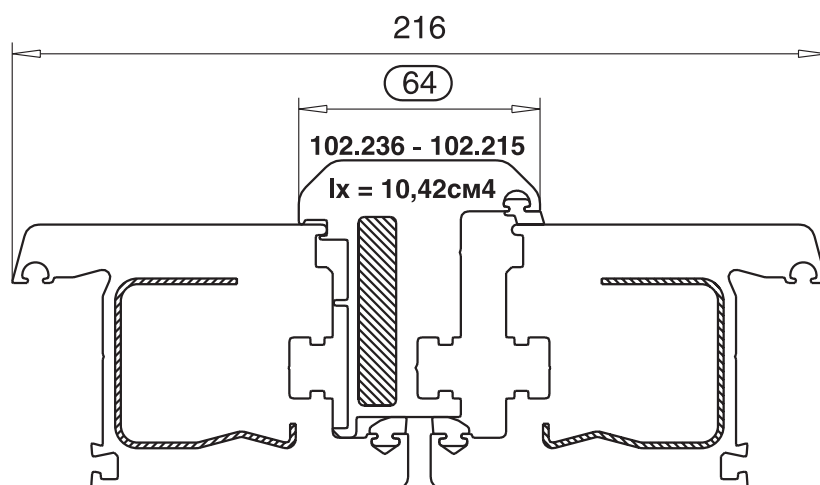
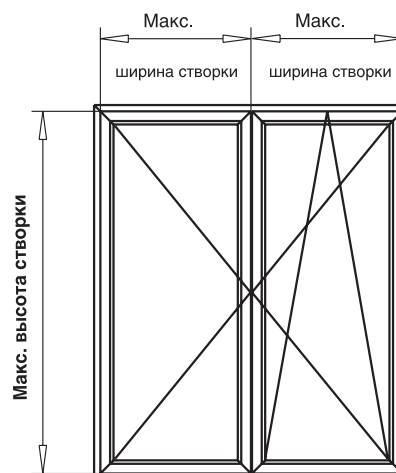
Максимальные размеры штульповых створок

Большие створки
Группа нагрузок А - С
белые & цветные



СИСТЕМЫ ПРОФИЛЕЙ
Softline AD

Усилитель штульпа	Макс. ширина створки			Макс. высота створки
	А	В	С	
113.013 $I_x = 4,36\text{см}^4$ 	≤ 90см			≤ 220см
		≤ 70см		≤ 200см
			≤ 50см	≤ 200см
113.013.3 $I_x = 10,42\text{см}^4$ 	≤ 100см			≤ 240см
		≤ 80см		≤ 220см
			≤ 60см	≤ 220см



Створка 105мм
103.241-103.242

Усилитель створки белый & цветной - 113.270 - $I_x = 6,37\text{см}^4$
(Алюмин.усилитель 115.003 - $I_x = 15,60\text{см}^4$)

Максимальные размеры штульповых створок

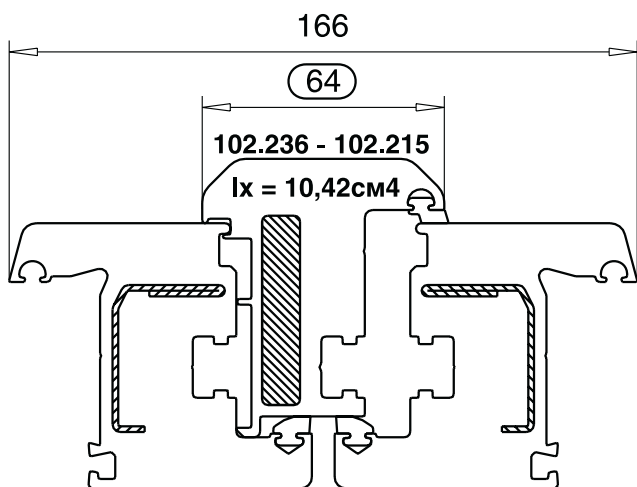
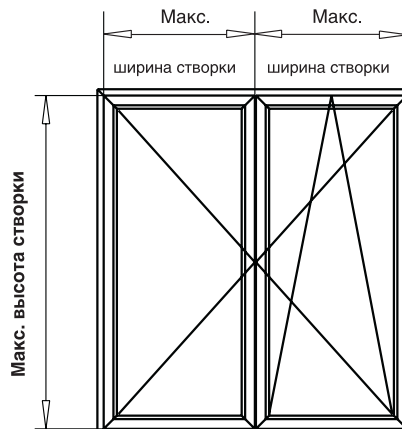
Стандартная створка
Группа нагрузок А - С
белые & цветные



СИСТЕМЫ ПРОФИЛЕЙ
Softline AD

Усилитель штульпа	Макс. ширина створки			Макс. высота створки
	А	В	С	
113.013 $I_x = 4,36\text{см}^4$ 	≤ 80см			≤ 200см
		≤ 60см		≤ 180см
113.013.3 $I_x = 10,42\text{см}^4$ 	≤ 100см			≤ 220см
		≤ 80см		≤ 200см
			≤ 60см	≤ 200см

Соблюдать максимальные габаритные размеры



Усилитель створки белый - 113.292 - $I_x = 2,59\text{см}^4$
Усилитель створки цветной - 113.294 - $I_x = 3,89\text{см}^4$

Створка 80мм
103.228-103.232-103.238-103.240

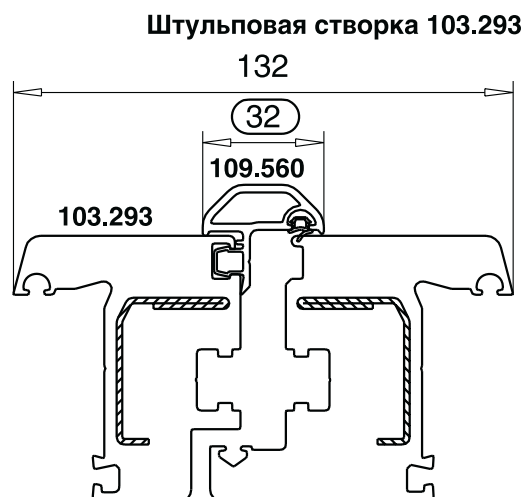
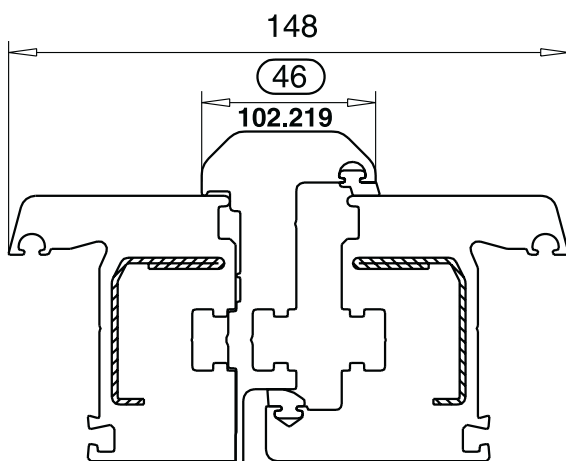
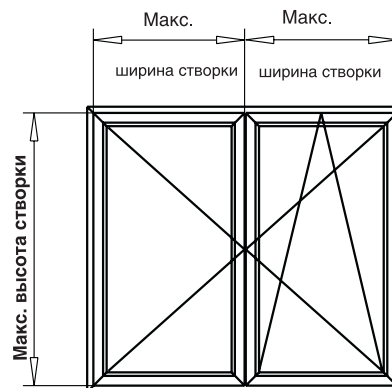
Максимальные размеры штульповых створок



Стандартная створка
Группа нагрузок А - С
белые & цветные

СИСТЕМЫ ПРОФИЛЕЙ
Softline AD

Усилитель штульпа	Макс. ширина створки			Макс. высота створки
	А	В	С	
113.292	≤ 100см			≤ 160см
		≤ 80см		≤ 150см
			≤ 60см	≤ 150см
113.294	≤ 100см			≤ 180см
		≤ 80см		≤ 170см
			≤ 60см	≤ 170см



Усилитель створки белый - 113.292 - $I_x = 2,59\text{см}^4$
Усилитель створки цветной - 113.294 - $I_x = 3,89\text{см}^4$

Створка 80мм

103.228-103.232-103.238-103.240

Максимальные размеры штульповых створок



Маленькая створка

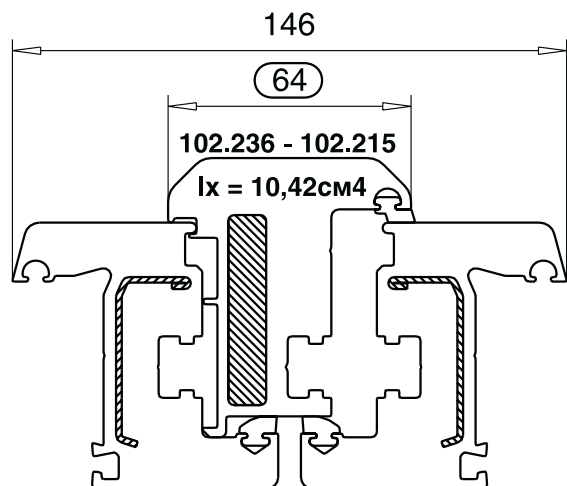
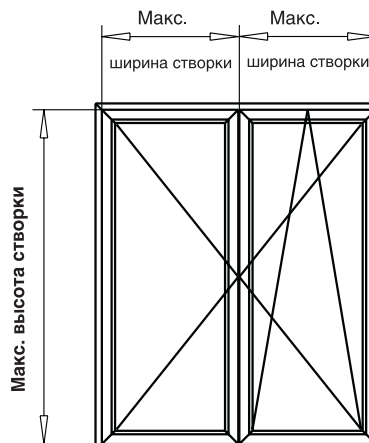
Группа нагрузок А - С

белые & цветные

СИСТЕМЫ ПРОФИЛЕЙ
Softline AD

Усилитель штульпа	Макс. ширина створки			Макс. высота створки
	А	В	С	
113.013 $I_x = 4,36\text{см}^4$ 	$\leq 80\text{см}$			$\leq 200\text{см}$
		$\leq 60\text{см}$		$\leq 180\text{см}$
113.013.3 $I_x = 10,42\text{см}^4$ 	$\leq 90\text{см}$			$\leq 220\text{см}$
		$\leq 70\text{см}$		$\leq 200\text{см}$
			$\leq 50\text{см}$	$\leq 200\text{см}$

Соблюдать максимальные габаритные размеры



Створка 70мм
103.229

Усилитель створки белый & цветной - 113.269 - $I_x = 2,38\text{см}^4$

Максимальные размеры штульповых створок



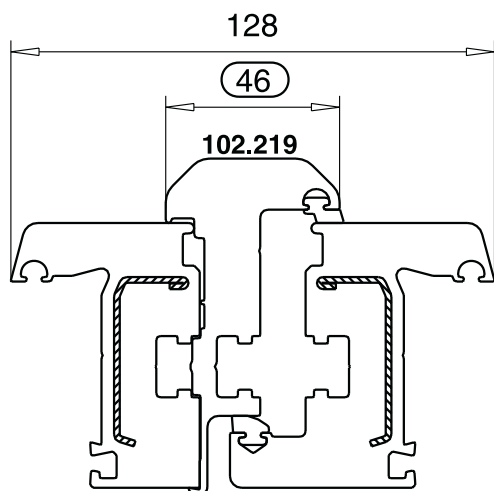
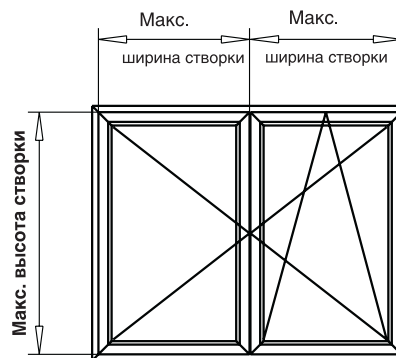
Маленькая створка

Группа нагрузок А - С

белые & цветные

СИСТЕМЫ ПРОФИЛЕЙ
Softline AD

Усилитель штульпа	Макс. ширина створки			Макс. высота створки
	А	В	С	
113.269	≤ 80см			≤ 160см
		≤ 80см		≤ 150см
			≤ 60см	≤ 150см



Створка 70мм
103.229

Усилитель створки белый & цветной - 113.269 - lх = 2,38см4

Рекомендации по размерам конструкций



Размеры конструкций
входных дверей / офисных дверей

СИСТЕМЫ ПРОФИЛЕЙ
Softline AD

Рекомендации по размерам конструкций

Площадь белых = макс.6,50м

Площадь цветных = макс.6,00м

Ширина = макс.4,20м

Высота = макс.4,20м

Входные двери:

105.232 - 105.233

Штульп 102.236

Макс. размеры створочной
перекладки, белой и цветной

Одно- и двухстворчатые двери

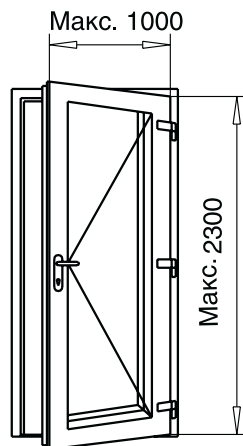
Ширина = макс.1,00м

Высота = макс.2,30м

Штульповые двери

Ширина = макс.0,90м

Высота = макс.2,30м



для одностворчатых
и двухстворчатых дверей
минимум 3 петли на дверь



для шульповых дверей

Правила армирования:

Рамы и створки армировать по всему периметру. Вертикальные импосты обязательно дополнительно армировать наружным усилителем. Аллюминиевые усилители использовать только для белых профилей.

Офисные двери

103.241 - 103.242

Штульп 102.236

Макс. размеры створочной
перекладки, белой и цветной

Одно- и двухстворчатые двери

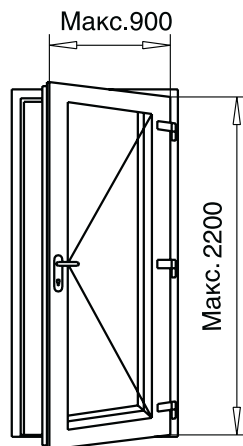
Ширина = макс.0,90м

Высота = макс.2,20м

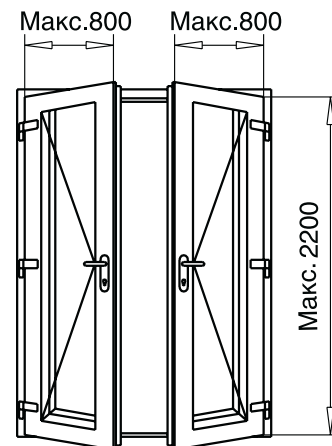
Штульповые двери

Ширина = макс.0,80м

Высота = макс.2,20м



для одностворчатых
и двухстворчатых дверей
минимум 3 петли на дверь



для шульповых дверей

Правила армирования:

Рамы и створки армировать по всему периметру. Вертикальные импосты обязательно дополнительно армировать наружным усилителем. Аллюминиевые усилители использовать только для белых профилей.

Рекомендации по размерам конструкций

ПРОД (Отставные двери)



СИСТЕМЫ ПРОФИЛЕЙ
Softline AD

ПРОД

Группа нагрузок А

Максимальные размеры створок

Большая створка AD 105мм

Площадь = макс.3,00м

Ширина = макс.1,50м

Высота = макс.2,40м

Стандартная створка белая 80мм AD

Площадь = макс.2,50м

Ширина = макс.1,40м

Высота = макс.2,20м

Стандартная створка цветная 80мм AD

Площадь = макс.2,25м

Ширина = макс.1,30м

Высота = макс.2,20м

Штульп AD 102.236 - 102.215

См. макс.размеры штульповых створок

Группа нагрузок В & С

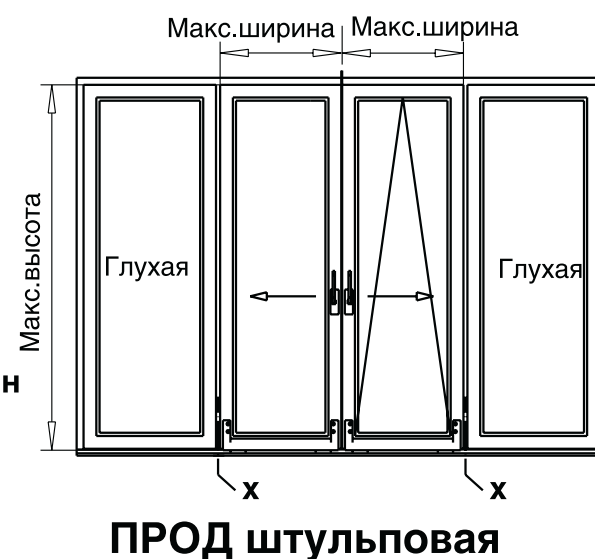
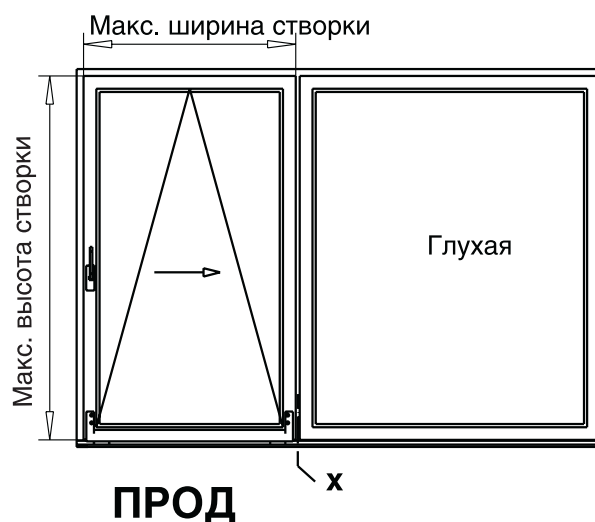
См. макс. размеры створочных перекладин

См. макс.размеры штульповых створок

Макс.размеры конструкций

Площадь белых = макс.6,50м

Площадь цветных = макс.6,00м



Соединитель напр. 116.207
или царга
(в зависимости от размера окна)

Правила армирования:

Рамы и створки армировать по всему периметру.

Для обеспечения бесперебойной работы фурнитуры,

ее крепление производится через соответствующие усилители

Рекомендации по размерам конструкций

Складывающаяся дверь



СИСТЕМЫ ПРОФИЛЕЙ
Softline AD

Группа нагрузок А

Максимальные размеры створок

Большая створка AD 105мм

Ширина = макс.0,90м

Высота = макс.2,40м

Стандартная створка 80мм AD

Ширина = макс.0,90м

Высота = макс.2,20м

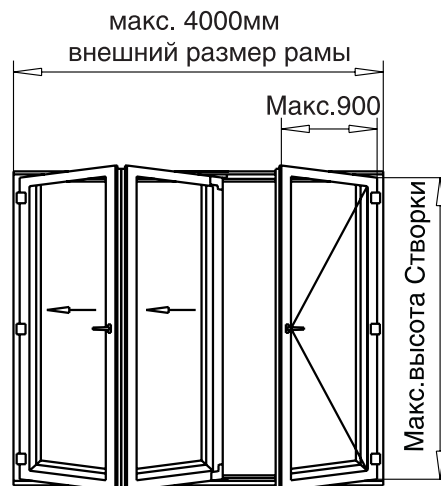
Штульп AD 102.236 - 102.215

См. макс. размеры штульповых створок

Макс. размеры конструкций

Внешние размеры рамы

Ширина 4,00м



Правила армирования:

Рамы и створки армировать по всему периметру.

Внимание:

Складывающаяся дверь может быть 2-х типов: с верхней и нижней несущей направляющей. Складывающиеся двери из ПВХ профиля предпочтительно делать с нижней несущей направляющей, т.к. в этом случае обеспечивается оптимальное движение складывающихся створок.



SOFTLINE

Каталог профилей

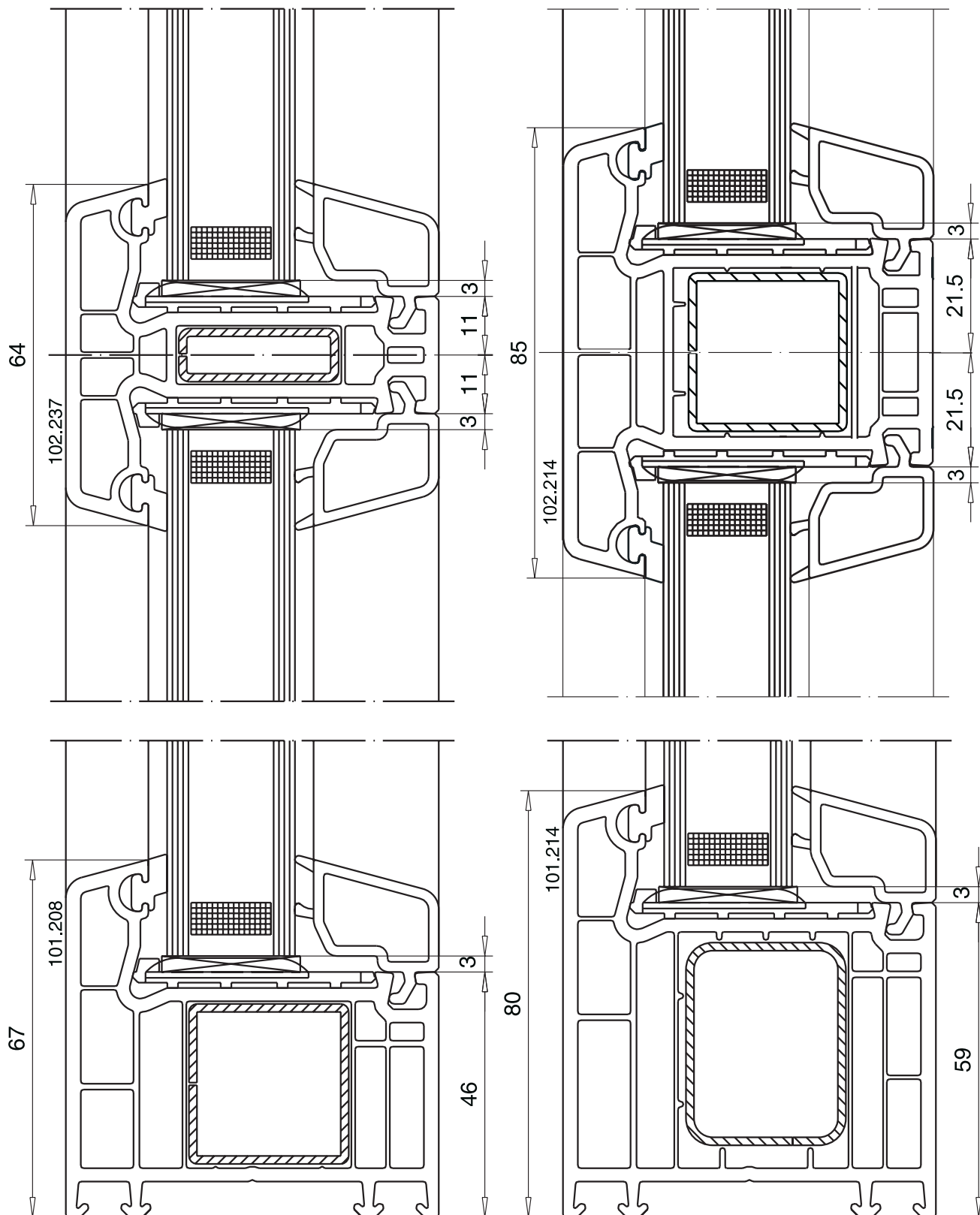
**Комбинации профилей.
Вычитаемые размеры**

SOFTLINE AD

Комбинации профилей, М.1:1



СИСТЕМЫ ПРОФИЛЕЙ
Softline AD

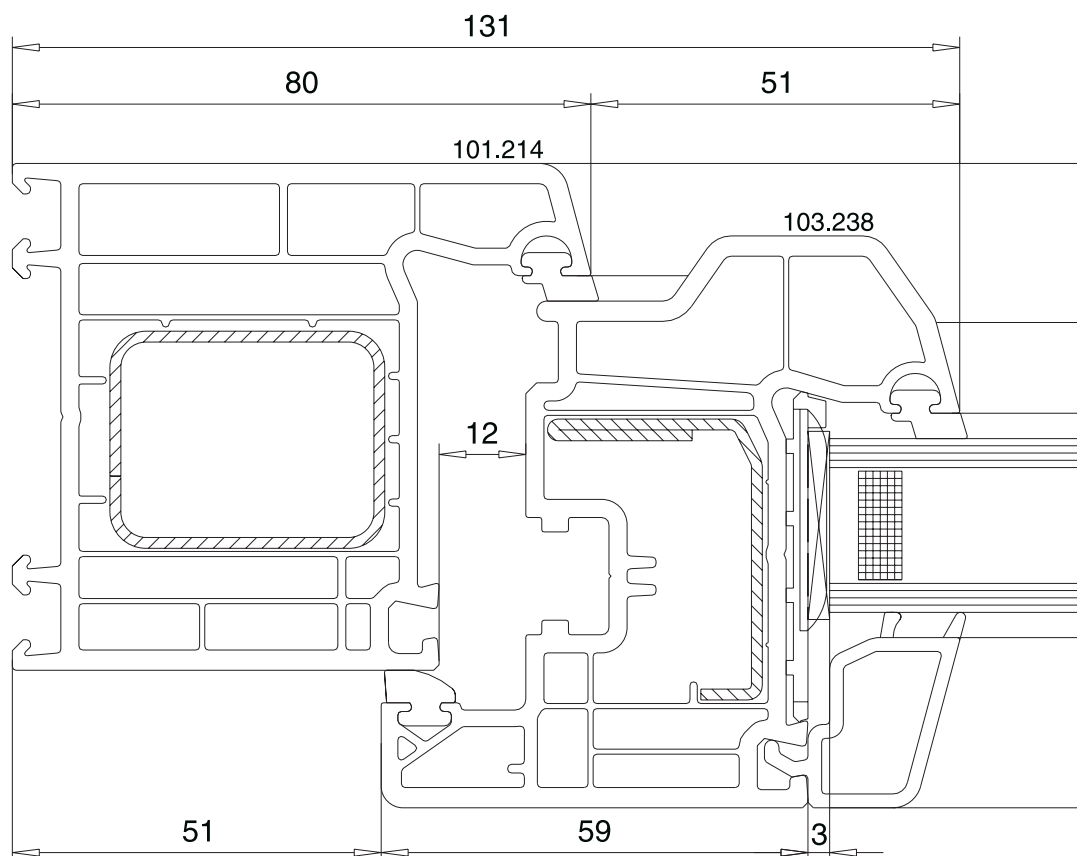
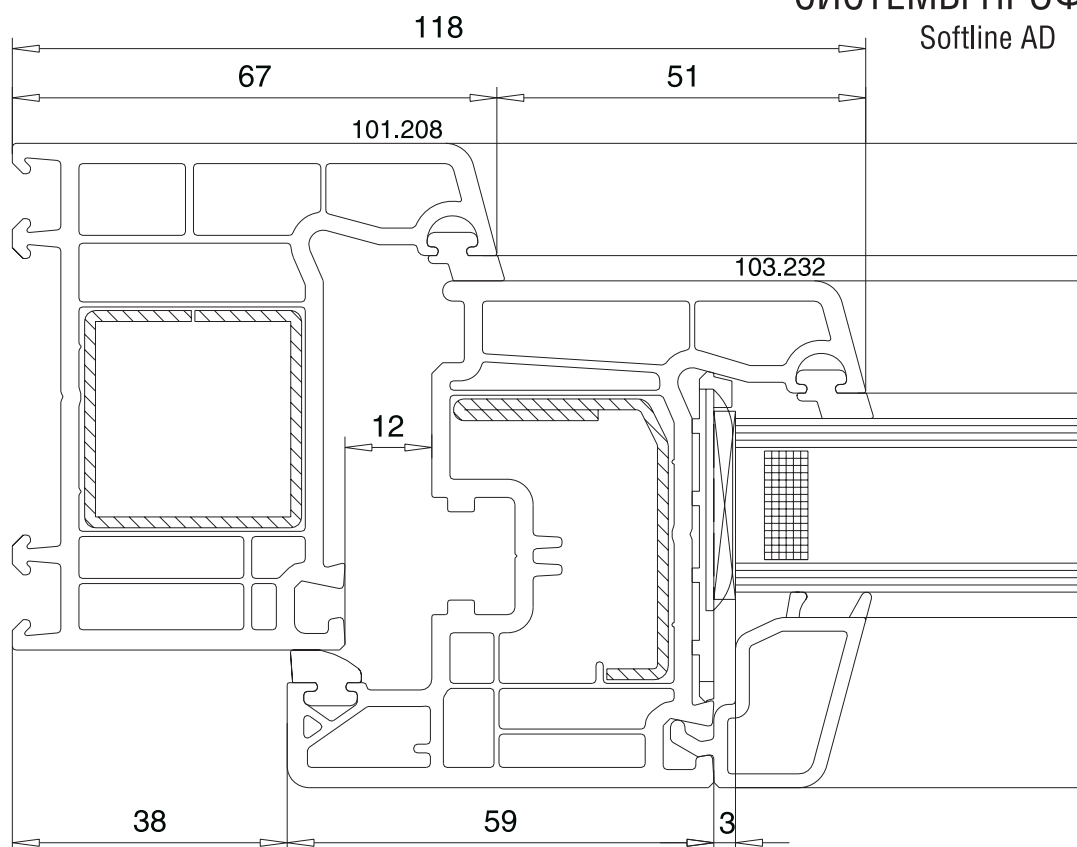


SOFTLINE AD

Комбинации профилей, М.1:1



СИСТЕМЫ ПРОФИЛЕЙ
Softline AD



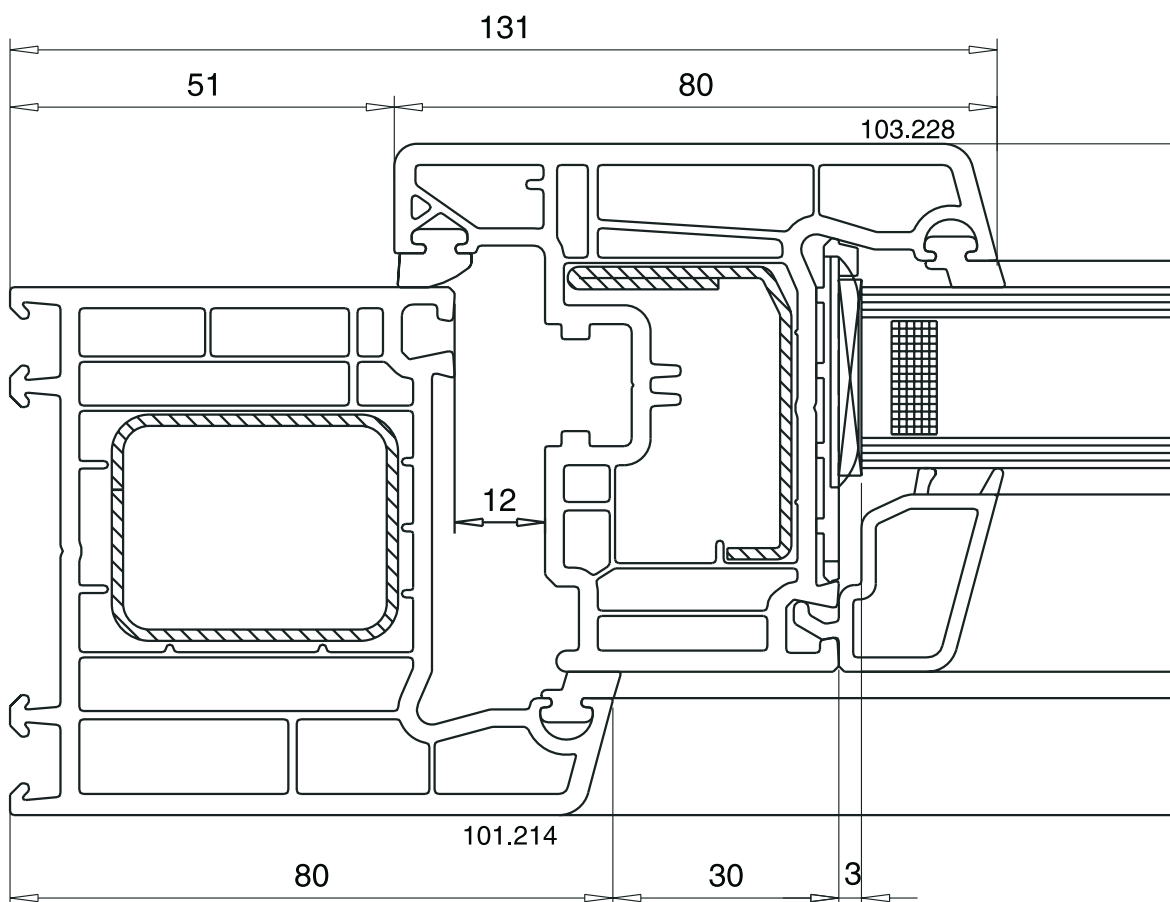
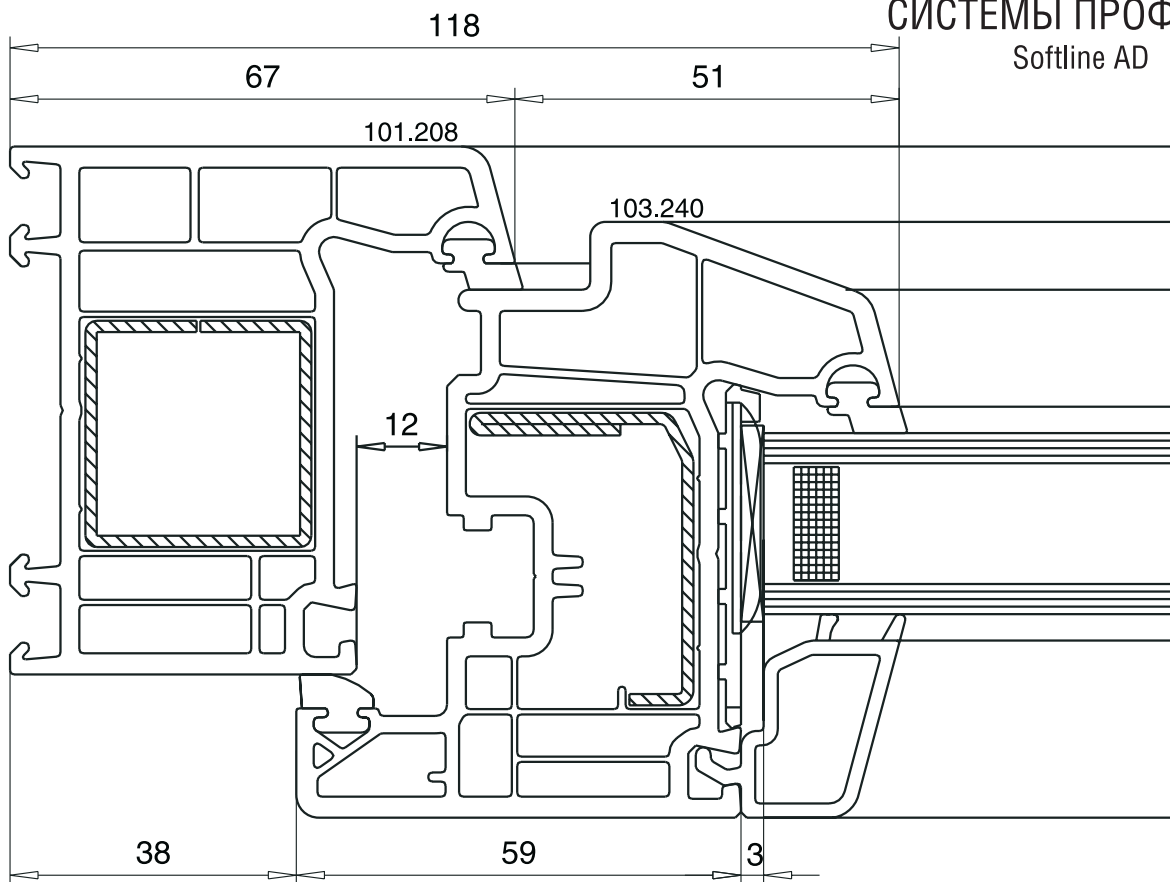
SOFTLINE AD

Комбинации профилей, М.1:1



СИСТЕМЫ ПРОФИЛЕЙ

Softline AD

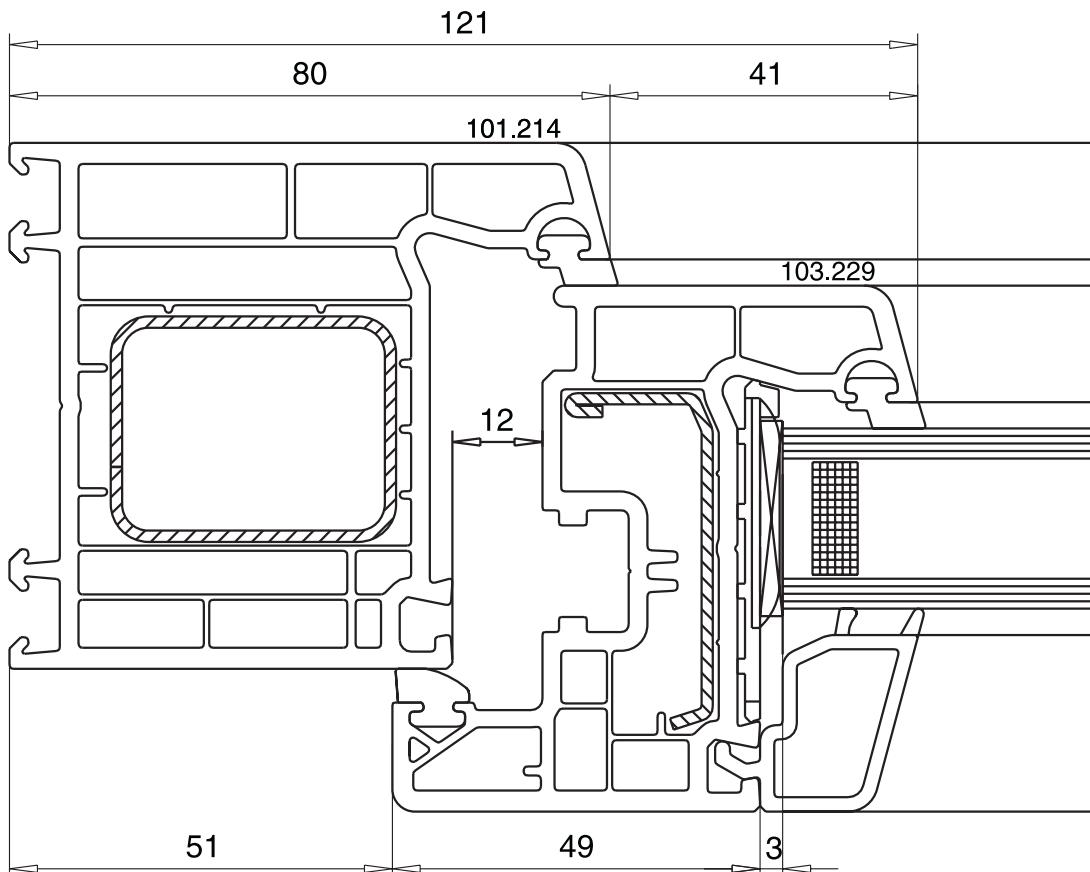
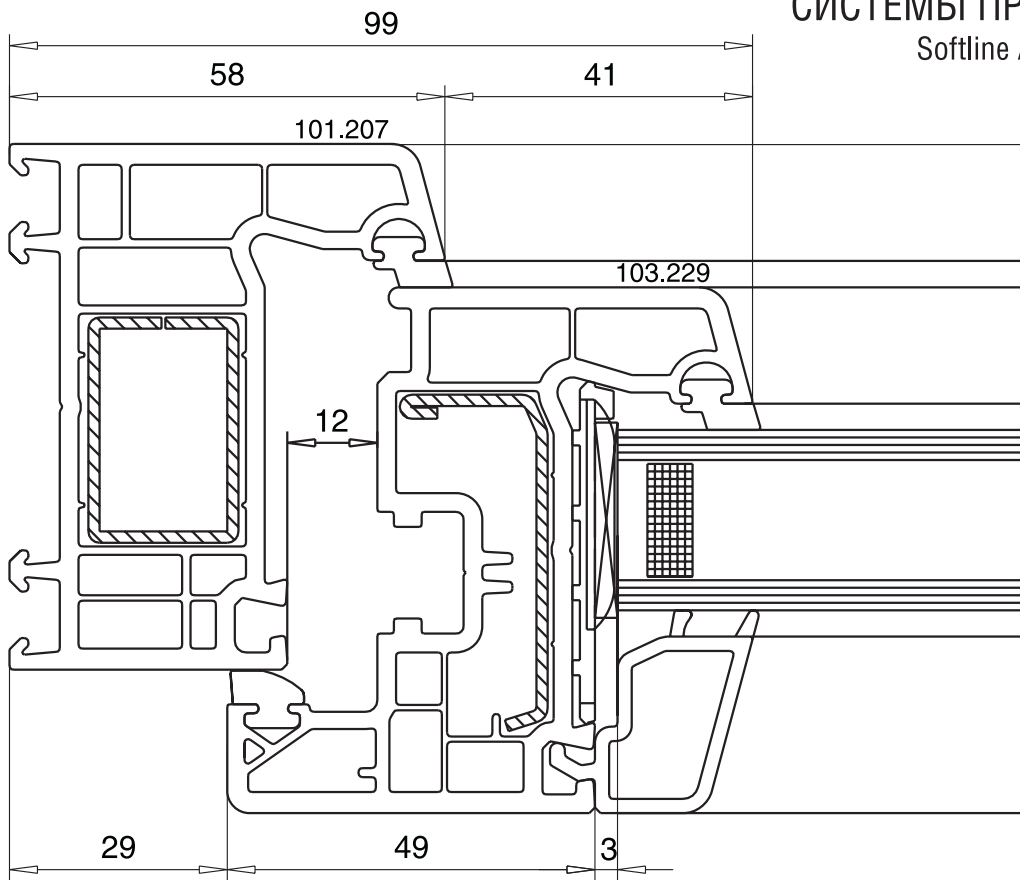


SOFTLINE AD

Комбинации профилей, М.1:1



СИСТЕМЫ ПРОФИЛЕЙ
Softline AD

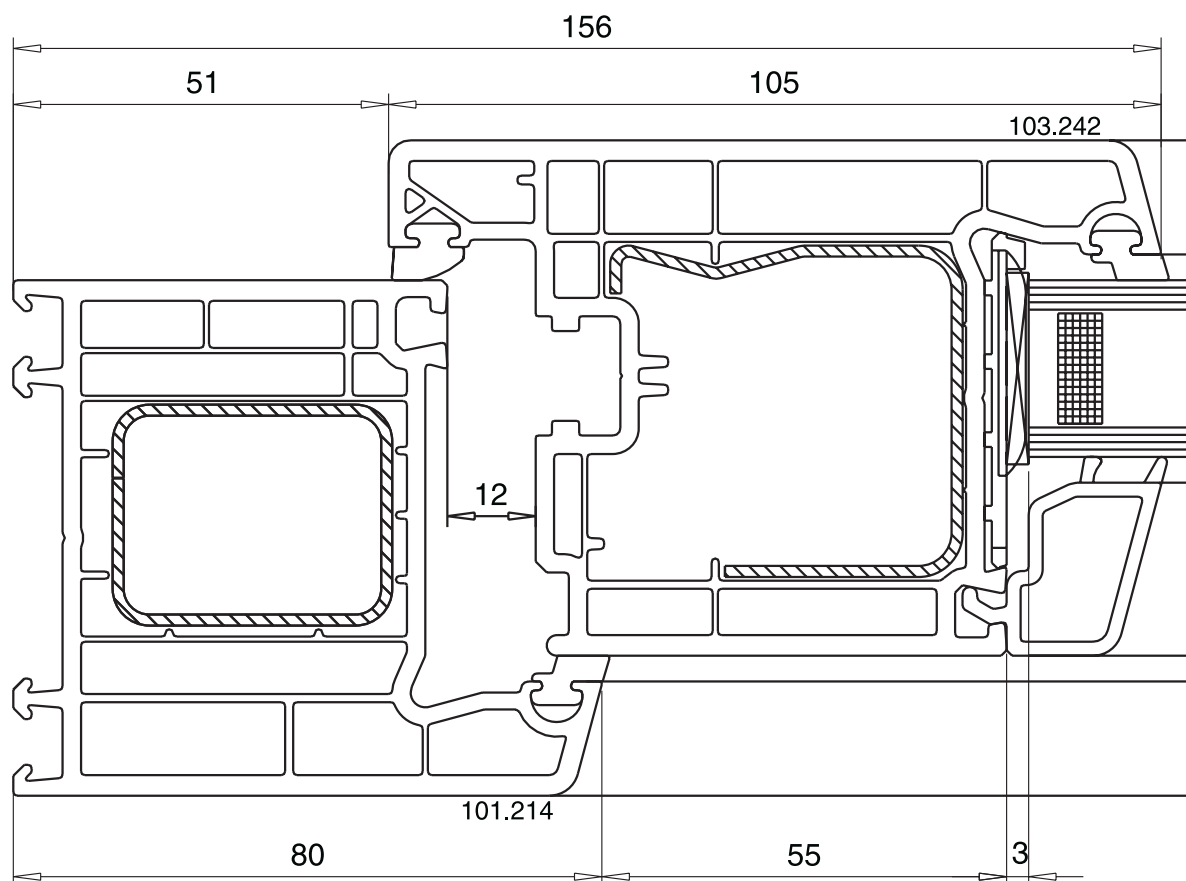
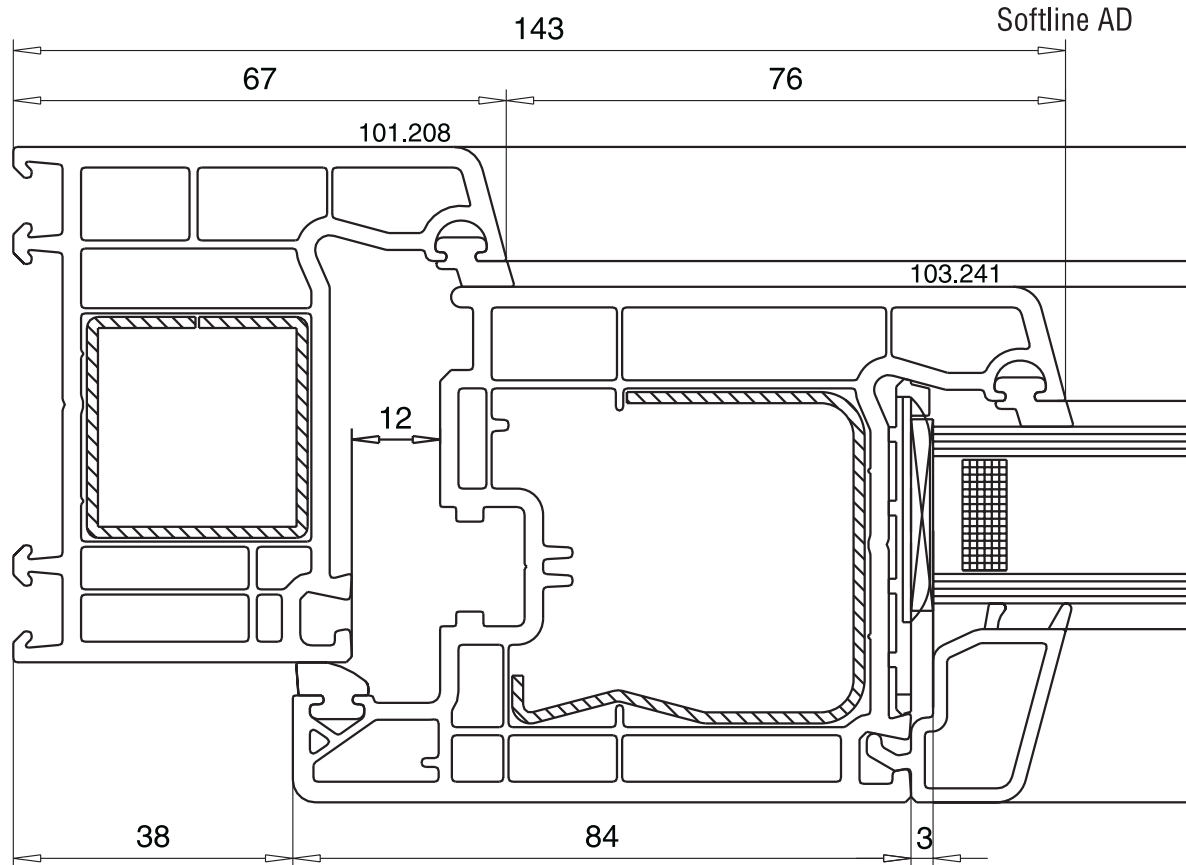


SOFTLINE AD

Комбинации профилей, М.1:1



СИСТЕМЫ ПРОФИЛЕЙ
Softline AD

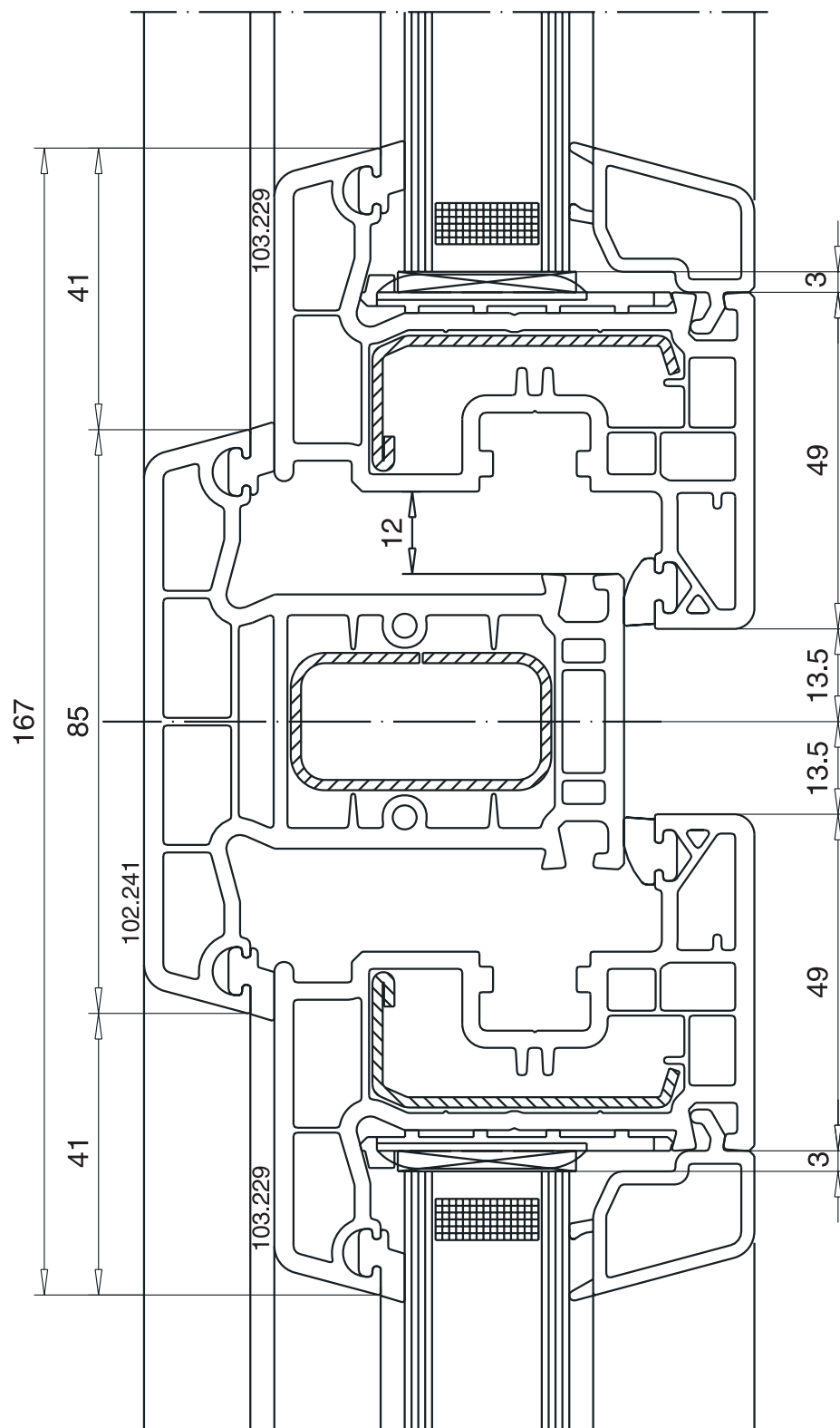


SOFTLINE AD

Комбинации профилей, М.1:1



СИСТЕМЫ ПРОФИЛЕЙ
Softline AD

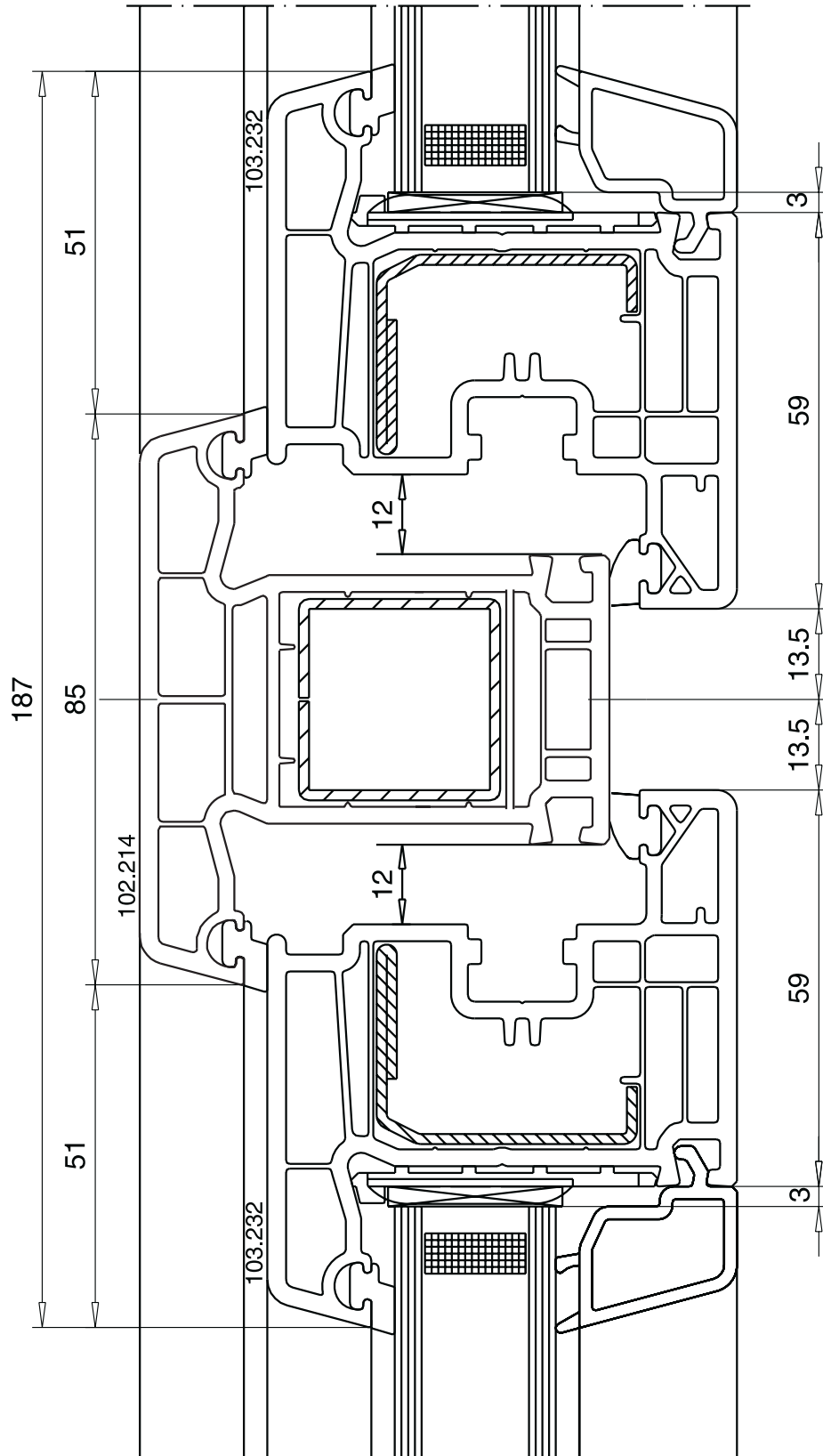


SOFTLINE AD

Комбинации профилей, М.1:1



СИСТЕМЫ ПРОФИЛЕЙ
Softline AD

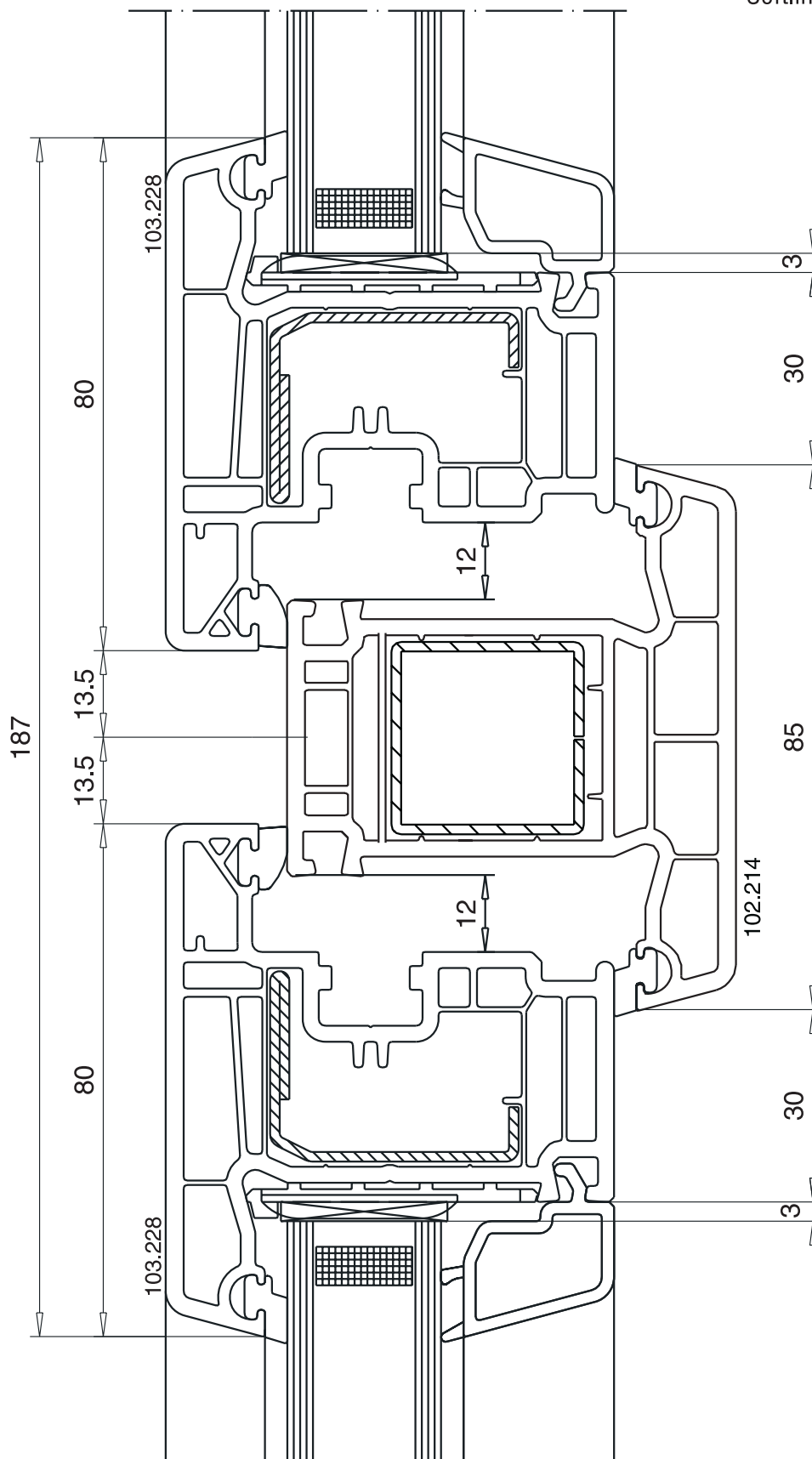


SOFTLINE AD

Комбинации профилей, М.1:1



СИСТЕМЫ ПРОФИЛЕЙ
Softline AD

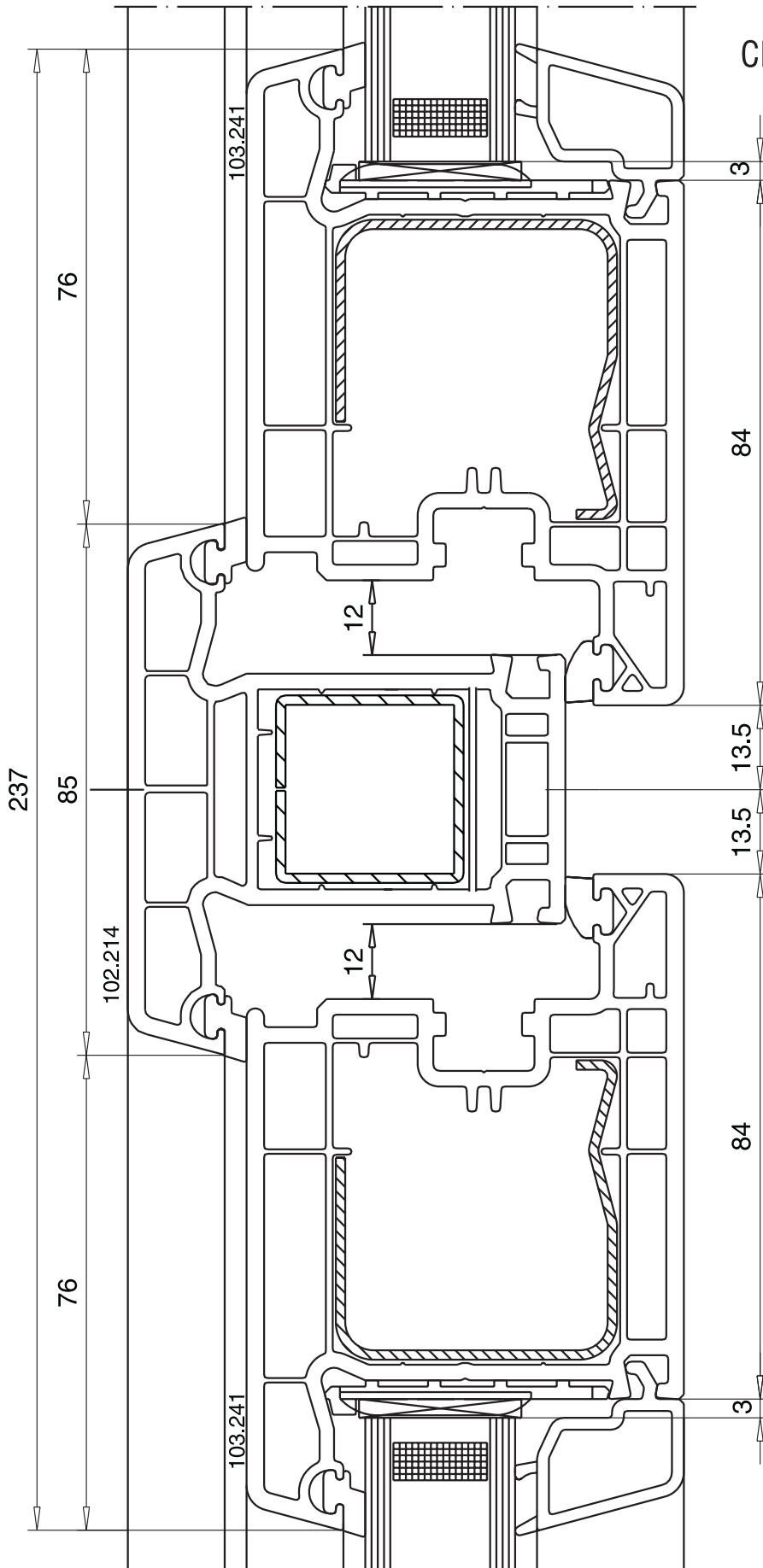


SOFTLINE AD

Комбинации профилей, М.1:1



СИСТЕМЫ ПРОФИЛЕЙ
Softline AD

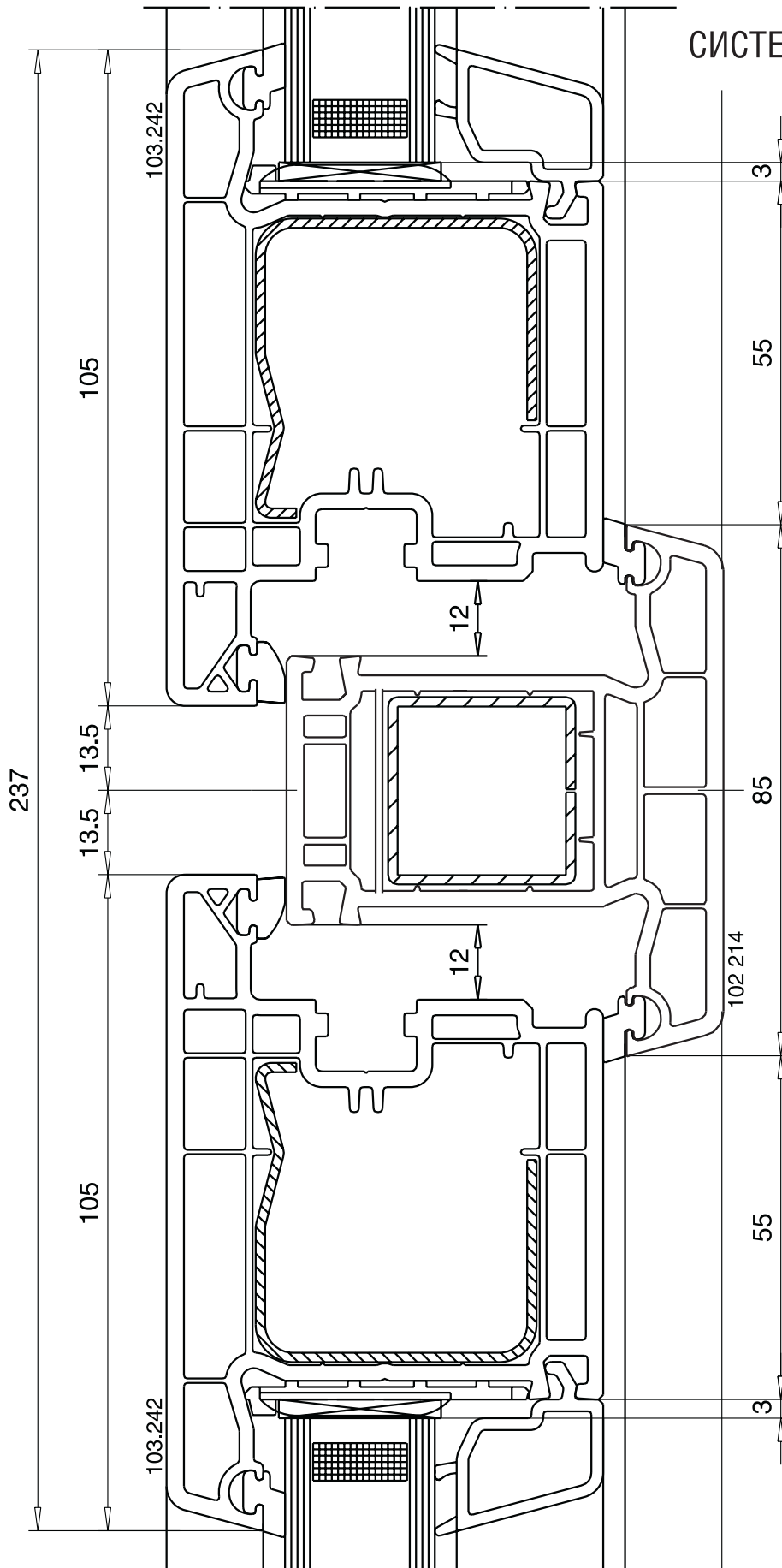


SOFTLINE AD

Комбинации профилей, М.1:1



СИСТЕМЫ ПРОФИЛЕЙ
Softline AD

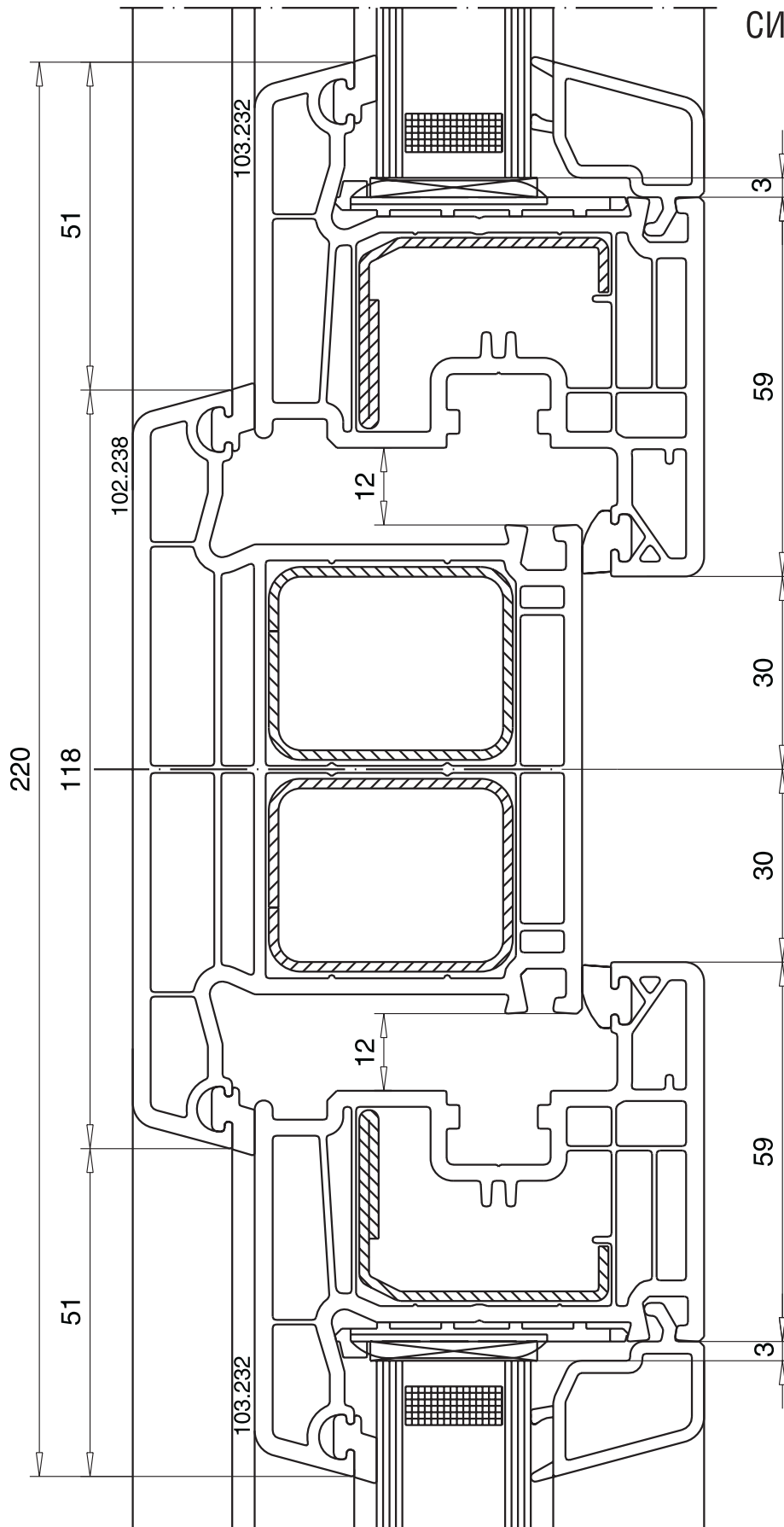


SOFTLINE AD

Комбинации профилей, М.1:1



СИСТЕМЫ ПРОФИЛЕЙ
Softline AD

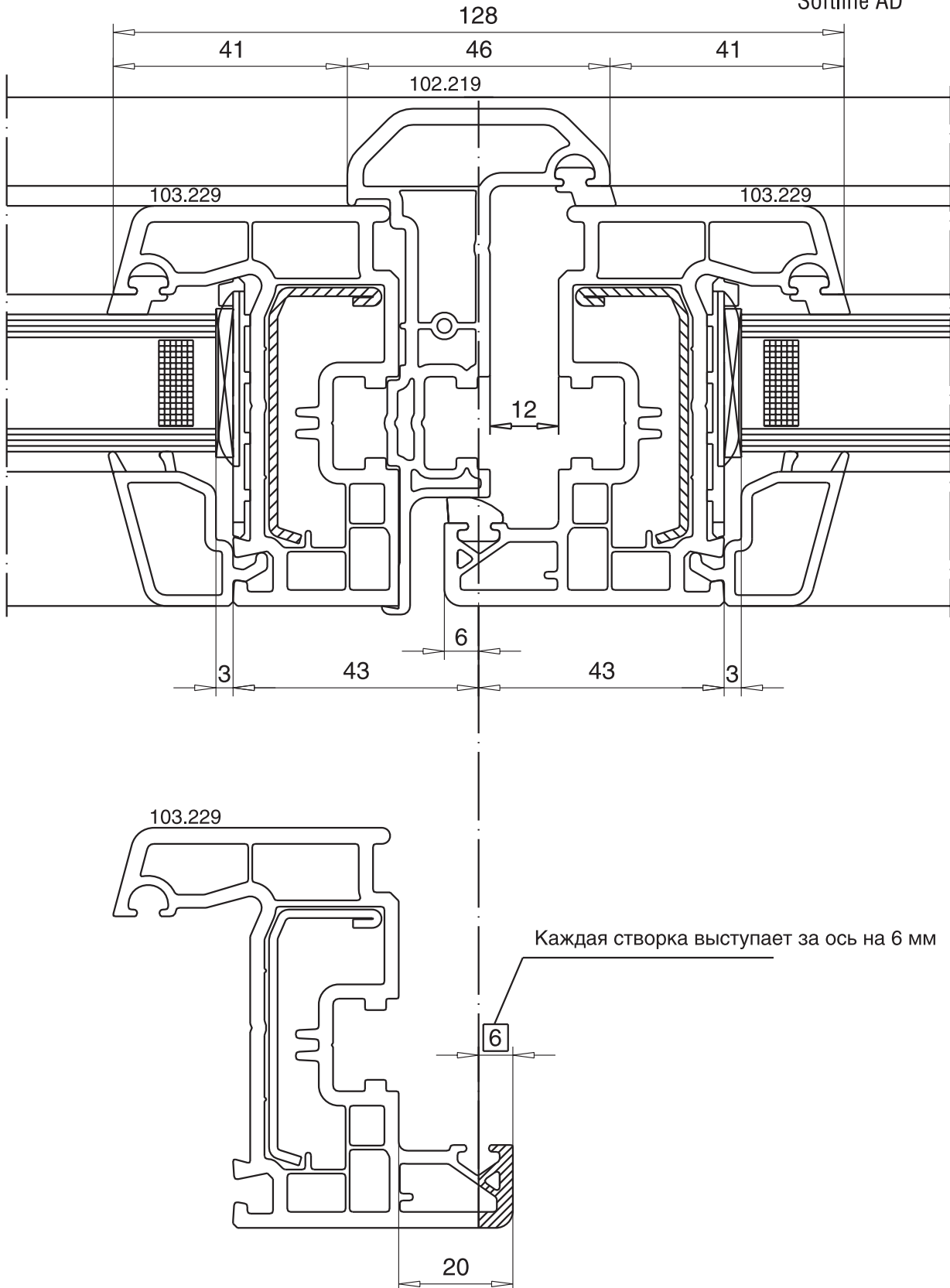


SOFTLINE AD

Комбинации профилей, М.1:1



СИСТЕМЫ ПРОФИЛЕЙ
Softline AD



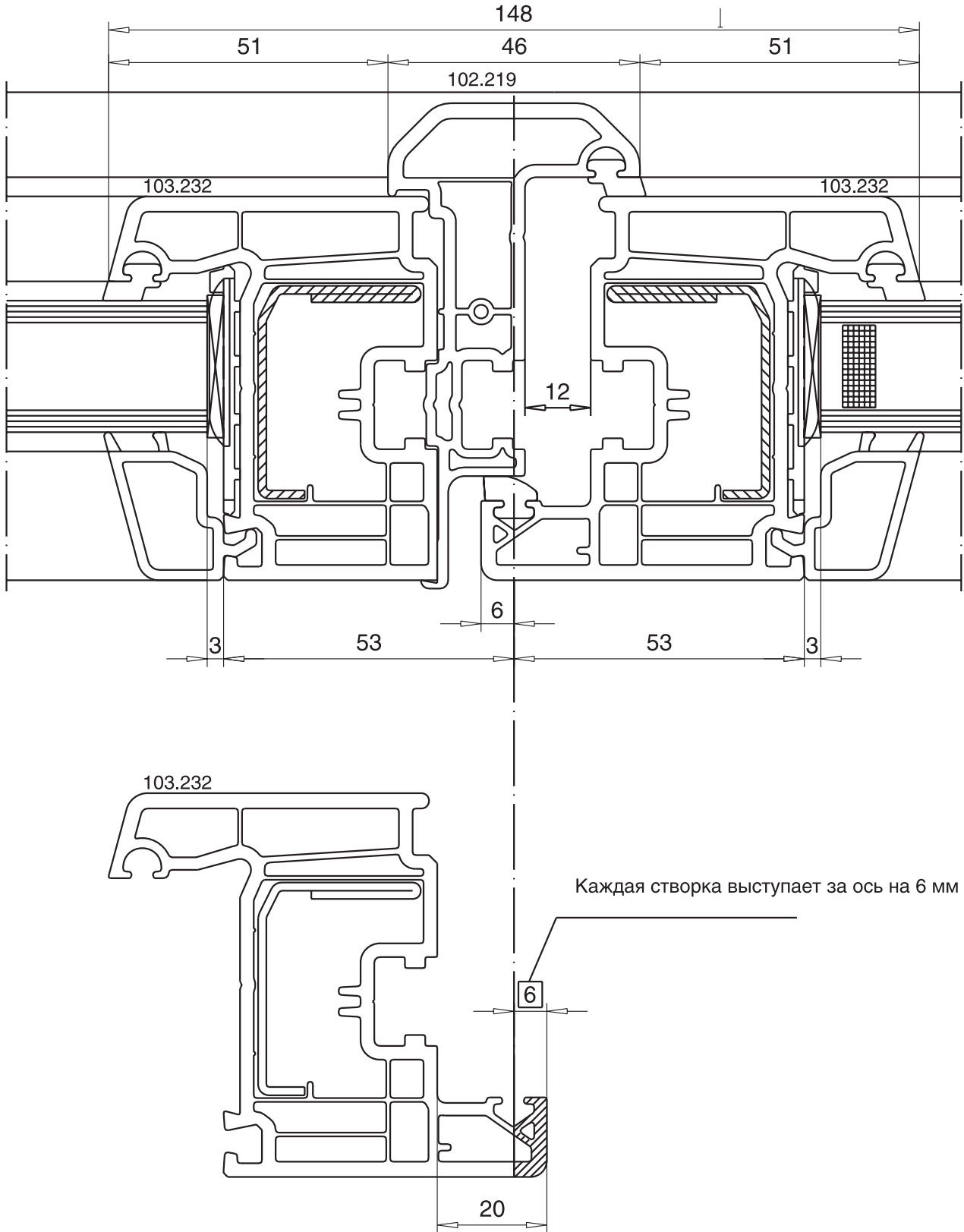
Придерживаться стандартного расстояния между точками закрепления в фальцевой зоне!

SOFTLINE AD

Комбинации профилей, М.1:1



СИСТЕМЫ ПРОФИЛЕЙ
Softline AD



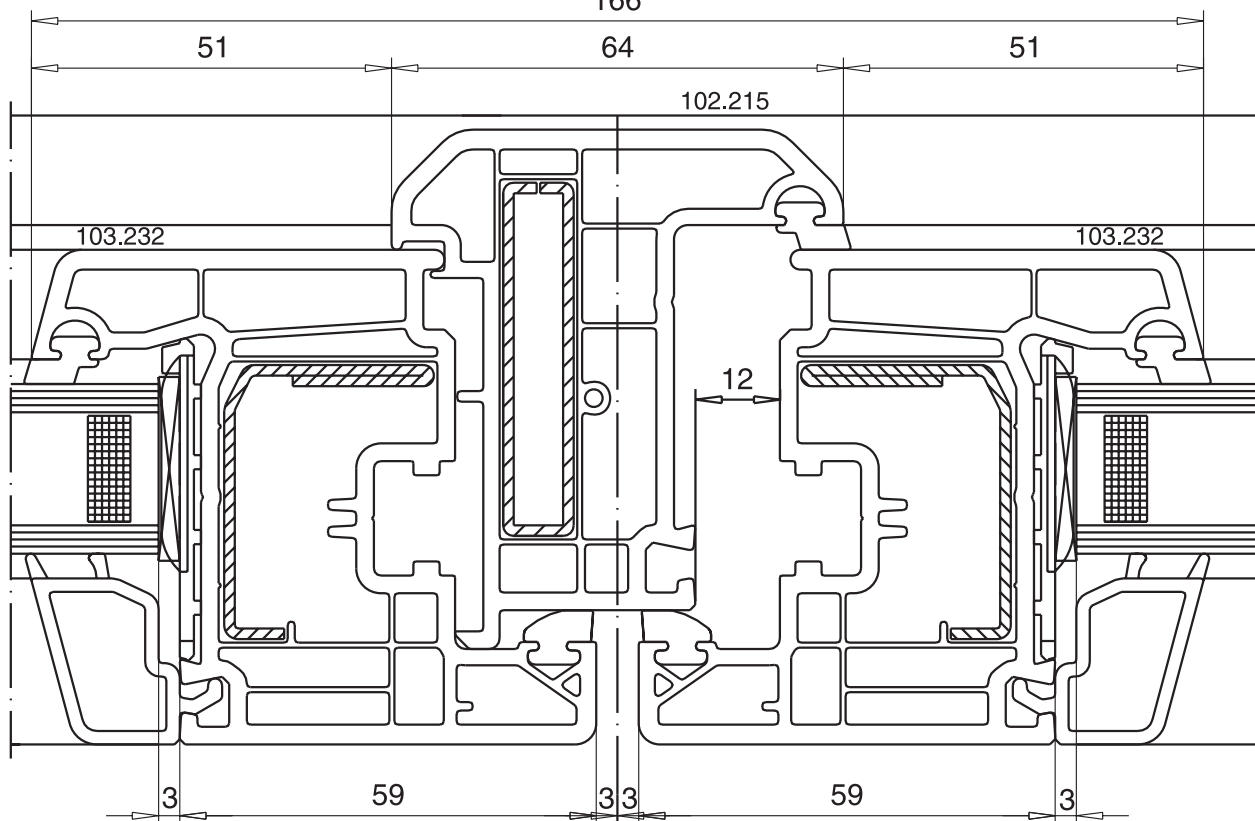
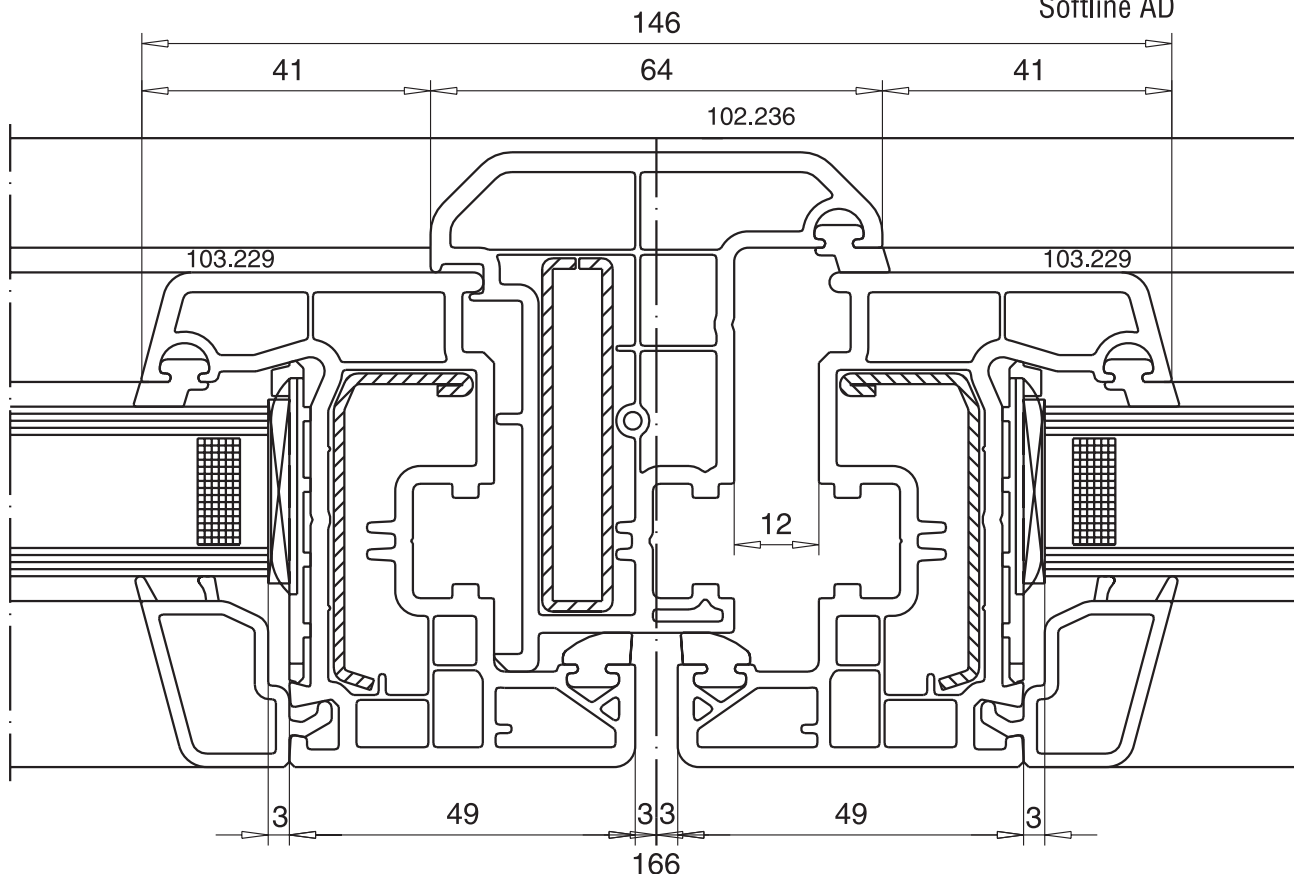
Придерживаться стандартного расстояния между точками закрепления в фальцевой зоне!

SOFTLINE AD

Комбинации профилей, М.1:1



СИСТЕМЫ ПРОФИЛЕЙ
Softline AD

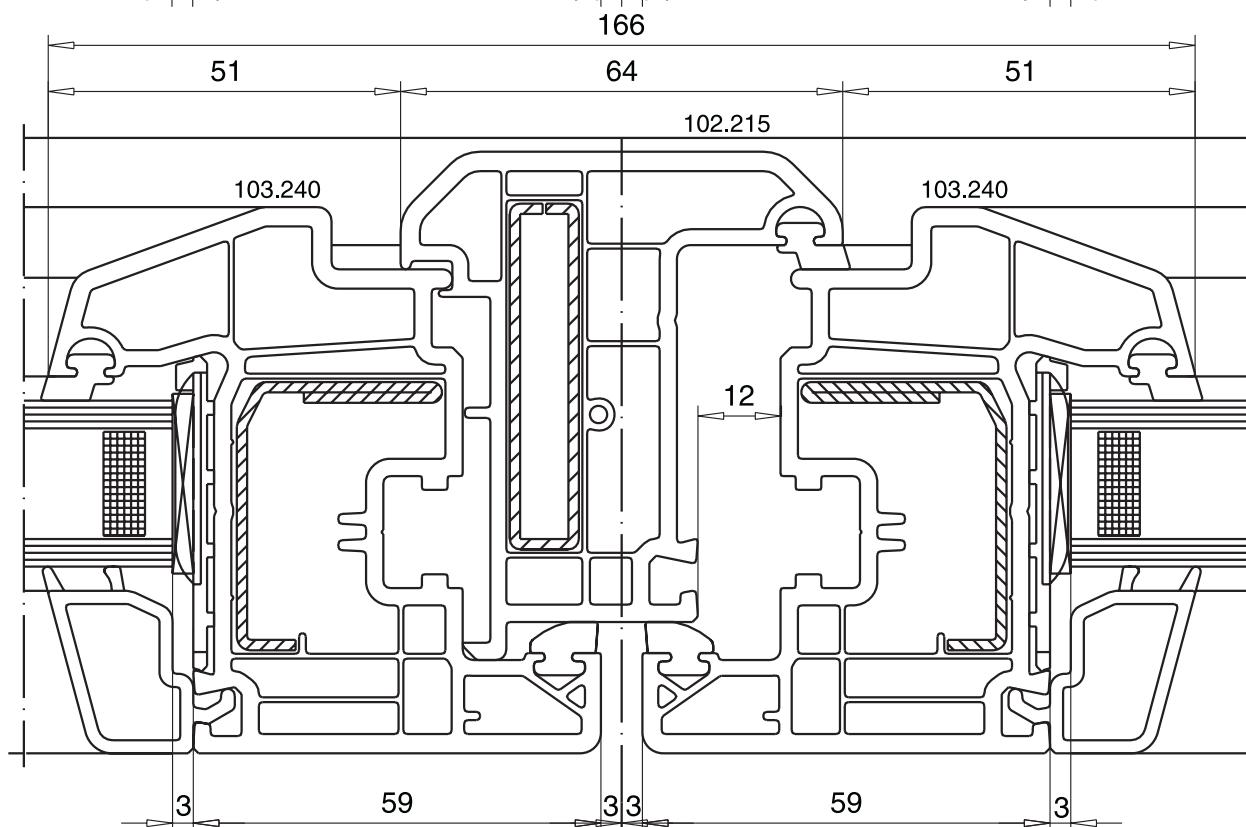
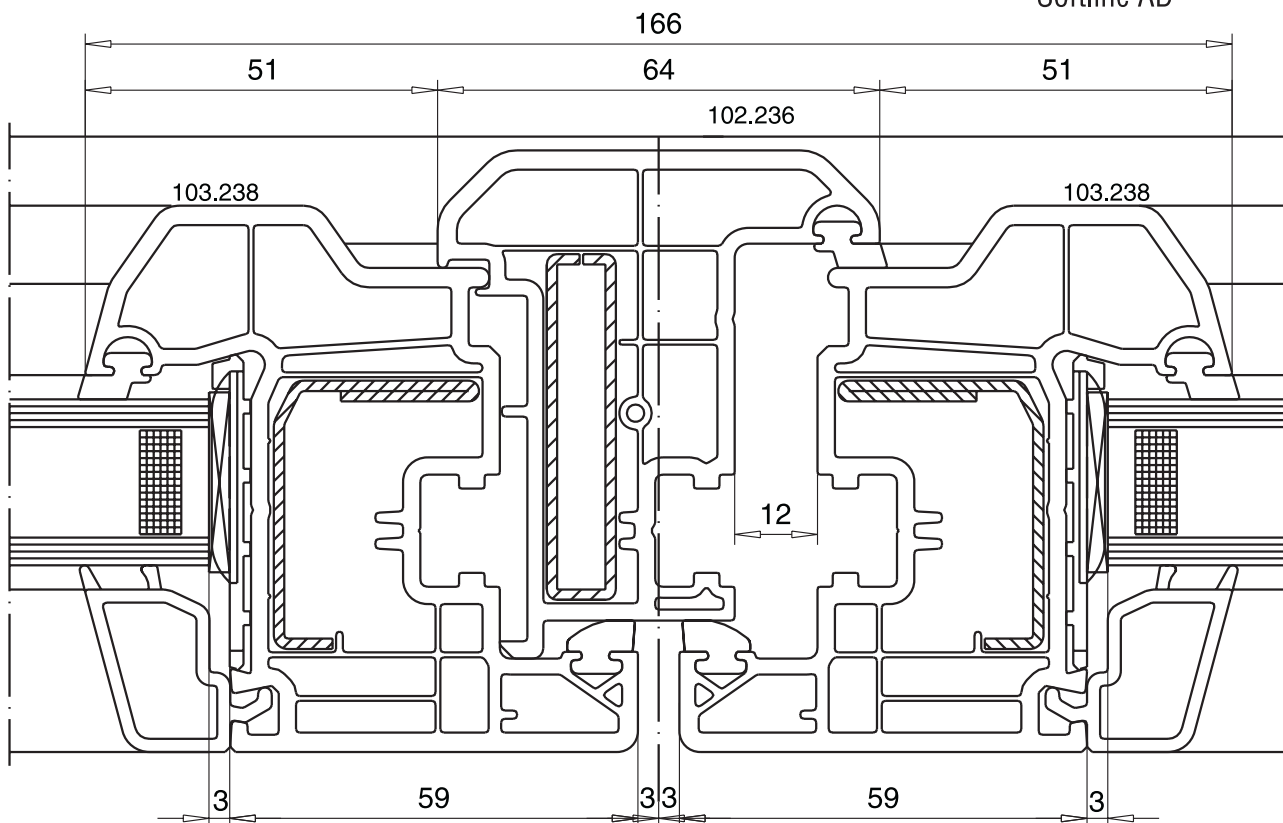


SOFTLINE AD

Комбинации профилей, М.1:1



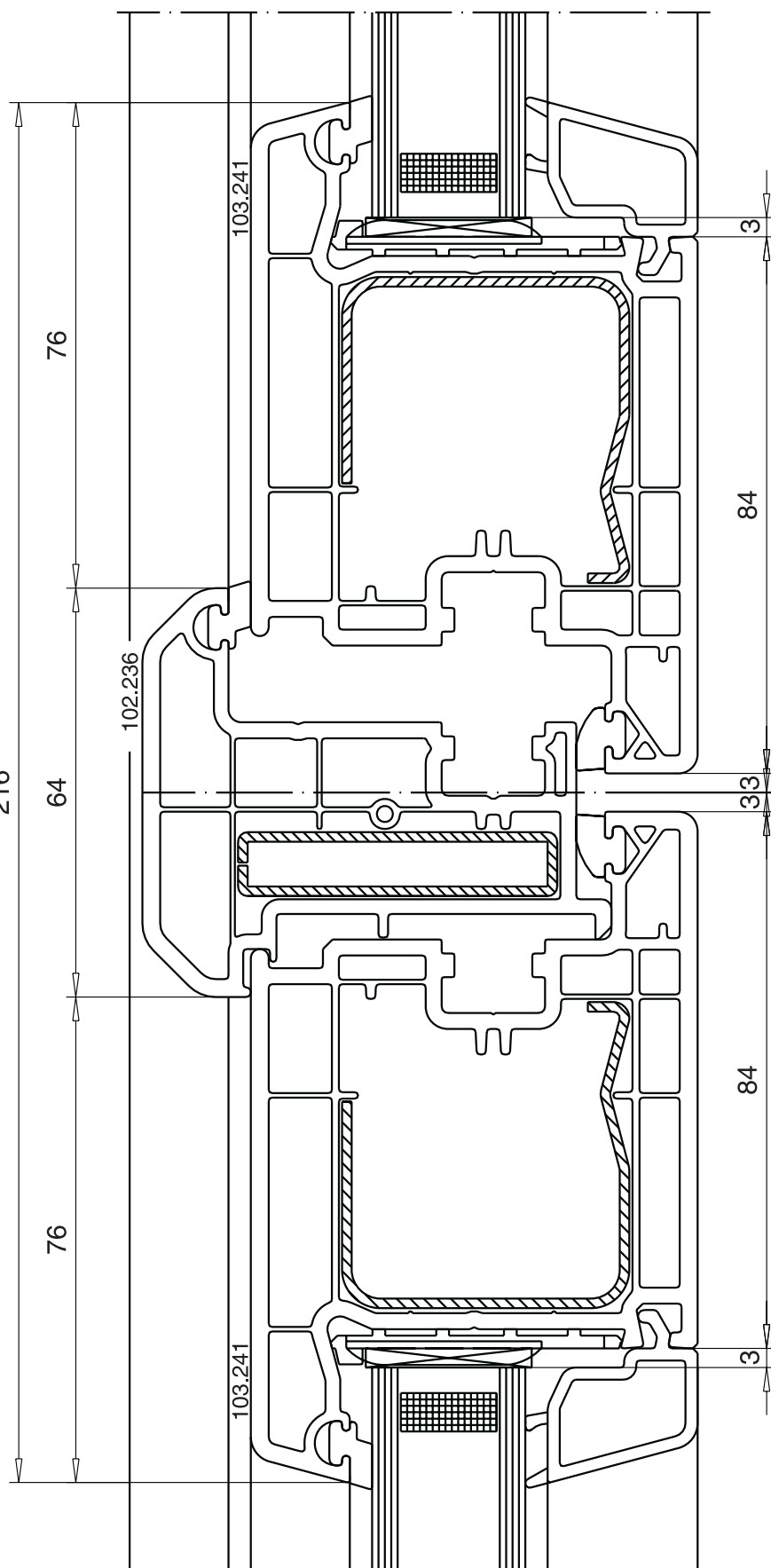
СИСТЕМЫ ПРОФИЛЕЙ
Softline AD



SOFTLINE AD

Комбинации профилей, М.1:1

216



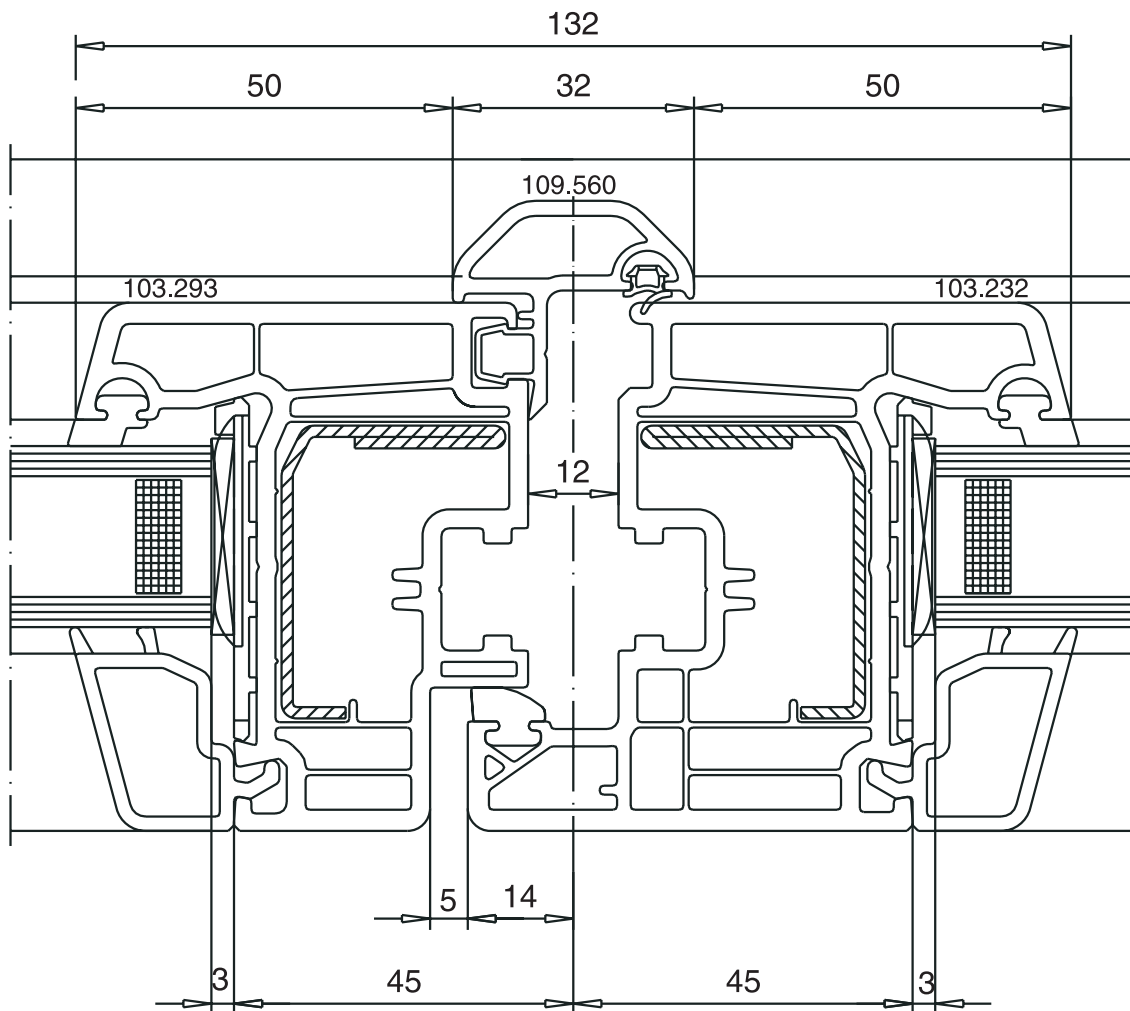
СИСТЕМЫ ПРОФИЛЕЙ
Softline AD

SOFTLINE AD

Комбинации профилей, М.1:1



СИСТЕМЫ ПРОФИЛЕЙ
Softline AD

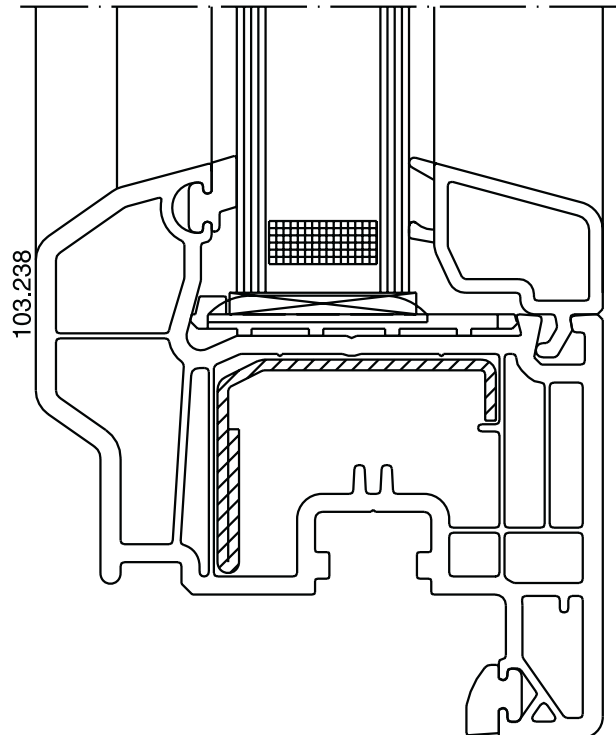
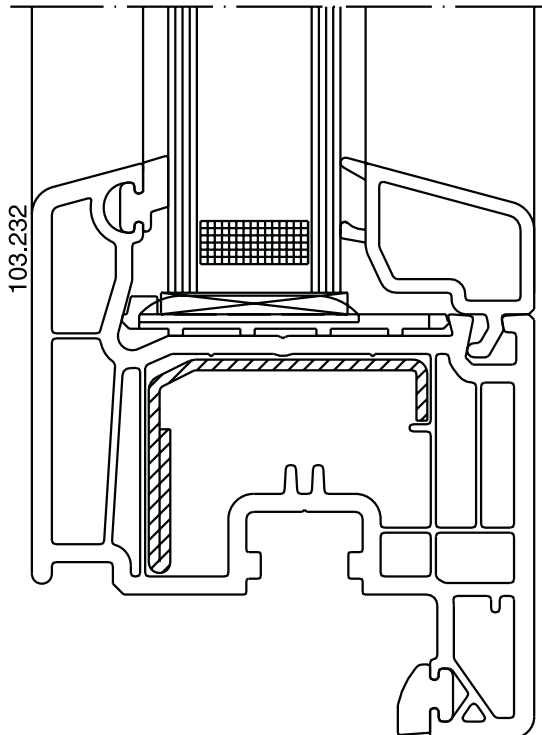
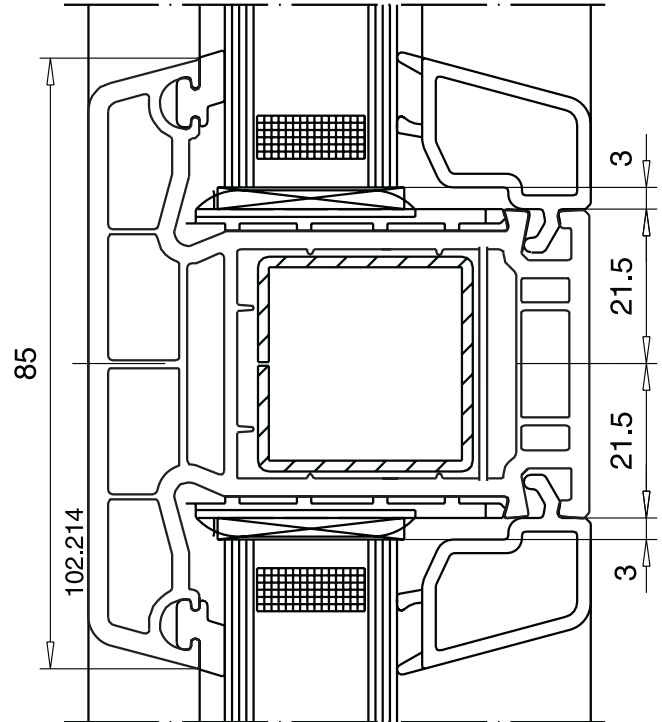
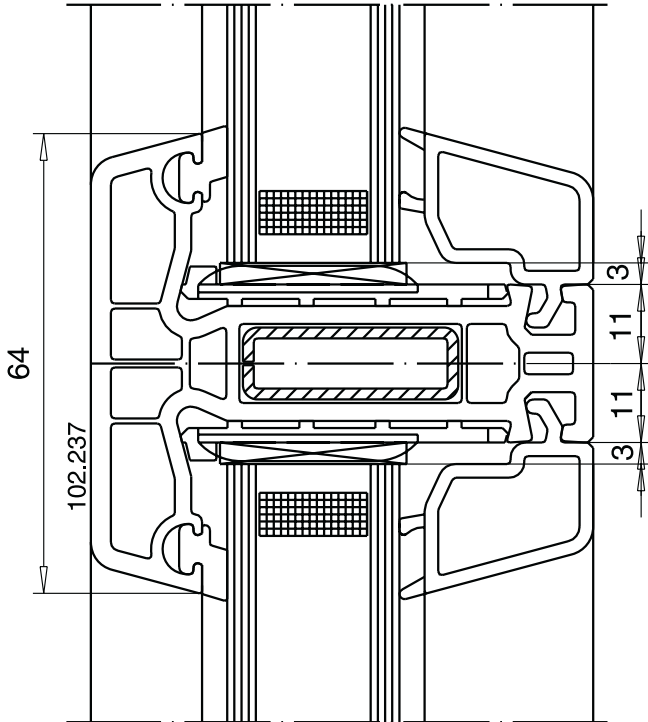


SOFTLINE AD

Сечения профилей, М.1:1



СИСТЕМЫ ПРОФИЛЕЙ
Softline AD



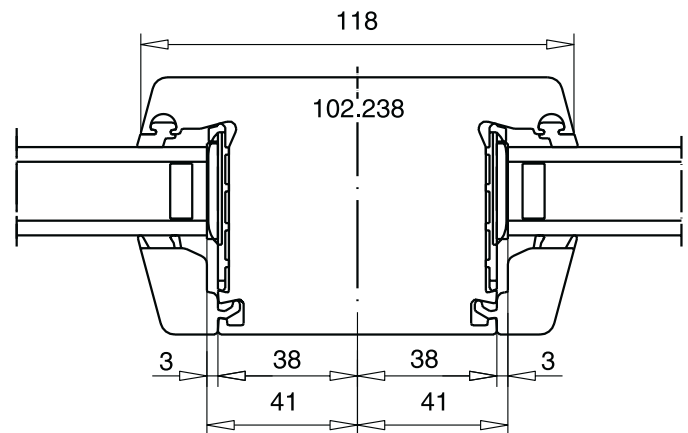
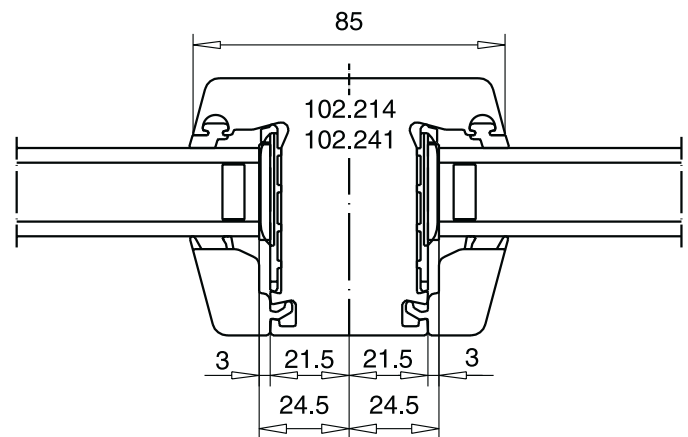
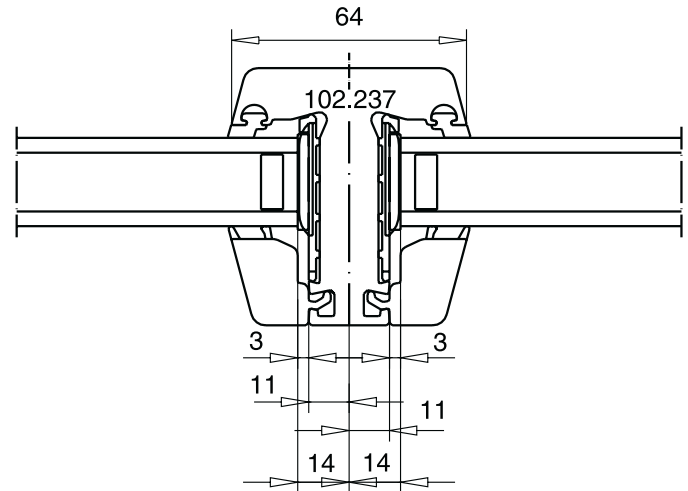
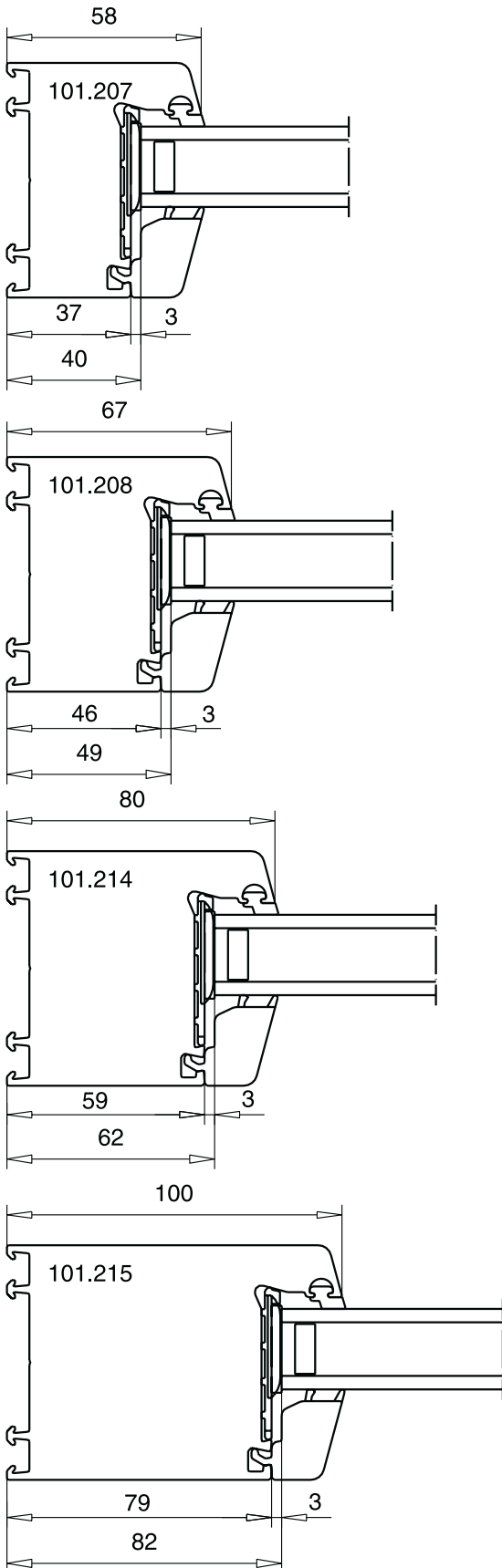
SOFTLINE AD

Вычитаемые размеры, М.1:2

Глухое остекление



СИСТЕМЫ ПРОФИЛЕЙ Softline AD



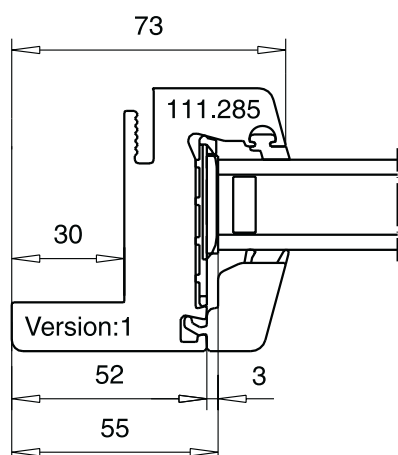
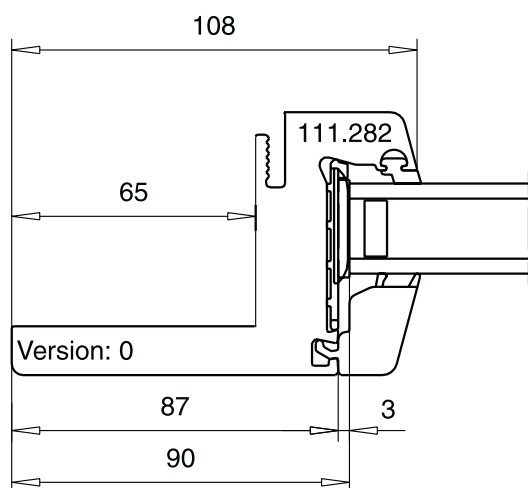
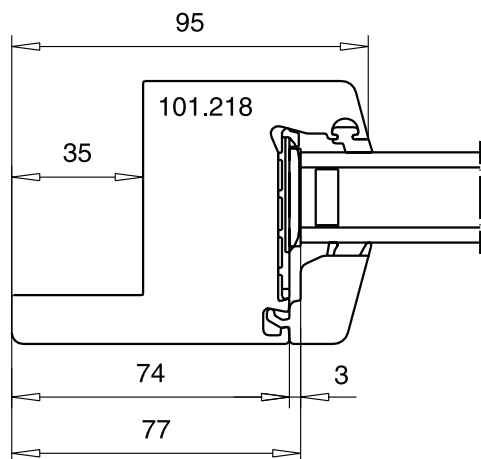
SOFTLINE AD

Вычитаемые размеры, М.1:2

Глухое остекление



СИСТЕМЫ ПРОФИЛЕЙ
Softline AD



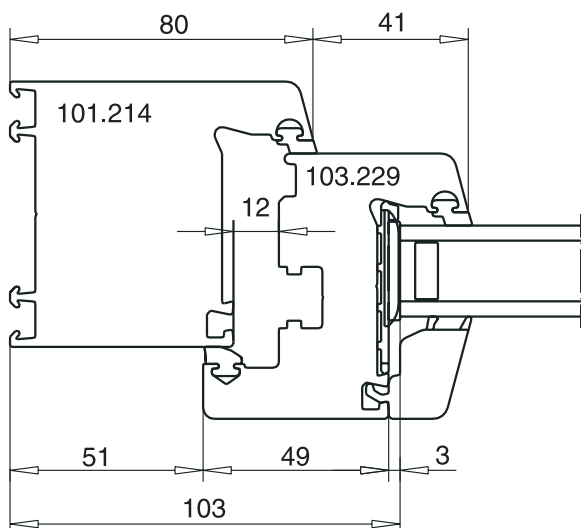
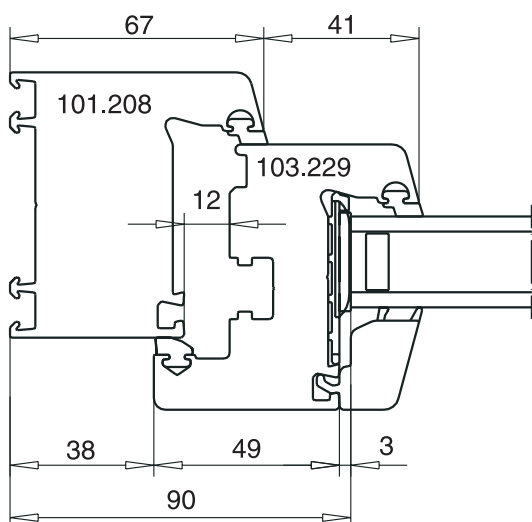
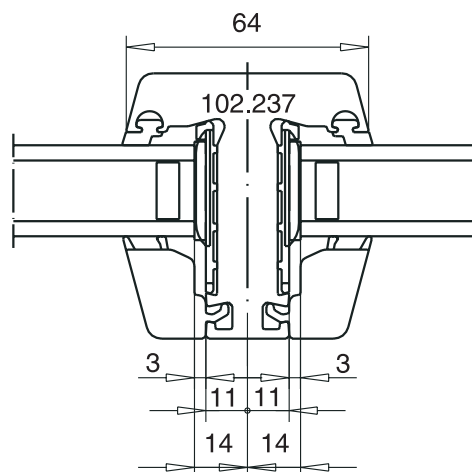
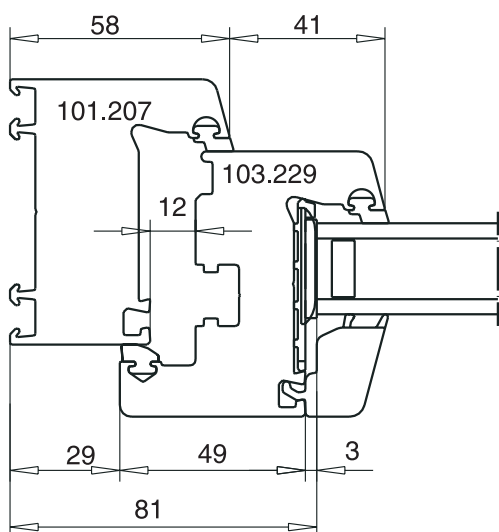
SOFTLINE AD

Вычитаемые размеры, М.1:2

Рама / Створка 70 мм



СИСТЕМЫ ПРОФИЛЕЙ
Softline AD



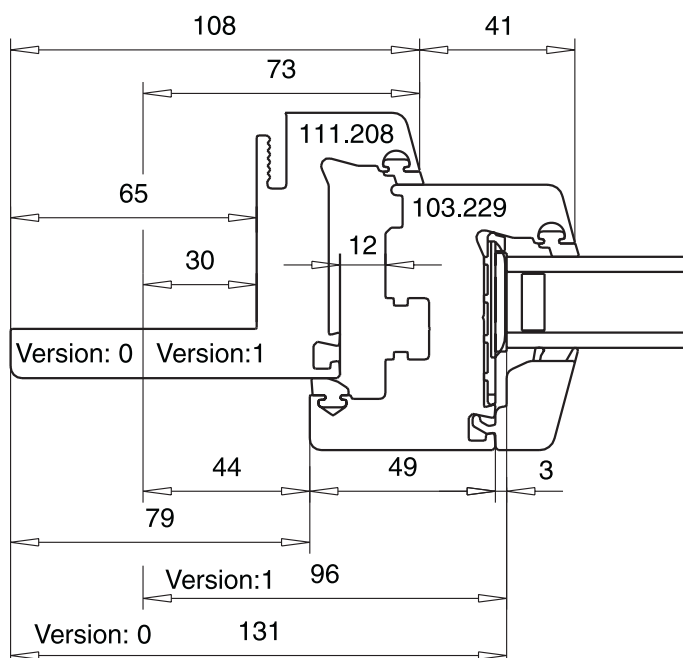
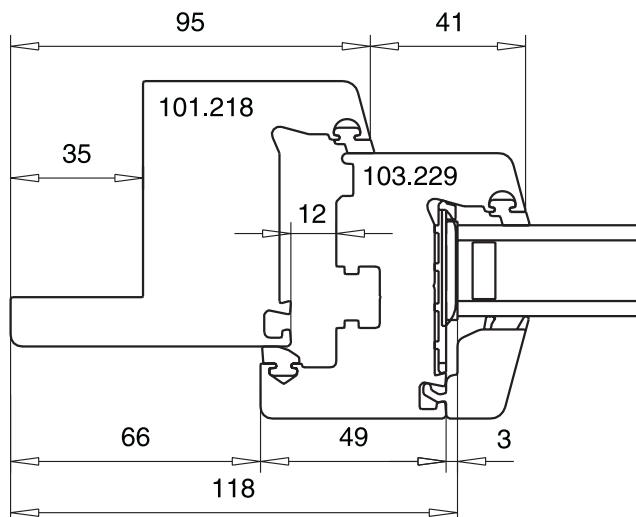
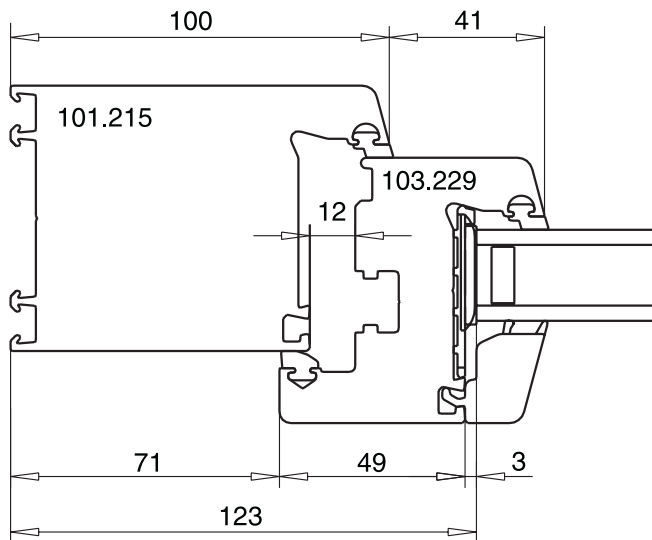
SOFTLINE AD

Вычитаемые размеры, М.1:2

Рама / Створка 70 мм



СИСТЕМЫ ПРОФИЛЕЙ
Softline AD



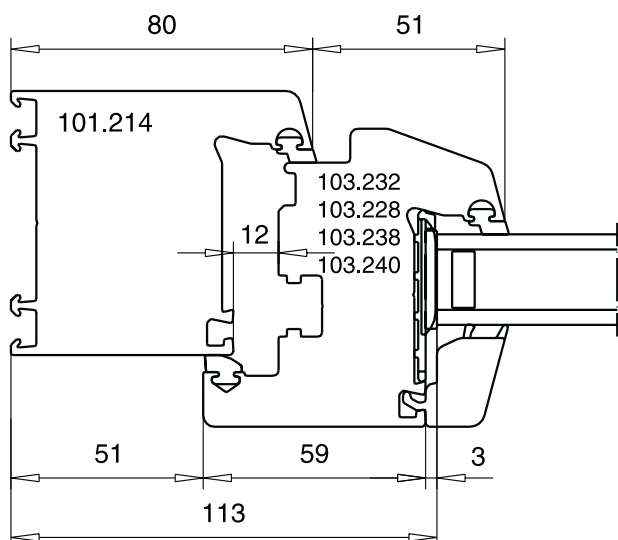
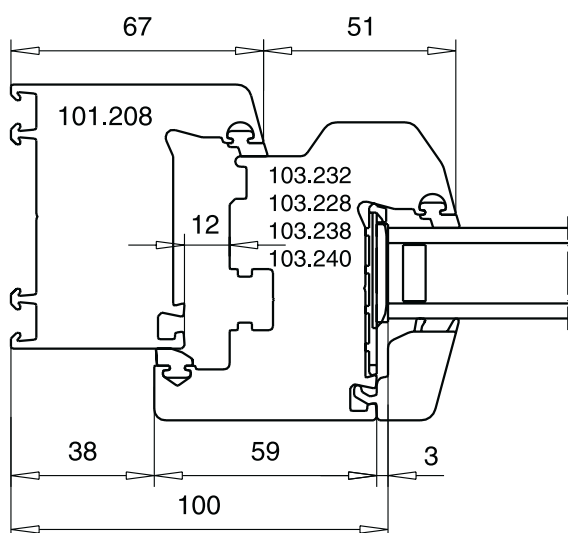
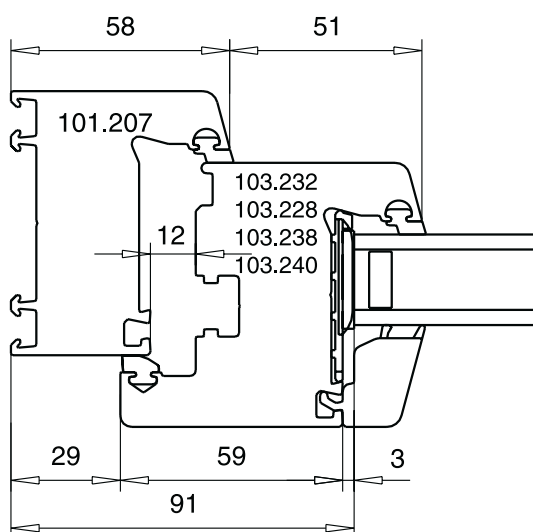
SOFTLINE AD

Вычитаемые размеры, М.1:2

Рама / Створка 80 мм



СИСТЕМЫ ПРОФИЛЕЙ
Softline AD



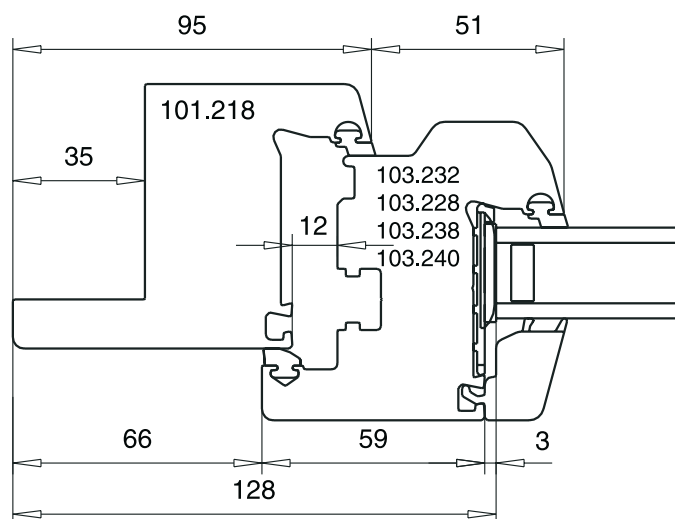
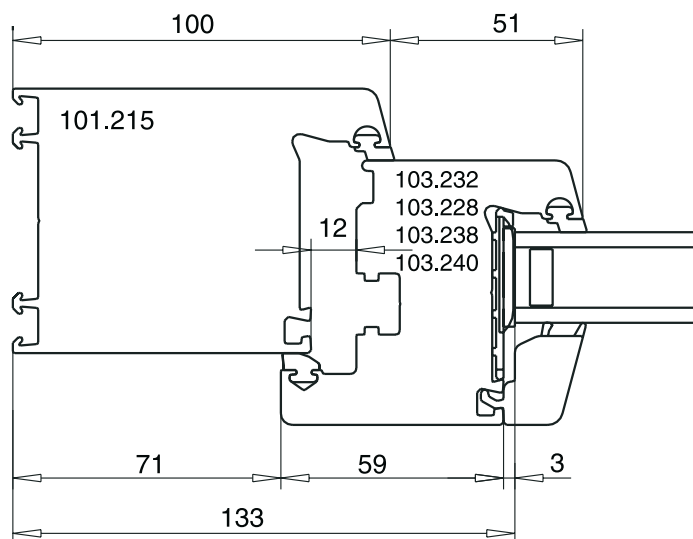
SOFTLINE AD

Вычитаемые размеры, М.1:2

Рама / Створка 80 мм



СИСТЕМЫ ПРОФИЛЕЙ
Softline AD



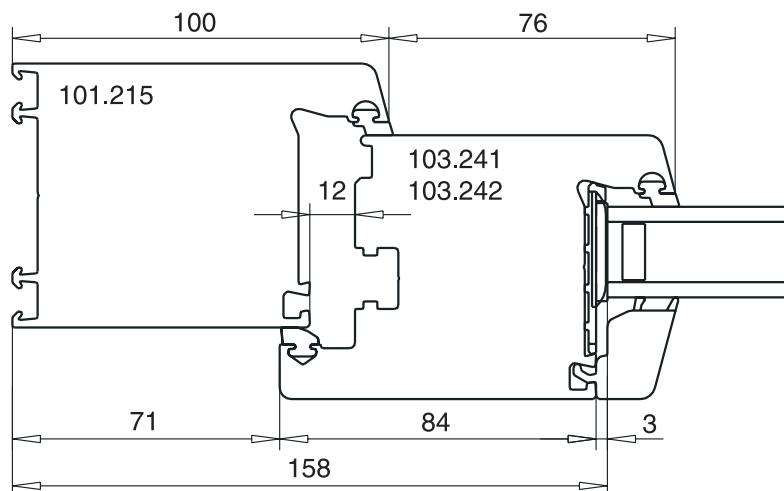
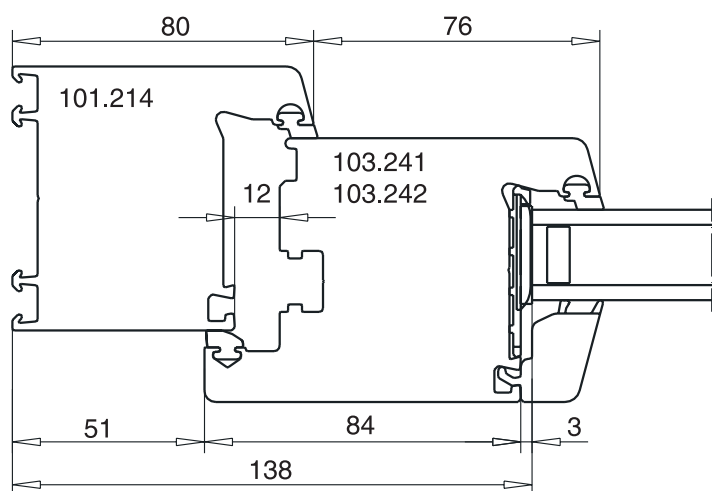
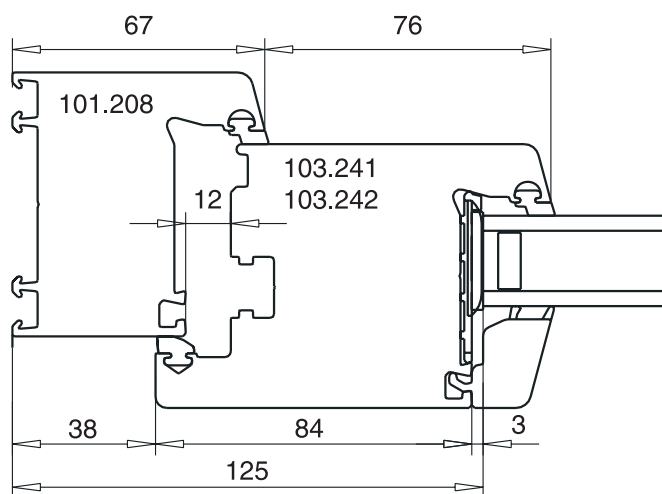
SOFTLINE AD

Вычитаемые размеры, М.1:2

Рама / Створка 105 мм



СИСТЕМЫ ПРОФИЛЕЙ
Softline AD



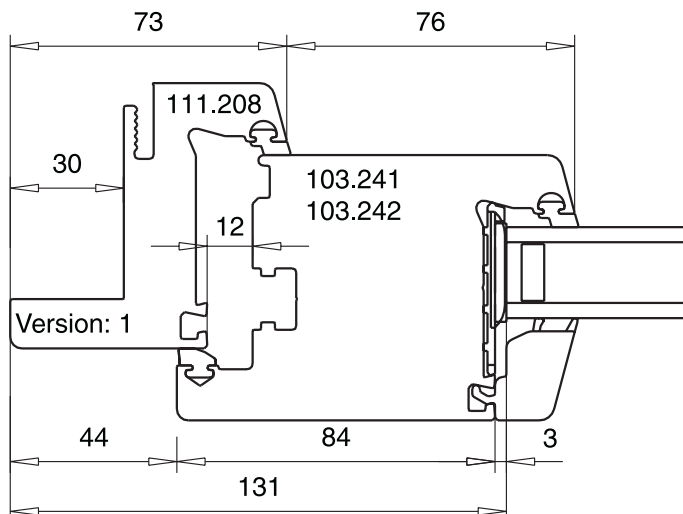
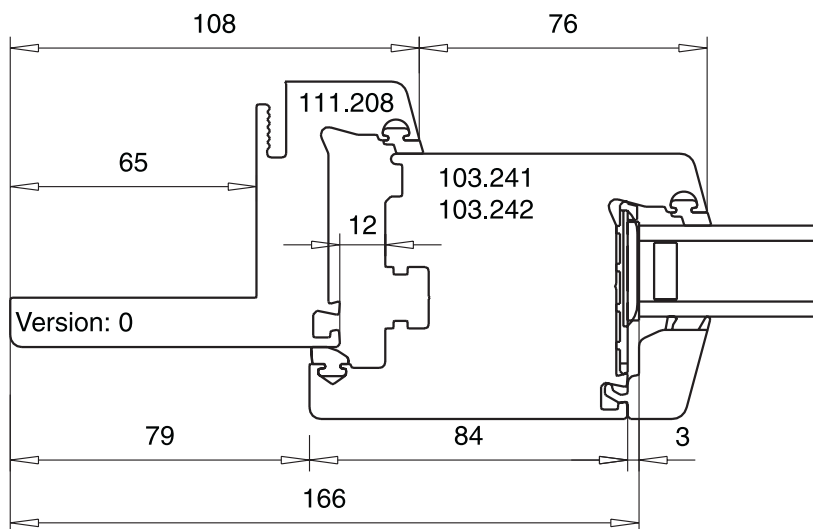
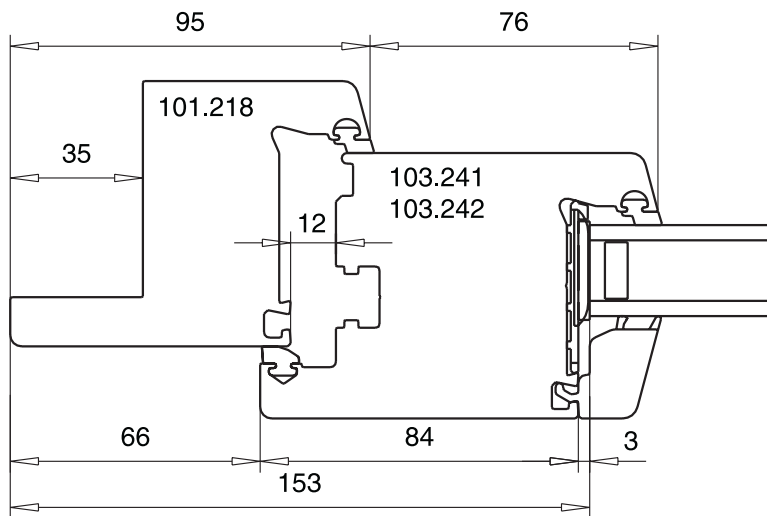
SOFTLINE AD

Вычитаемые размеры, М.1:2

Рама / Створка 105 мм



СИСТЕМЫ ПРОФИЛЕЙ
Softline AD



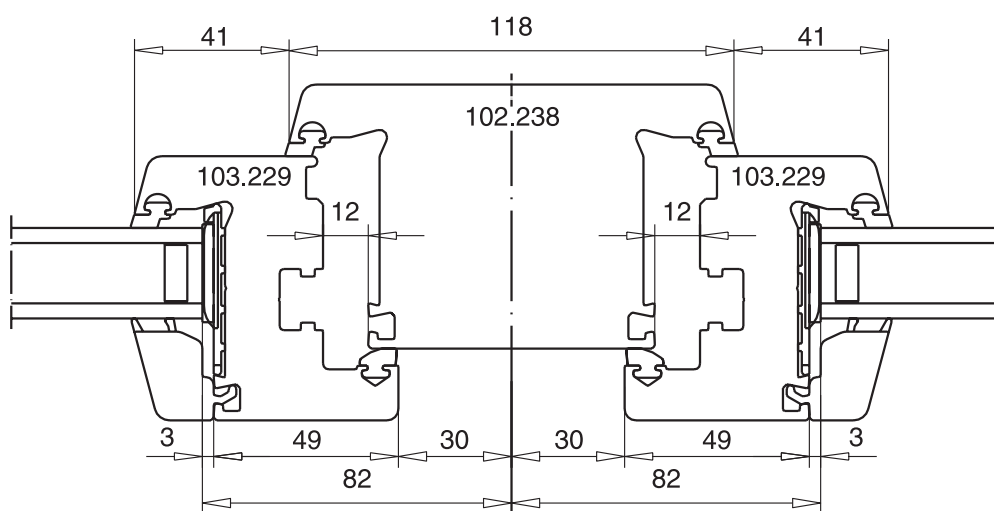
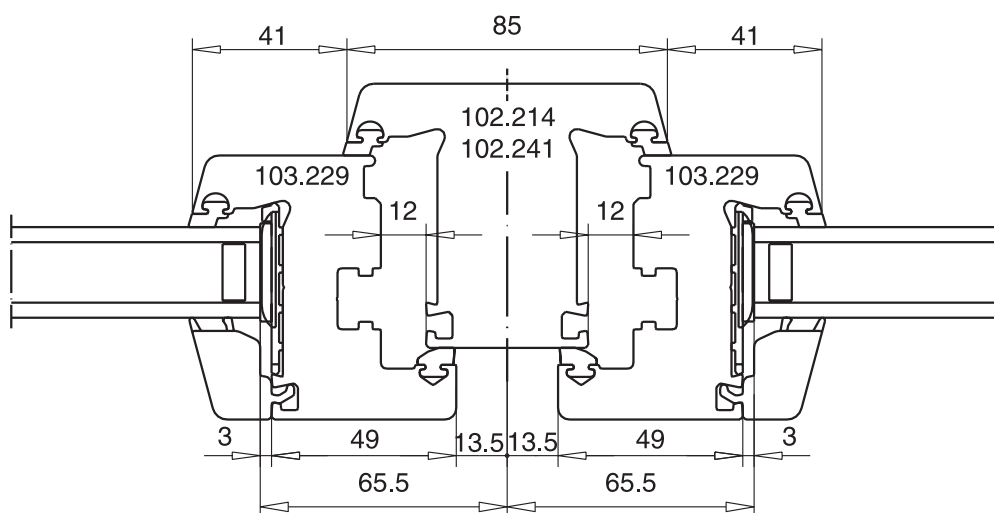
SOFTLINE AD

Вычитаемые размеры, М.1:2

Импост / Створка 70 мм



СИСТЕМЫ ПРОФИЛЕЙ
Softline AD



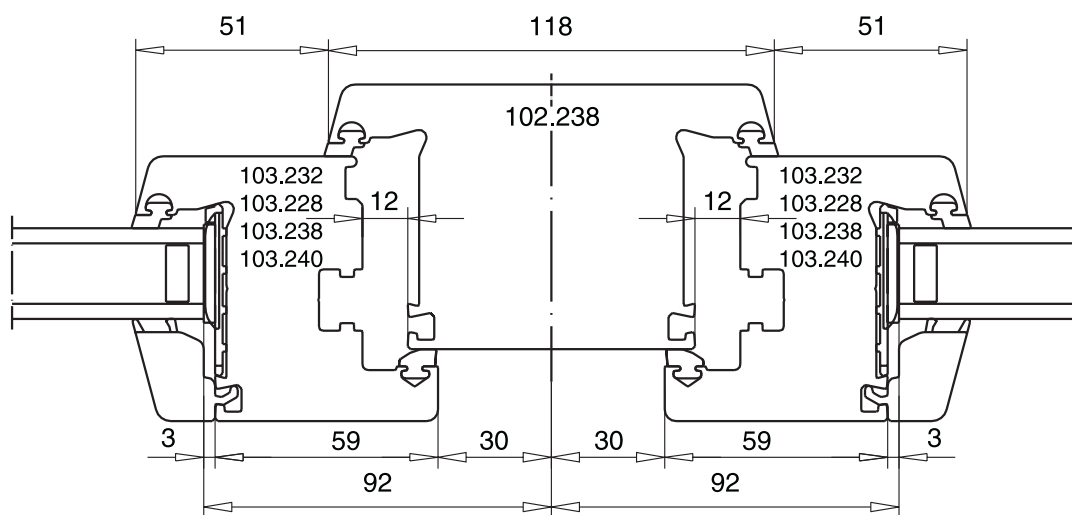
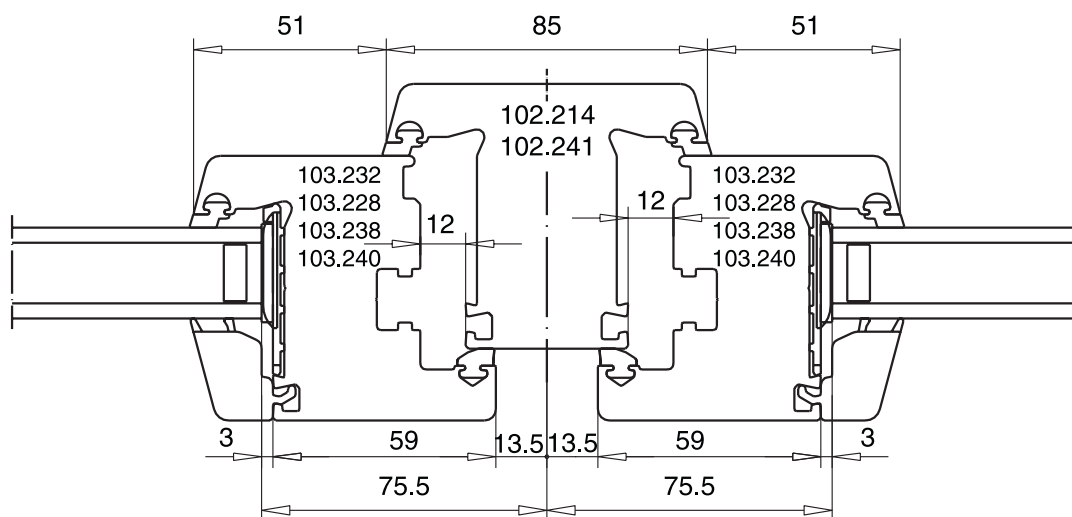
SOFTLINE AD

Вычитаемые размеры, М.1:2

Импост / Створка 80 мм



СИСТЕМЫ ПРОФИЛЕЙ
Softline AD



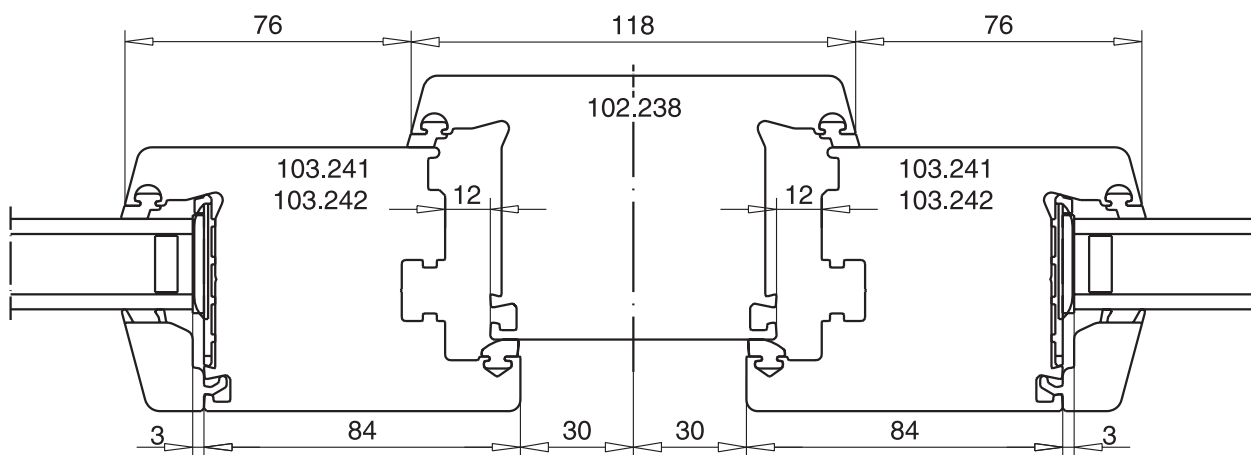
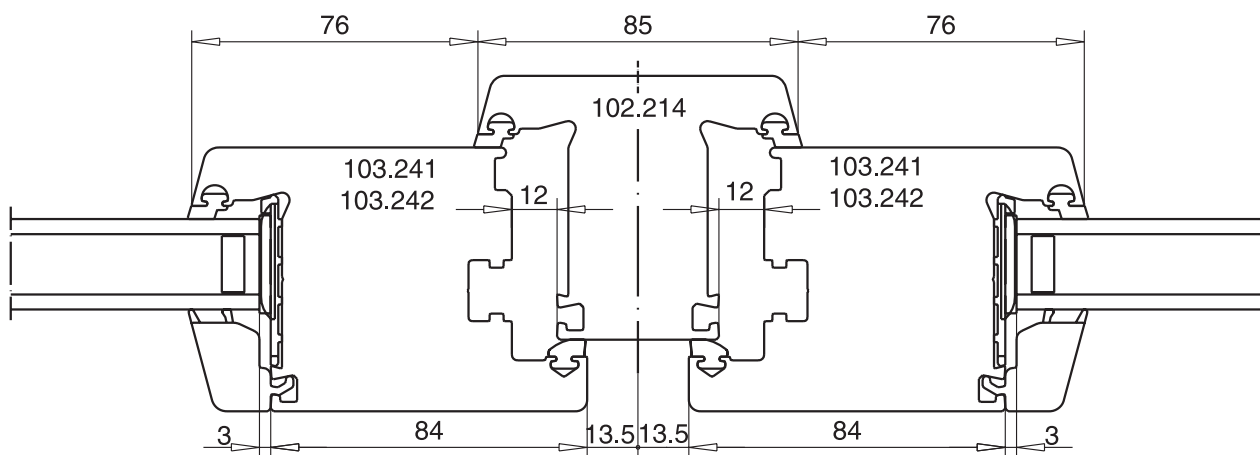
SOFTLINE AD

Вычитаемые размеры, М.1:2

Импост / Створка 105 мм



СИСТЕМЫ ПРОФИЛЕЙ
Softline AD



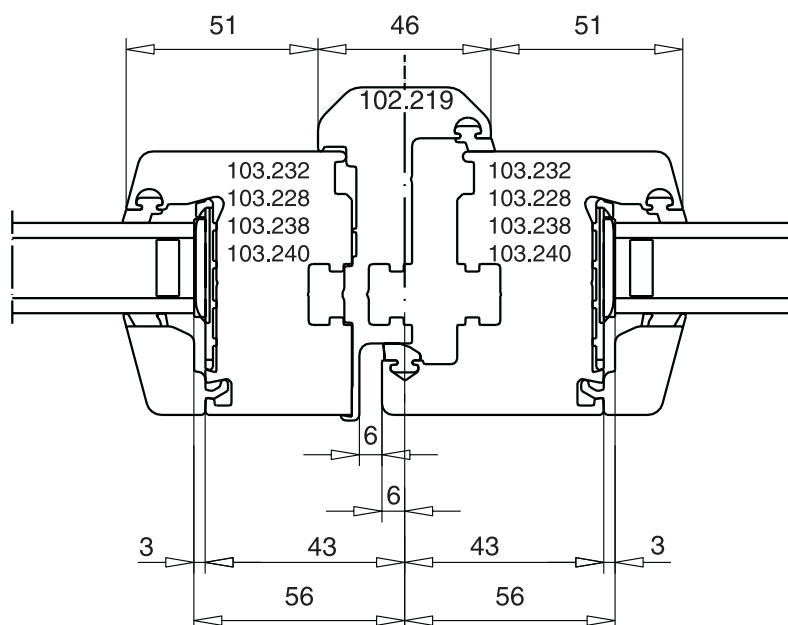
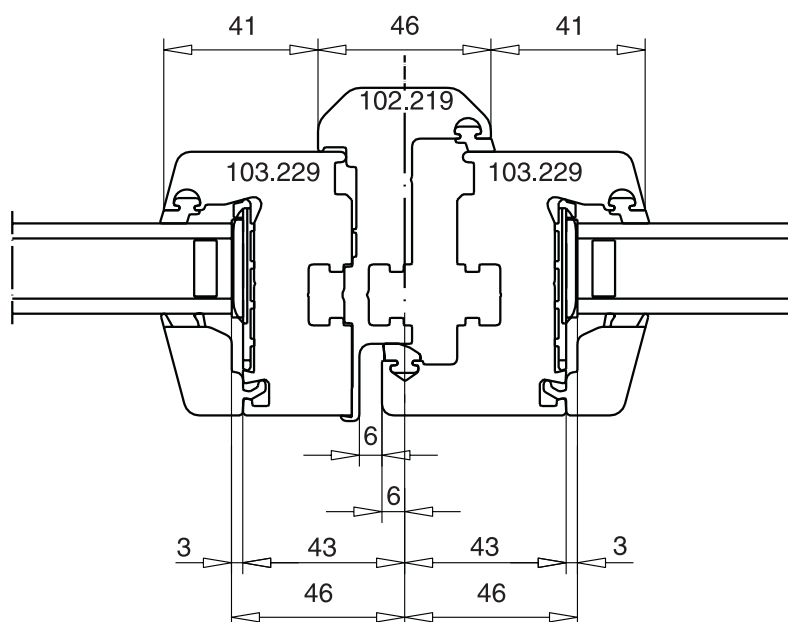
SOFTLINE AD

Вычитаемые размеры, М.1:2

Штульп 46 мм / Створка



СИСТЕМЫ ПРОФИЛЕЙ
Softline AD



SOFTLINE AD

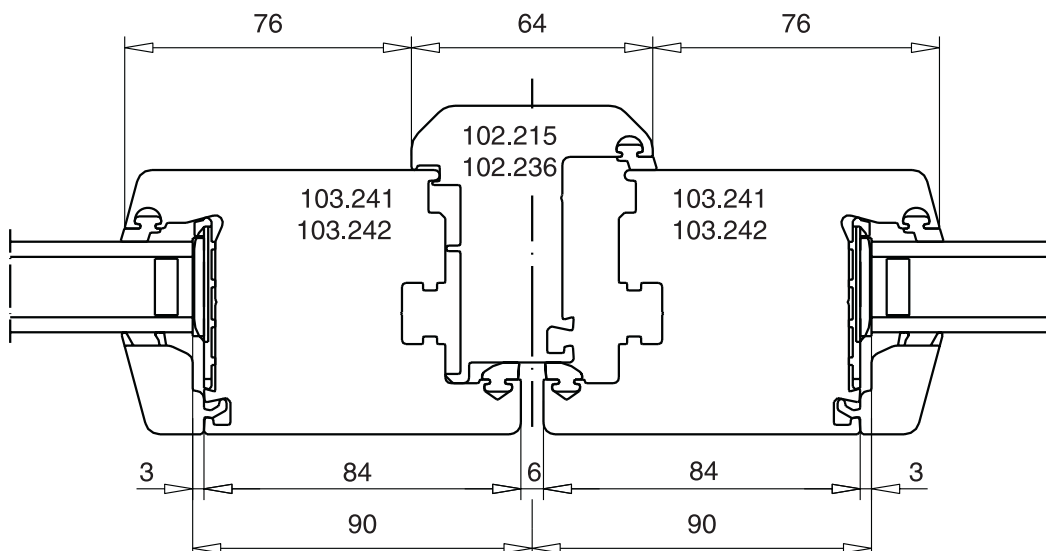
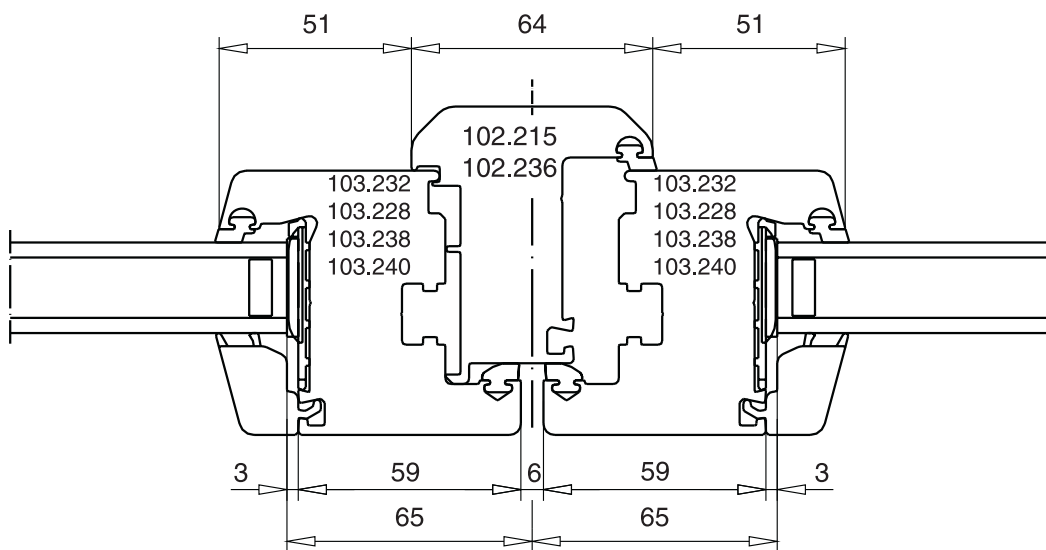
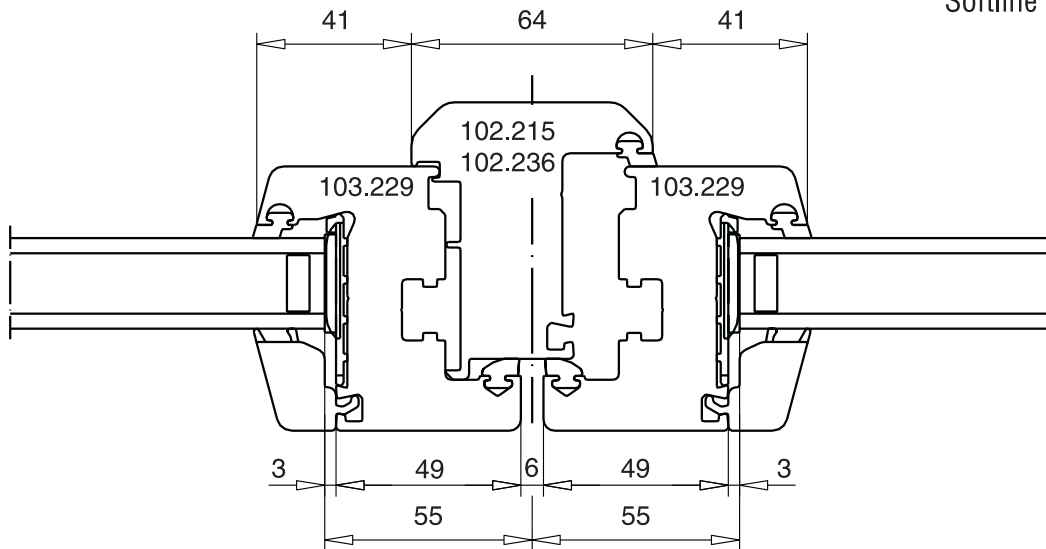
Вычитаемые размеры, М.1:2

Штульп 64 мм / Створка



СИСТЕМЫ ПРОФИЛЕЙ

Softline AD



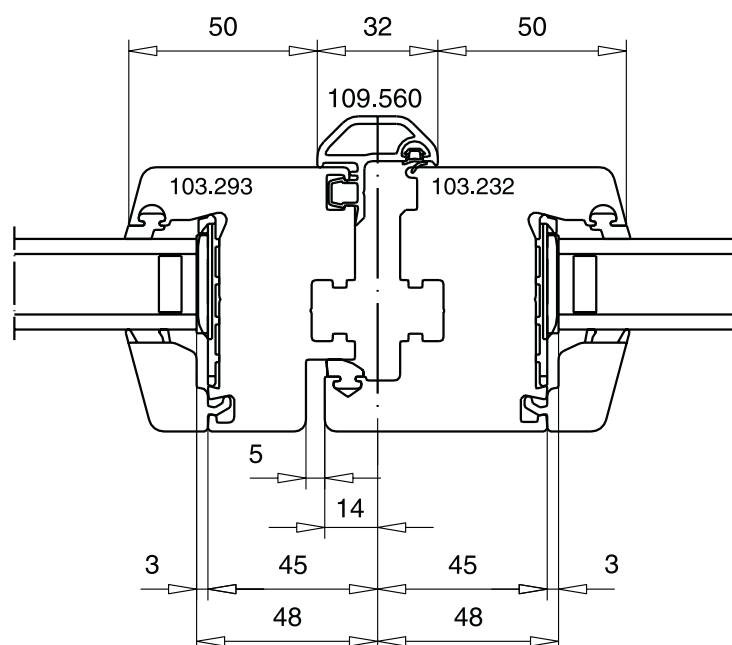
SOFTLINE AD

Вычитаемые размеры, М.1:2

Штупловая створка 60 мм / Створка 80 мм



СИСТЕМЫ ПРОФИЛЕЙ
Softline AD





SOFTLINE
Каталог профилей

Входная дверь

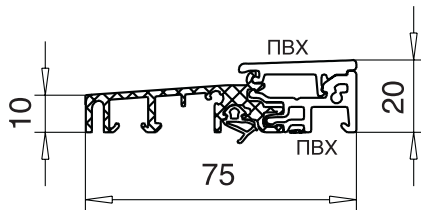
4

Входная дверь

Обзор профилей М.1:2



СИСТЕМЫ ПРОФИЛЕЙ Softline AD



арт. № 104.202 - набор
с уплотнением

Цвет:

алюмин. EV1

алюмин. с бел. покрытием

алюмин. EV1

алюмин. EV1

- ПВХ белый

- ПВХ белый

- ПВХ черный

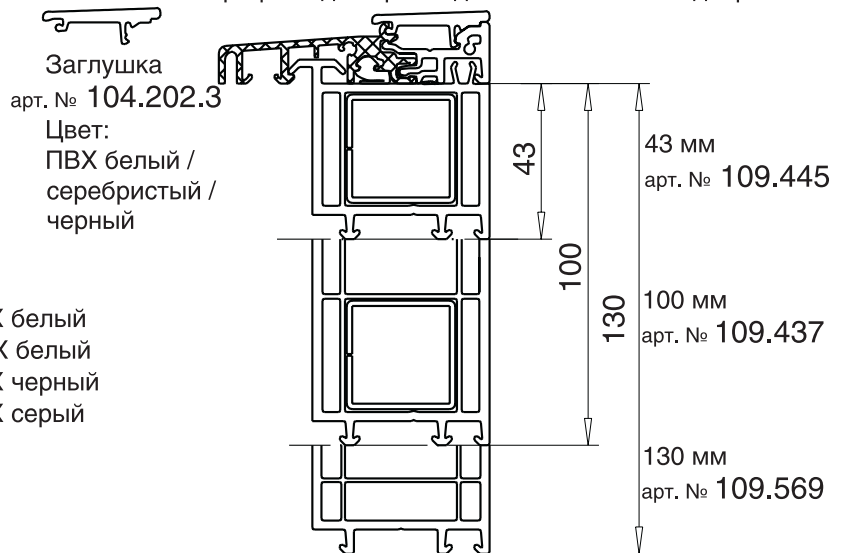
- ПВХ серый

по запросу

уплотнение арт. № 12.030



Профиль для присоединения балконной двери



Держатель порога для рамы / импоста

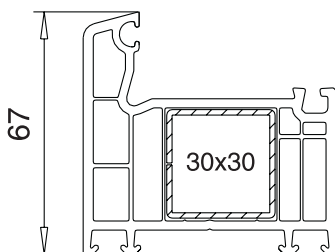
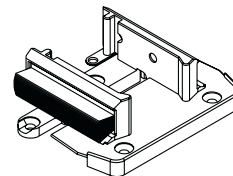
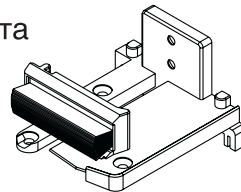
для 101.208 = 106.229

для 101.214 = 106.226

для 102.218 = 106.227

Цвет: ПВХ серый, ПВХ черный

с самоклеющимся щеточным уплотнением

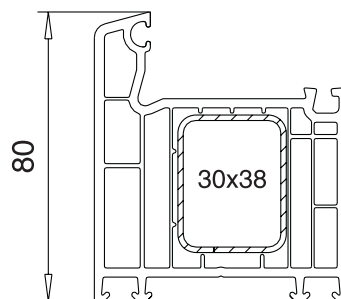


арт. № 101.208

пленка с двух сторон

пленка с одной стороны

усилитель арт. № 113.025



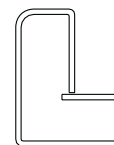
арт. № 101.214

пленка с двух сторон

пленка с одной стороны

усилитель арт. № 113.271

усилитель арт. № 113.302



арт. № 113.302

нестандартный
усилитель

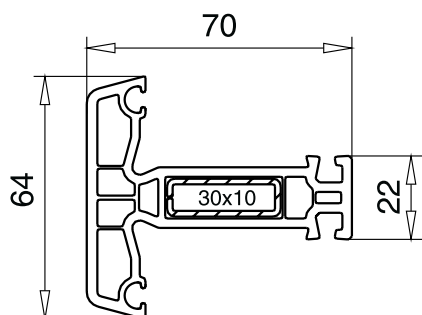
Входная дверь

Обзор профилей М.1:2

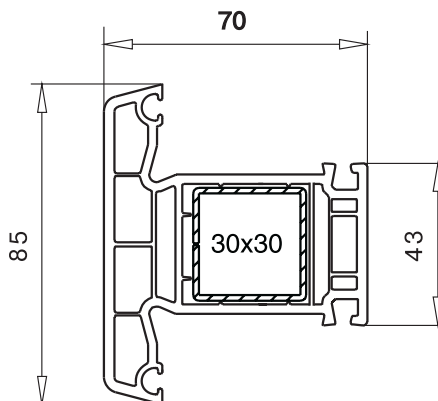
Импост / Створочная перекладина



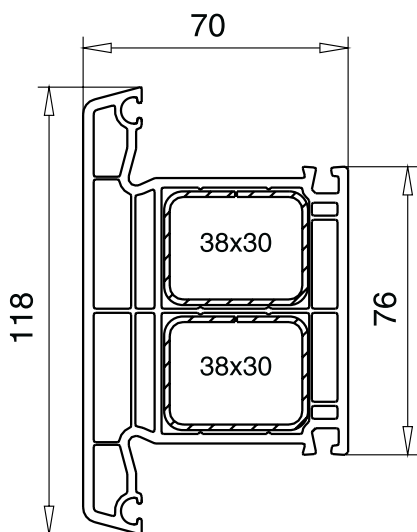
СИСТЕМЫ ПРОФИЛЕЙ
Softline AD



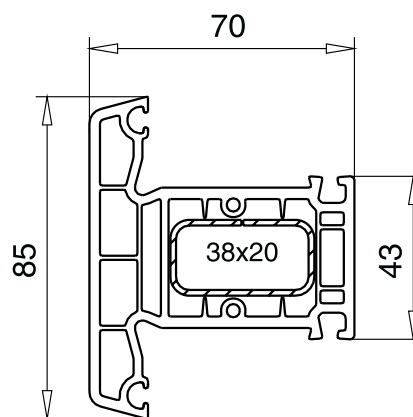
арт. № 102.237
створочная перекладина
пленка с двух сторон
пленка с одной стороны
усилитель арт. № 113.020



арт. № 102.214
пленка с двух сторон
пленка с одной стороны
усилитель арт. № 113.025
усилитель арт. № 113.025.3



арт. № 102.238
пленка с двух сторон
пленка с одной стороны
усилитель арт. № 113.271
усилитель арт. № 113.271.4



арт. № 102.241
усилитель арт. № 113.272

створочная перекладина	соединитель с уплотнительной пластиной	Шаблон	уплотнительная заглушка для горизонтального импоста	соединитель для рекладин под разными углами
102.237	106.204.1	146.020.0		
102.214	106.200.1	146.020.0	106.086	141.313
	106.257	146.030.3		
102.238	106.202.1	146.020.0	106.086	141.314
	106.200.1	146.020.0		
102.241	106.005	146.020.5	крепление через каналы	

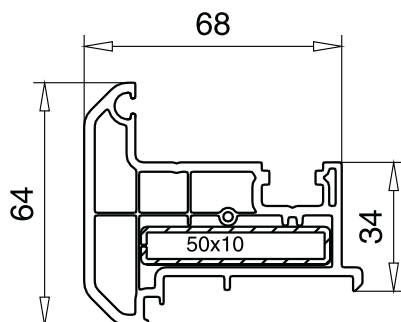
Входная дверь

Обзор профилей М.1:2

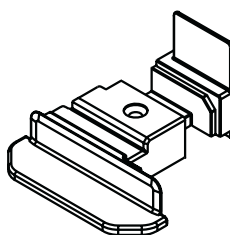
Штульп



СИСТЕМЫ ПРОФИЛЕЙ
Softline AD



арт. № 102.236
пленка с двух сторон
пленка с одной стороны
усилитель арт. № 113.013



Заглушка
арт. № 109.524
Цвет: белый, черный, охра

Входная дверь

Обзор профилей М.1:2

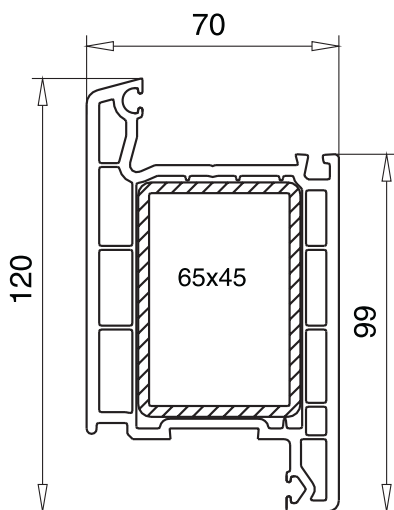
Створка



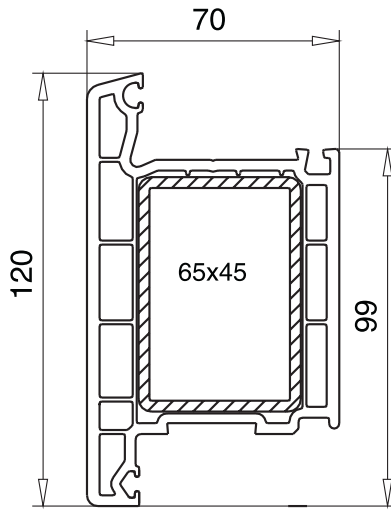
СИСТЕМЫ ПРОФИЛЕЙ

Softline AD

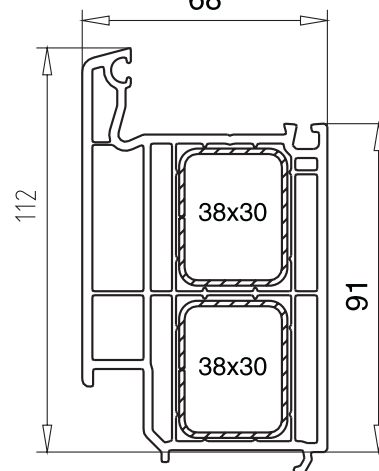
68



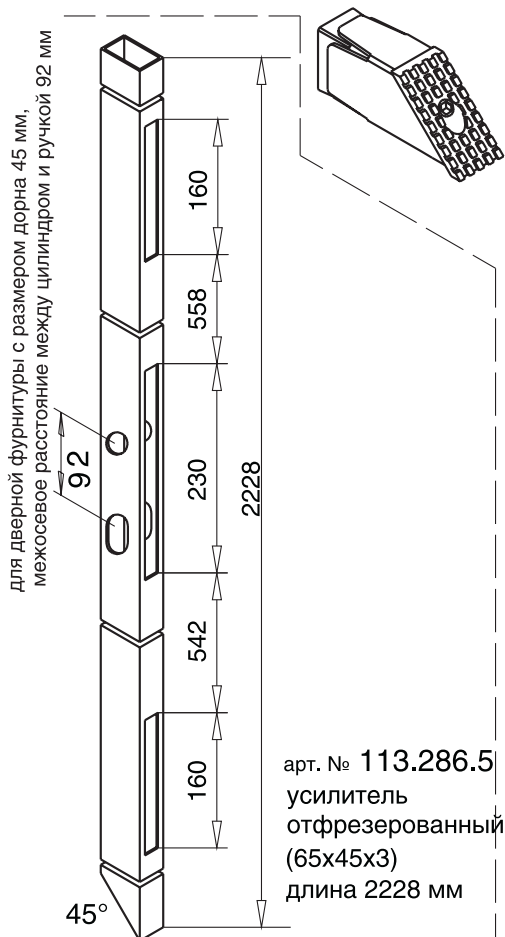
арт. № 105.232
пленка с двух сторон
пленка с одной стороны
усилитель арт. № 113.286.3
алюмин. усилитель
(только для белых профилей)
арт. № 115.200



арт. № 105.233
наружное открывание
пленка с двух сторон
усилитель арт. № 113.286.3
алюмин. усилитель
(только для белых профилей)
арт. № 115.200



арт. № 105.130
пленка с двух сторон
пленка с одной стороны
усилитель арт. № 113.271
импостной соединитель с
уплотнительной пластиной
(разрезать на две половины)
напр. арт. № 106.200.1



сварной соединитель угла

арт. № 141.520
усилитель
арт. № 113.286.3
алюмин.усилитель
арт. № 115.200.3
комплект из 8 штук



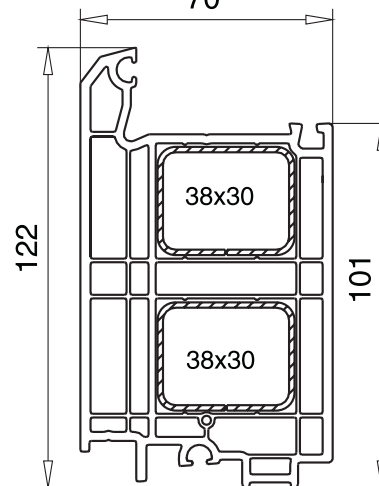
профиль для уплотнения
из ПВХ арт. № 104.128
Цвет: черный / с клеящей
лентой / с отверстиями
уплотнитель
арт. № 112.026



алюмин. слезник
арт. № 104.201
Цвет:
алюмин. с белым /
коричневым
покрытием

расширительный профиль
контур TOPLINE

70



арт. № 105.202
пленка с двух сторон
пленка с одной стороны
усилитель арт. № 113.271
уплотнение арт. № 112.253
импостной соединитель
с уплотнительной пластиной
(разрезать на две половины)
напр. арт. № 106.200.1

Входная дверь

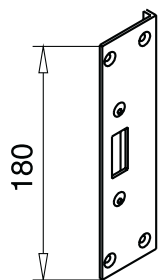
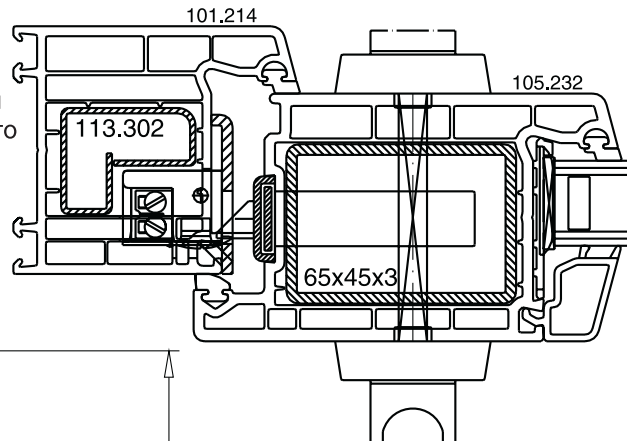
Фурнитурный набор
арт. № 140.334



СИСТЕМЫ ПРОФИЛЕЙ
Softline AD

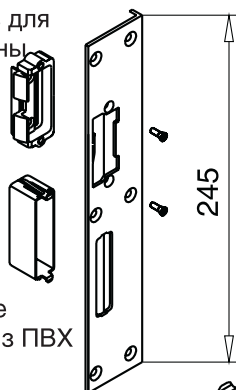
Исполнение: фурнитура для входной двери DIN R (справа)

специальный усилитель для электрического замка



регулируется с литой ответной частью

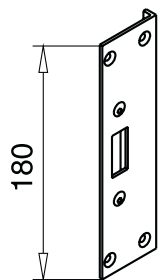
часть для замены



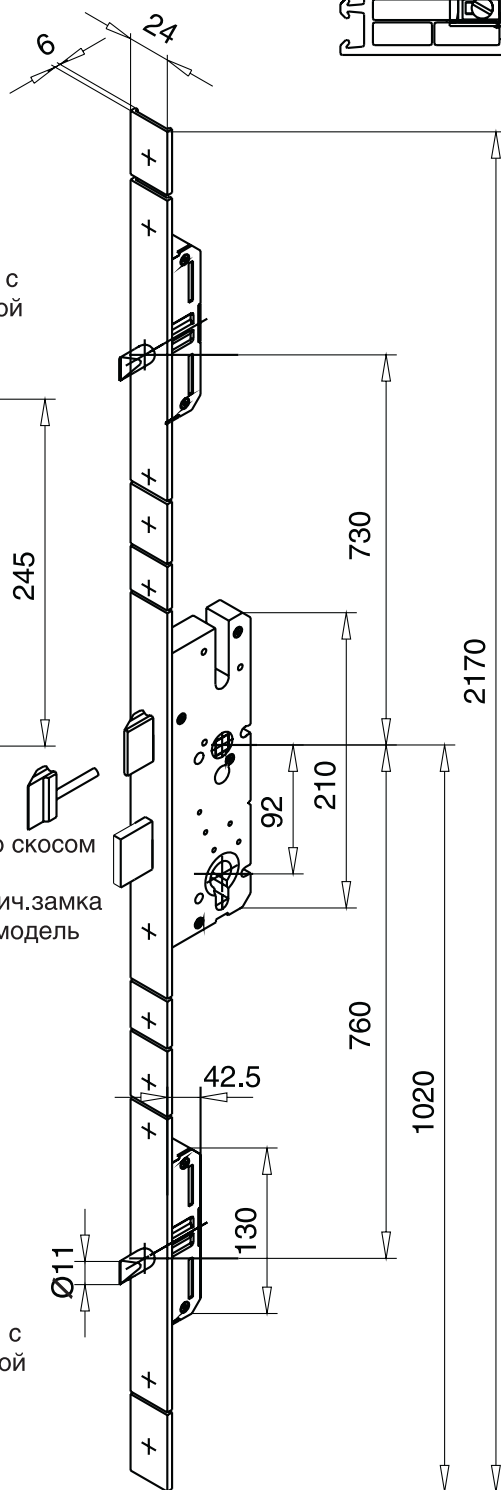
ответное гнездо из ПВХ

замочная защелка со скосом

для электрич. замка Fritz Fuss, модель 116E-130



регулируется с литой ответной частью



Фурнитурный набор

Fliether AS 2300
тройной запор
плоская планка Р 6/24/92/45
размер квадрата под ручку 8 мм
размер дорна 45 мм

ответные части в комплекте:
- 2 шт. для цилиндрического засова
- 1 шт. для защелки-ригеля с пазом под электрич. замок

арт. № 140.334.000000
серебряный
RAL 9007, DIN левый
арт. № 140.334.000100
белый, DIN левый
арт. № 140.334.100000
серебряный
RAL 9007, DIN правый
арт. № 140.334.100100
белый, DIN правый

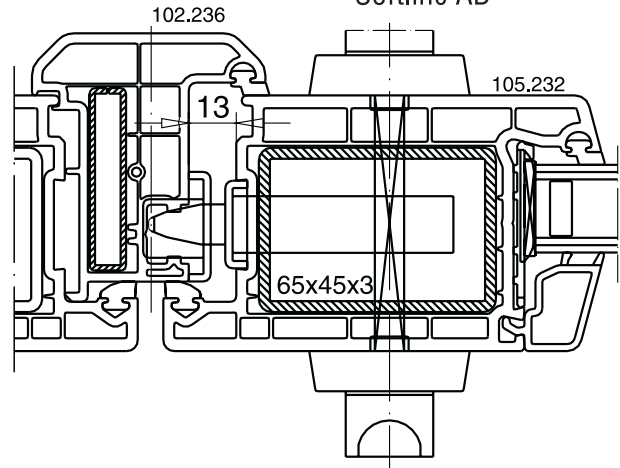
При использовании электрического замка 116E-130 может возникнуть необходимость установки ступенчатой защелки, чтобы увеличить диапазон установки электрического замка. Дополнительные детали входят в набор.

Входная дверь

Фурнитурный набор
арт. № 140.338



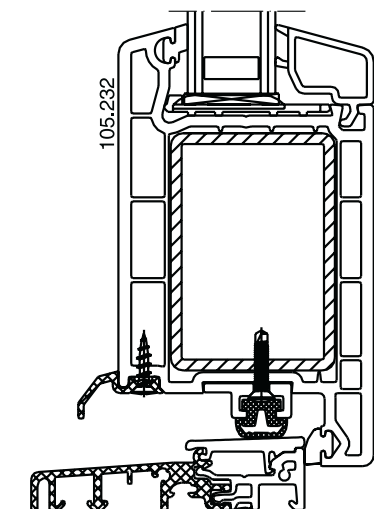
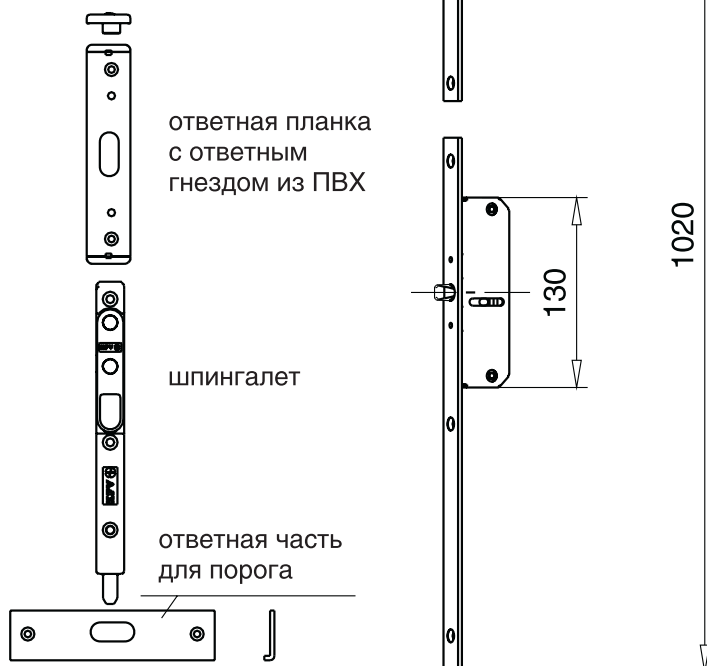
СИСТЕМЫ ПРОФИЛЕЙ Softline AD



Фурнитурный набор

(для штульповой двери)
Fliether AS 2300

тройной запор
плоская планка P 6/24/92/45
размер квадрата под ручку 8 мм
размер дорна 45 мм
серебряный RAL 9007
по DIN справа и слева
с ответными планками.



104.202

Входная дверь

Рекомендации по обработке

Штупльовая дверь

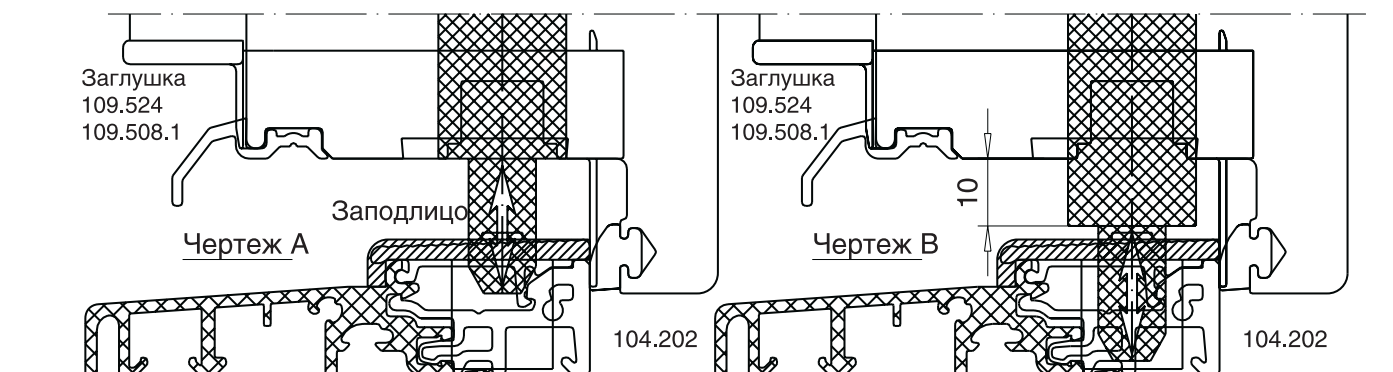
Фурнитурный набор арт. № 140.338



СИСТЕМЫ ПРОФИЛЕЙ

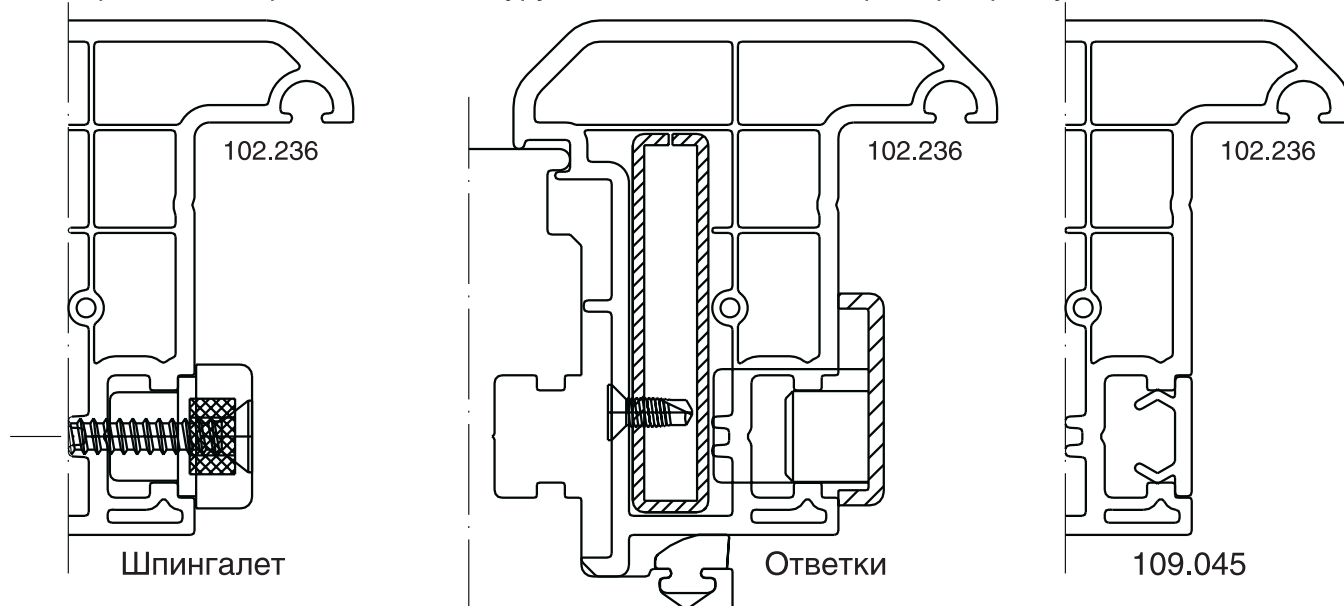
Softline AD

- При использовании порога 104.202 и при высоте ручки 1060 мм минимальная высота двери рама 101.214 => высота 2130 мм
- Если двери ниже указанного размера, нужно дополнительно обработать верхнюю ответную планку.
- Фальцевый зазор между штупльом и створкой 13 мм
- Если шпингалет в одной плоскости с низом створки (см. чертеж А) ручка на ведущей створке находится на высоте 1060 мм. В этом случае фрезерование нижней ответки не требуется!
- Если шпингалет используется как опора от провисания створки (см.чертеж Б) и опущен на 10 мм ниже, то высота ручки 1050 мм.



- Крепление шпингалета: двумя шурупами 4,8x3,2мм через армировку штупльа 102.236 и одним шурупом 4,8x60 70 мм в створку через внешнее отверстие под шуруп.

- Крепление верхних ответок: шурупами min 3,9x40 мм через армировку 102.236



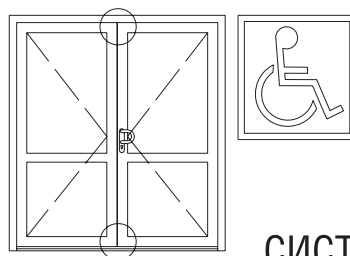
- Фрезерование под ответку:

Все фрезеровальные работы в ложном импосте 102.236 проводятся только в ПВХ: стальной усилитель не фрезеруется. Лишь при фрезеровке под электрический замок в усилителе ложного импоста делается выемка.

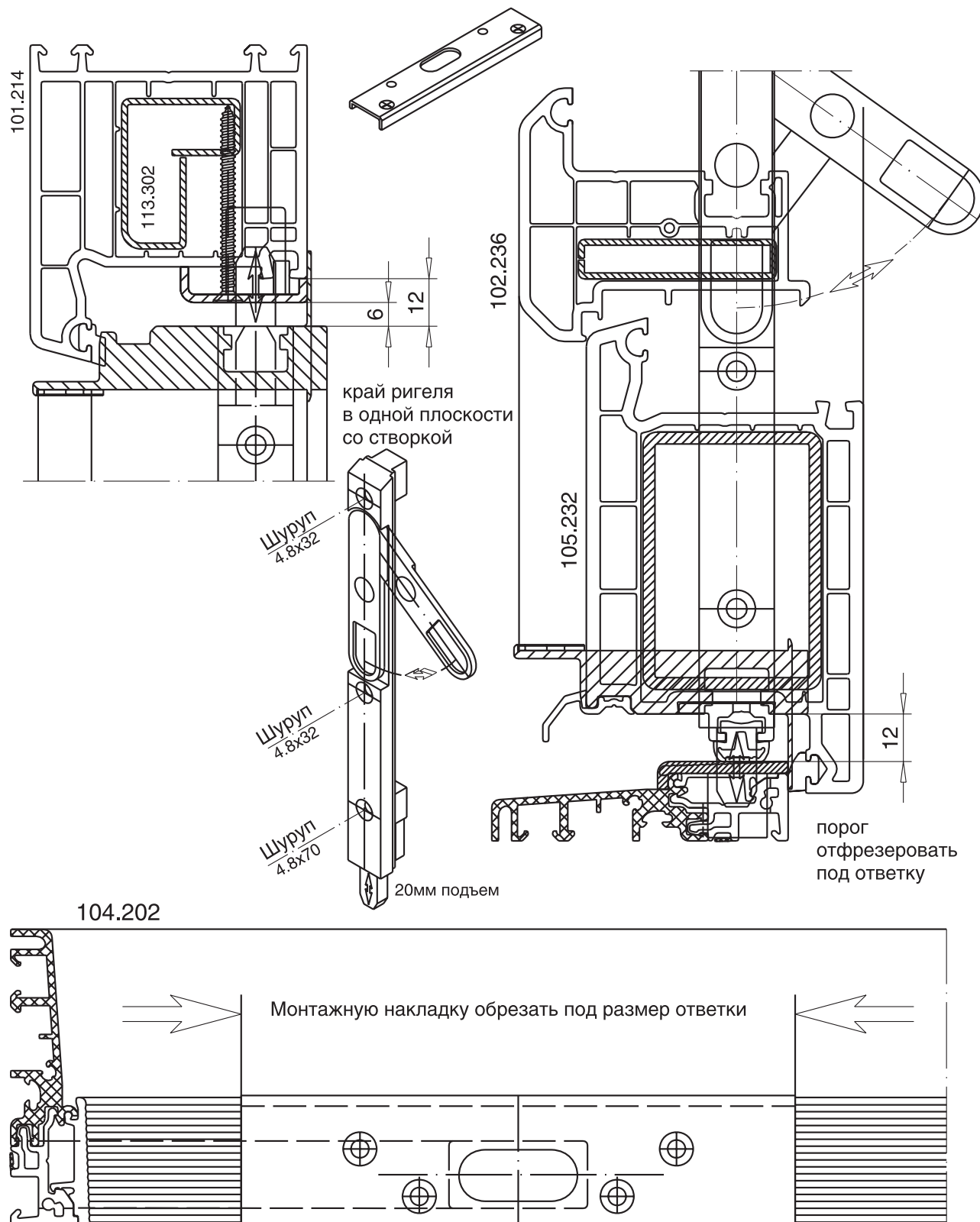
- Между ответными планками можно установить маскирующий профиль 109.045 (для этого он слегка заводится под планки и приклеивается).

Входная дверь

Положение шульпового запора
 2-х створчатой шульповой /
 поворотной / поворотно-откидной
 двери арт. №102.236 / 105.232
 Фурнитурный набор арт. № 140.338



СИСТЕМЫ ПРОФИЛЕЙ
 Softline AD



Фрезерование под внутреннюю часть ответки

Входная дверь

Рекомендации по обработке

Расчет длины,

арт. № 104.201 / 104.128

M.1:2

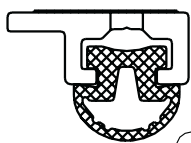
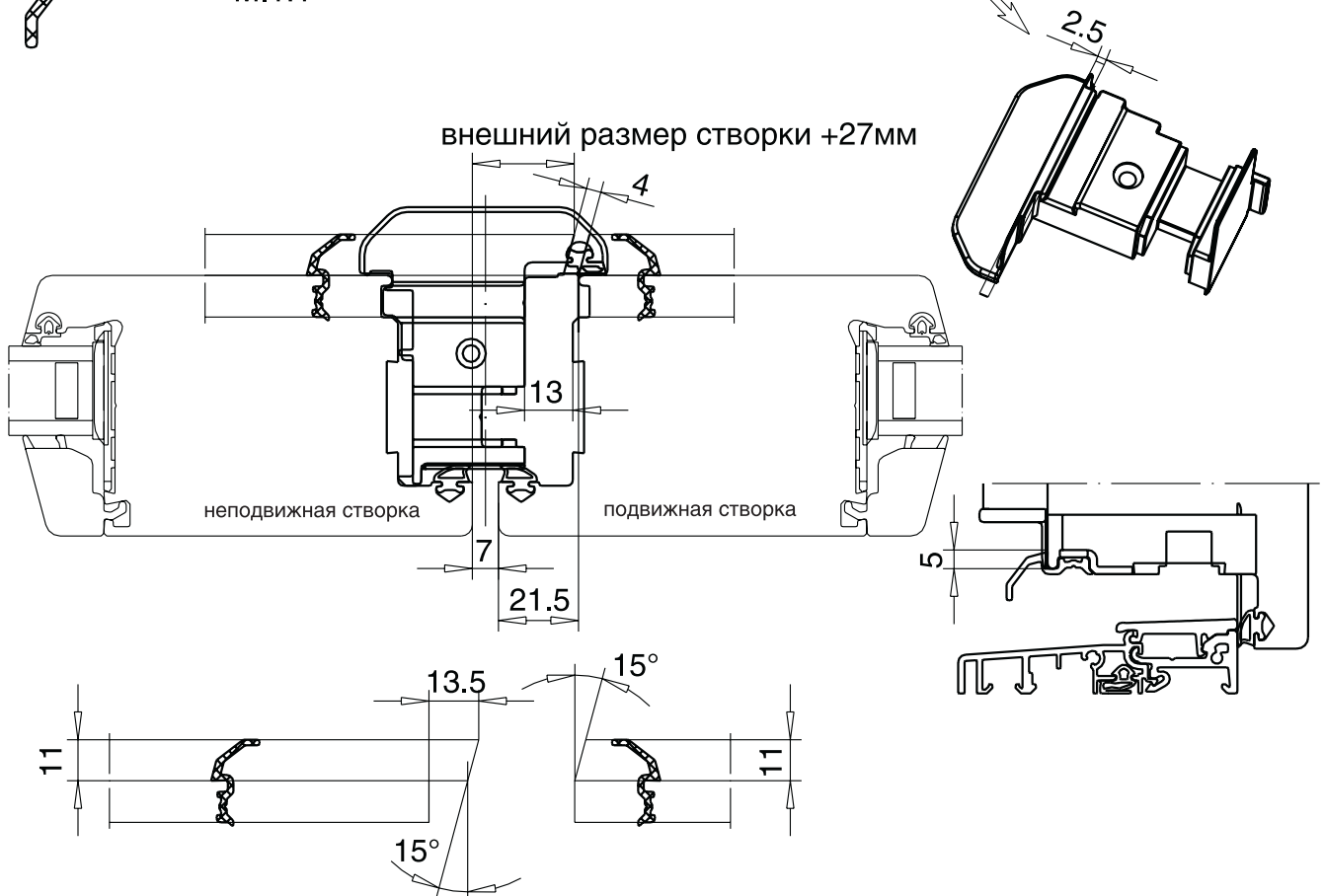


СИСТЕМЫ ПРОФИЛЕЙ
Softline AD



арт. № 104.201
M.1:1

Заглушка арт. № 109.524 / 109.508.2
обрезать в одну плоскость со створкой



арт. № 104.128 / 112.026
M.1:1



неподвижная створка
вычитаемые размеры 104.128
= внешний размер створки - 40мм

подвижная створка
вычитаемые размеры 104.128
= внешний размер створки - 40мм

(= фальцевый размер створки)

Входная дверь

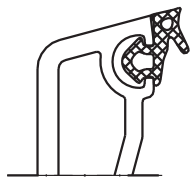
Обзор профилей М.1:1

Уплотнение, АРТК - ЭПДМ, установка вручную

Принадлежности



СИСТЕМЫ ПРОФИЛЕЙ Softline AD



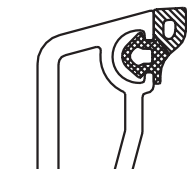
арт. № 112.253
уплотнение рамное и под стекло
112.253.014.000 цвет серый
112.253.000.000 цвет черный
112.050.000.700 цвет: карамель
АРТК / зазор 3.5 мм



арт. № 112.050
уплотнение в штапик
112.050.014.000 цвет: серый
112.050.000.000 цвет: черный
112.050.000.700 цвет: карамель
АРТК / зазор 3-5 мм



арт. № 112.254
уплотнение притворное
створочное
112.050.014.000 цвет: серый
112.050.000.000 цвет: черный
112.050.000.700 цвет: карамель
АРТК / зазор 4.5 мм



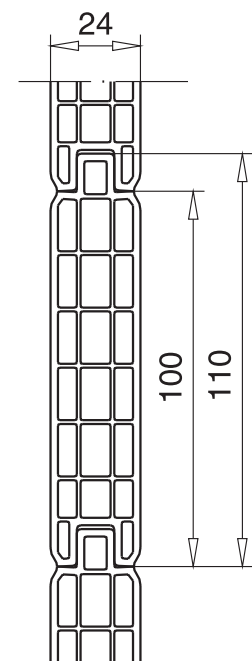
арт. № 112.258
уплотнение рамное и под стекло
112.258.014.000 цвет серый
112.258.000.000 цвет черный
АРТК / зазор 3.5 мм



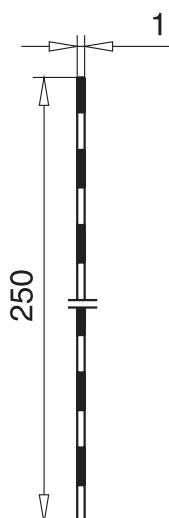
арт. № 112.380
цвет: черный,
белый, карамель



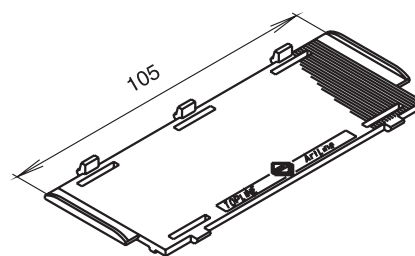
арт. № 112.331
ремонтное уплотнение
для дверей, 4,5-6,5 мм,
112.331.014.000 Цвет: серый
112.331.000.000 Цвет: черный
АРТК / зазор 4.5-6,5 мм



арт. № 109.361
вагонка
пленка



143.025
самоклеющаяся уплотнительная лента
250 мм, ЭПДМ, черная



арт. № 109.201
фальцевый вкладыш
для прокладки 30 мм
цвет: красный

Уплотнение

Варианты использования уплотнения
М.1:1



СИСТЕМЫ ПРОФИЛЕЙ
Softline AD

Pos. a

Уплотнитель, установленный на заводе



112.353



112.323

Pos. b

Уплотнитель, установленный на заводе



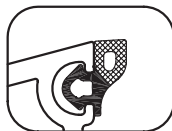
112.052



Уплотнитель устанавливаемый вручную



112.253

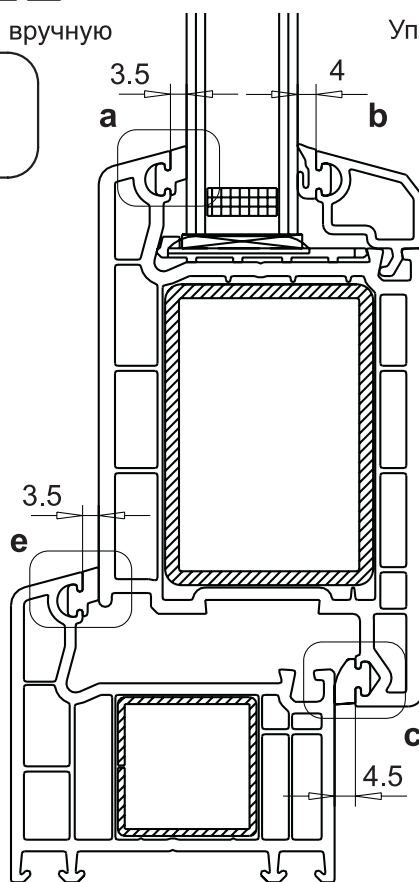


112.258

Уплотнитель устанавливаемый вручную



112.050



Pos. e

Уплотнитель, установленный на заводе



112.363



112.303

Pos. c

Уплотнитель, установленный на заводе



112.354



112.324

Уплотнитель устанавливаемый вручную



112.253

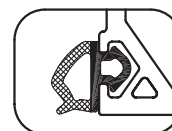


112.258

Уплотнитель устанавливаемый вручную



112.254



112.268

Штапики

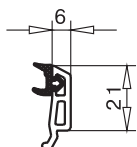


Штапики с изготовленным на заводе уплотнением
заказываются следующим образом (пример)

арт. № 107.200.4 (Цвет: серый)

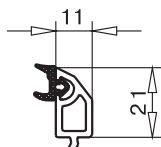
арт. № 107.200.0 (Цвет: черный, для профиля с пленкой)

СИСТЕМЫ ПРОФИЛЕЙ
Softline AD



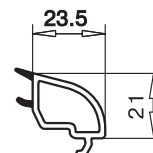
толщ. стекл.		
40	41	42

штапик 6 мм
арт. № 107.208



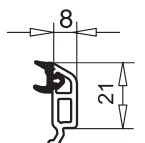
толщ. стекл.		
35	36	37

штапик 11 мм,
арт. № 107.204



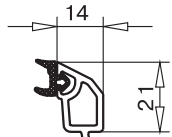
толщ. стекл.
24

штапик, контур Swingline
арт. №107.235



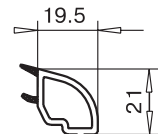
толщ. стекл.		
38	39	40

штапик 8 мм
арт. № 107.225



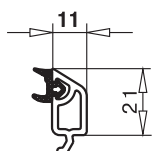
толщ. стекл.		
32	33	34

штапик 14 мм,
арт. № 107.203



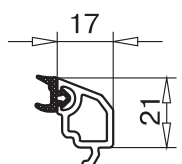
толщ. стекл.
28

штапик, контур Swingline
арт. №107.236



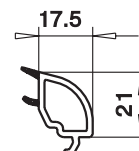
толщ. стекл.		
35	36	37

штапик 11 мм
арт. № 107.220



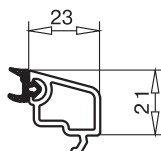
толщ. стекл.		
29	30	31

штапик 17 мм,
арт. № 107.202



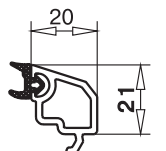
толщ. стекл.
30

штапик, контур Swingline
арт. №107.237



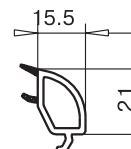
толщ. стекл.		
23	24	25

штапик 24 мм
арт. № 107.210



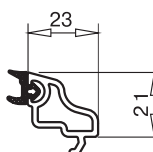
толщ. стекл.		
26	27	28

штапик 20 мм,
арт. № 107.201



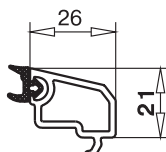
толщ. стекл.
32

штапик, контур Swingline
арт. №107.238



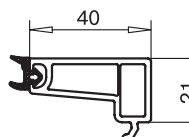
толщ. стекл.		
23	24	25

штапик 24 мм
арт. № 107.211



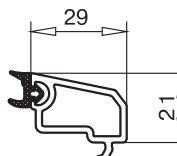
толщ. стекл.		
20	21	22

штапик 26 мм,
арт. № 107.207



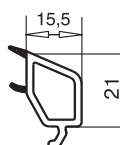
толщ. стекл.		
6	7	8

штапик 40 мм
арт. № 107.223



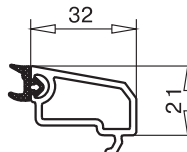
толщ. стекл.		
17	18	19

штапик 29 мм,
арт. № 107.206



толщ. стекл.
32

штапик 15,5 мм
арт. №107.217



толщ. стекл.		
14	15	16

штапик 32 мм,
арт. № 107.205

Исполнение: цвет белый

_____ Пленка с двух сторон

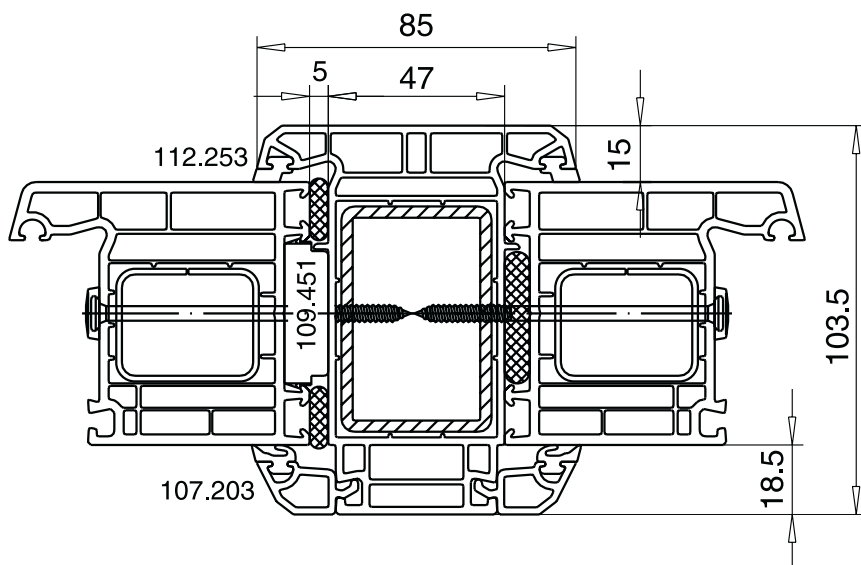
Входная дверь

Обзор профилей М.1:2

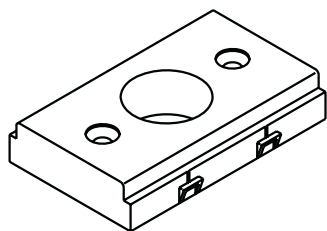
Соединители



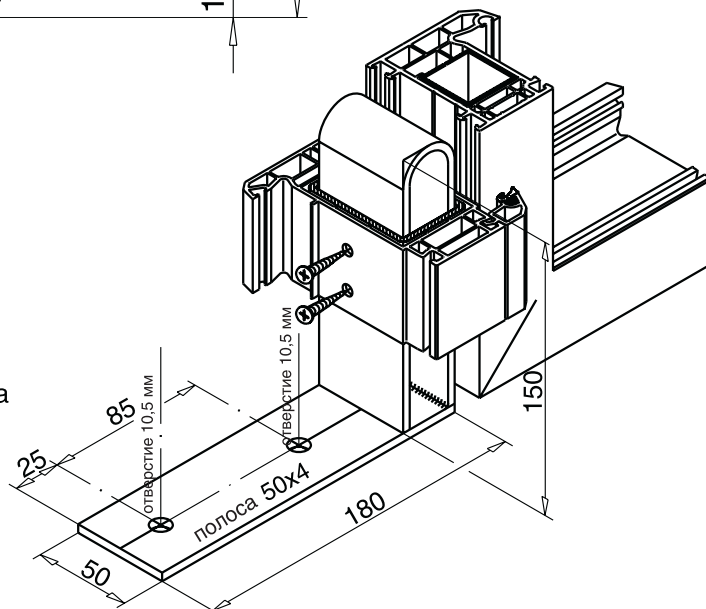
СИСТЕМЫ ПРОФИЛЕЙ Softline AD



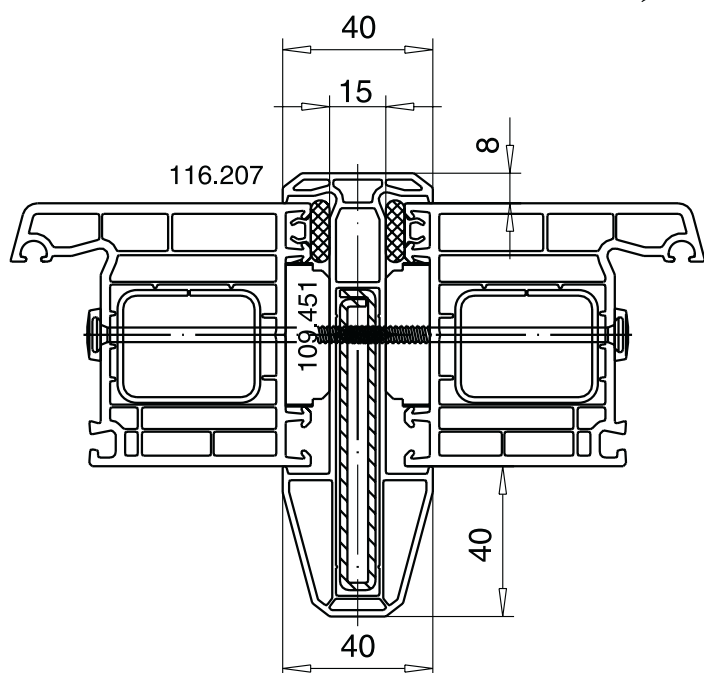
соединитель 85 мм
арт. № 116.202
пленка
усилитель арт. № 113.011
60x40x2мм
 $I_x = 10,23\text{см}^4$
 $I_y = 19,31\text{см}^4$
60x40x3мм
 $I_x = 14,23\text{см}^4$
 $I_y = 27,39\text{см}^4$



арт. № 109.451
дистанционная прокладка
цвет: черный
материал: полиамид



141.434
монтажная пластина
для соединителя арт. № 116.202
усилитель арт. № 113.011.3
60x40x3мм
материал: оцинкованная сталь
в упаковке: 2 шт.



соединитель 40 мм
арт. № 116.207
пленка
усилитель арт. № 113.120.3
стальная полоса 80x10мм
 $I_x = 0,67\text{см}^4$
 $I_y = 42,67\text{см}^4$
усилитель 113.149.3
усилитель 80x9,5x2,0мм
 $I_x = 0,46\text{см}^4$
 $I_y = 20,93\text{см}^4$

Входная дверь

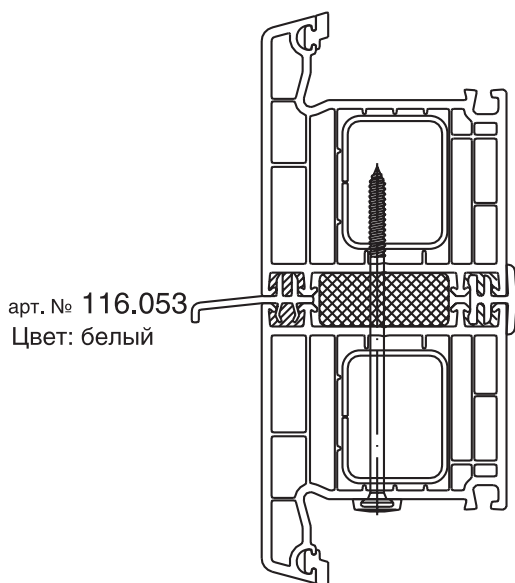
Обзор профилей М.1:2

Соединители

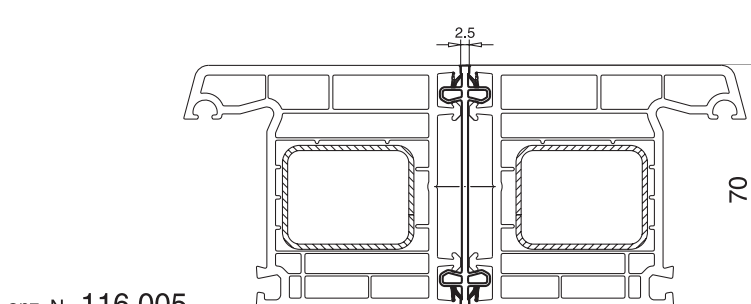


СИСТЕМЫ ПРОФИЛЕЙ
Softline AD

По причине высокой нагрузки на входные двери монтаж соединителей следует проводить с особой тщательностью. По этой же причине элементы больших размеров необходимо усиливать дополнительно при помощи внешних усилителей.

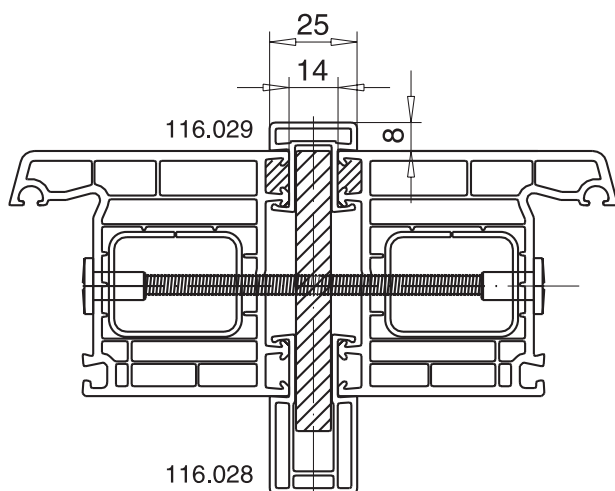


арт. № 116.053
Цвет: белый



арт. № 116.005
пленка

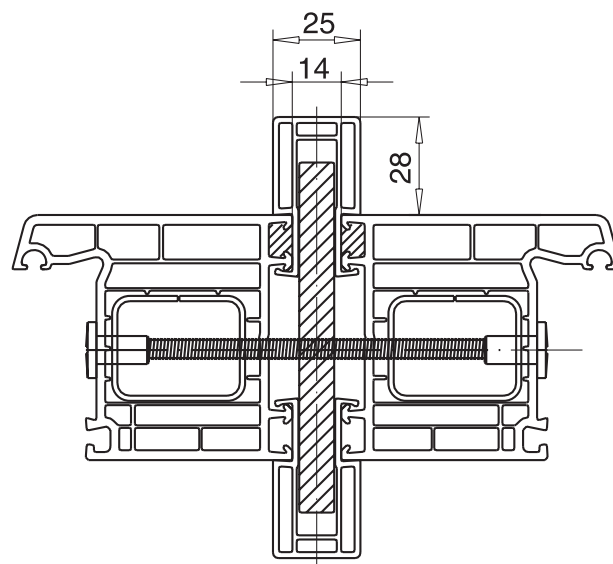
соединительный
профиль 14,5x70мм
арт.№116.019
(с коэкструдированным
уплотнением)



116.029

116.028

арт. № 116.028
арт. № 116.029
пленка
стальная полоса 113.120.3
80x10мм
 $I_x = 0,67\text{см}^4$
 $I_y = 42,67\text{см}^4$



арт. № 116.028 2x
пленка
стальная полоса 113.122.3
100x10мм
 $I_x = 0,83\text{см}^4$
 $I_y = 83,33\text{см}^4$

Входная дверь

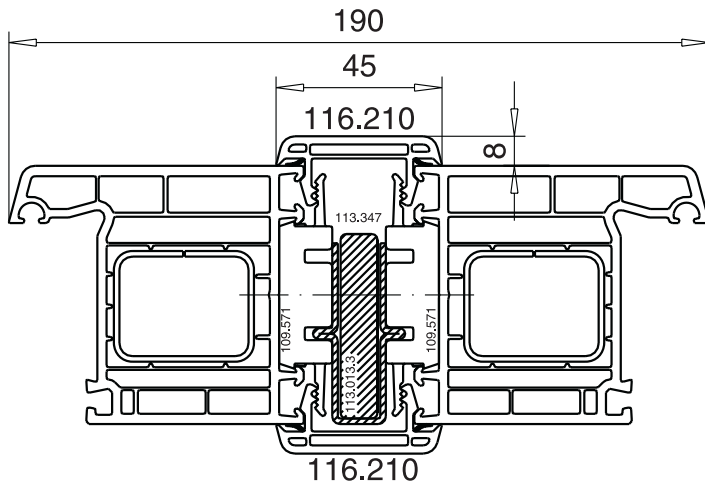
Обзор профилей М.1:2

Системные соединители



СИСТЕМЫ ПРОФИЛЕЙ
Softline AD

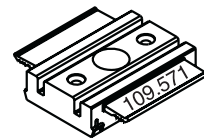
По причине высокой нагрузки на входные двери монтаж соединителей следует проводить с особой тщательностью. По этой же причине элементы больших размеров необходимо усиливать дополнительно при помощи внешних усилителей.



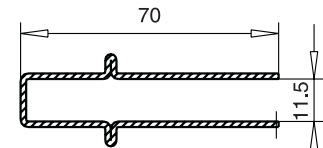
накладка на усилитель - 8мм
арт. № 116.210
пленка

накладка на усилитель - 40мм
арт. № 116.211
пленка

дистанционная
вставка
арт. № 109.571



армировка
арт. № 113.348



стальная полоска
(на выбор)
арт. № 113.013.3

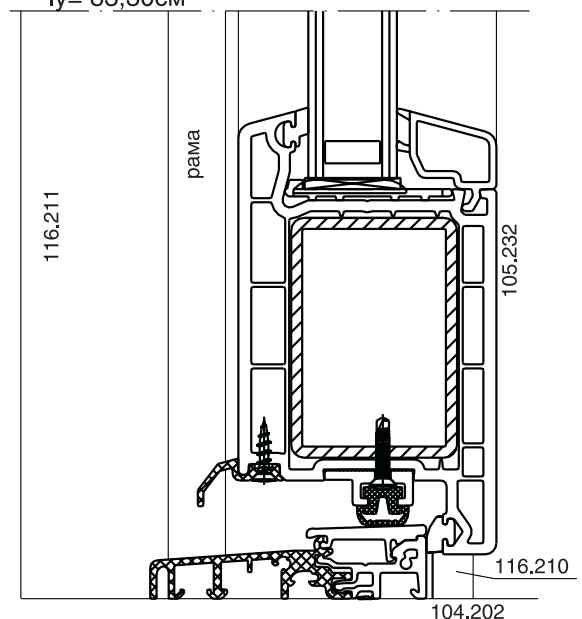
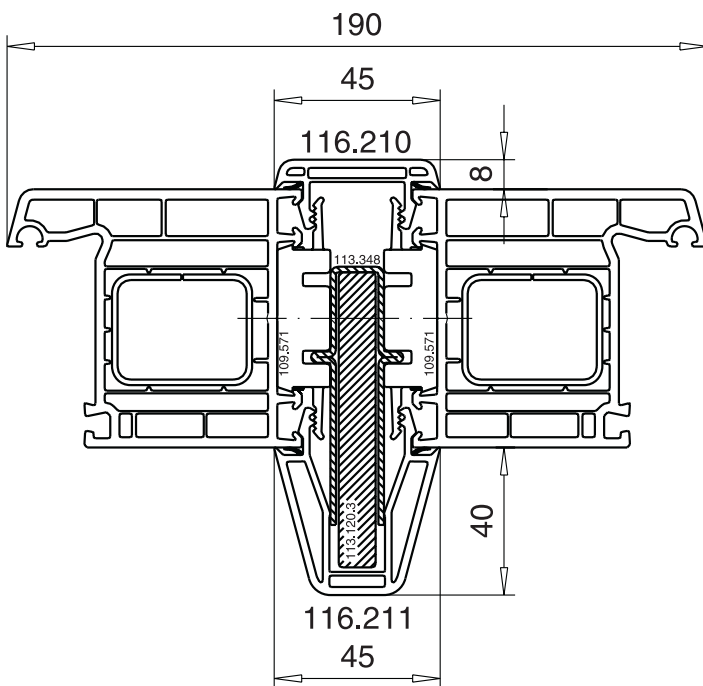
50x10мм 4
Ix= 0,42см 4
Iy= 10,40см 4

арт. № 113.120.3

80x10мм 4
Ix= 0,67см 4
Iy= 42,70см 4

арт. № 113.122.3

100x10мм 4
Ix= 0,83см 4
Iy= 83,30см 4



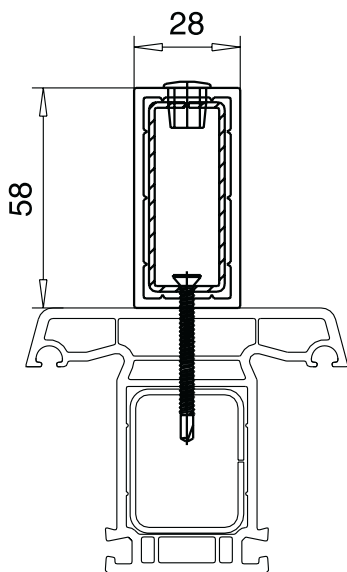
Входная дверь

Обзор профилей М.1:2

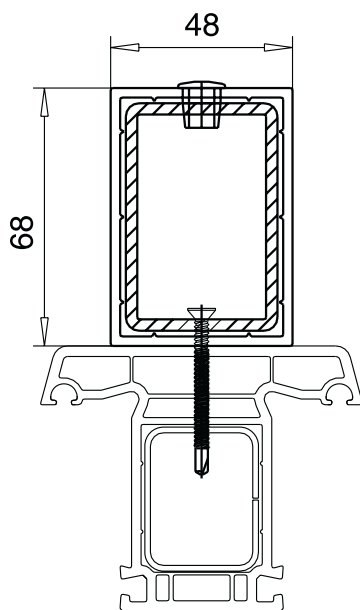
Внешние усилители



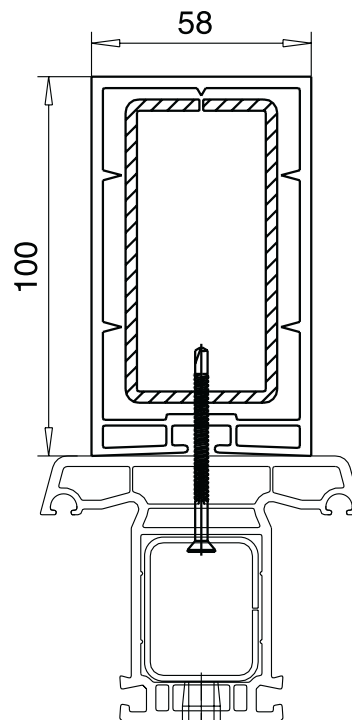
СИСТЕМЫ ПРОФИЛЕЙ
Softline AD



арт. № 109.082
пленка
усилитель 50x20x1,5
арт. № 113.047
 $I_x = 1,41 \text{ см}^4$
 $I_y = 6,12 \text{ см}^4$

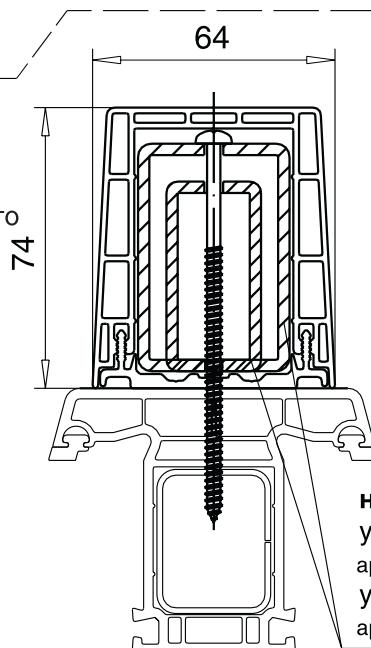


арт. № 109.081
пленка
усилитель 60x40x2,0
арт. № 113.011.2
 $I_x = 10,23 \text{ см}^4$
 $I_y = 19,31 \text{ см}^4$
усилитель 60x40x3,0
арт. № 113.011.3
 $I_x = 14,32 \text{ см}^4$
 $I_y = 27,39 \text{ см}^4$



арт. № 114.003
пленка
усилитель 80x40x3,0
арт. № 113.015.3
 $I_x = 18,50 \text{ см}^4$
 $I_y = 55,50 \text{ см}^4$

арт. № 114.030
базовый профиль
арт. № 114.031
накладка для внешнего
усилителя
пленка
усилитель 60x40x2,0
арт. № 113.011.2
 $I_x = 10,23 \text{ см}^4$
 $I_y = 19,31 \text{ см}^4$
усилитель 60x40x3,0
арт. № 113.011.3
 $I_x = 14,32 \text{ см}^4$
 $I_y = 27,39 \text{ см}^4$



на выбор
усилитель 50x25мм
арт. № 113.161
усилитель 60x40мм
арт. № 113.011

Шурупы

4,8x 90мм, 141.005.0900
4,8x100мм, 141.005.1000
4,8x120мм, 141.005.1200
4,8x130мм, 141.005.1300

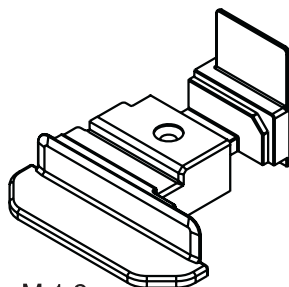
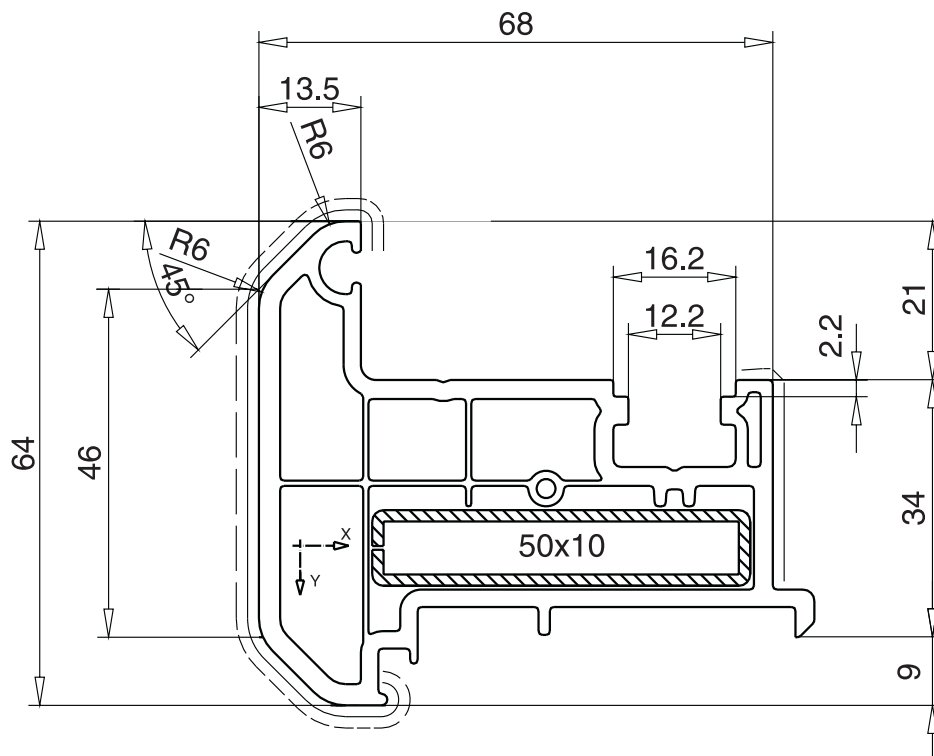
64 мм ,Штульп

арт. № 102.236

под шпингалет / ручку



СИСТЕМЫ ПРОФИЛЕЙ
Softline AD



M.1:2

арт. № 109.524

Заглушка

Цвет: белый, черный, охра

Усилитель:	
113.013	s=1.5мм $I_x=0.28\text{см}^4$, $I_y= 4.36\text{см}^4$
113.013.3	Стальная полоса $I_x=0.42\text{см}^4$, $I_y=10.42\text{см}^4$



Исполнение: цвет белый

— — — — Пленка с одной стороны

———— Пленка с двух сторон

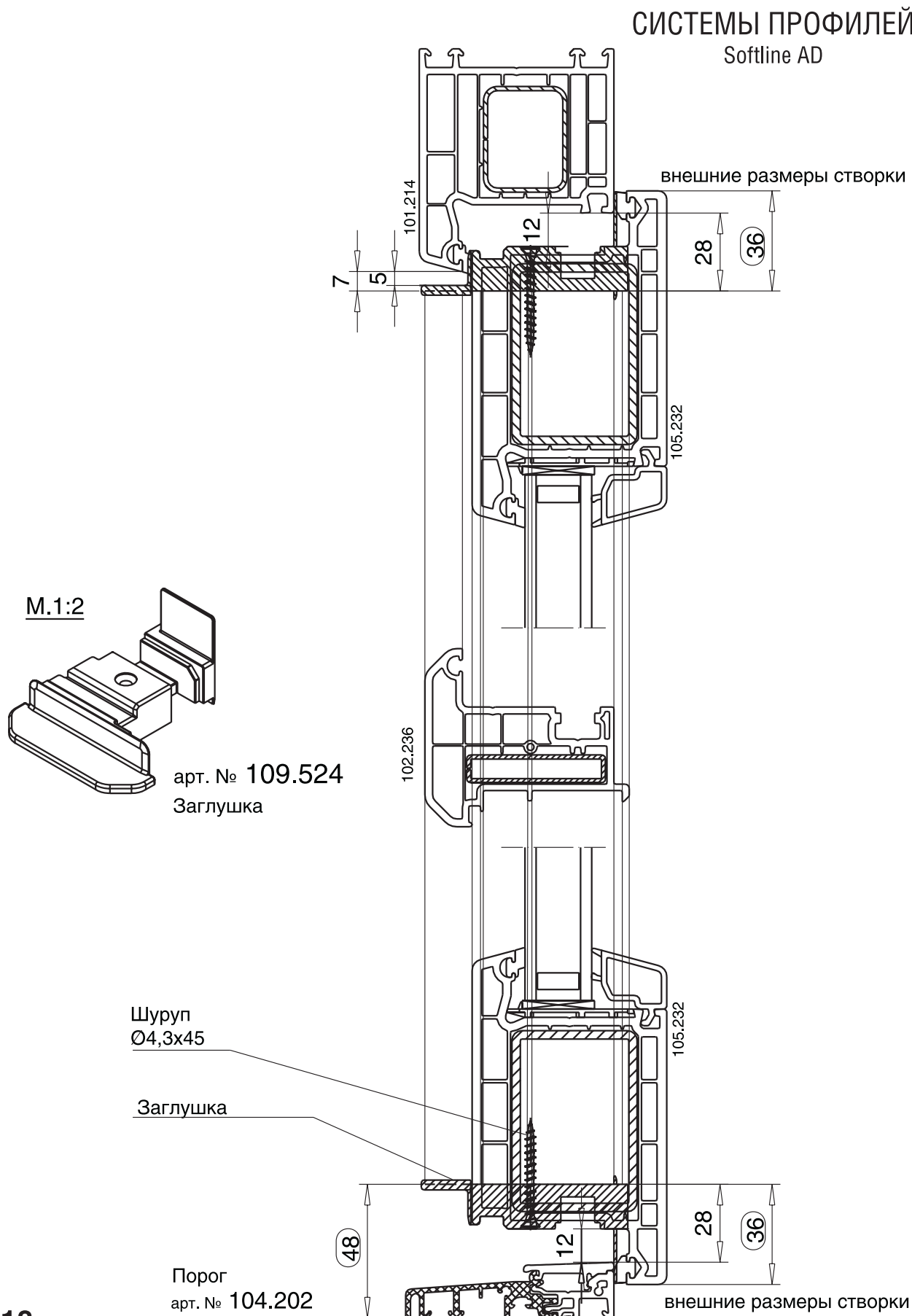
Рекомендации по обработке

арт. № 102.236

Вычитаемые размеры



СИСТЕМЫ ПРОФИЛЕЙ
Softline AD



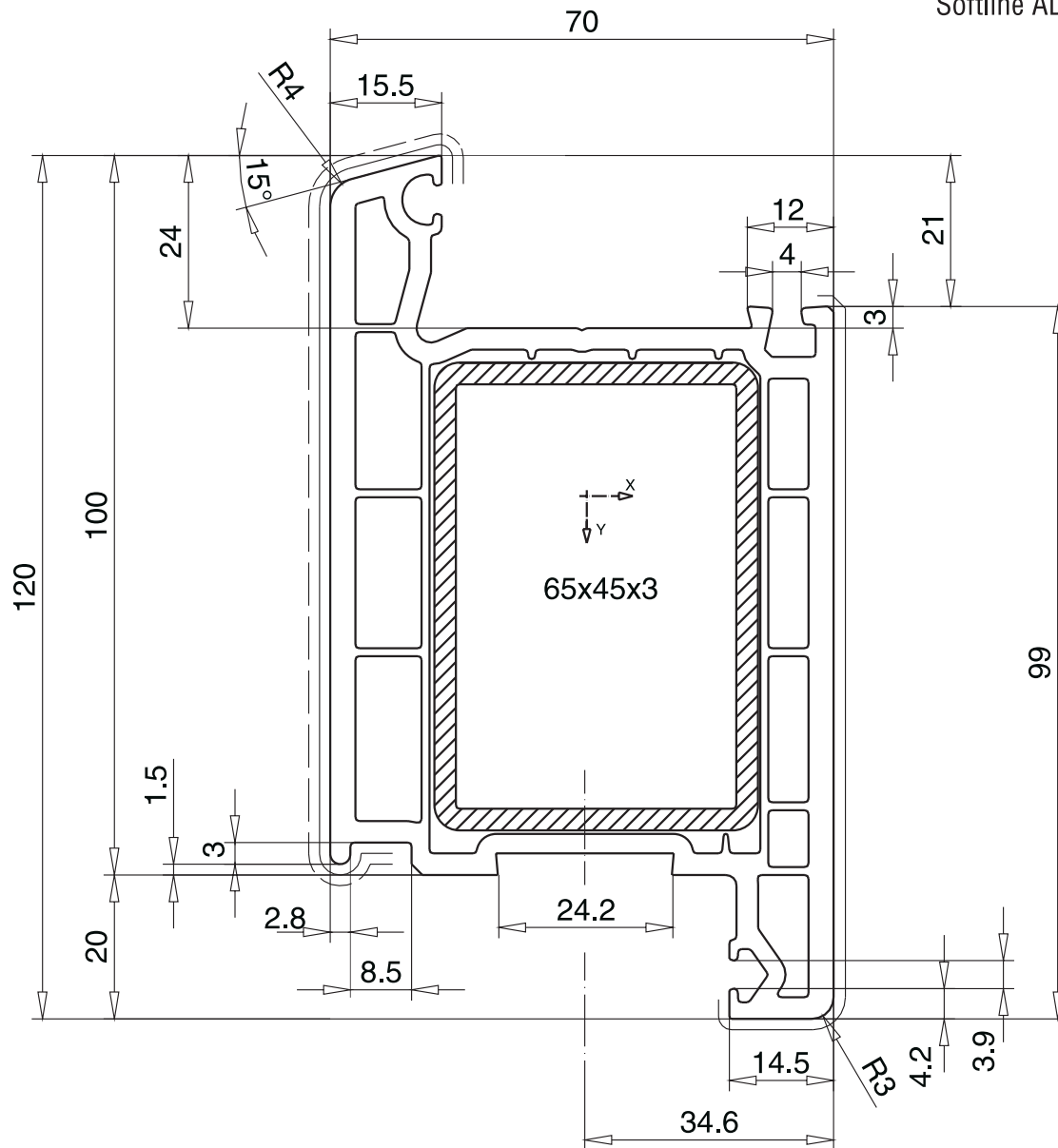
Створка входной двери, 120 мм

арт. № 105.232

М.1:1



СИСТЕМЫ ПРОФИЛЕЙ
Softline AD



Усилитель:	
113.286.3	s=3.0мм $I_x=35.2\text{см}^4$, $I_y=19.7\text{см}^4$
115.200.3	s=3.0мм $I_x=35.2\text{см}^4$, $I_y=19.7\text{см}^4$
Алюмин. усилитель только для белых профилей	

Исполнение: цвет белый

- — — — — Пленка с одной стороны
- Пленка с двух сторон

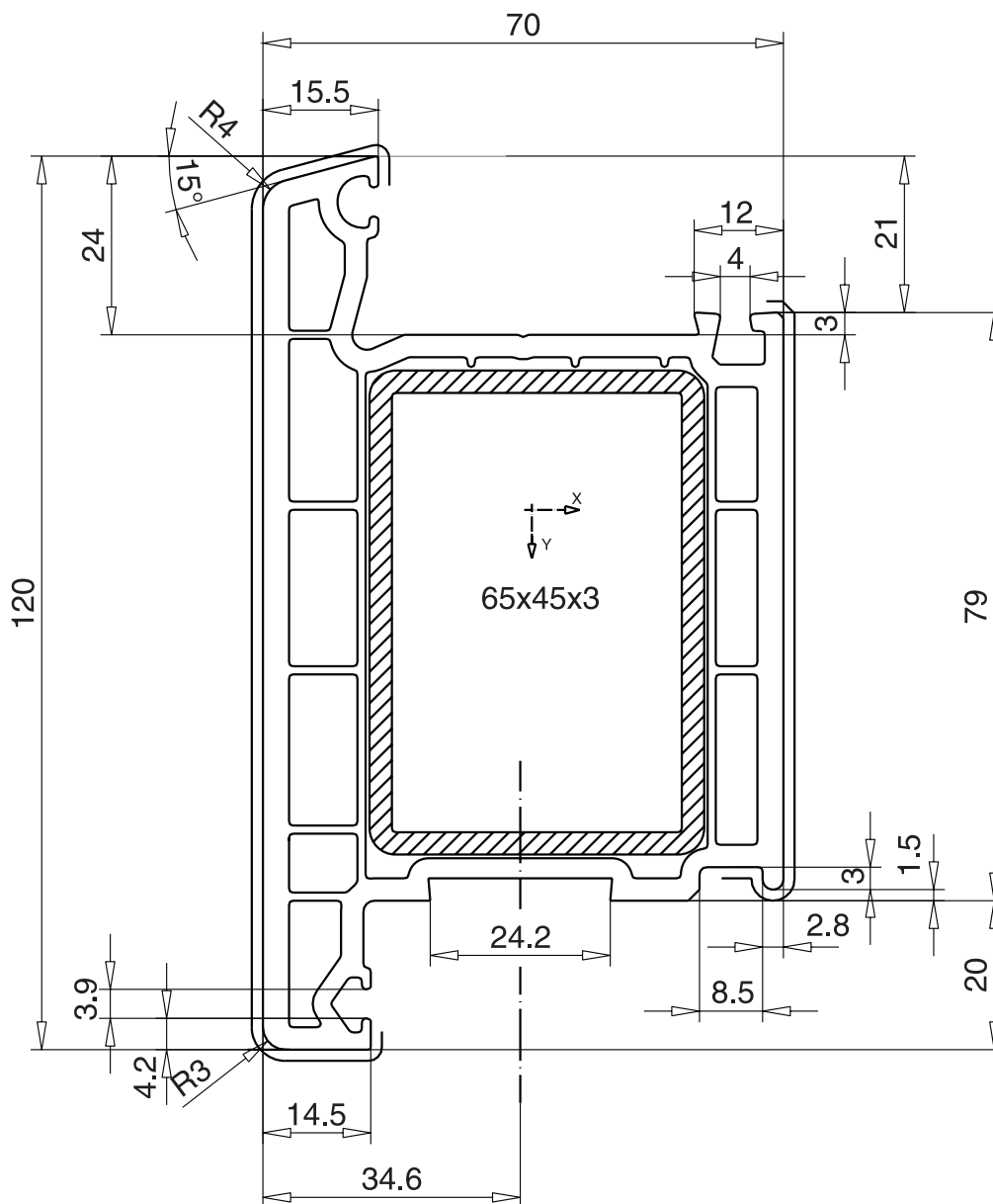
Створка входной двери, 120 мм наружное открывание

арт. № 105.233

М.1:1



СИСТЕМЫ ПРОФИЛЕЙ
Softline AD



Усилитель:	
113.286.3	s=3.0мм Ix=35.2см ⁴ , Iy=19.7см ⁴
115.200.3	S=3.0мм Ix=35.2см ⁴ , Iy=19.7см ⁴
Алюмин. усилитель только для белых профилей	

Исполнение: цвет белый

— Пленка с двух сторон

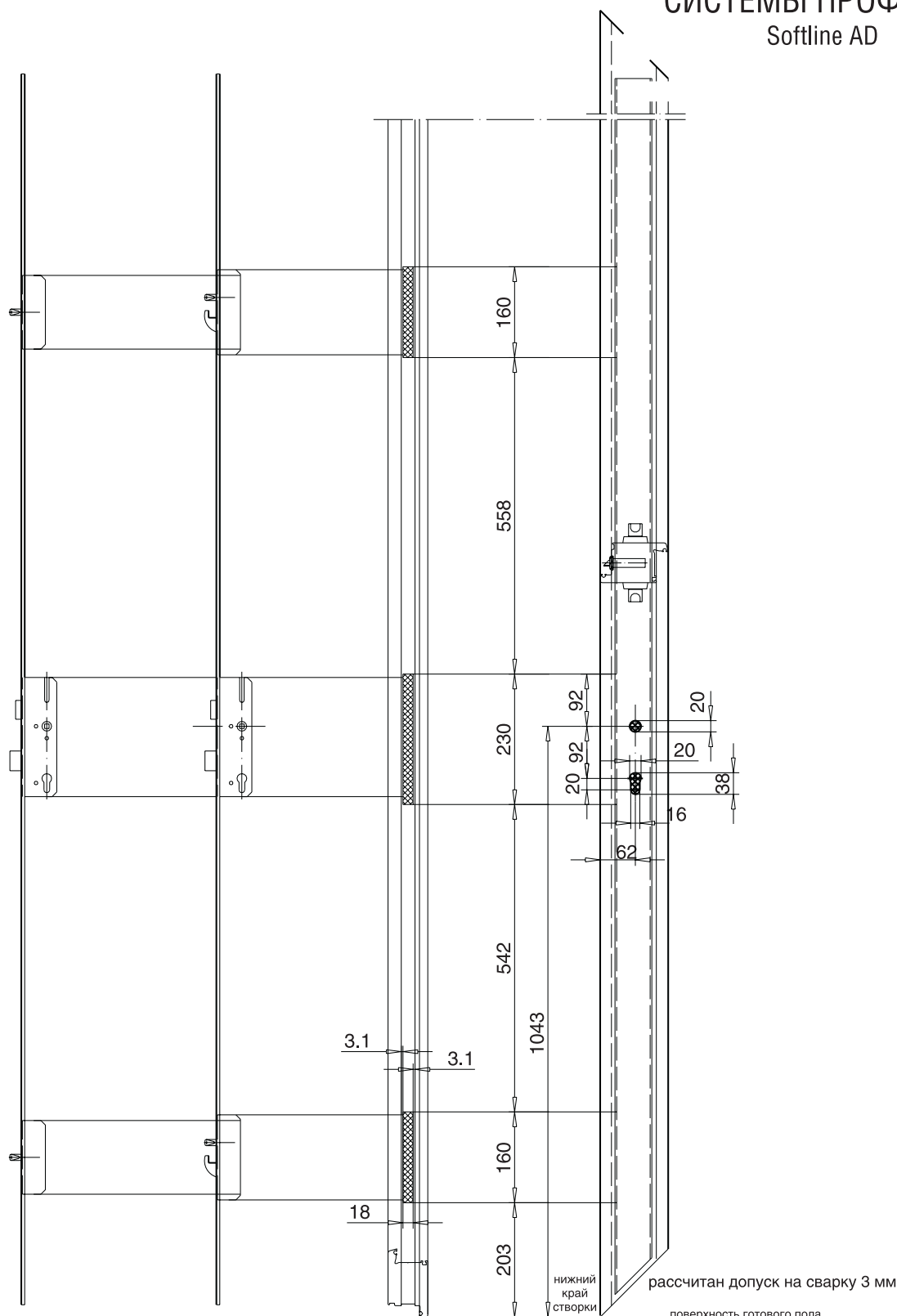
Рекомендации по обработке

арт. № 105.232 / 105.233

Фрезерование створки



СИСТЕМЫ ПРОФИЛЕЙ
Softline AD



140.334

KFV AS 2300
Тройной запор
P 6/24/45 плоская планка
дорн 45 мм

Не артикул ВЕКА

KFV AS 2600 W6
комбинированный замок:
цилиндрический засов
когтевой ригель
P 6/24/45 плоская планка
дорн 45 мм

подходит к порогу 20 мм (зазор 12 мм до поверхности готового пола)

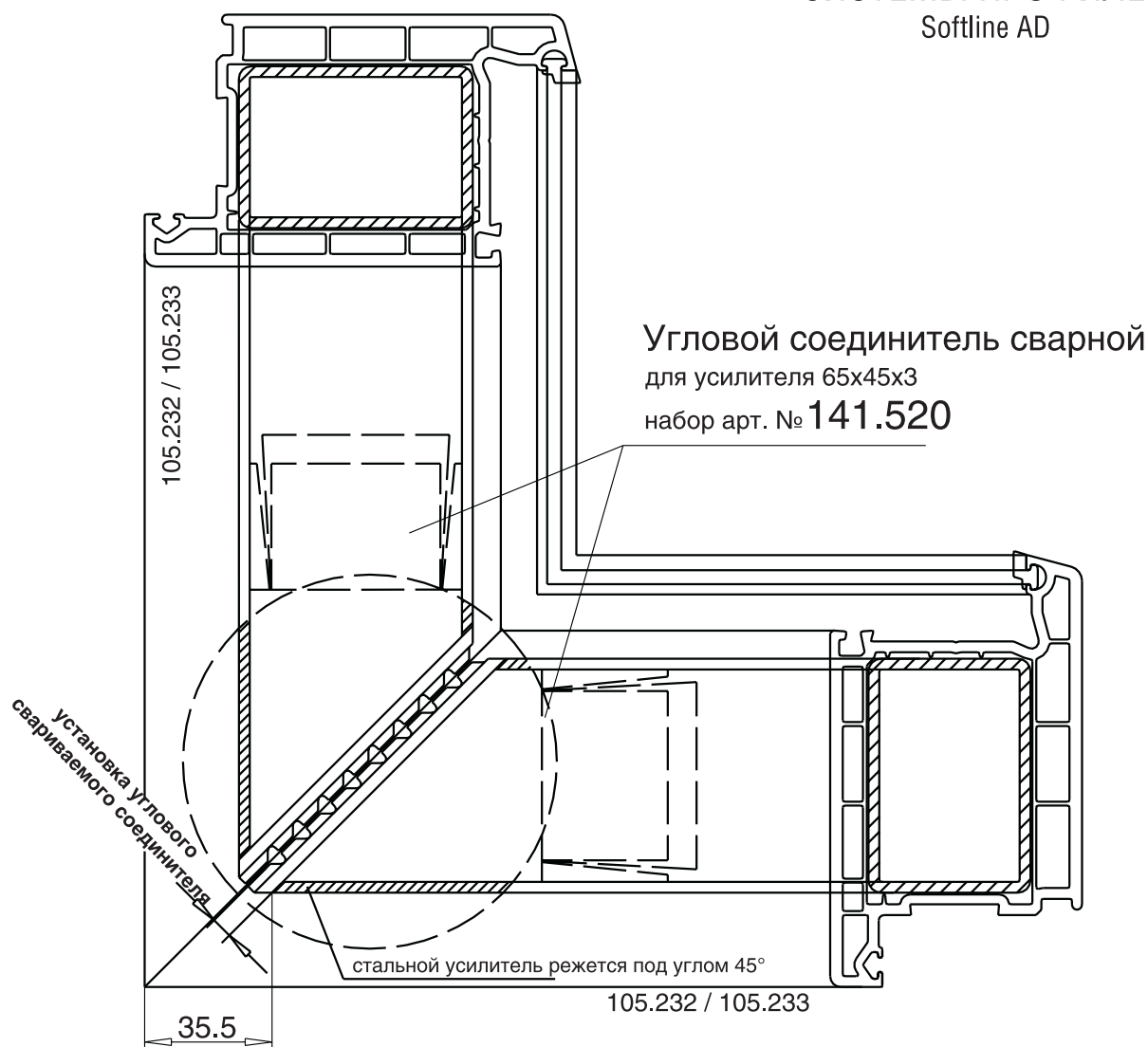
Рекомендации по обработке

арт. № 105.232 / 105.233

Угловой соединитель, М.1:2



СИСТЕМЫ ПРОФИЛЕЙ
Softline AD



Указания по работе с соединителем:

- усилитель отрезать под углом 45° в соответствии с вычитаемым размером (вычитаемый размер = внешний размер створки - 71мм)
усилитель арт.№113.286.3
усилитель предварительно отфрезерованный арт.№113.286.5
алюмин. усилитель 115.200.3 (только для белых профилей)
- усилитель установить в створку, выровнять и прикрепить шурупами; Внимание! Необходимо оставить допуск на сварку!
- установить, выровнять и закрепить зажимным болтом угловой соединитель; Внимание! Свариваемые поверхности углового соединения должны быть слегка утоплены относительно поверхности профиля
- сварить створки.

112 мм ,Расширительный профиль

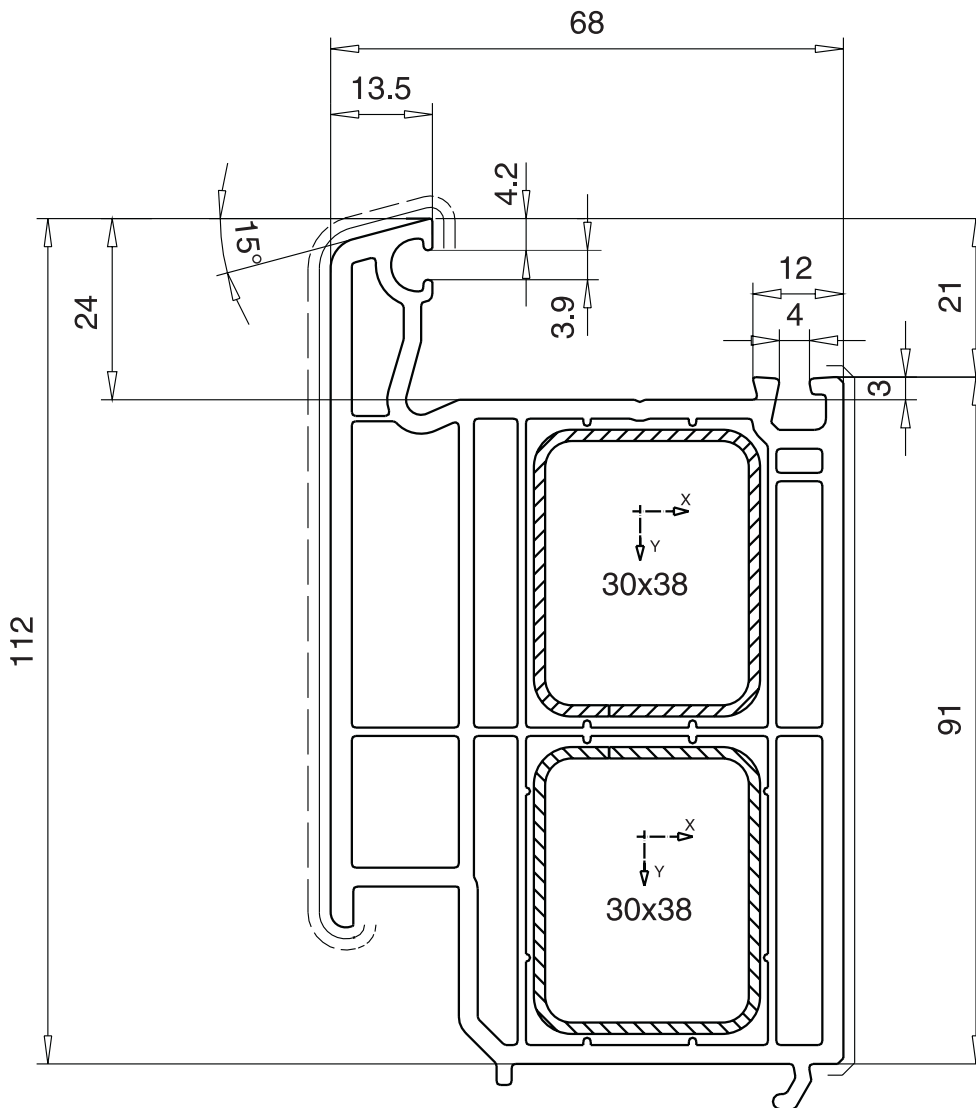
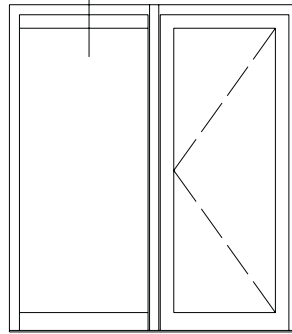
арт. № 105.130

подходит к створке арт. № 105.232

М.1:1



СИСТЕМЫ ПРОФИЛЕЙ
Softline AD



Усилитель:		
113.271	$s=1.5\text{мм}$	$I_x=3.68\text{см}^4$, $I_y=2.55\text{см}^4$

Исполнение: цвет белый

- Пленка с одной стороны
- Пленка с двух сторон

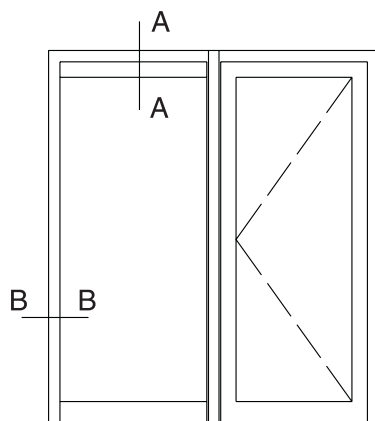
Рекомендации по обработке

арт. № 105.130

Фрезерование и монтаж

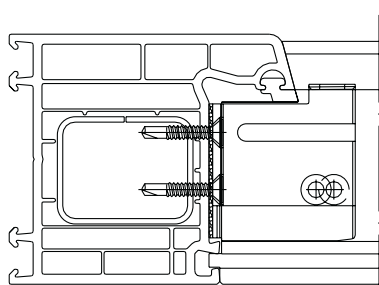


СИСТЕМЫ ПРОФИЛЕЙ
Softline AD

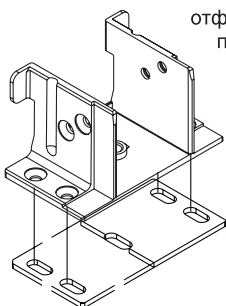


Боковое сечение В-В

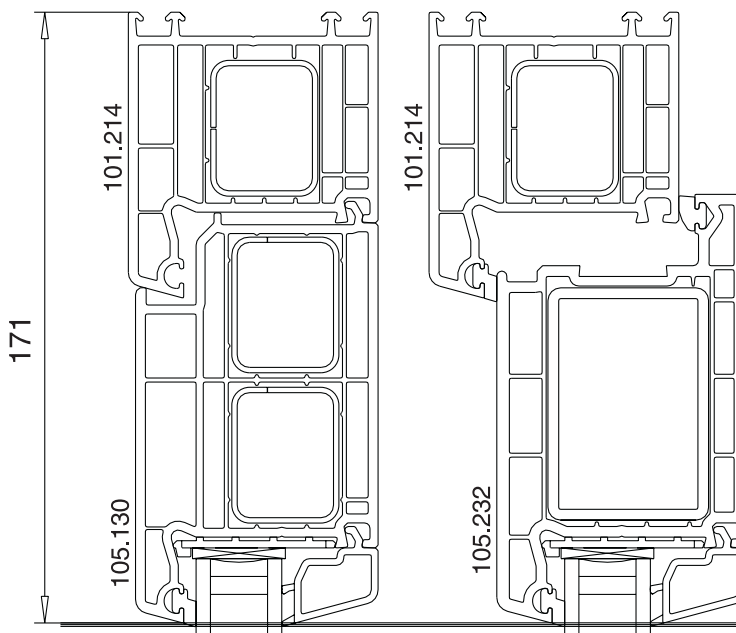
Верхнее сечение А-А



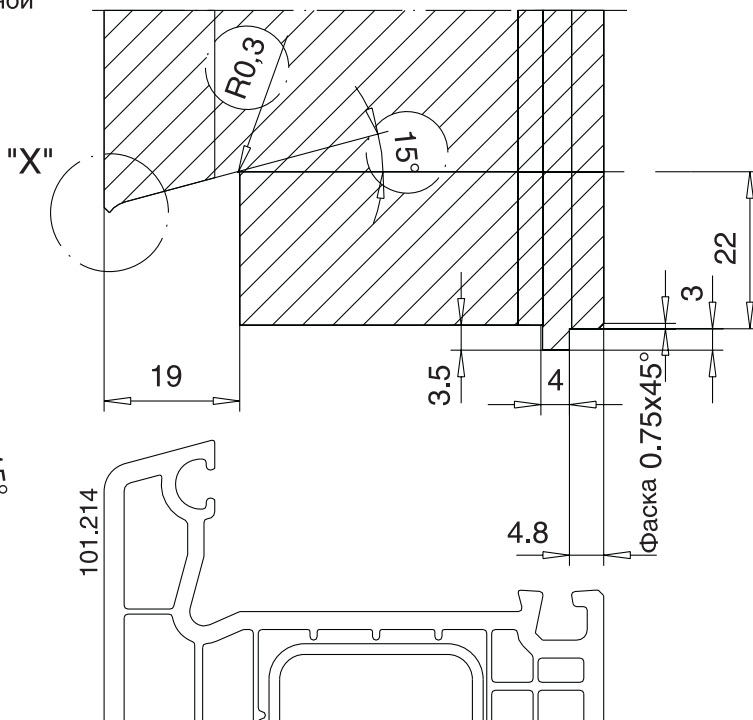
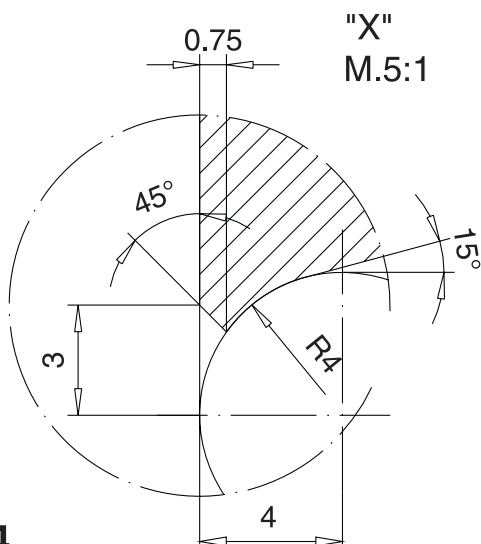
арт. № 105.130
отфрезеровано
по контуру



соединитель с уплотнительной пластиной
напр. арт. № 106.200.1



Для крепления профиля можно использовать
соединители из данной системы.
Их нужно разрезать на две половины.



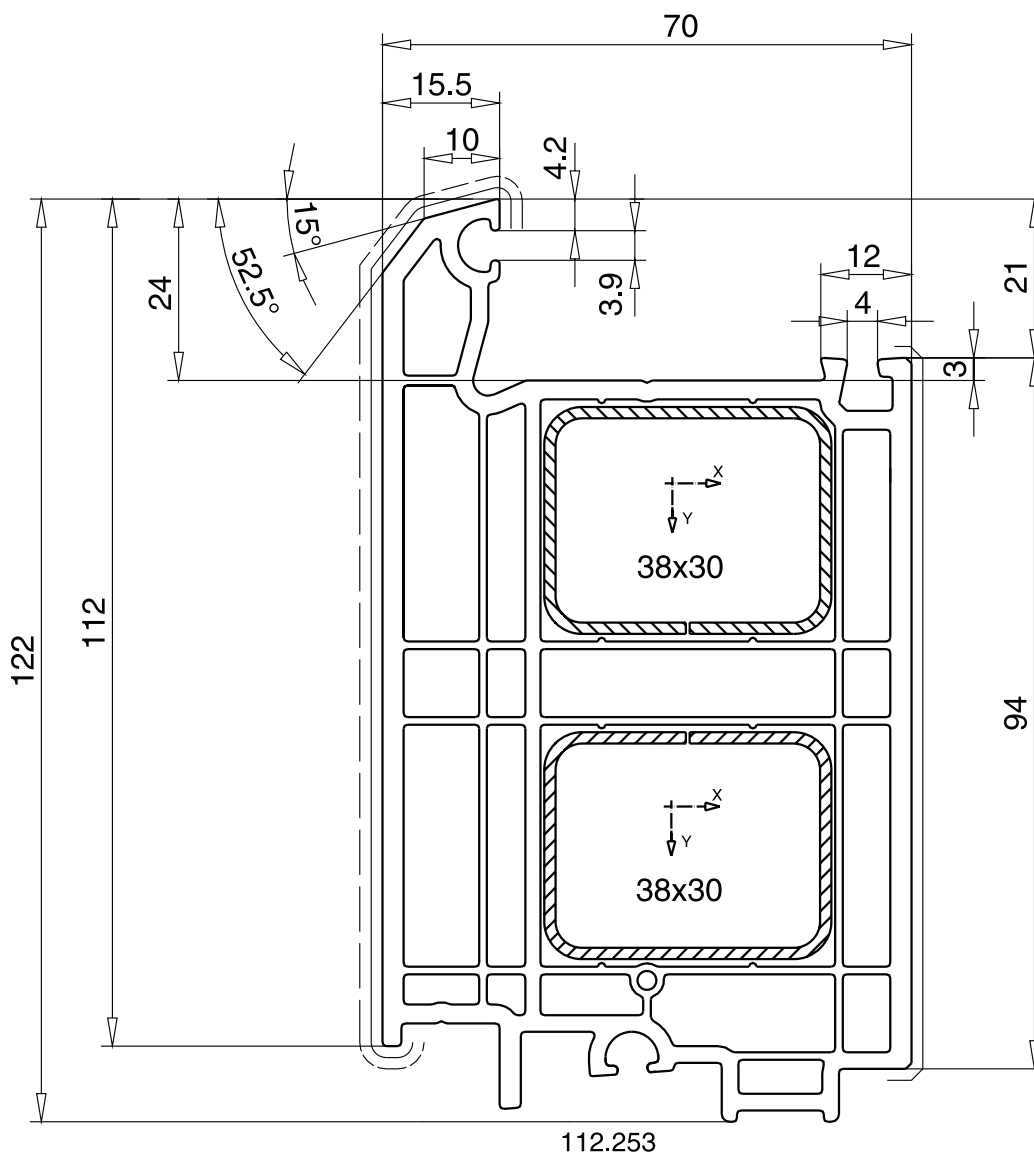
122 мм, расширительный профиль

арт. № 105.202

М.1:1



СИСТЕМЫ ПРОФИЛЕЙ
Softline AD



Усилитель:		
113.271	$s=1.5\text{мм}$	$I_x=3.68\text{см}^4$, $I_y=2.55\text{см}^4$

Исполнение: цвет белый
 - - - - - Пленка с одной стороны
 ————— Пленка с двух сторон

Рекомендации по обработке

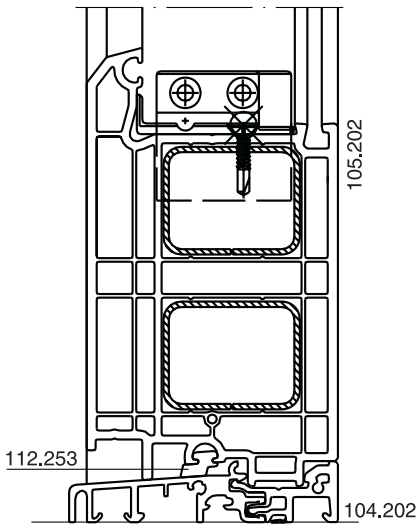
арт. № 105.202

Монтаж, М.1:2

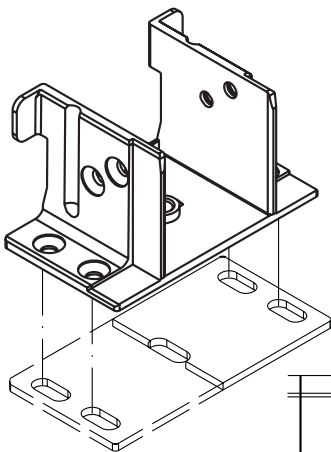


СИСТЕМЫ ПРОФИЛЕЙ
Softline AD

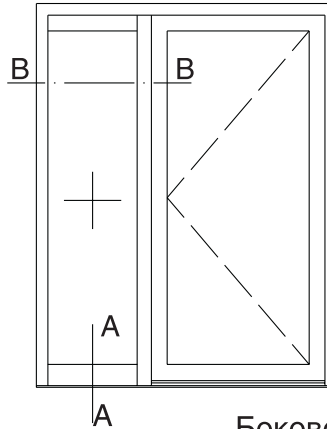
Нижнее сечение A-A



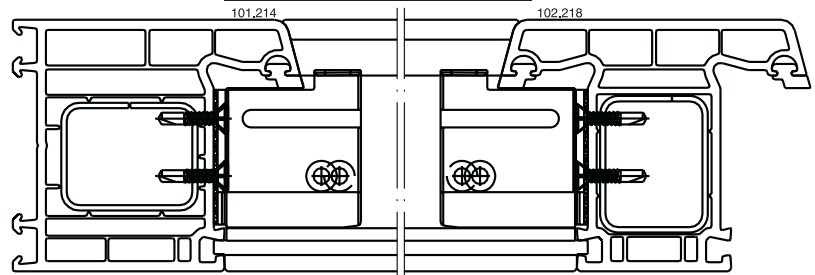
Держатель порога в нижней плоскости удаляется при помощи ножниц по уплотнению



соединитель с уплотнительной пластиной, напр. арт. № 106.200.1

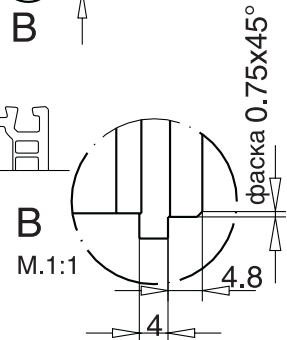
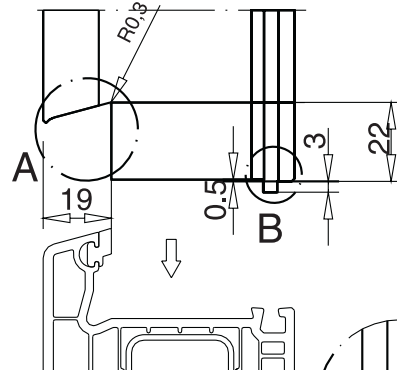
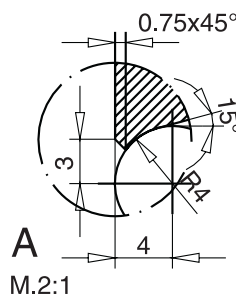


Боковое сечение B-B

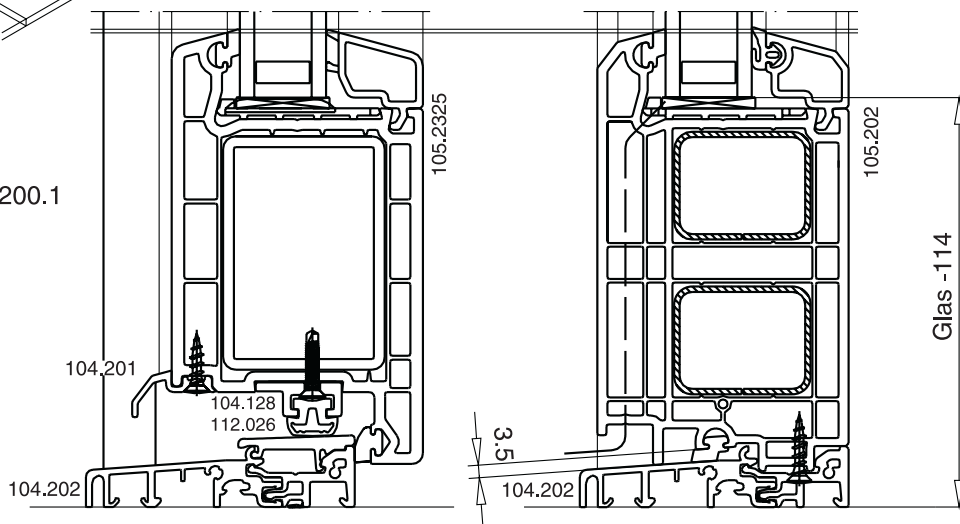


арт. № 105.202 отфрезеровано по контуру

Фрезеровка



Для крепления профиля можно использовать соединители из данной системы. Их нужно разрезать на две половины.



Входная дверь

Вычитаемые размеры

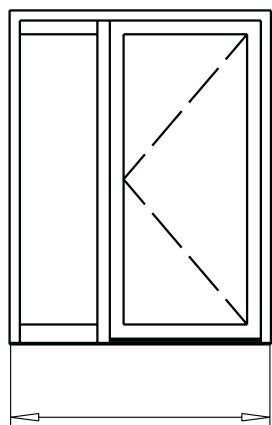
Порог

Рама - Импост

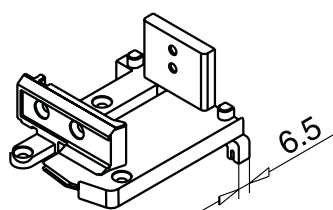


СИСТЕМЫ ПРОФИЛЕЙ
Softline AD

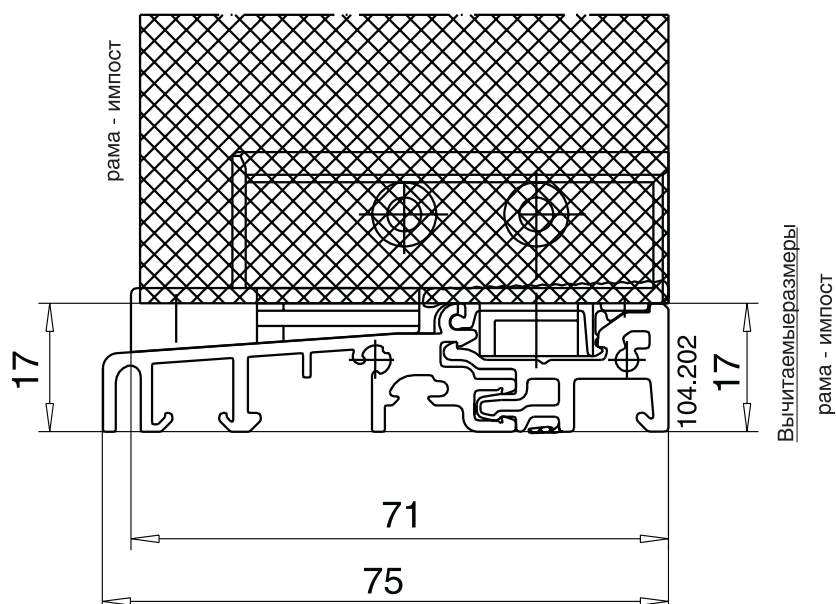
Вычитаемый размер для порога
= внешняя ширина рамы - 13 мм



Внешняя ширина рамы - 13 мм



Вычитаемый размер снизу для рамы / импоста
вычитаемый размер = внешняя высота рамы - 17 мм



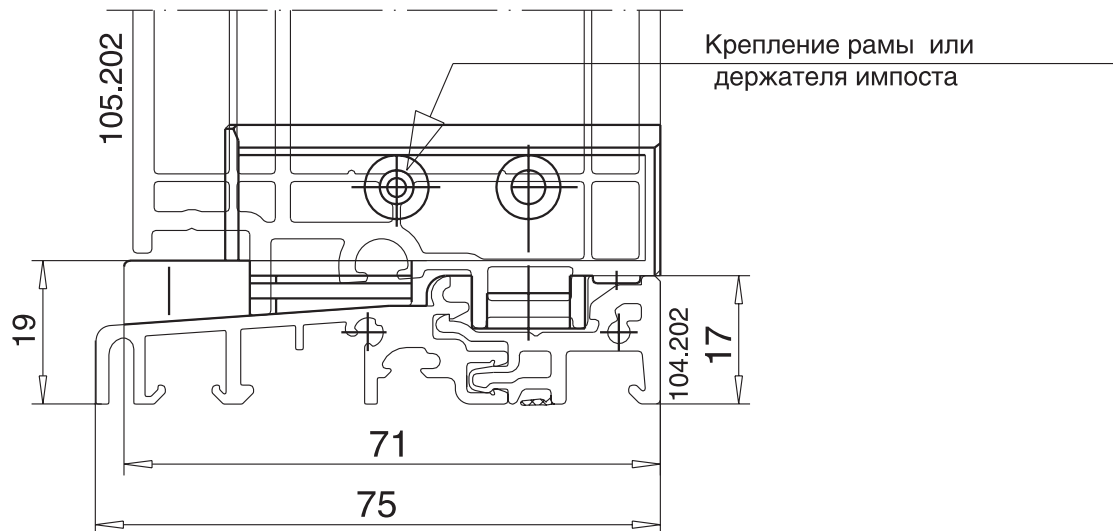
Входная дверь

Вычитаемые размеры

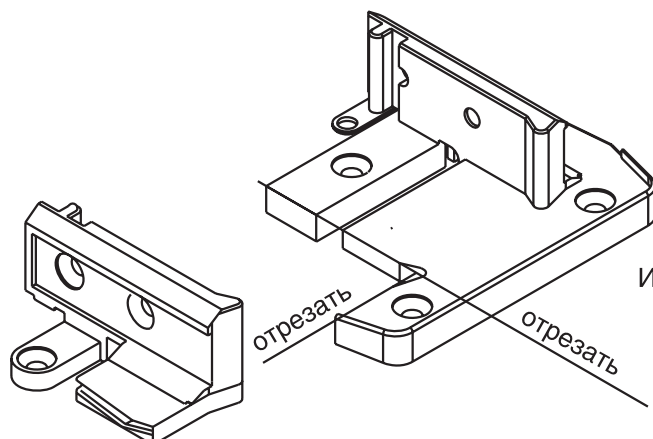
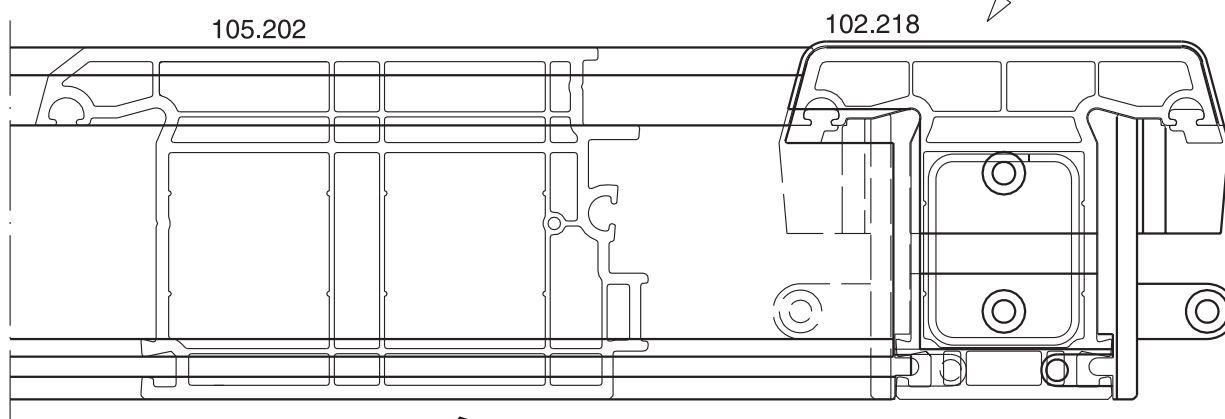
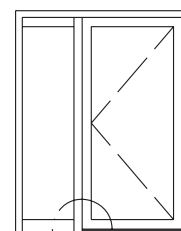
Расширяющий профиль арт. № 105.202



СИСТЕМЫ ПРОФИЛЕЙ
Softline AD



1. Нарезка и фрезерование в зависимости от выбора профиля.
2. Отрезать выступающую часть держателя рамы / импоста в зоне сопряжения с расширительным профилем.



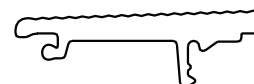
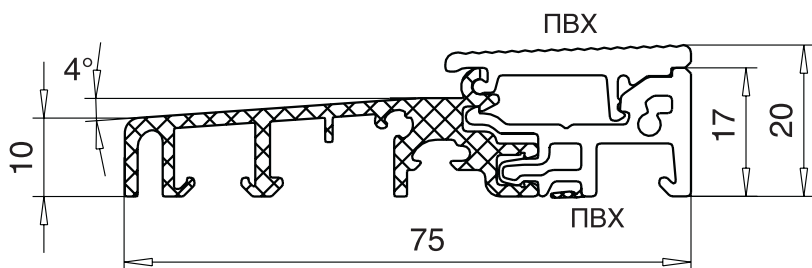
Исполнение с держателем импоста

Входная дверь

Обзор профилей
Входная дверь - Порог
М.1:1



СИСТЕМЫ ПРОФИЛЕЙ
Softline AD



Набор арт. № 104.202
с уплотнением
Цвет:
алюмин. EV1
алюмин. с бел. покрытием
алюмин. EV1
алюмин. EV1

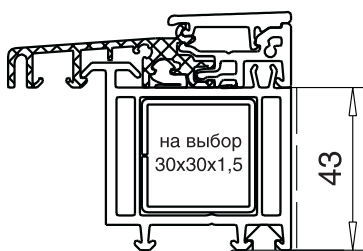
по запросу
уплотнение арт. №
112.030



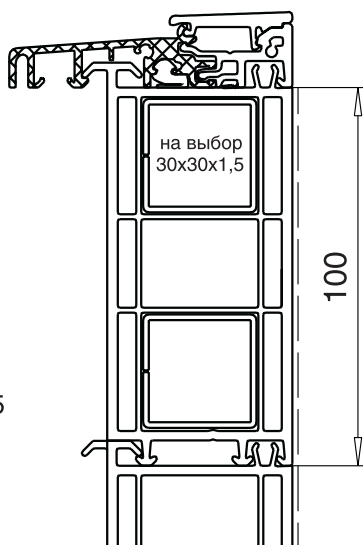
арт. № 104.202.3
Заглушка
Цвет: ПВХ белый,
серебристо-серый, черный

М.1:2

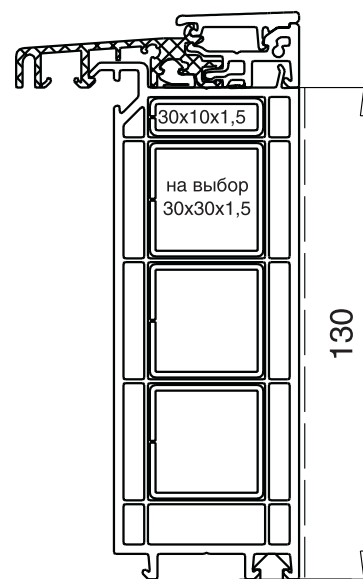
Расширительные профили к порогу



арт. № 109.445
43 мм
пленка с одной стороны
усилитель арт. № 113.025

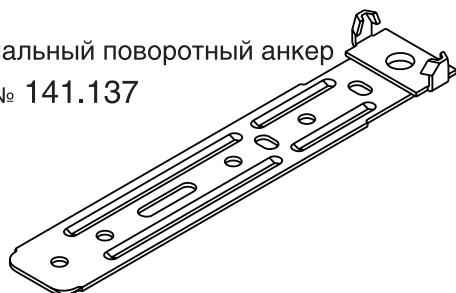


арт. № 109.437
100 мм
пленка с одной стороны
усилитель арт. № 113.025



арт. № 109.569
130 мм
пленка с одной стороны
усилитель арт. № 113.025 / 113.020

специальный поворотный анкер
арт. № 141.137



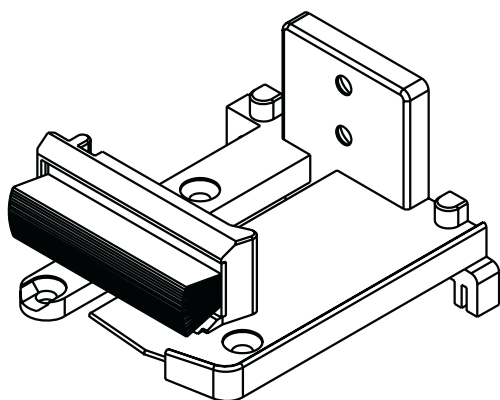
Исполнение: цвет белый
----- Пленка с одной стороны

Входная дверь

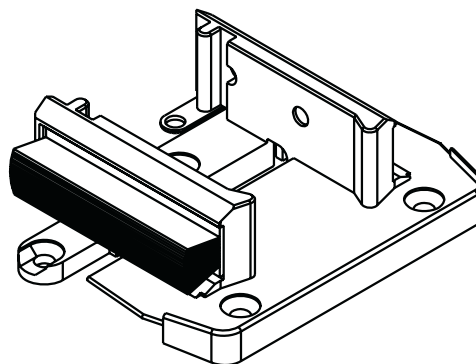
Держатель для рамы / импоста



СИСТЕМЫ ПРОФИЛЕЙ
Softline AD



держатель порога для рамы
с самоклеющимся щеточным уплотнением



держатель порога для импоста
с самоклеющимся щеточным уплотнением

крепление шурупами 3.9 мм или 4.3 мм.

Держатель порога для рамы 104.202 (пара)

106.226.100.100	белый полимерный материал / серое щеточное уплотнение	➤	101.214
106.226.101.000	черный полимерный материал / черное щеточное уплотнение		(80 мм)
106.229.100.100	белый полимерный материал / серое щеточное уплотнение	➤	101.208
106.229.101.000	черный полимерный материал / черное щеточное уплотнение		(67 мм)

Держатель порога для импоста 104.202 (штучно)

106.227.000.100	белый полимерный материал / серое щеточное уплотнение	➤	102.218
106.227.001.000	черный полимерный материал / черное щеточное уплотнение		(85 мм)

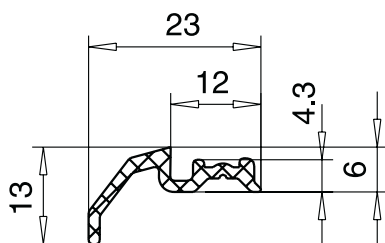
Входная дверь

Обзор профилей М.1:1

Дополнительные профили

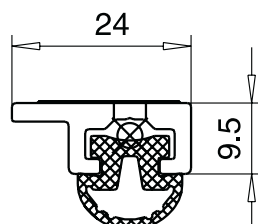


СИСТЕМЫ ПРОФИЛЕЙ
Softline AD



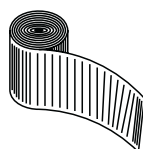
арт. № 104.201.001 алюмин. с белым напылением

арт. № 104.201.002 алюмин. с коричневым напылением
алюминиевый слезник 23/13 мм



арт. № 104.128

профиль под уплотнение 24 мм
для уплотнения входной двери 112.026
черный ПВХ с липкой лентой, с отверстиями



арт. № 143.025

уплотнительная лента из ЭПДМ
черная / ширина 250 мм / толщина 0.75 мм
с самоклеящаяся с одной стороны

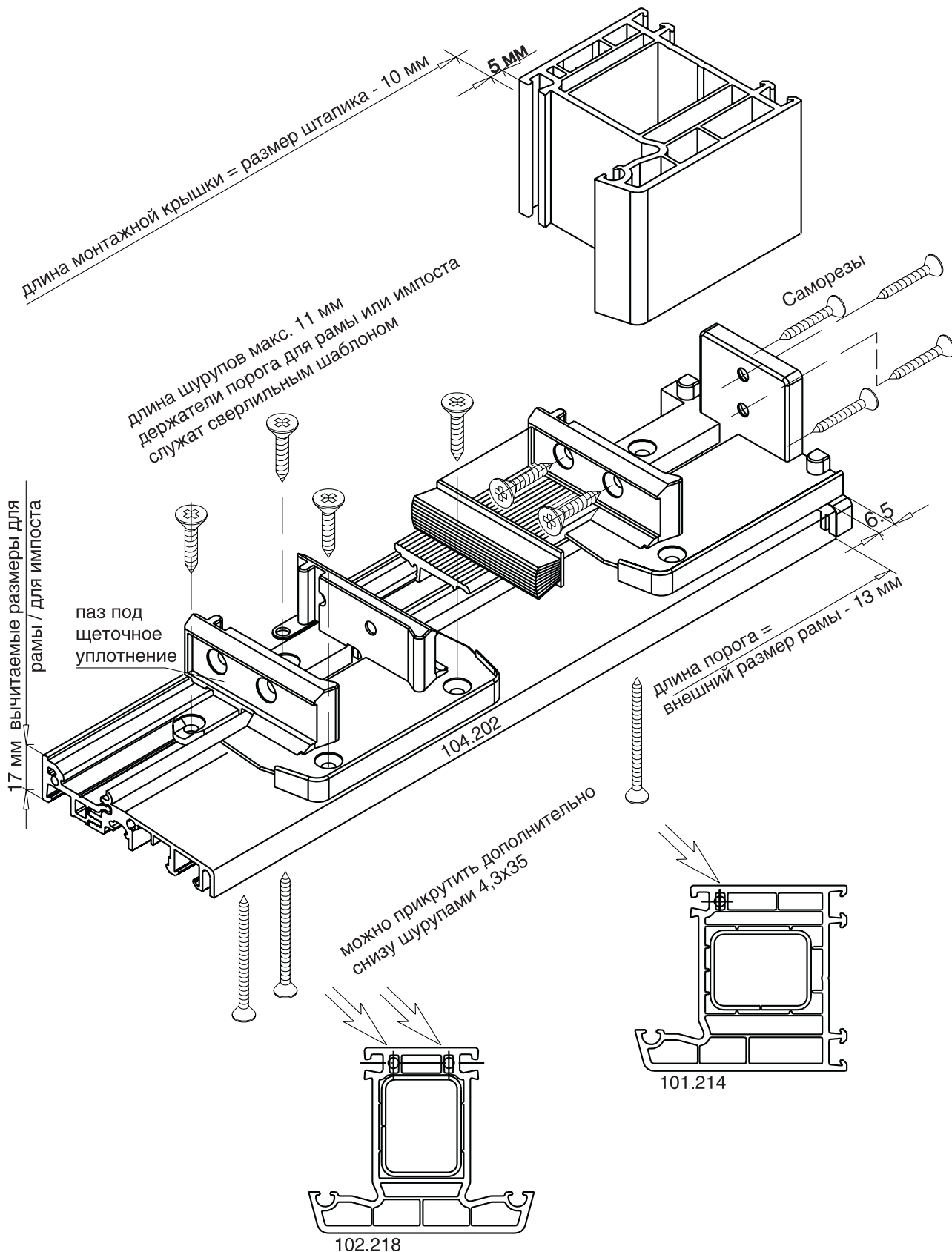
Входная дверь

Вычитаемые размеры

Порог арт. № 104.202



СИСТЕМЫ ПРОФИЛЕЙ
Softline AD



Входная дверь

Соединители перекладин
под разными углами
для усилителя 30x38мм



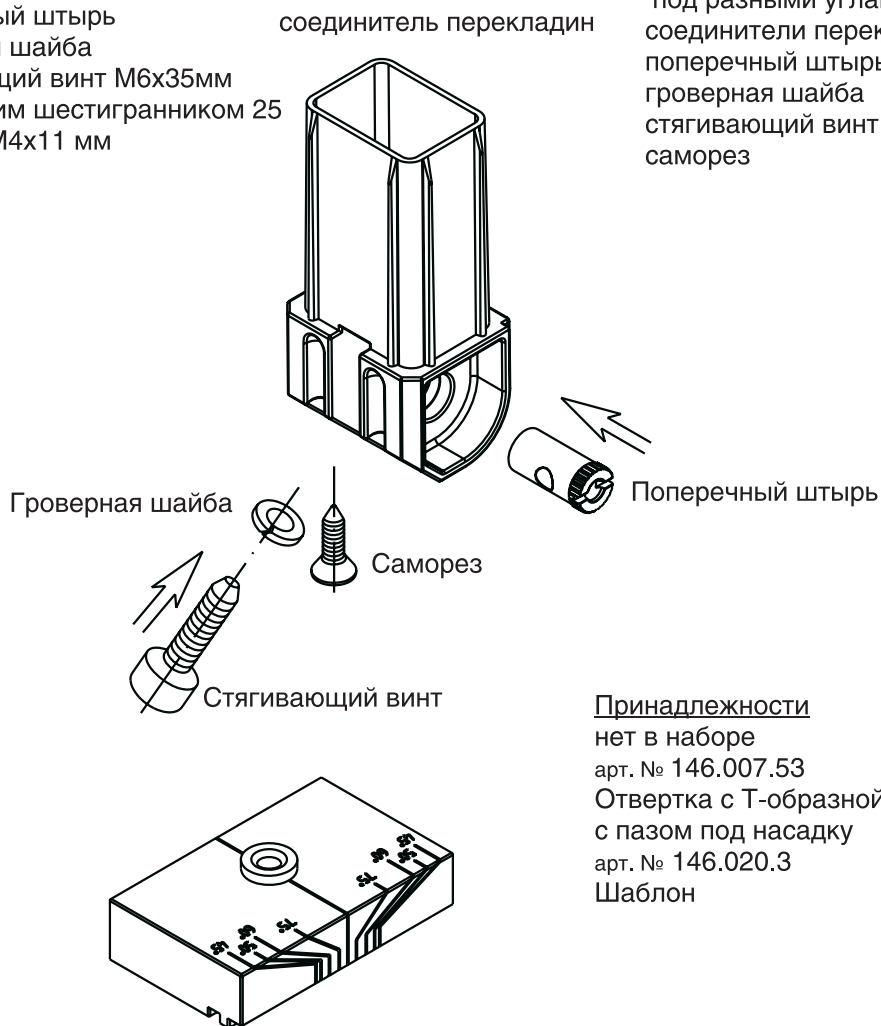
СИСТЕМЫ ПРОФИЛЕЙ
Softline AD

составные части:

- соединители перекладин
- поперечный штырь
- гроверная шайба
- стягивающий винт M6x35мм с внутренним шестигранником 25
- саморез M4x11 мм

арт. № 141.314

набор для крепления перекладин под разными углами
соединители перекладин 10 шт.
поперечный штырь 10 шт.
гроверная шайба 15 шт.
стягивающий винт 10 шт.
саморез 10 шт.

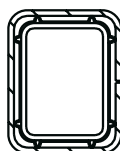


Принадлежности

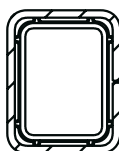
нет в наборе
арт. № 146.007.53
Отвертка с Т-образной ручкой;
с пазом под насадку
арт. № 146.020.3
Шаблон

Установки при разной ширине стенок

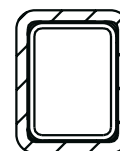
усилитель
30x38x1,5
толщина стенки 1,5 мм
по периметру зазор 0,5 мм



усилитель
30x38x2
при толщине стенок от 2 мм
необходимо удалить 0,5 мм
от выступов



усилитель
30x38x3
при толщине стенок от 3 мм
выступы необходимо
удалить целиком



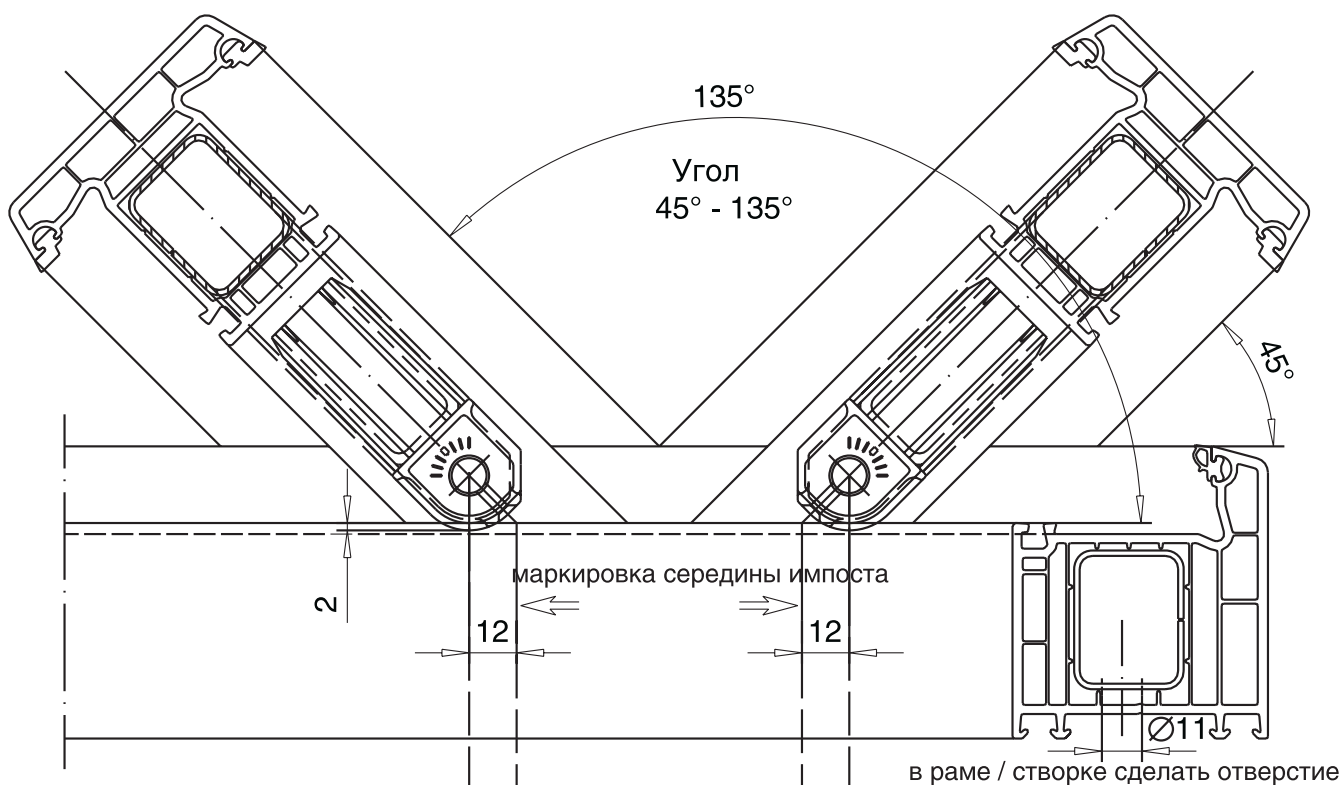
Входная дверь

Указания по монтажу соединителя
перекладин под разными углами

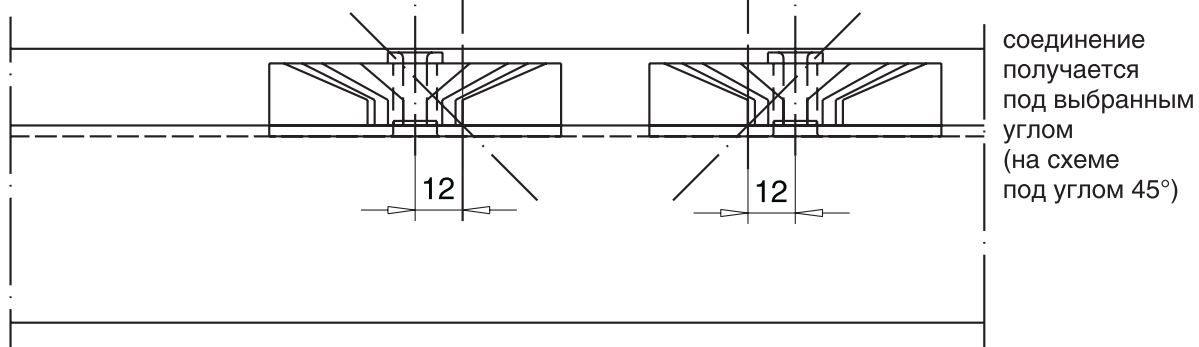


СИСТЕМЫ ПРОФИЛЕЙ
Softline AD

1. В раме / створке делаются необходимые отверстия с помощью сверлильного шаблона (146.011.90)



Разметить середину крепления на раме / створке.
Шаблон для сверления приложить к разметке с
учетом величины угла и просверлить отверстия.



2. В нижней части рамы / створки делается отверстие \varnothing 11 мм

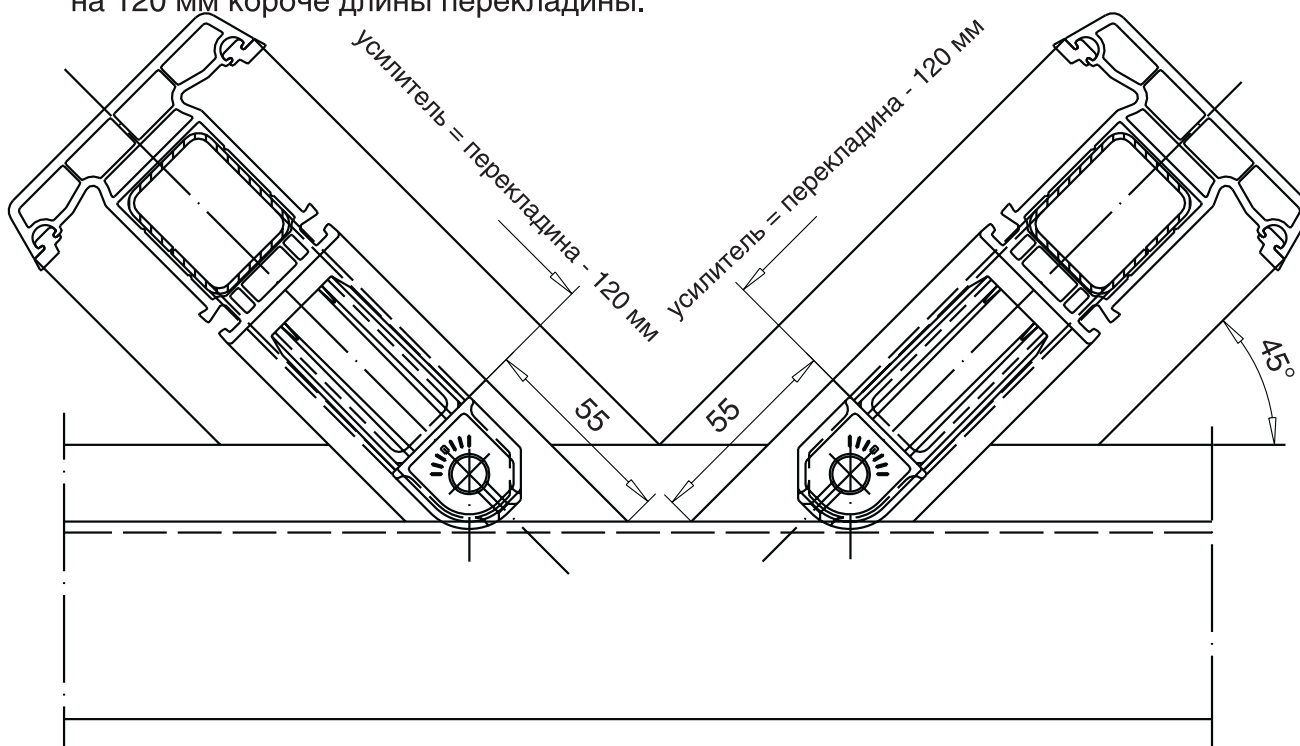
Входная дверь

Указания по монтажу соединителя перекладин под разными углами

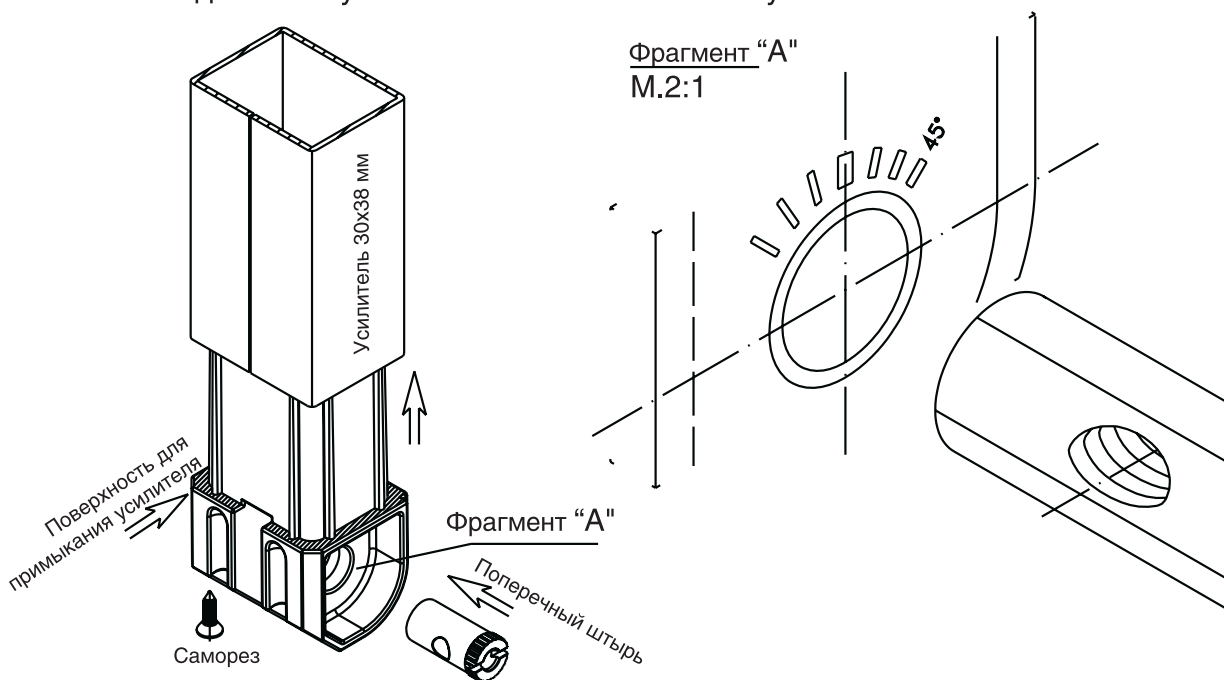


СИСТЕМЫ ПРОФИЛЕЙ
Softline AD

3. Перекладина отрезается по заданной длине и фрезеруется под заданным углом.
4. Стальной усилитель отрезается так, чтобы его длина была на 120 мм короче длины перекладины.



5. Поперечный штырь помещается в соединитель, поворачивается приблизительно под заданным углом и фиксируется с помощью самореза. Затем соединитель устанавливается в стальной усилитель.



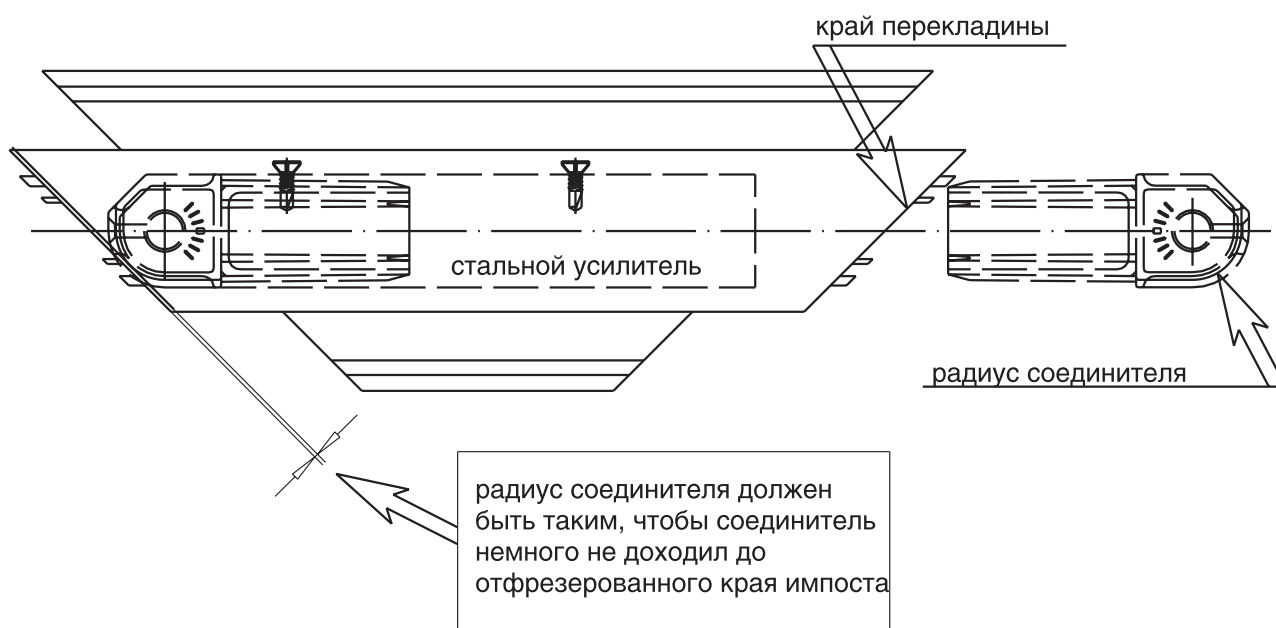
Входная дверь

Указания по монтажу соединителя
перекладин под разными углами

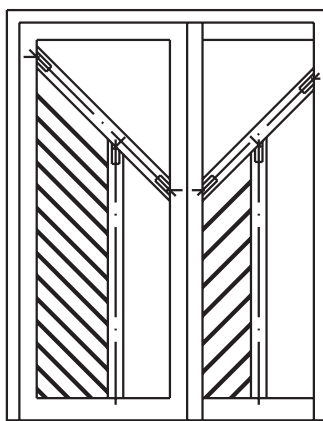


СИСТЕМЫ ПРОФИЛЕЙ
Softline AD

6. Подготовленная в п.5 деталь помещается в перекладину.
Затем стальной усилитель и перекладина прикручиваются друг к другу
(расстояние от угла до первого шурупа около 15-20 см,
расстояние между шурупами 25-30 см).
С другой стороны перекладины тоже помещается подготовленный соединитель.



7. Готовая перекладина устанавливается в раму / створку.



Входная дверь

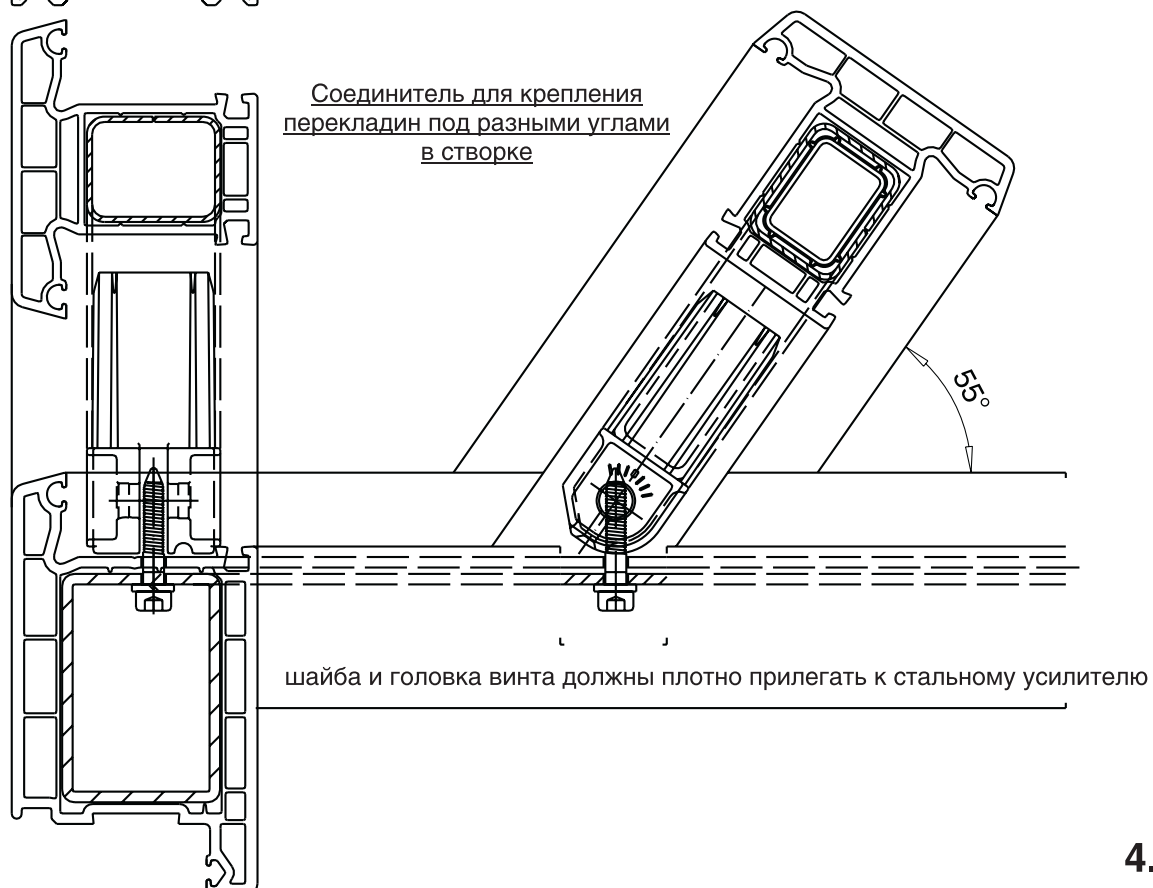
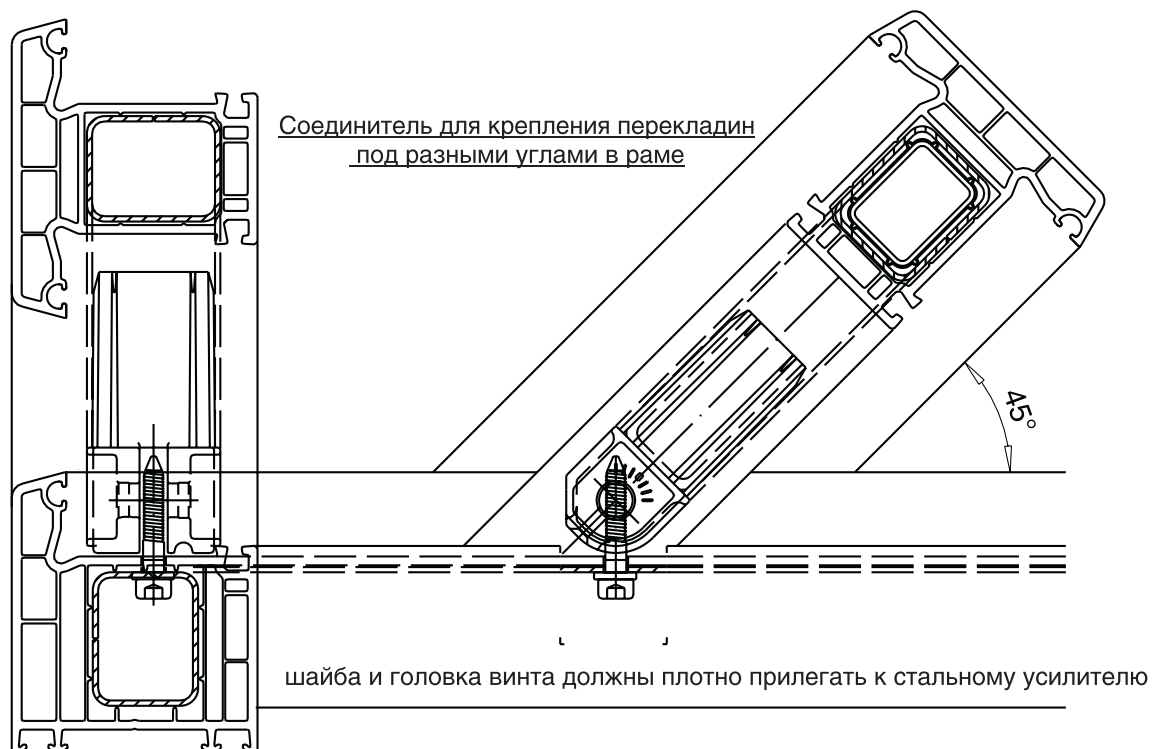
Обзор профилей М.1:2

Импост / Створочная перекладина



СИСТЕМЫ ПРОФИЛЕЙ
Softline AD

8. Перекладина и створка прикручиваются друг к другу с помощью стягивающего винта и гроверной шайбы из набора (ответка Torx 146.007.53)

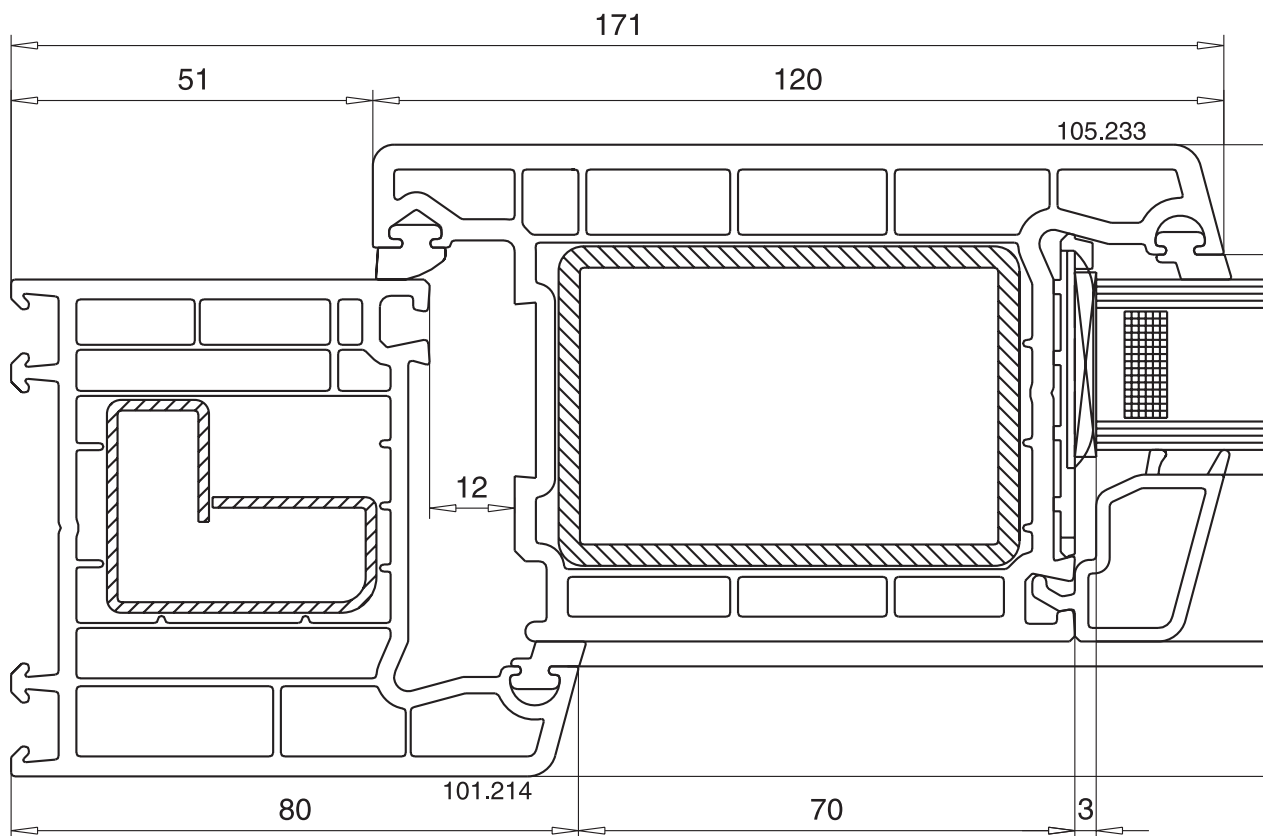
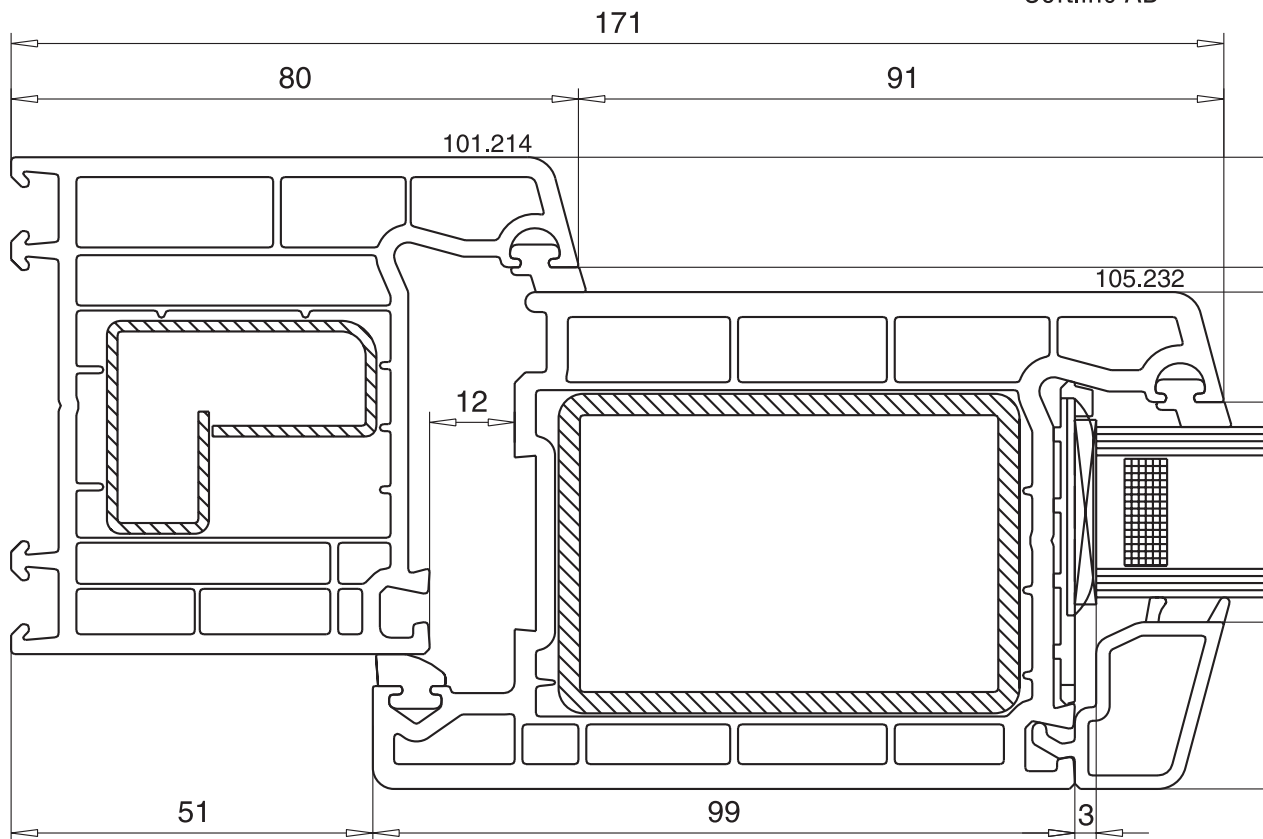


Входная дверь

Комбинация профилей, М.1:1



СИСТЕМЫ ПРОФИЛЕЙ
Softline AD



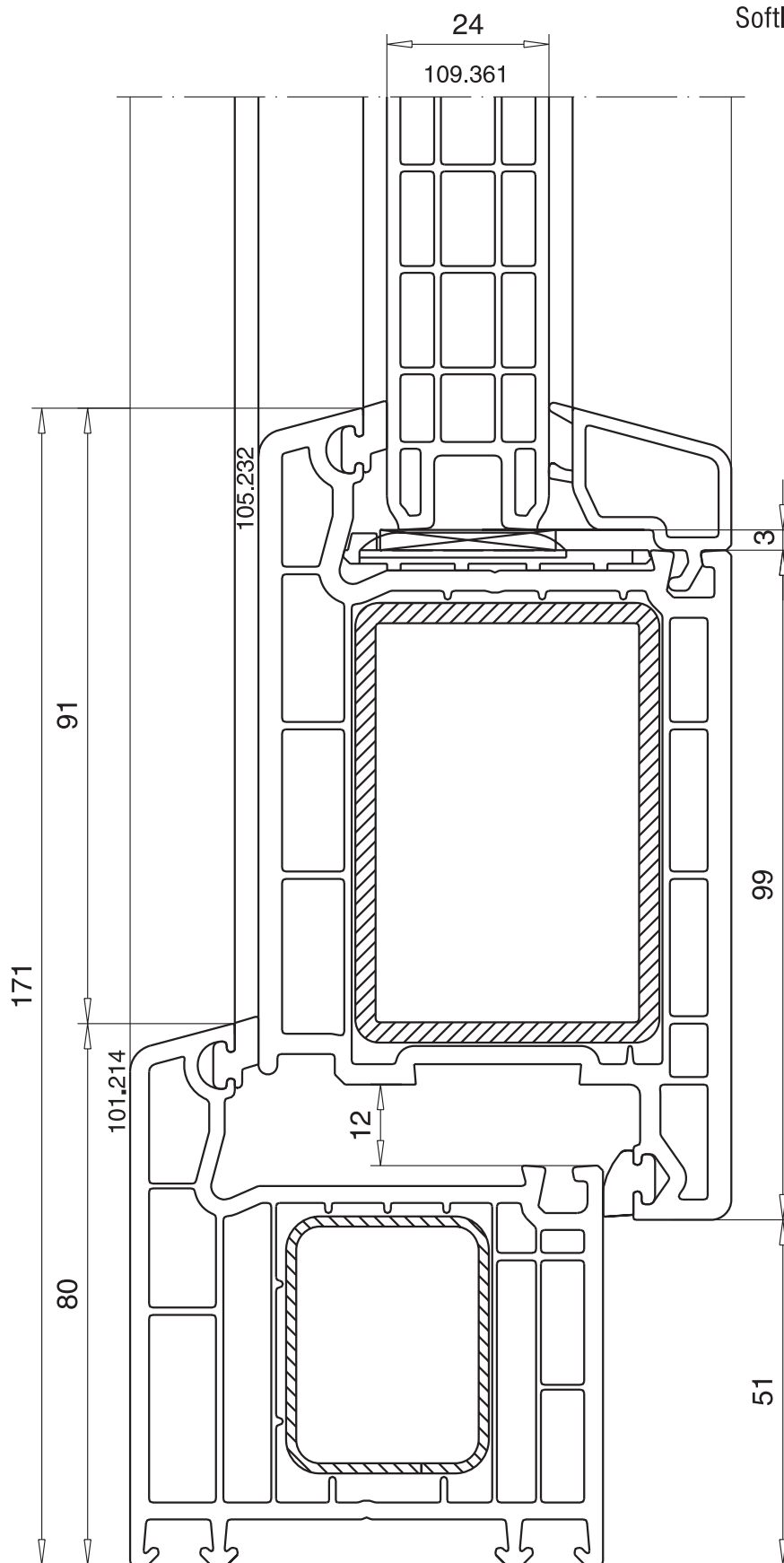
4.38

Входная дверь

Комбинации профилей, М.1:1



СИСТЕМЫ ПРОФИЛЕЙ
Softline AD

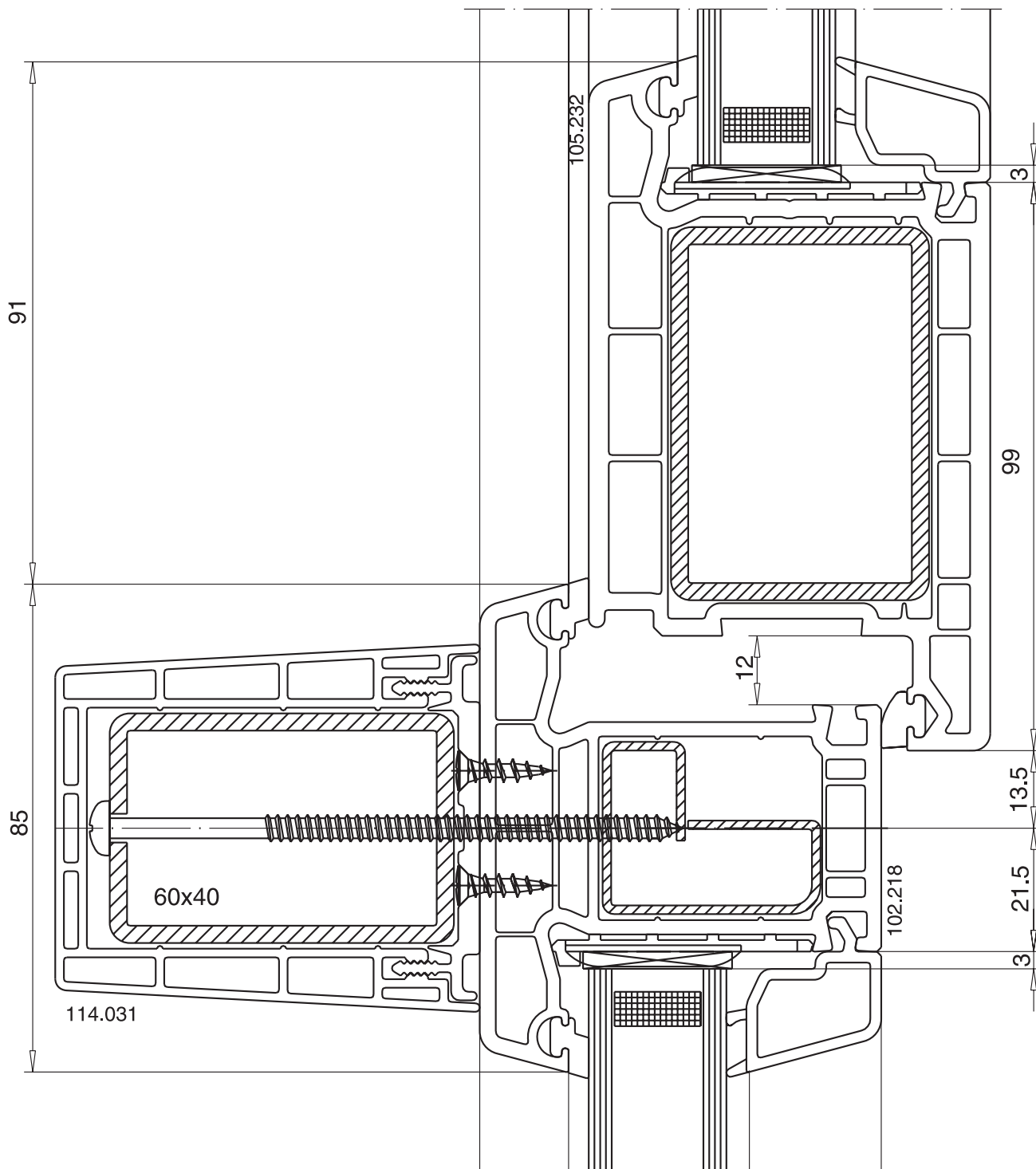


Входная дверь

Комбинации профилей, М.1:1



СИСТЕМЫ ПРОФИЛЕЙ
Softline AD

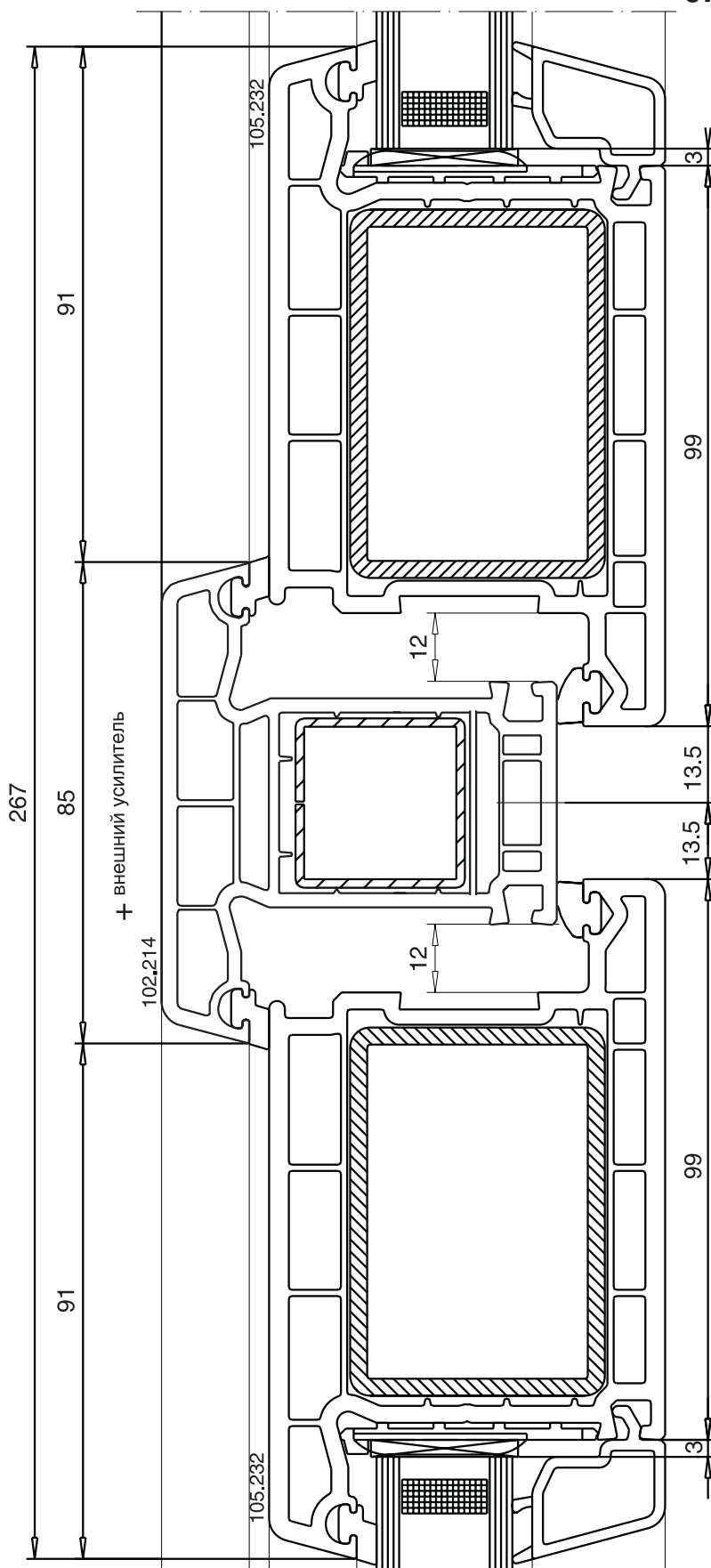


Входная дверь

Комбинации профилей, М.1:1



СИСТЕМЫ ПРОФИЛЕЙ
Softline 70 AD

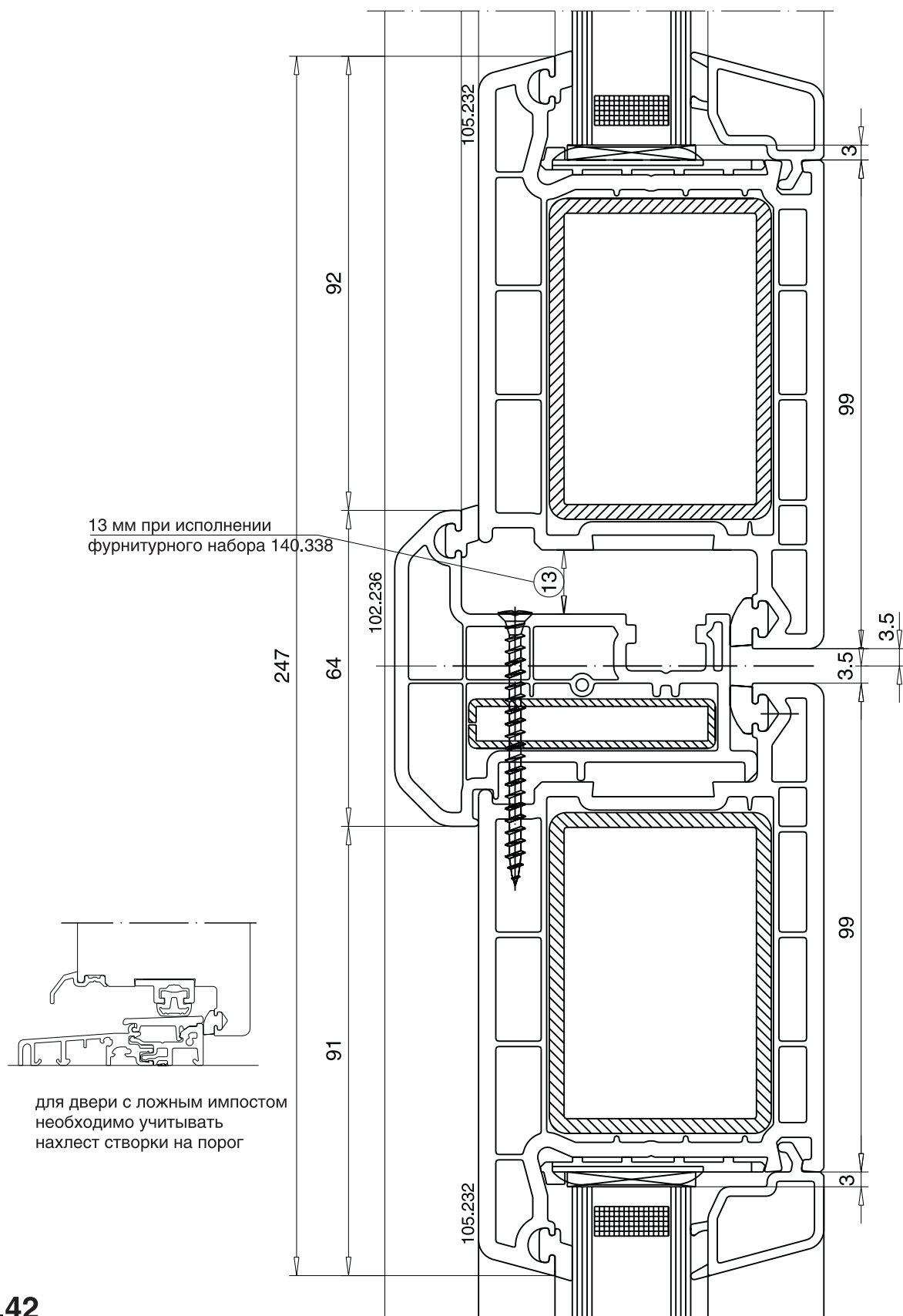


Входная дверь

Комбинации профилей, М.1:1



СИСТЕМЫ ПРОФИЛЕЙ
Softline AD

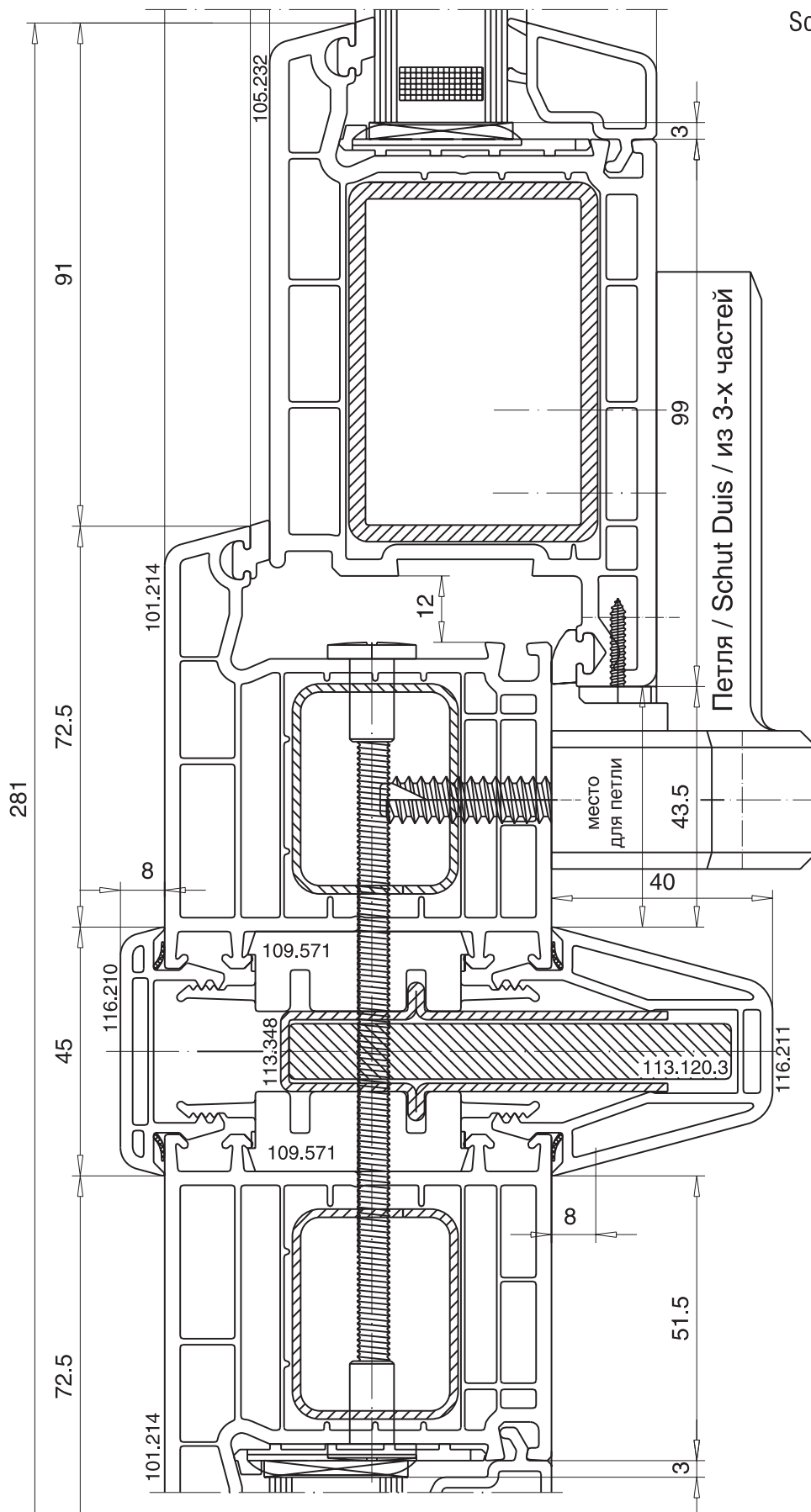


Входная дверь

Комбинации профилей, М.1:1



СИСТЕМЫ ПРОФИЛЕЙ
Softline 70 AD

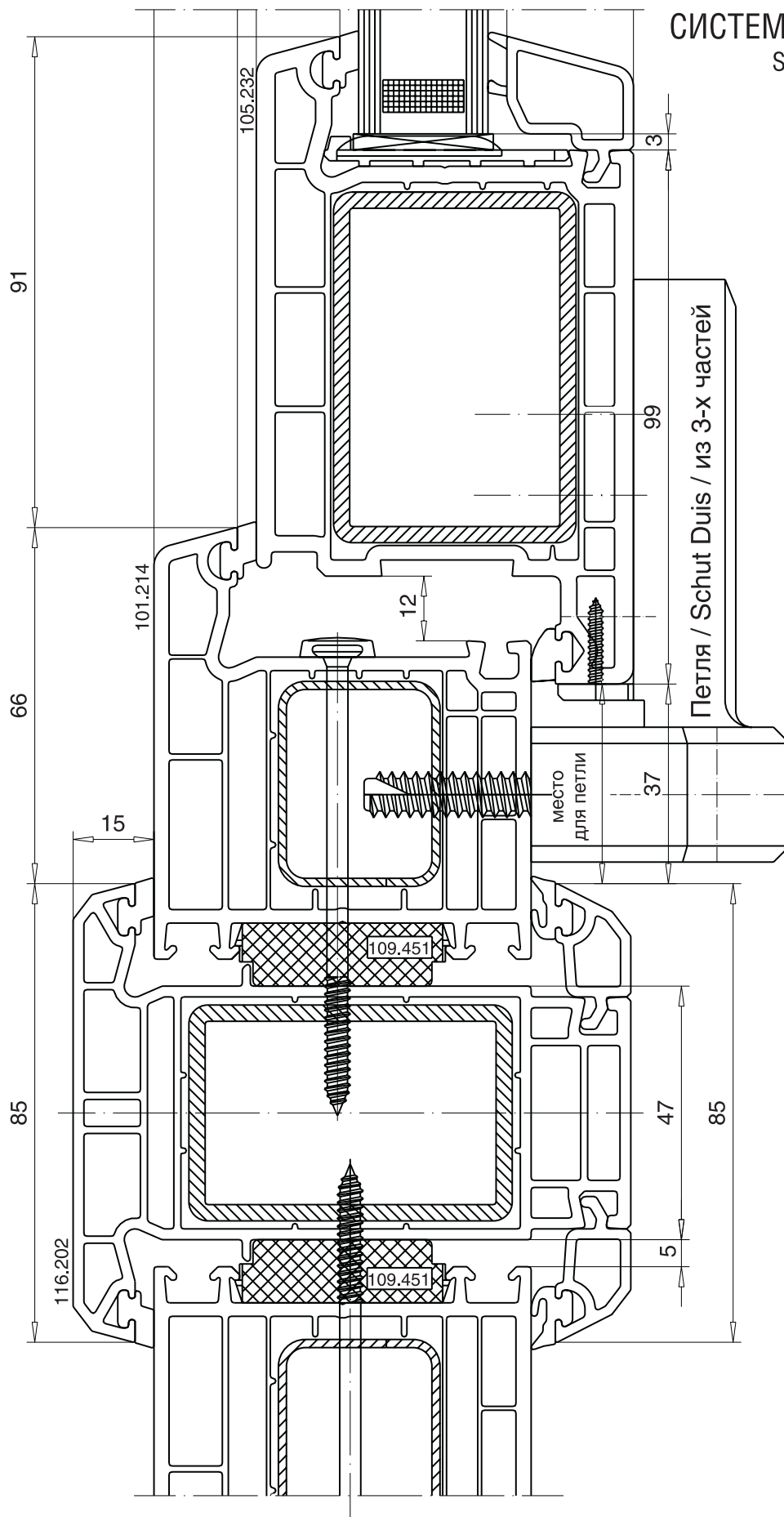


Входная дверь

Комбинации профилей, М.1:1



СИСТЕМЫ ПРОФИЛЕЙ
Softline AD

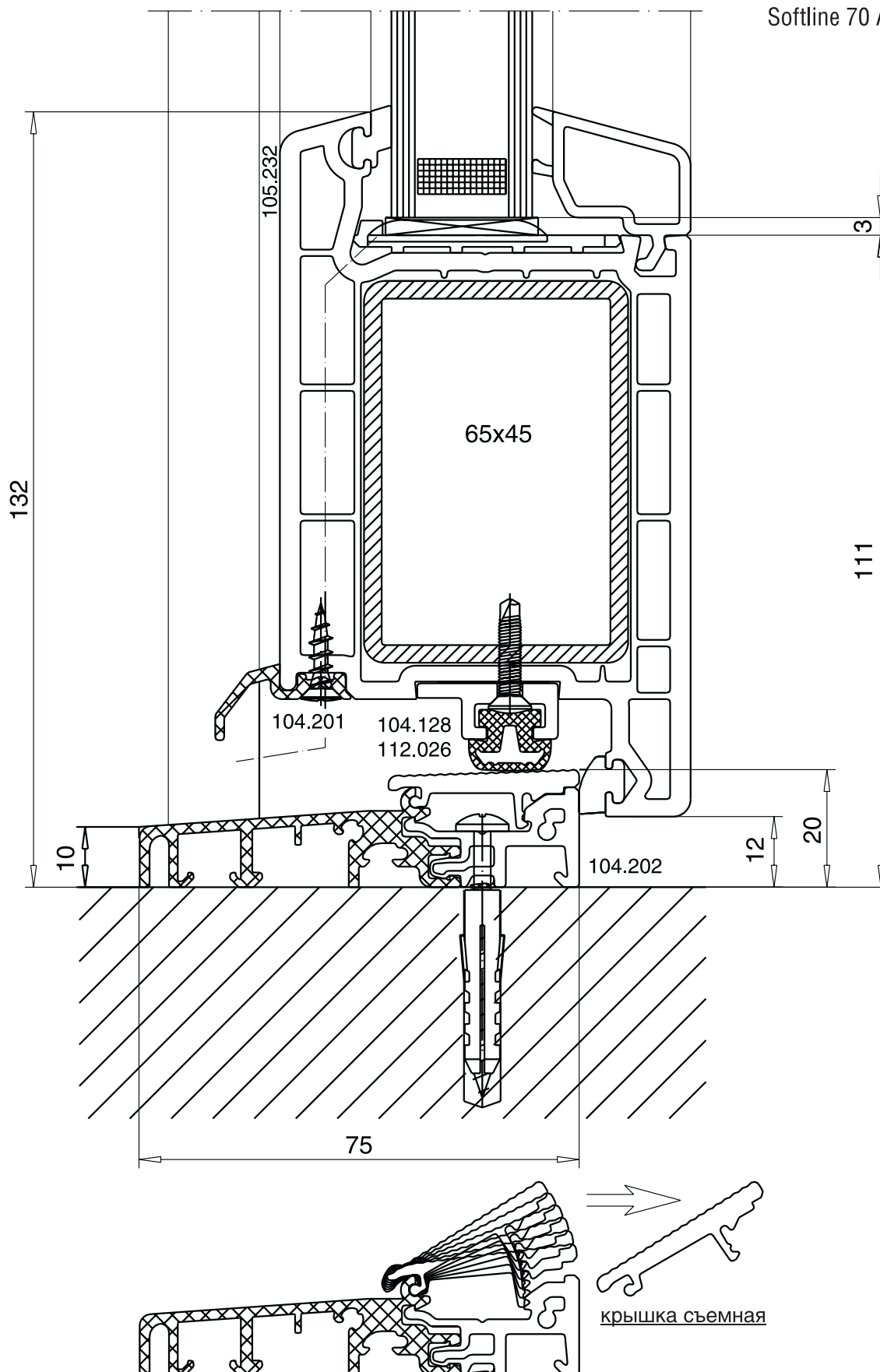


Входная дверь

Комбинации профилей, М.1:1



СИСТЕМЫ ПРОФИЛЕЙ
Softline 70 AD

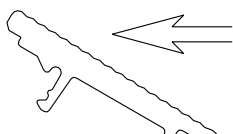
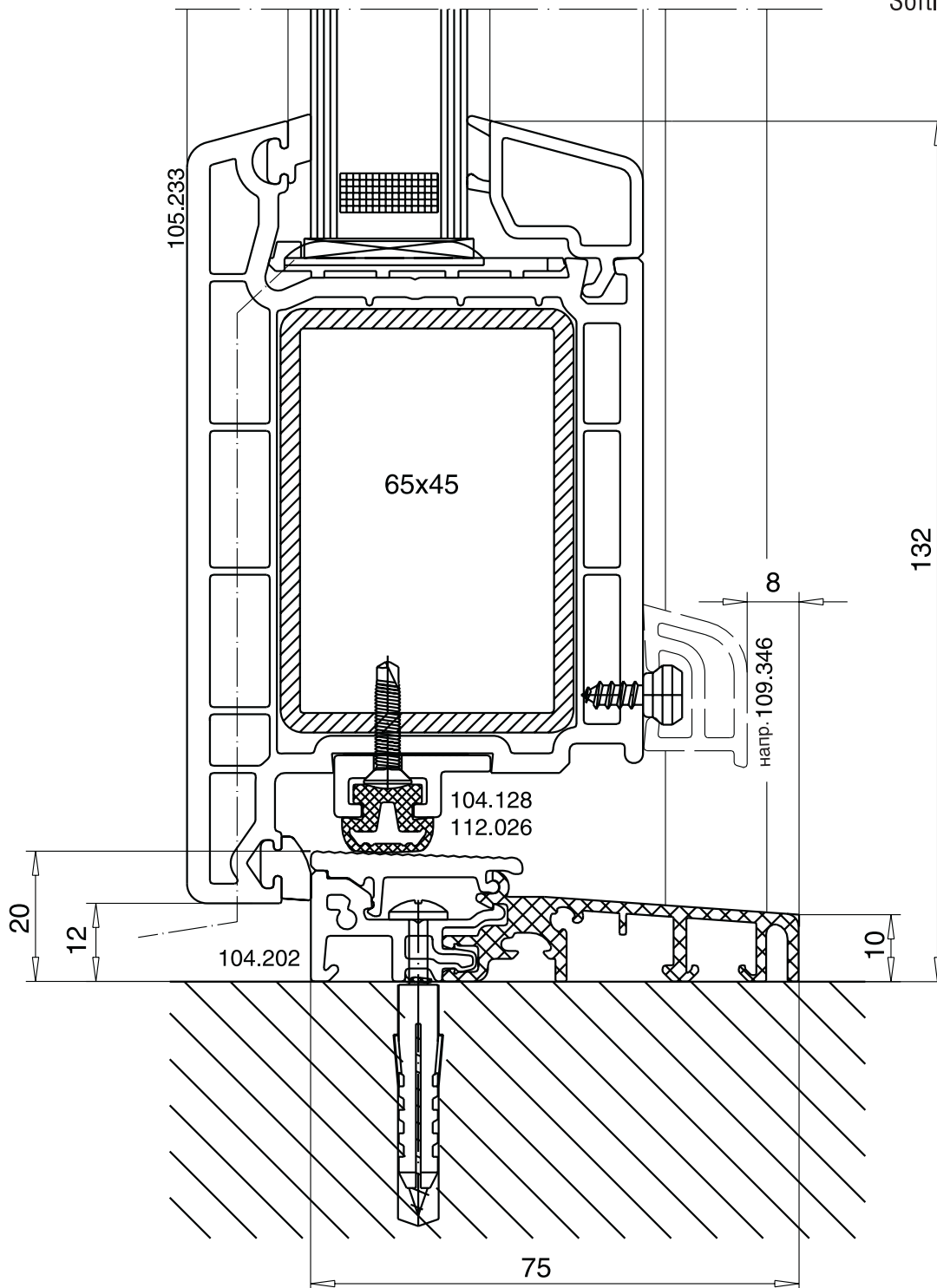


Входная дверь

Комбинации профилей, М.1:1

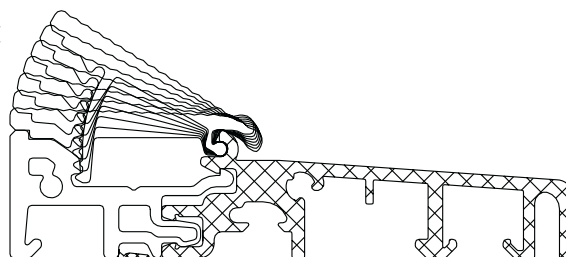


СИСТЕМЫ ПРОФИЛЕЙ
Softline AD



крышка съёмная

4.46

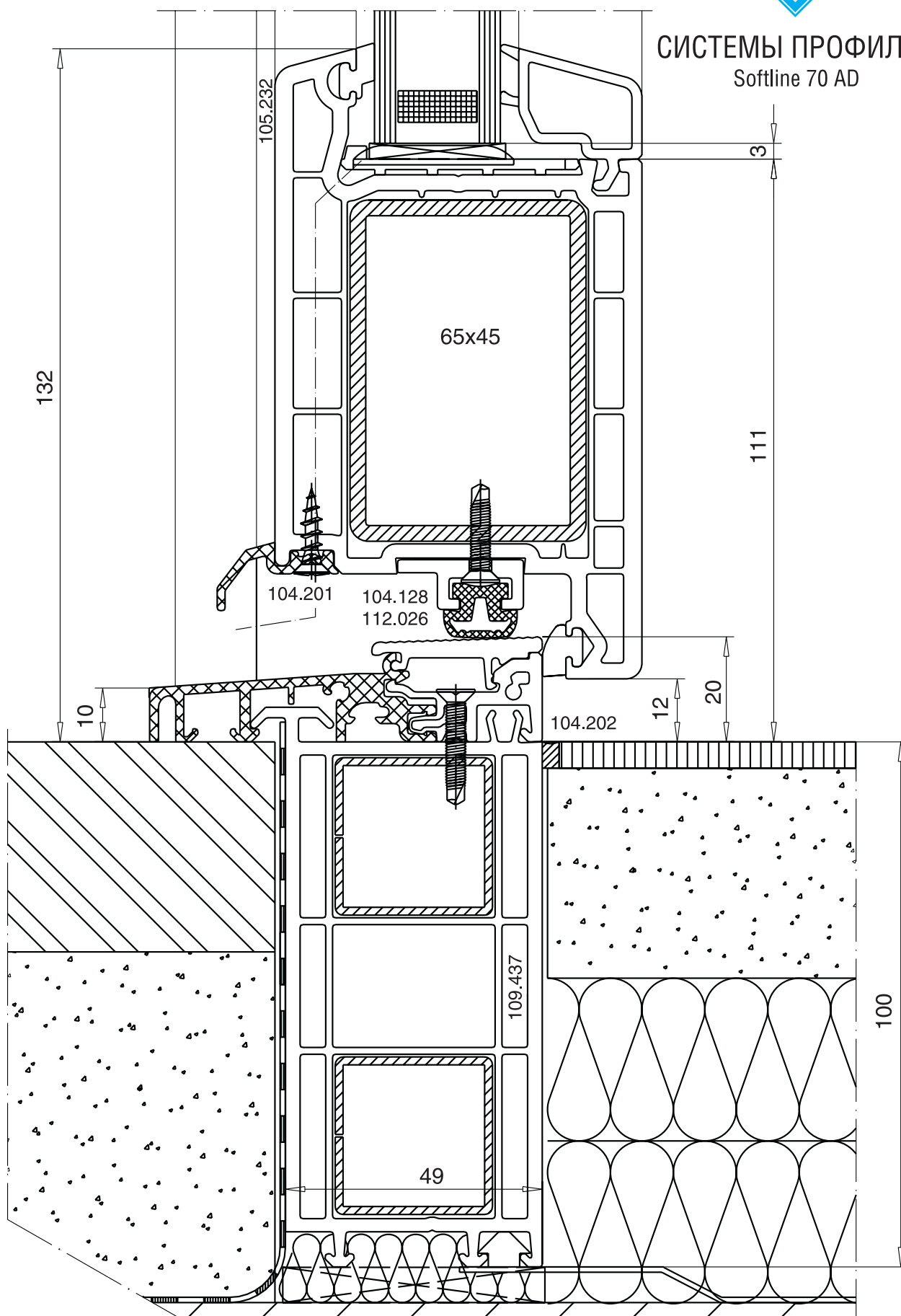


Входная дверь

Комбинации профилей, М.1:1



СИСТЕМЫ ПРОФИЛЕЙ
Softline 70 AD

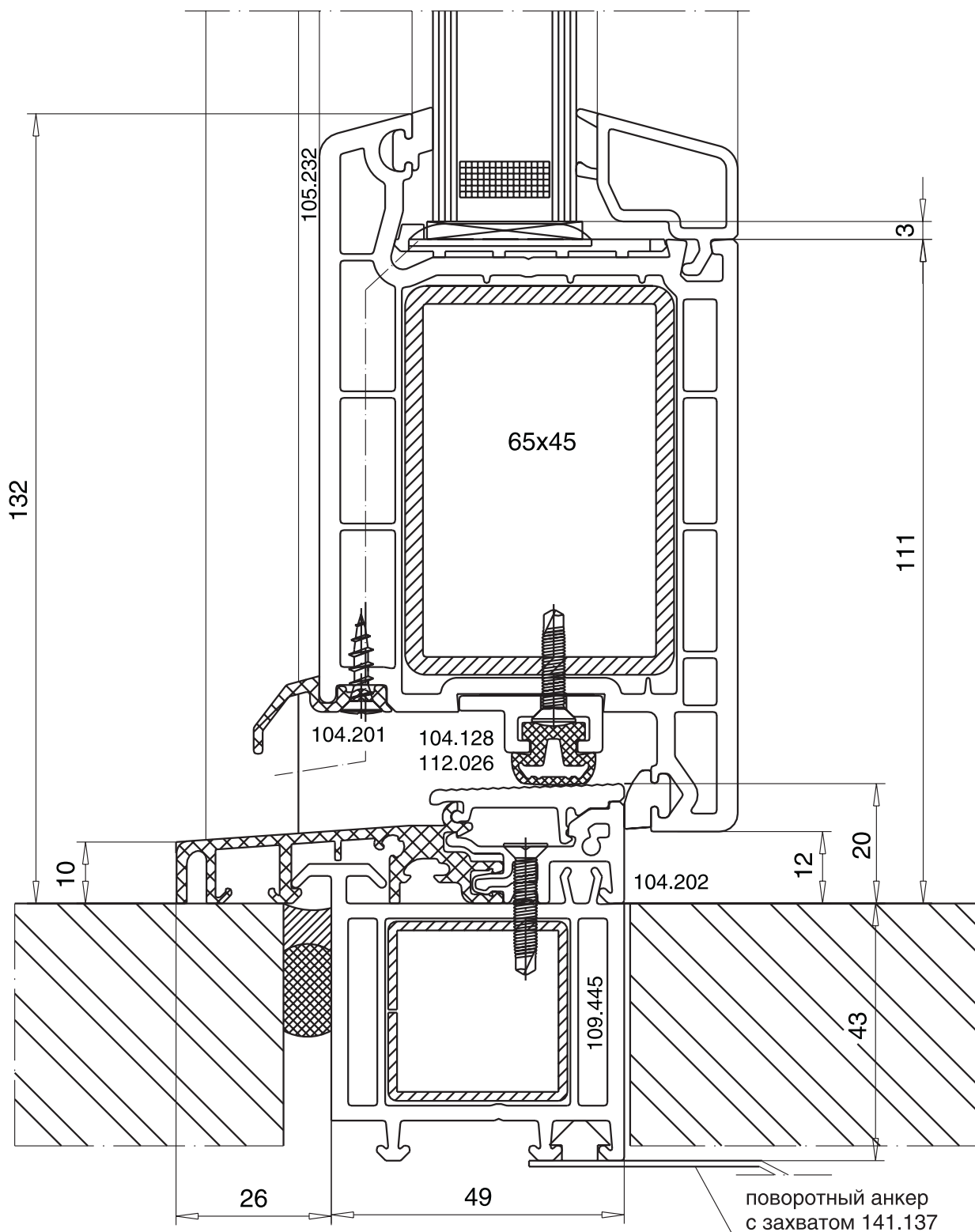


Входная дверь

Комбинации профилей, М.1:1



СИСТЕМЫ ПРОФИЛЕЙ
Softline AD

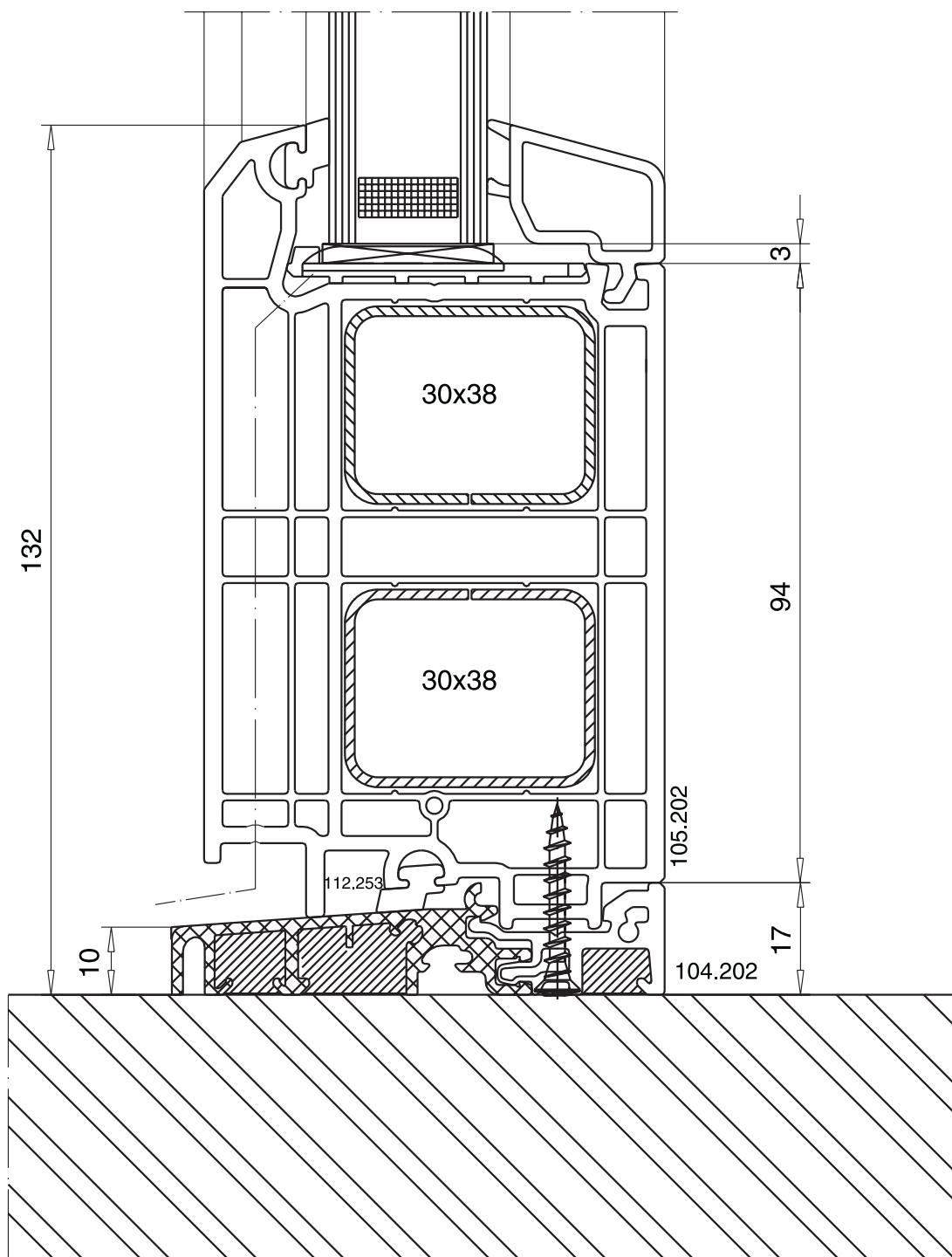


Входная дверь

Комбинации профилей, М.1:1



СИСТЕМЫ ПРОФИЛЕЙ
Softline 70 AD

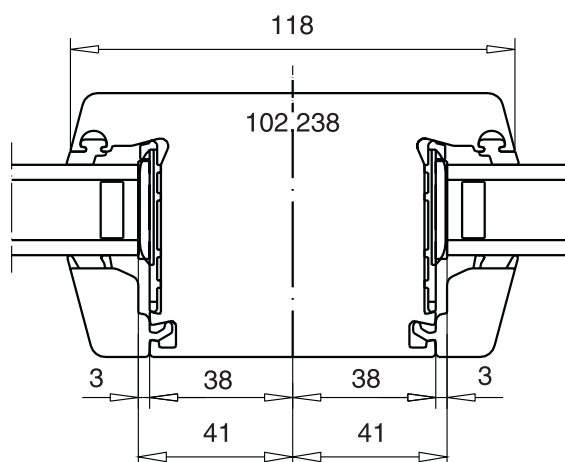
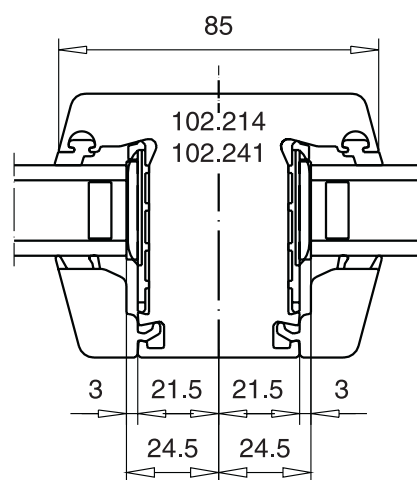
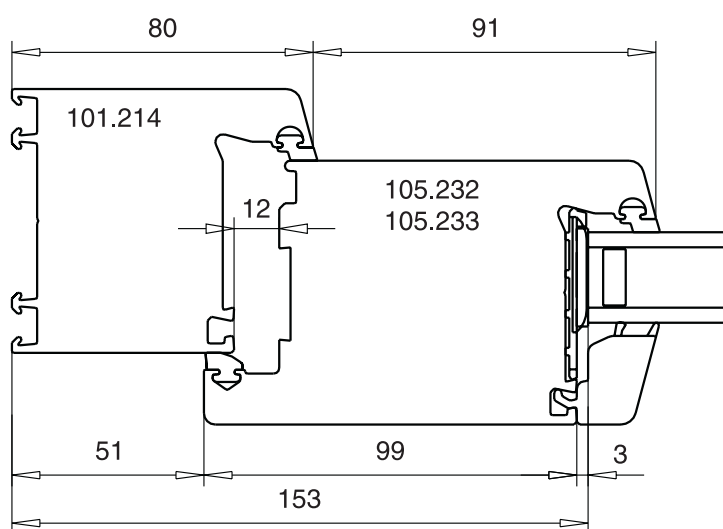
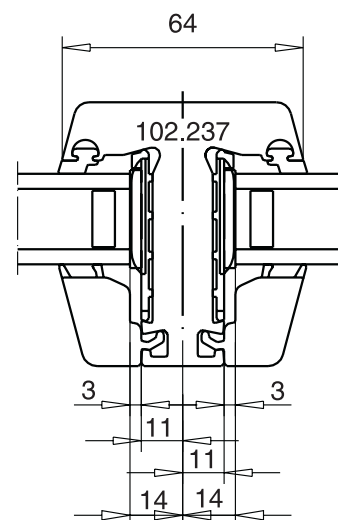
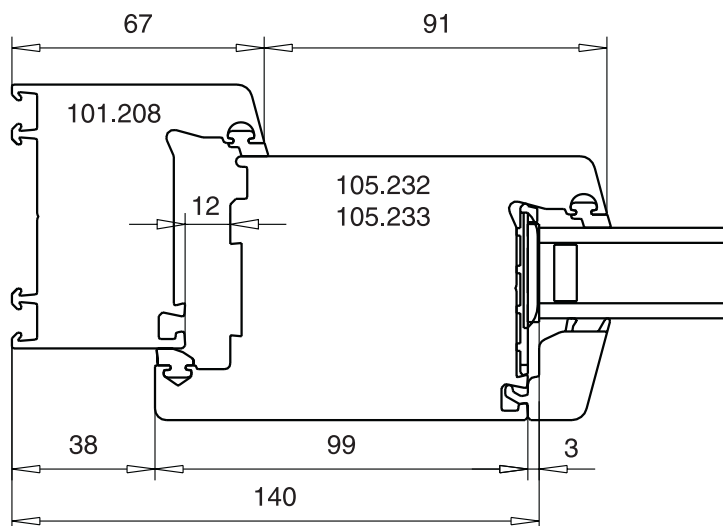


Входная дверь

Вычитаемые размеры, М.1:2
Рама / Створка / Перекладина



СИСТЕМЫ ПРОФИЛЕЙ
Softline AD



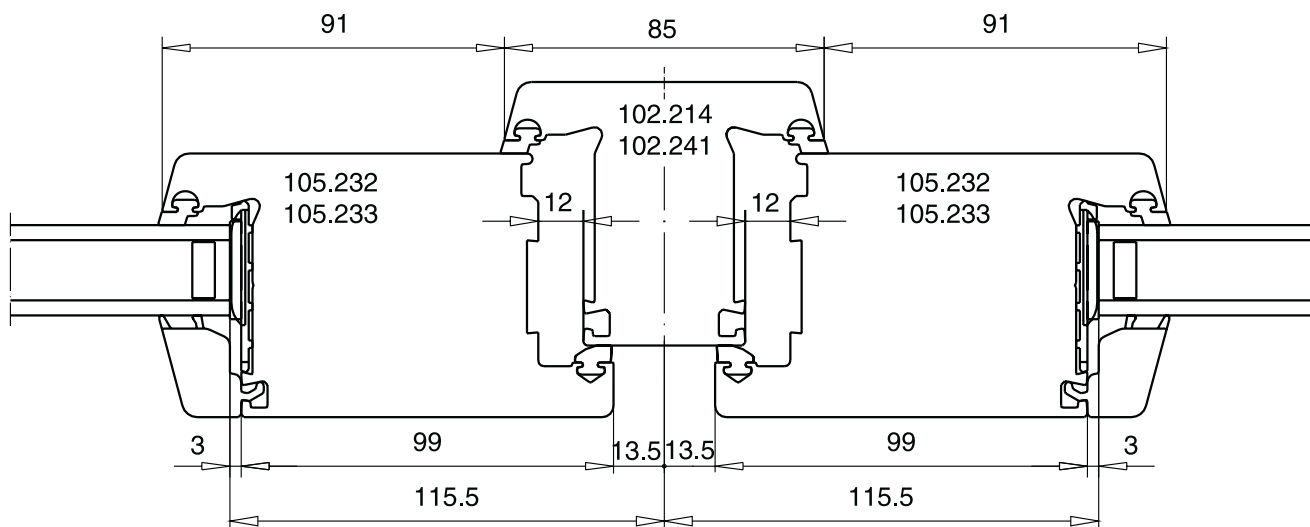
Входная дверь

Вычитаемые размеры, М.1:2

Импост / Створка 120 мм



СИСТЕМЫ ПРОФИЛЕЙ
Softline 70 AD



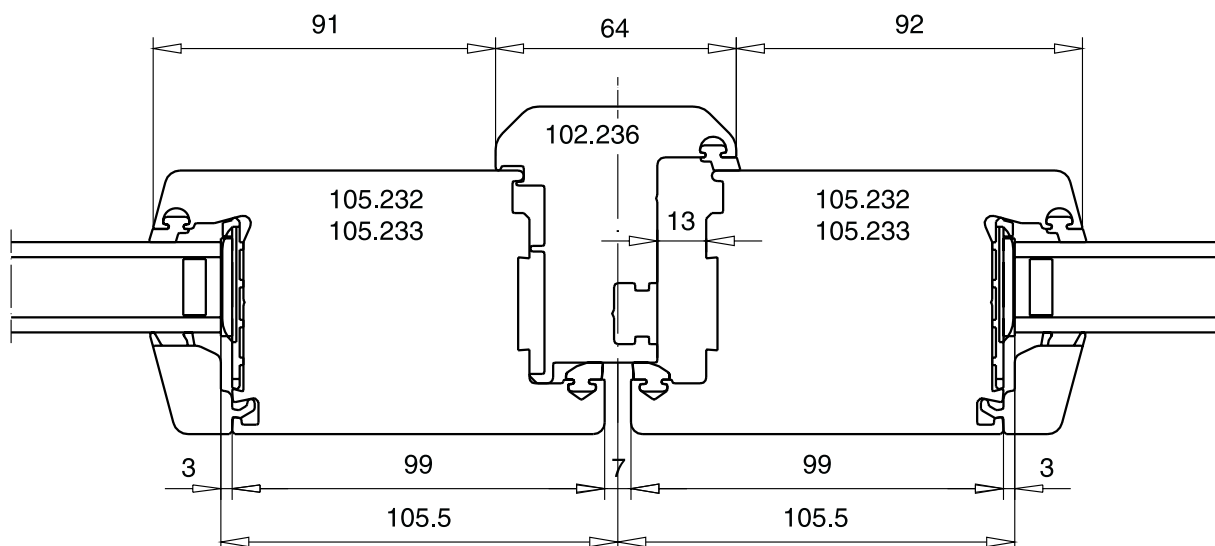
Входная дверь

Вычитаемые размеры, М.1:2

Штульп 64 мм / Створка



СИСТЕМЫ ПРОФИЛЕЙ
Softline AD



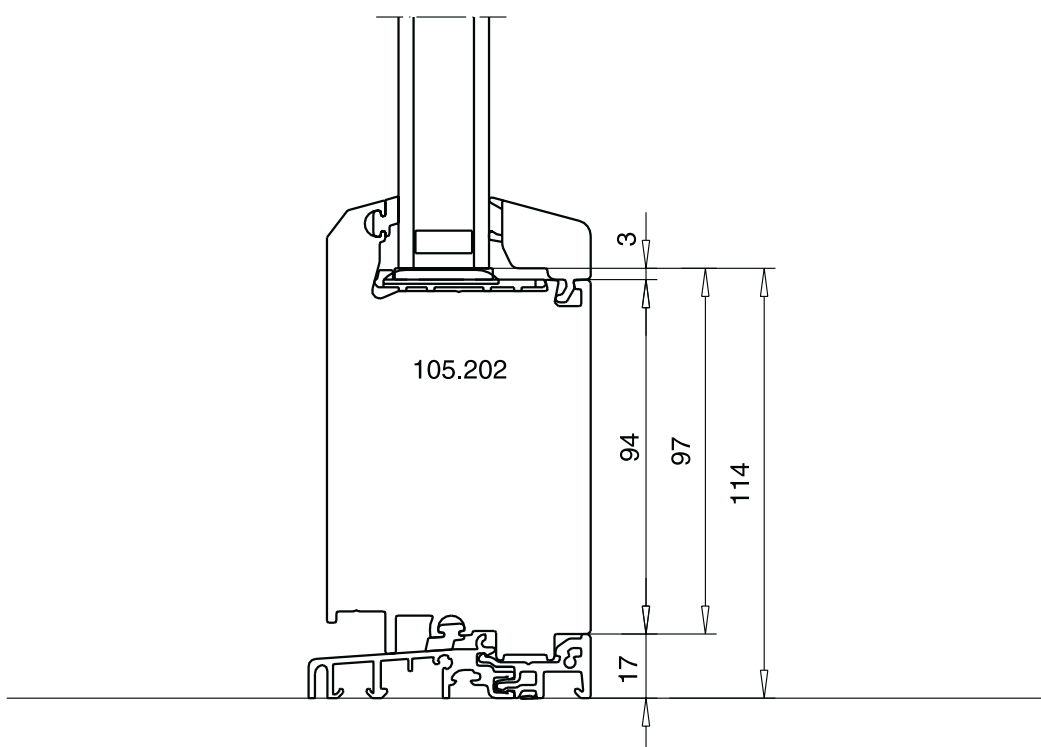
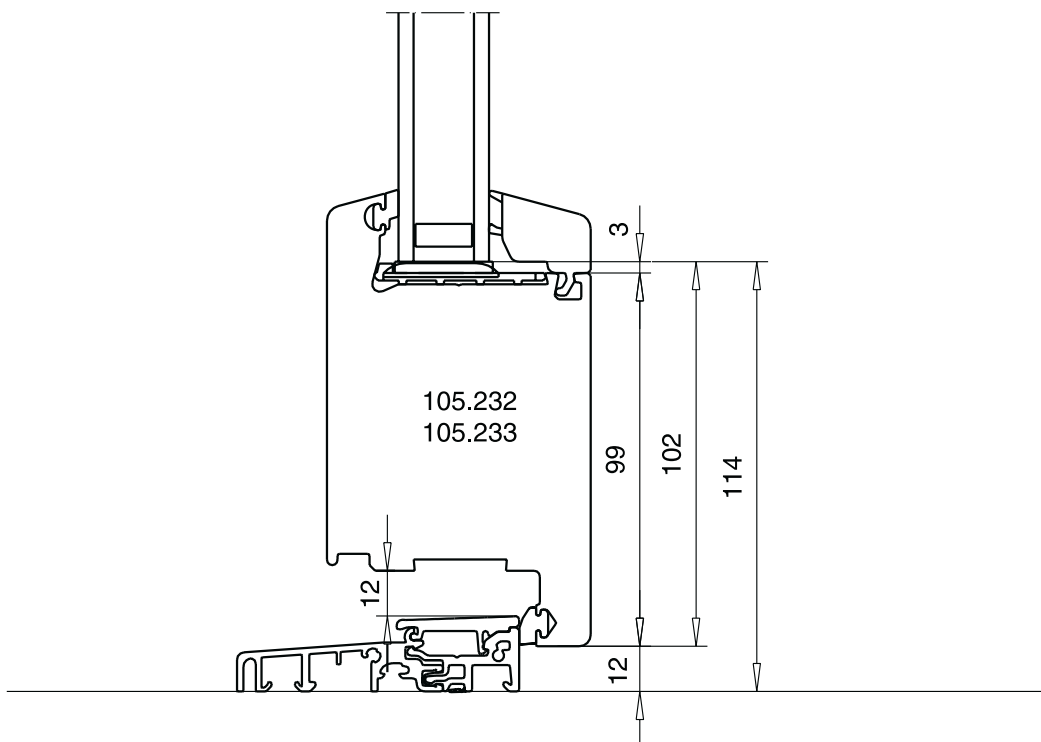
Входная дверь

Вычитаемые размеры, М.1:2

Нижнее соединение



СИСТЕМЫ ПРОФИЛЕЙ
Softline 70 AD



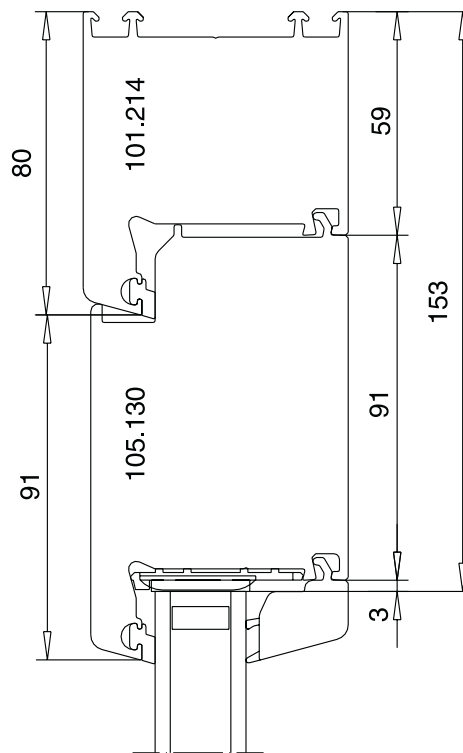
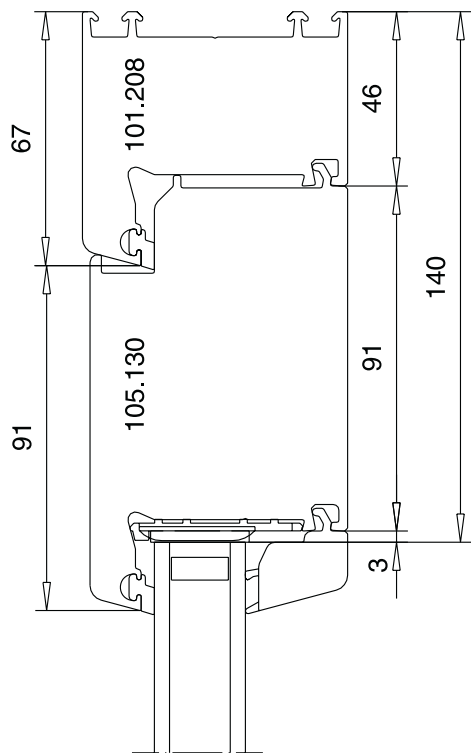
Входная дверь

Вычитаемые размеры, М.1:2

Рама / Присоединительный профиль



СИСТЕМЫ ПРОФИЛЕЙ
Softline AD



Входная дверь

Максимальные размеры



СИСТЕМЫ ПРОФИЛЕЙ
Softline 70 AD

Размеры конструкций

Площадь белых = макс.6,50м

Площадь цветных = макс.6,00м

Ширина = макс.4,20м

Высота = макс.4,20м

Входная дверь

105.232 - 105.233

Штульп 102.236

Макс. размеры створки
белой и цветной

одно- и двухстворчатые двери

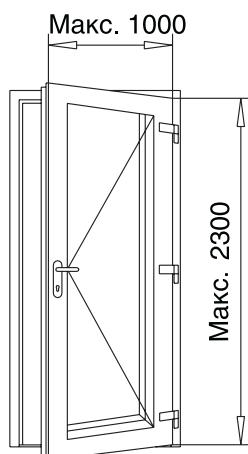
Ширина = макс.1,00м

Высота = макс.2,30м

Штульповая дверь

Ширина = макс.0,90м

Высота = макс.2,30м



для одностворчатых
и двухстворчатых дверей
минимум 3 петли на дверь

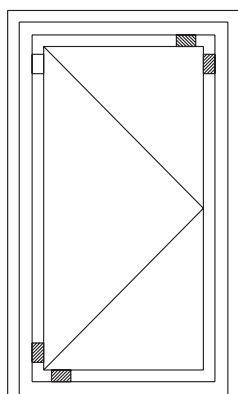


для штульповых дверей

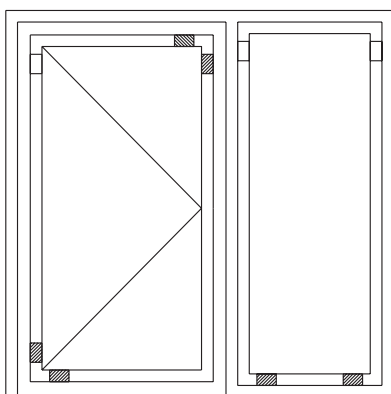
Правила армирования:

Рамы и створки армировать по всему периметру. Вертикальные импосты обязательно дополнительно армировать наружным усилителем. Алюминиевые усилители использовать только для белых профилей.

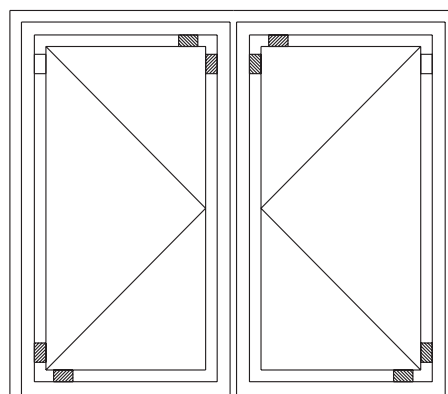
Установка подкладок:



одностворчатая
входная дверь



одностворчатая
входная дверь
с боковым элементом



двухстворчатая
входная дверь

- несущие подкладки
- промежуточные подкладки

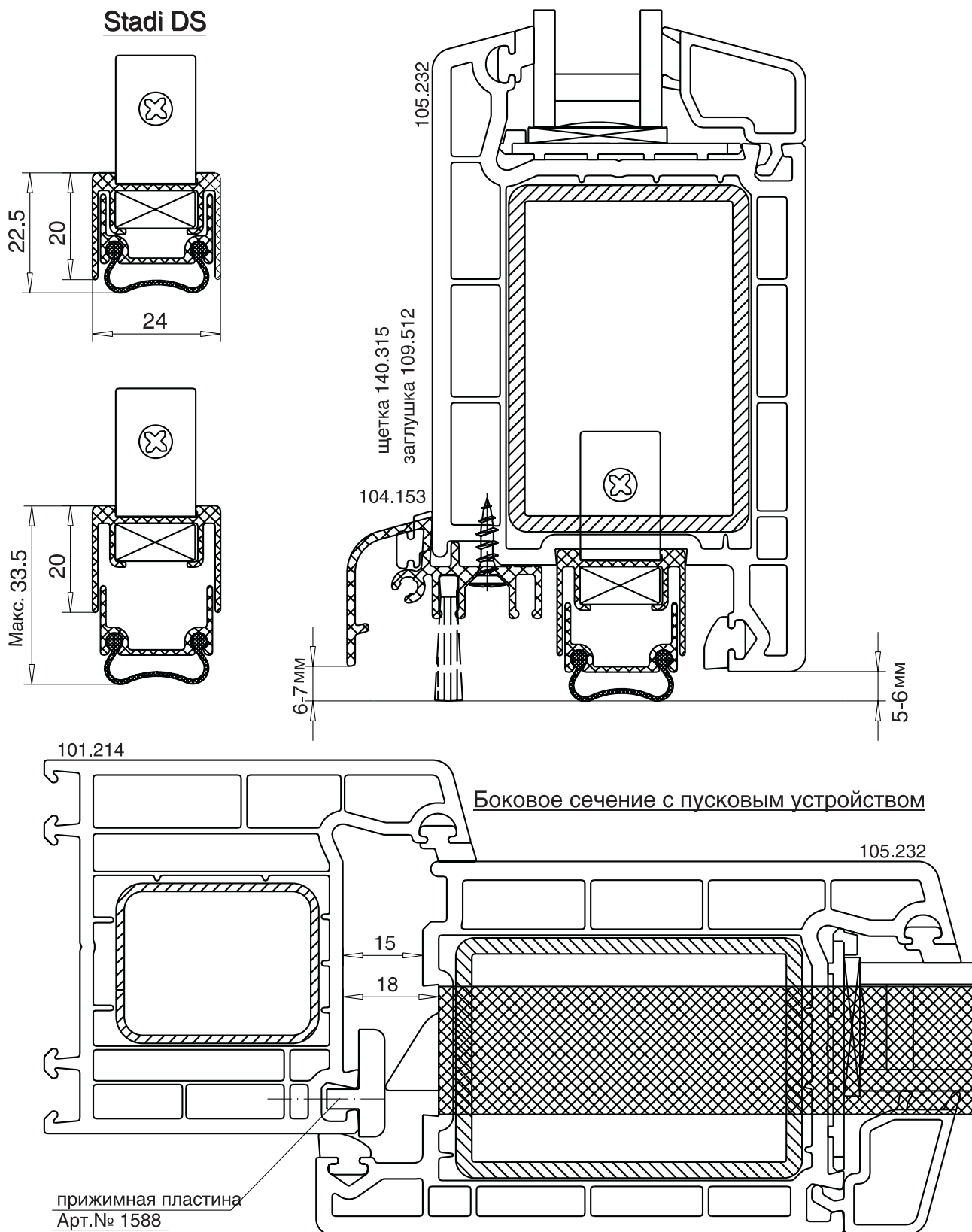
Уплотнение с автоматическим приводом для дверной створки с пазом 24x3мм



Sophienhammer
D-59757Arnsberg-Muschede
Tel.:02932/477-500
Fax:02932/477-100
www.athmer.de



СИСТЕМЫ ПРОФИЛЕЙ
Softline AD



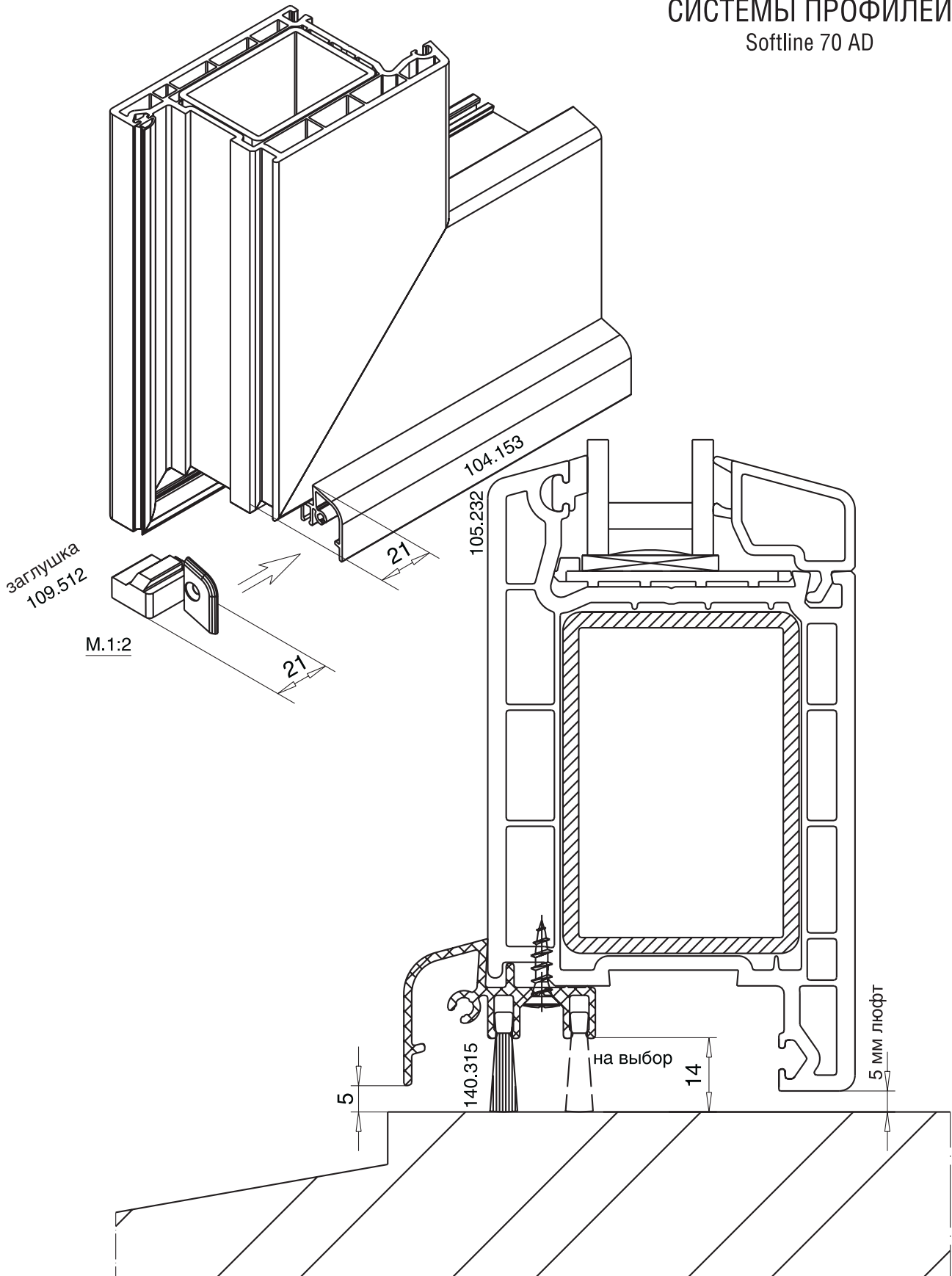
Входная дверь

Алюминиевая защитная планка для
дверной створки

М.1:1

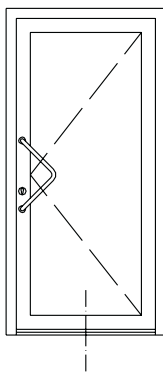


СИСТЕМЫ ПРОФИЛЕЙ
Softline 70 AD

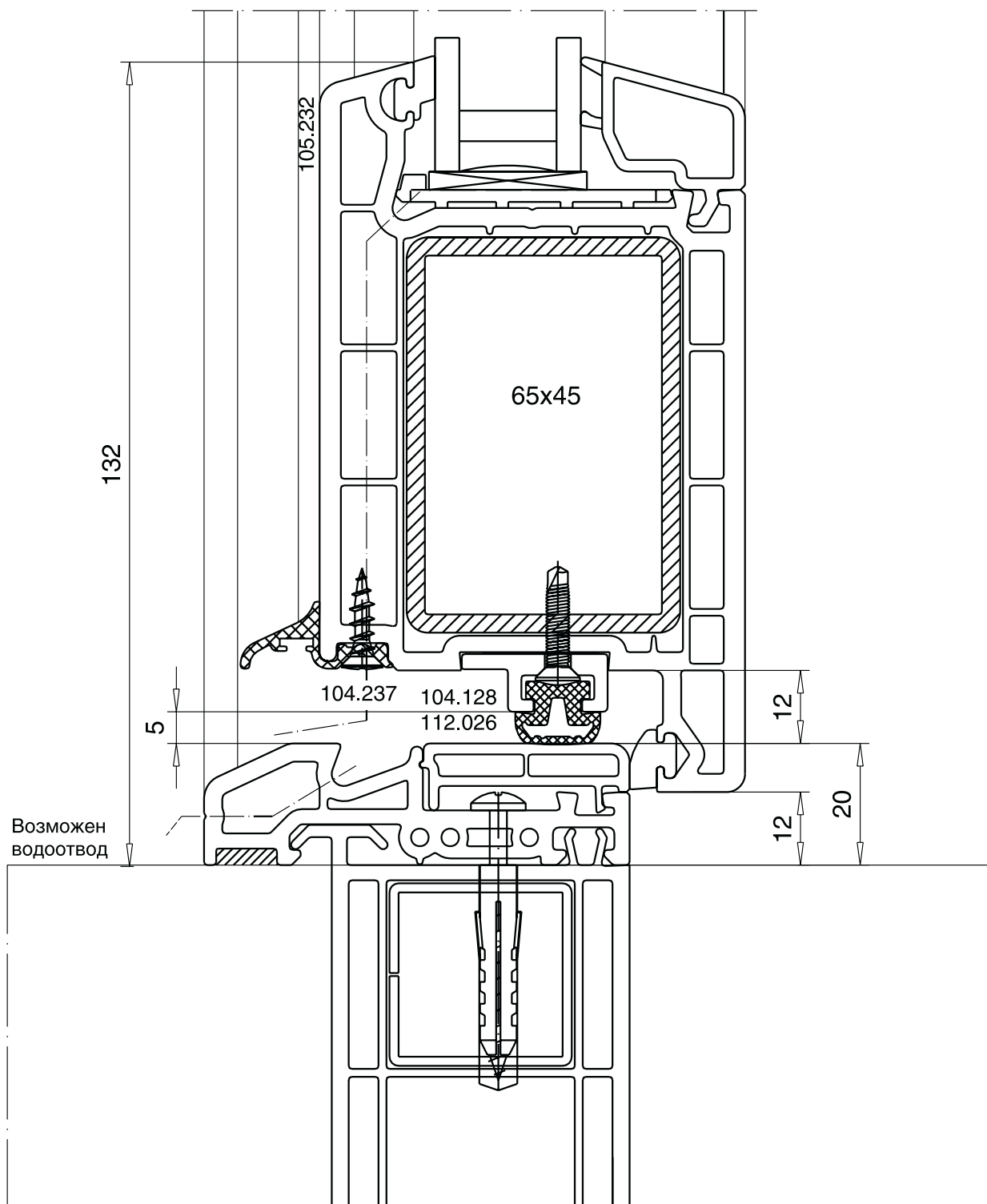


Входная дверь

Входная дверь с порогом
арт. № 104.235 / 104.236
поворотная дверь



СИСТЕМЫ ПРОФИЛЕЙ
Softline AD

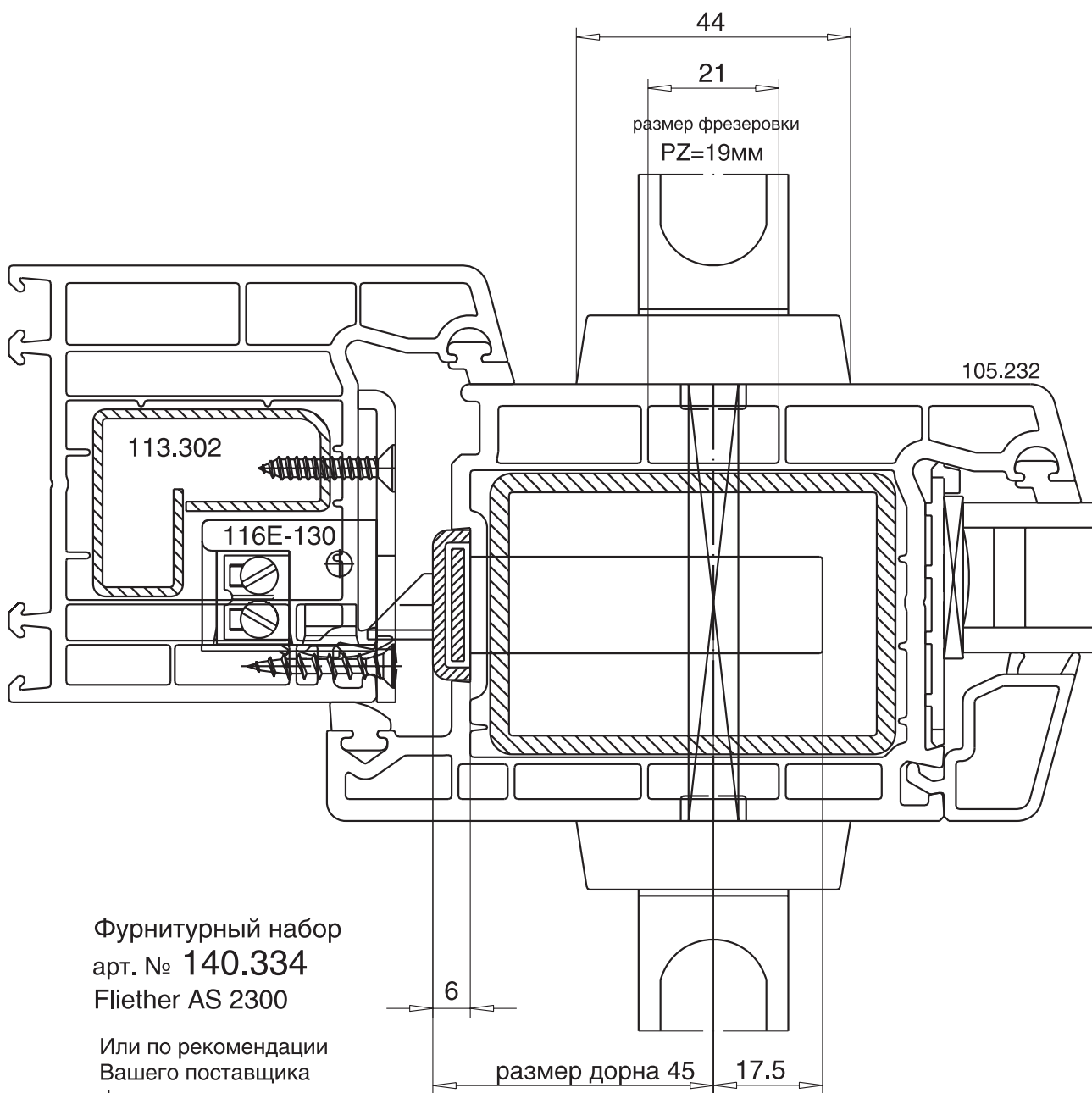


Входная дверь

Боковое сечение, М.1:1
с фурнитурой и спец.металлом для
ответной части



СИСТЕМЫ ПРОФИЛЕЙ
Softline 70 AD



Фурнитурный набор
арт. № 140.334
Fliether AS 2300

Или по рекомендации
Вашего поставщика
фурнитуры.

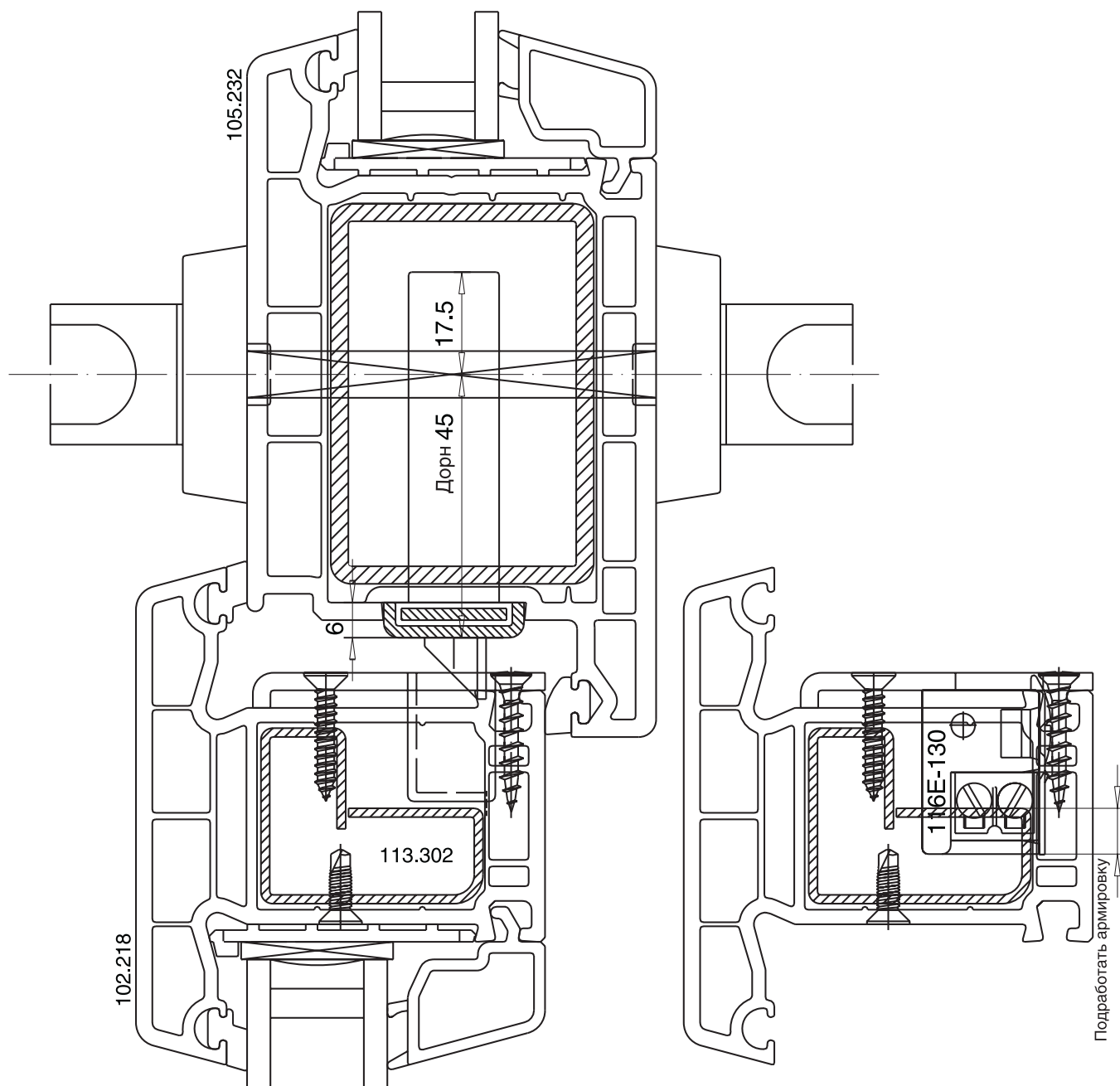
Входная дверь

Среднее сечение, М.1:1

Импост с фурнитурой и спец.металлом для ответной части



СИСТЕМЫ ПРОФИЛЕЙ
Softline AD



Фурнитура и личинка замка по рекомендации Вашего поставщика фурнитуры.

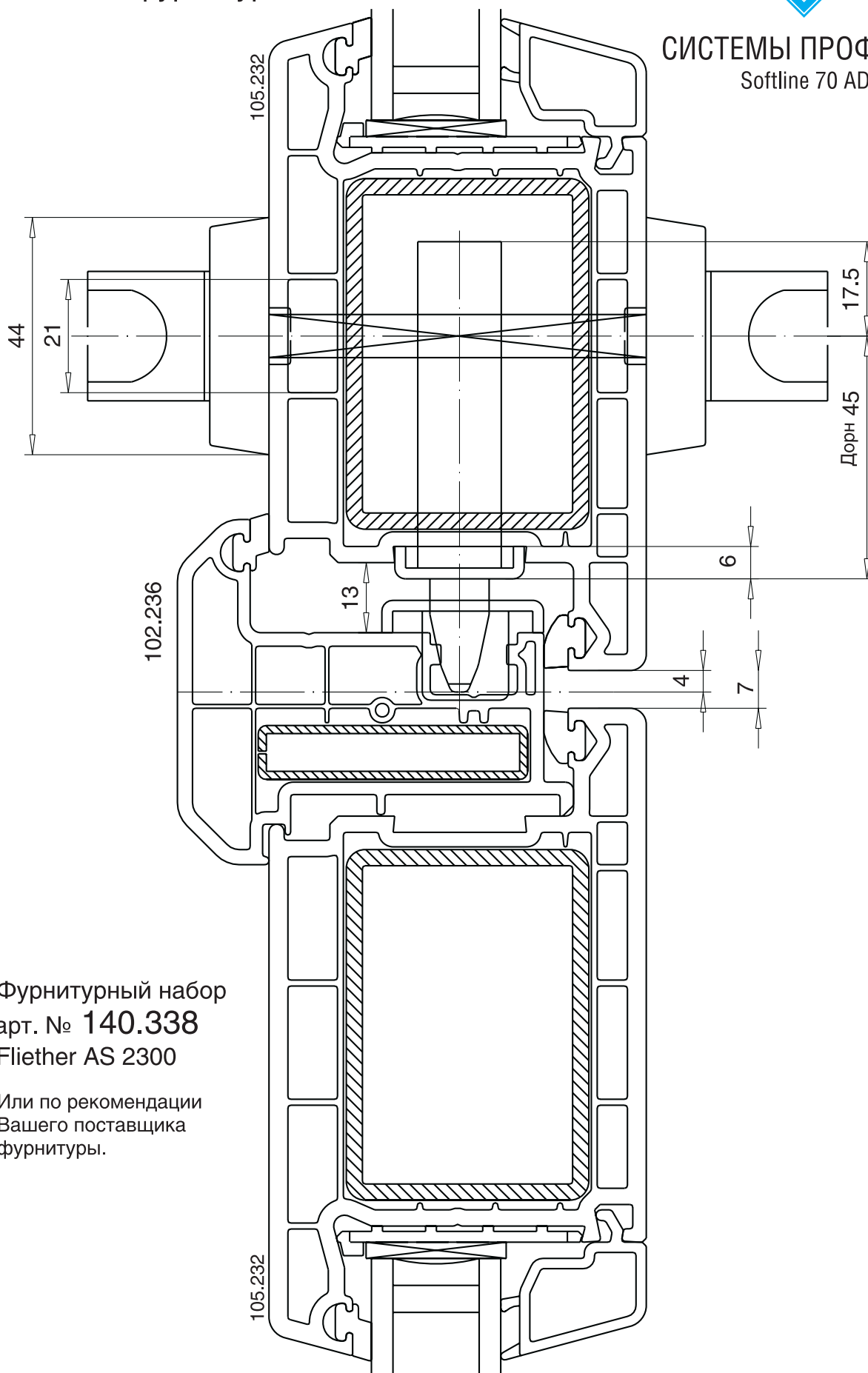
Входная дверь

Среднее сечение, М.1:1

Импост с фурнитурой



СИСТЕМЫ ПРОФИЛЕЙ
Softline 70 AD



Фурнитурный набор
арт. № 140.338
Fliether AS 2300

Или по рекомендации
Вашего поставщика
фурнитуры.

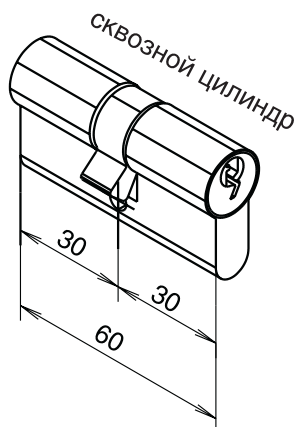
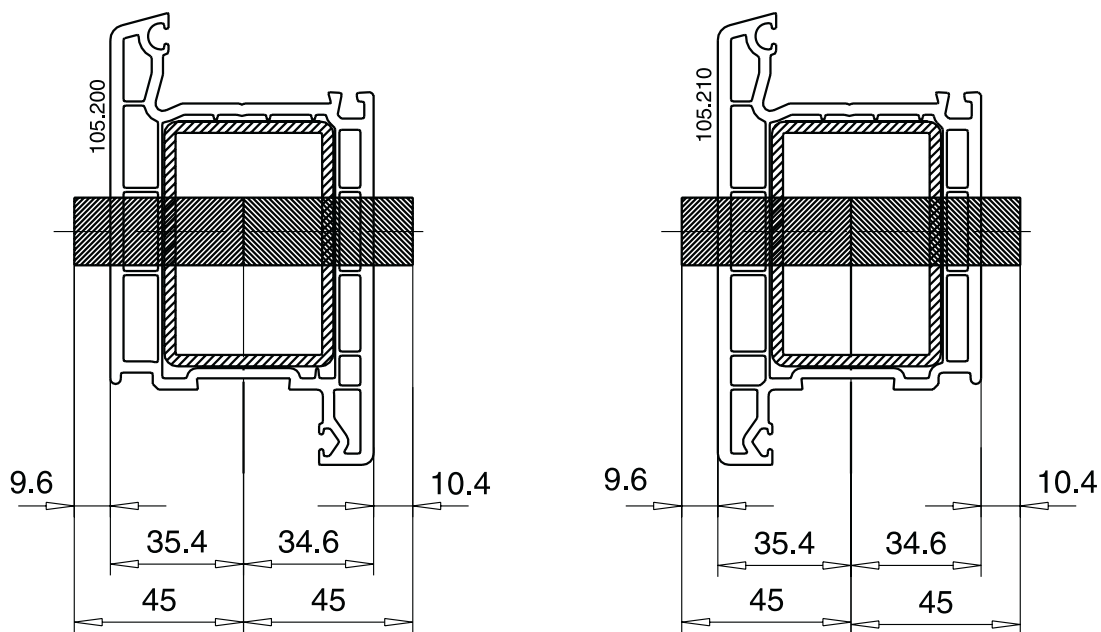
Входная дверь

Цилиндр,

М.1:1



СИСТЕМЫ ПРОФИЛЕЙ
Softline AD



Цилиндр

Сквозной цилиндр (30/30) длина 60 мм.

Другие размеры цилиндра - с шагом 5 мм на каждую сторону.

Длина цилиндра зависит от применяемой личины.



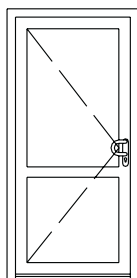
SOFTLINE
Каталог профилей

Офисная дверь

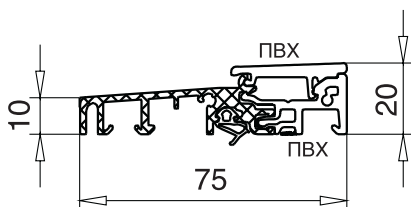
5

Офисная дверь

Обзор профилей, М.1:2



СИСТЕМЫ ПРОФИЛЕЙ
Softline AD

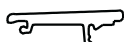


арт. № 104.202 - набор
с уплотнением

Цвет:

- | | |
|--------------------------|--------------|
| алюмин. EV1 | - белый ПВХ |
| алюмин. с бел. покрытием | - белый ПВХ |
| алюмин. EV1 | - черный ПВХ |
| алюмин. EV1 | - серый ПВХ |

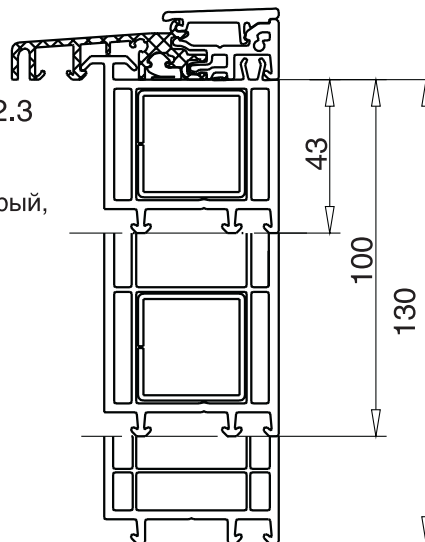
по запросу
уплотнение арт. № 112.030



Заглушка
арт. № 104.202.3

Цвет:
ПВХ белый,
серебристо-серый,
черный

Профиль для присоединения балконной двери



43 мм
арт. № 109.445

100 мм
арт. № 109.437

130 мм
арт. № 109.569

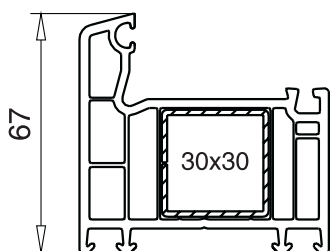
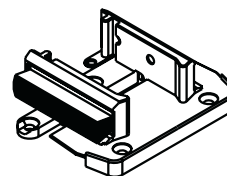
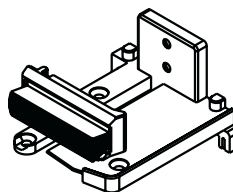
Держатель для рамы / импоста

для 101.208 = 106.229

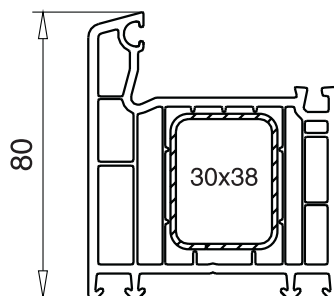
для 101.214 = 106.226

для 102.214 = 106.227

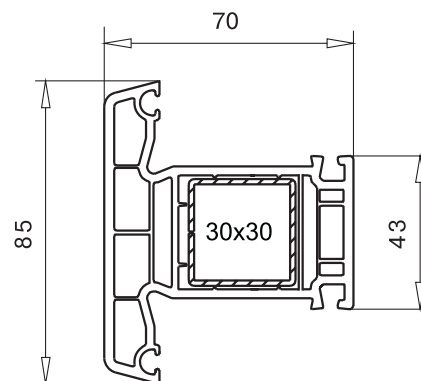
Цвет: белый ПВХ, черный ПВХ
с самоклеющимся щеточным уплотнением



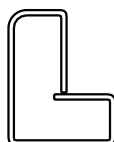
арт. № 101.208
пленка с двух сторон
пленка с одной стороны
усилитель арт. № 113.025



арт. № 101.214
пленка с двух сторон
пленка с одной стороны
усилитель арт. № 113.271
усилитель арт. № 113.302



арт. № 102.214
пленка с двух сторон
пленка с одной стороны
усилитель арт. № 113.025

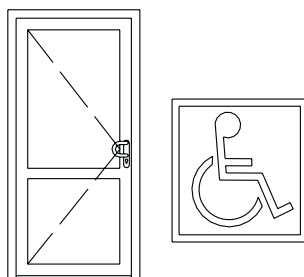


арт. № 113.302
нестандартный
усилитель

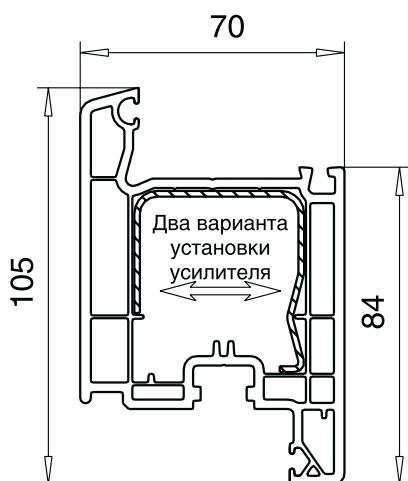
Офисная дверь

Обзор профилей, М.1:2

Створка, Штульп



СИСТЕМЫ ПРОФИЛЕЙ
Softline AD



арт. № 103.241
пленка с двух сторон
пленка с одной стороны
усилитель арт. № 113.270
алюмин. усилитель
арт. № 115.003



арт. № 103.242
наружное открывание
пленка с двух сторон
усилитель арт. № 113.270
алюмин. усилитель
арт. № 115.003

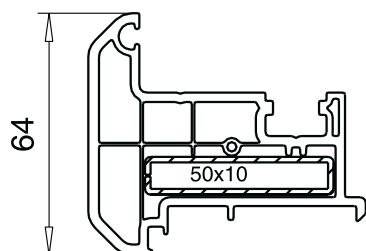


арт. № 104.129
профиль для уплотнения
из ПВХ
Цвет: черный
перфорированный
для уплотнения
арт. № 112.026

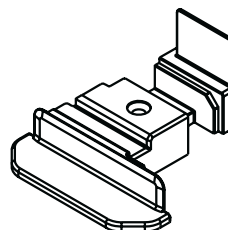


арт. № 104.201
алюминиевый слезник
Цвет: алюминий
с белым / коричневым
покрытием

Штульп



арт. № 102.236
пленка с двух сторон
пленка с одной стороны
усилитель арт. № 113.013
усилитель арт. № 113.013.3



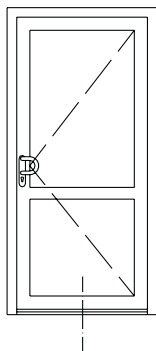
Заглушка
арт. № 109.524
Цвет: белый, черный, охра

Офисная дверь

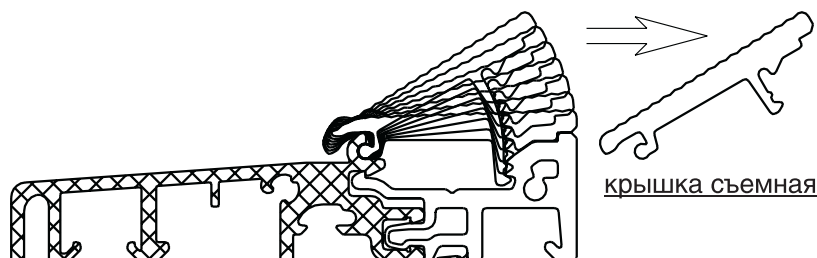
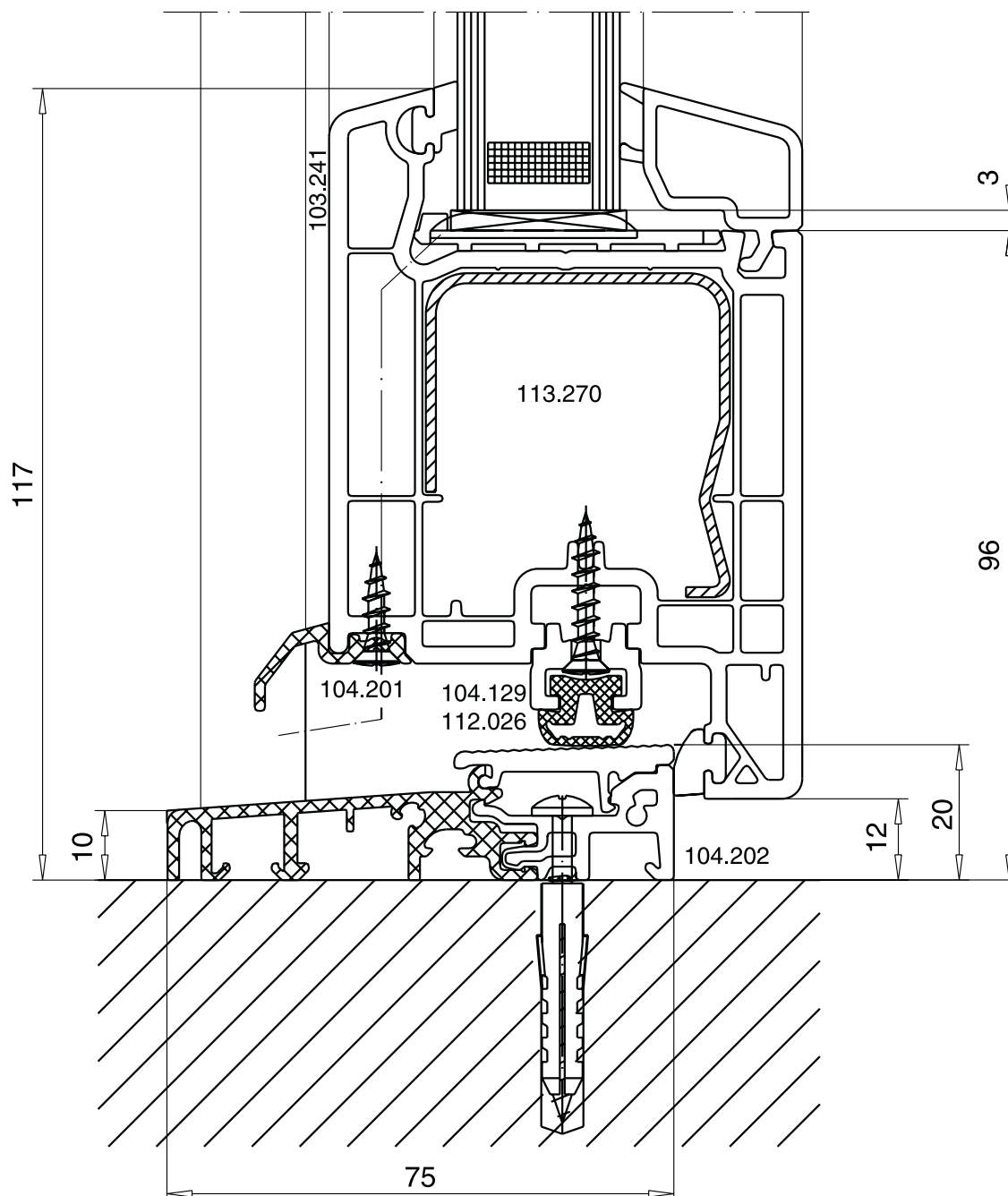
Комбинации профилей, М.1:1

Фурнитурный набор

арт. № 140.335

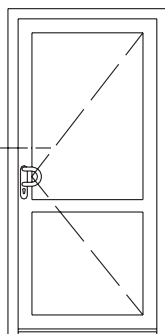


СИСТЕМЫ ПРОФИЛЕЙ
Softline AD

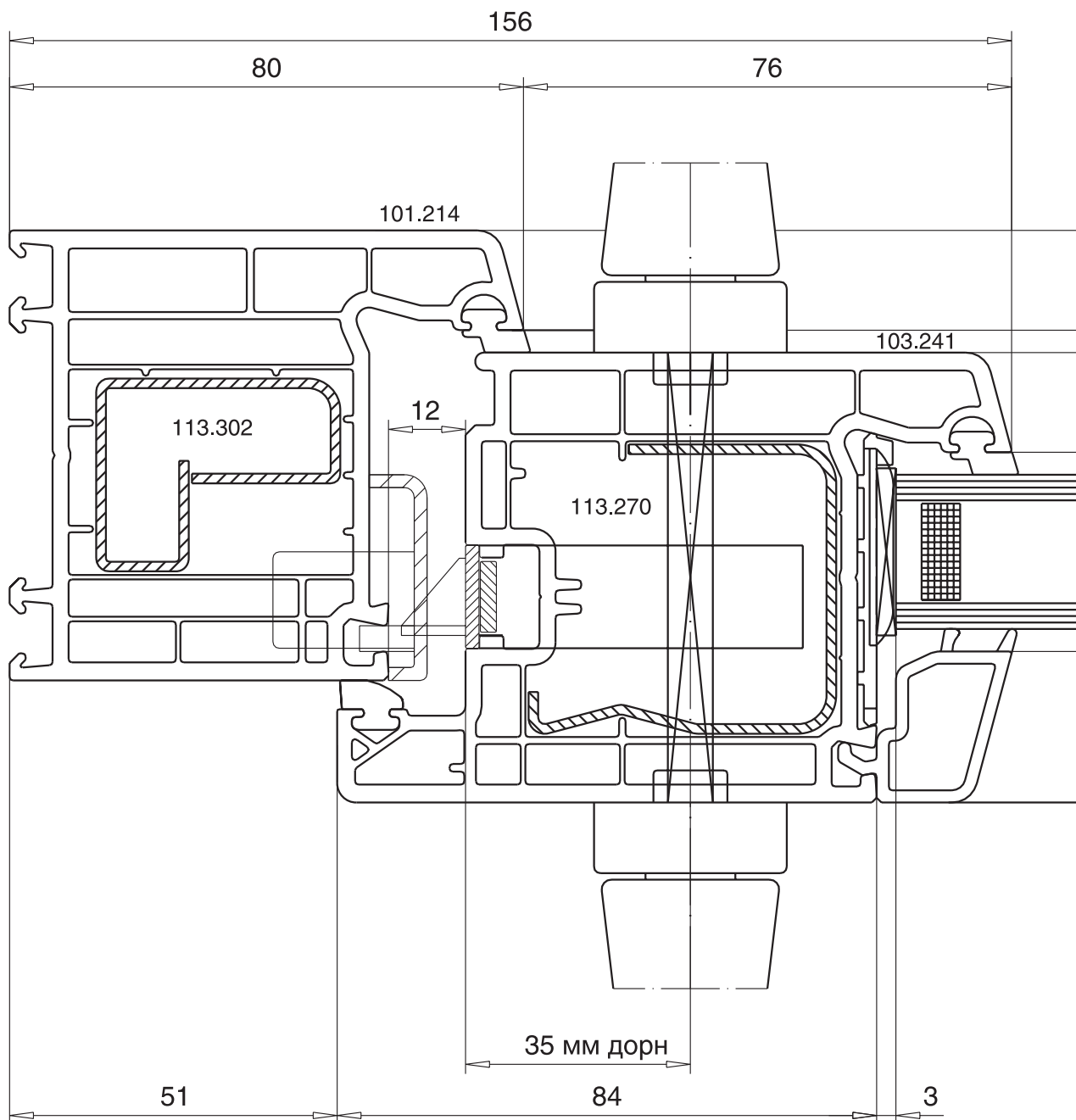


Офисная дверь

Комбинации профилей, М.1:1 –
Фурнитурный набор
арт. № 140.335



СИСТЕМЫ ПРОФИЛЕЙ
Softline AD



Офисная дверь

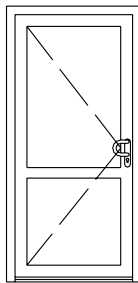
Фурнитурный набор

арт. № 140.335

Поворотная дверь

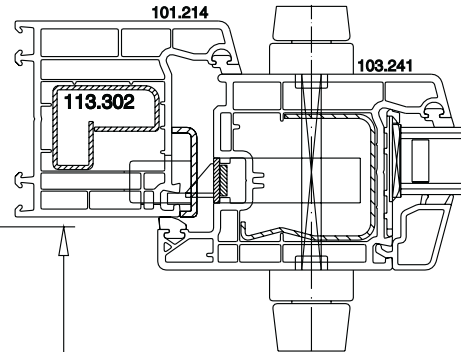
Порог арт. № 104.202

Исполнение: фурнитура для двери DIN R (справа)

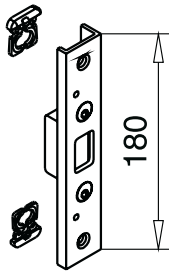


СИСТЕМЫ ПРОФИЛЕЙ Softline AD

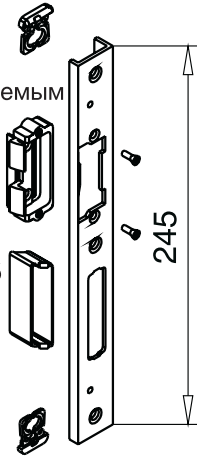
специальный усилитель для ответных частей



правая/левая с литым коробом

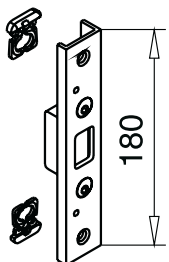


с регулируемым прижимом

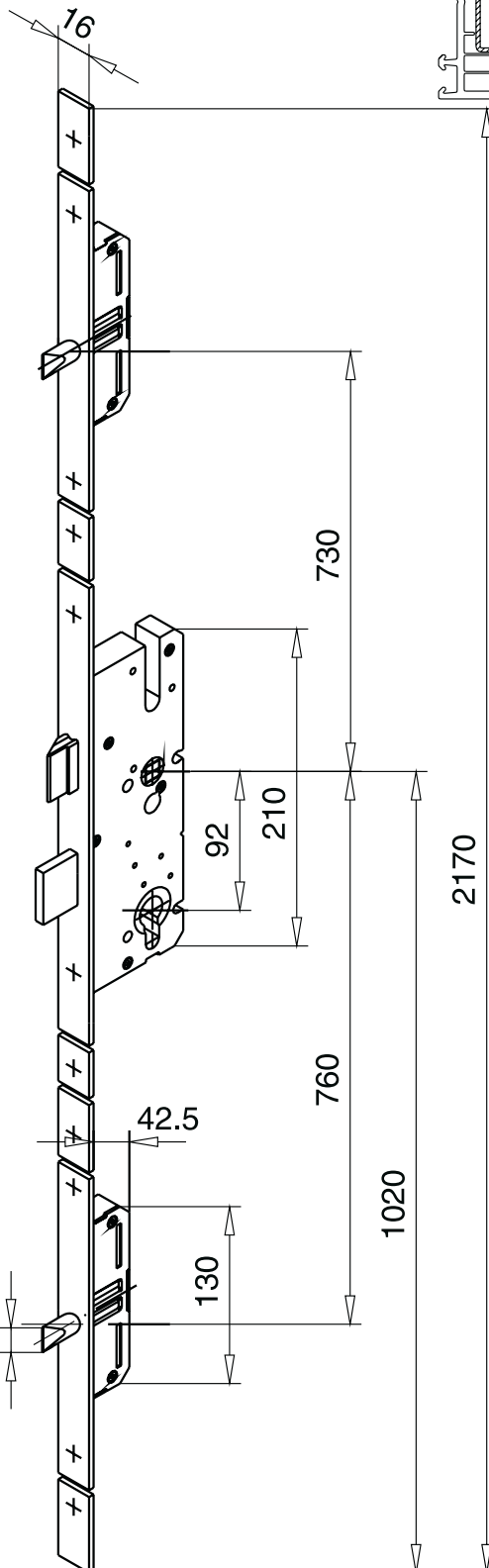


ПВХ короб

для электр. замка Fritz Fuss, модель 116E-130



правая/левая с литым коробом



Фурнитурный набор

Fliether AS 2300

тройной запор

плоская планка Р 6/35/92/8

размер квадрата под ручку 8 мм

размер дорна 35 мм

ответные части в комплекте:

- 2 шт. для цилиндрического засова

- 1 шт. для защелки-ригеля

с пазом под электрический замок

арт. № 140.335.000000

RAL 9007, DIN левый

арт. № 140.335.000100

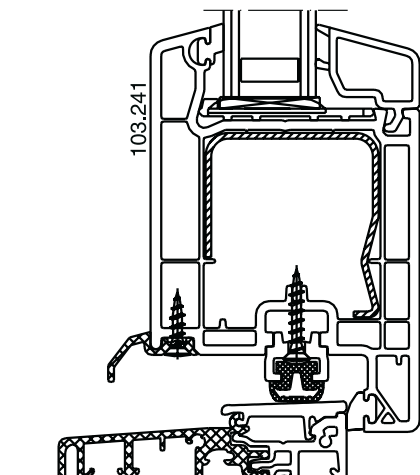
белый, DIN левый

арт. № 140.335.100000

RAL 9007, DIN правый

арт. № 140.335.100100

белый, DIN правый



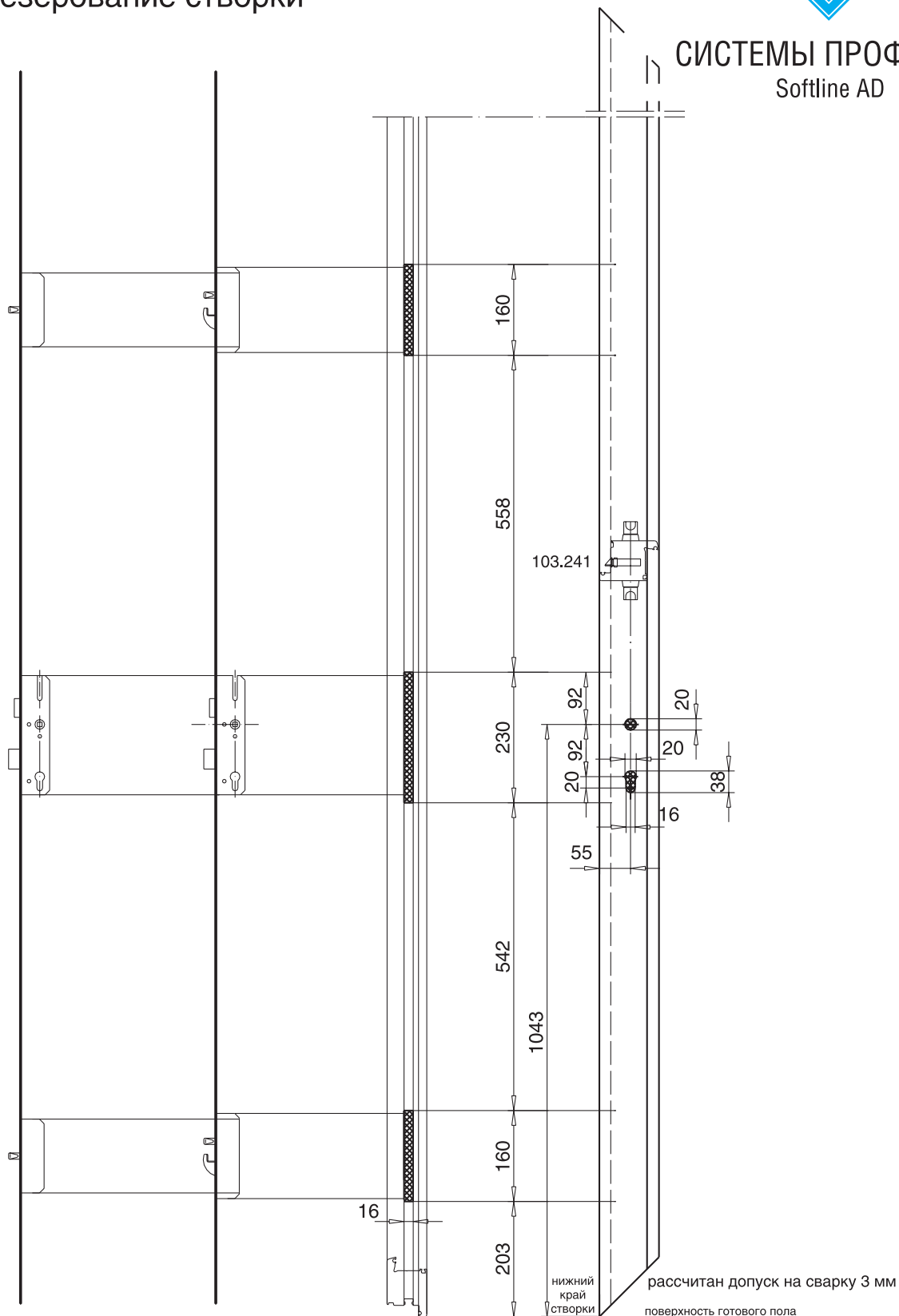
Рекомендации по обработке

арт. № 103.241 / 103.242

Фрезерование створки



СИСТЕМЫ ПРОФИЛЕЙ
Softline AD



140.335

KFV AS 2300
тройной запор
P 6/35/92/8 плоская планка
добрн 35 мм

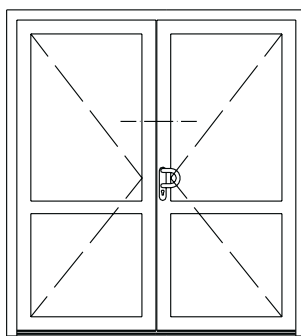
KFV AS 2600 W6
комбинированный замок:
цилиндрический засов
когтевой ригель
P 16/35/92/8 плоская планка
добрн 35 мм

подходит к порогу 20 мм (12 мм зазор до поверхности чистового пола)

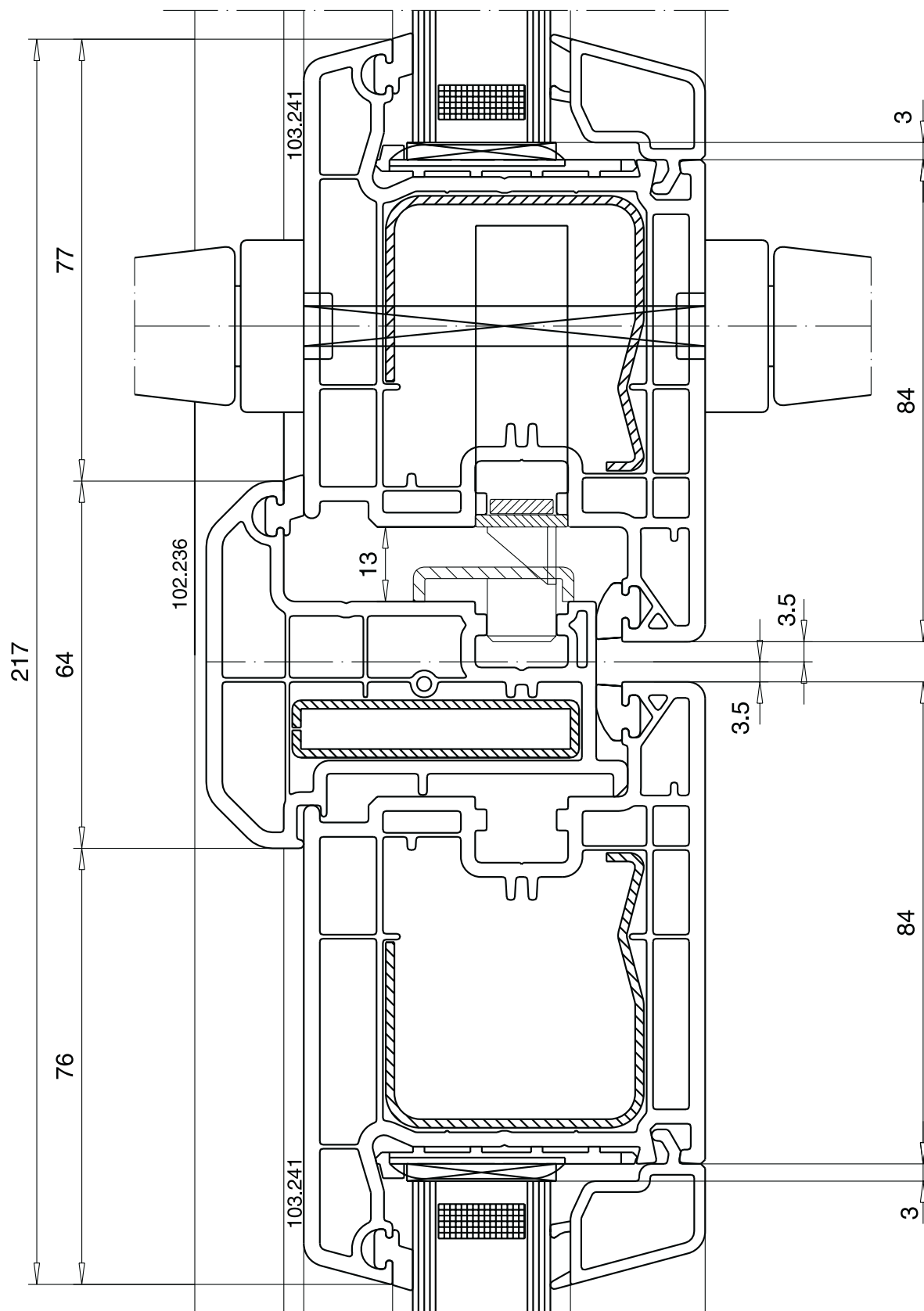
Офисная дверь

Комбинации профилей
М.1:1

Фурнитурный набор
арт. № 140.337



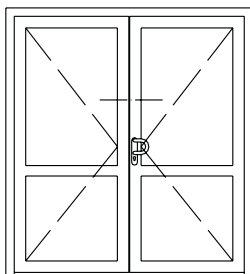
СИСТЕМЫ ПРОФИЛЕЙ
Softline AD



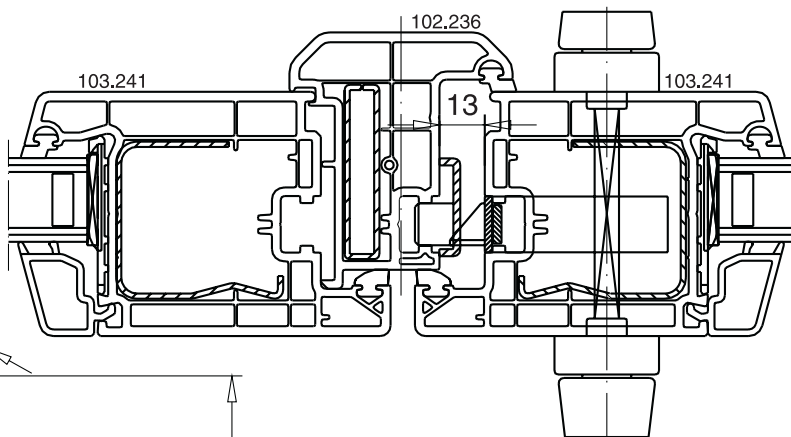
Офисная дверь

Фурнитурный набор
арт. № 140.337

Поворотная дверь
Порог арт. № 104.202



СИСТЕМЫ ПРОФИЛЕЙ
Softline AD

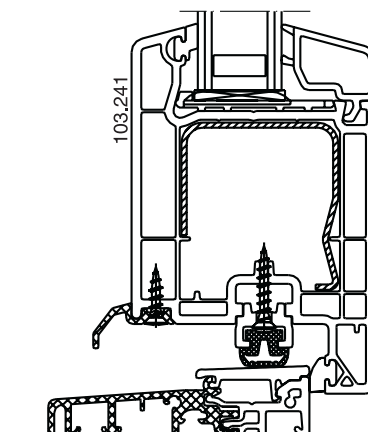


Фурнитурный набор (для штульповой двери)

Fliether AS 2300
тройной запор
плоская планка P 16/35/92/8
размер квадрата под ручку 8 мм
размер дорна 35 мм

серебряный RAL 9007
по DIN справа и слева
с ответными планками.

ответные части в комплекте:
- 2 шт. для цилиндрического засова
- 2 шт. для защелки-ригеля
(1 шт. правая и 1 шт. левая)
с заменой для электрического замка
- 1 шт. для порога
- 1 шт. верхней горизонтальной рамы
- 2 ригеля



Офисная дверь

Рекомендации по обработке

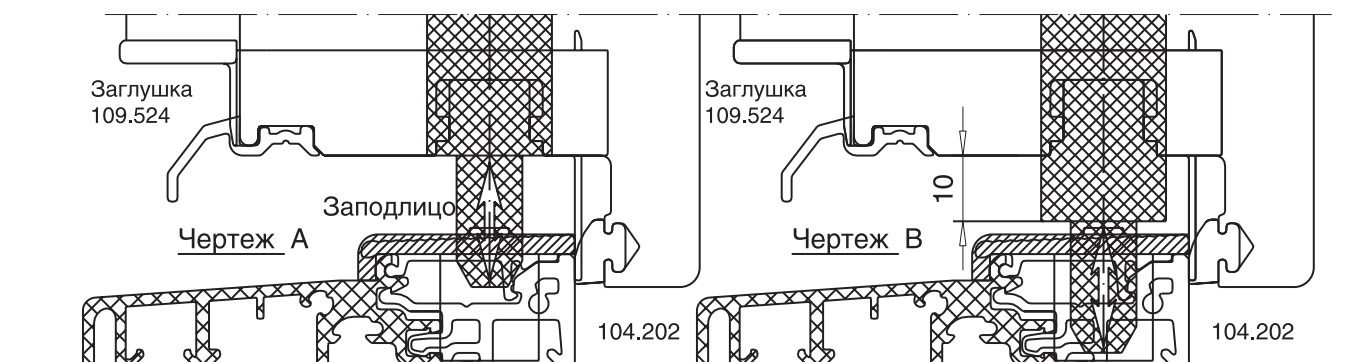
Штупльовая дверь

Фурнитурный набор арт. № 140.337

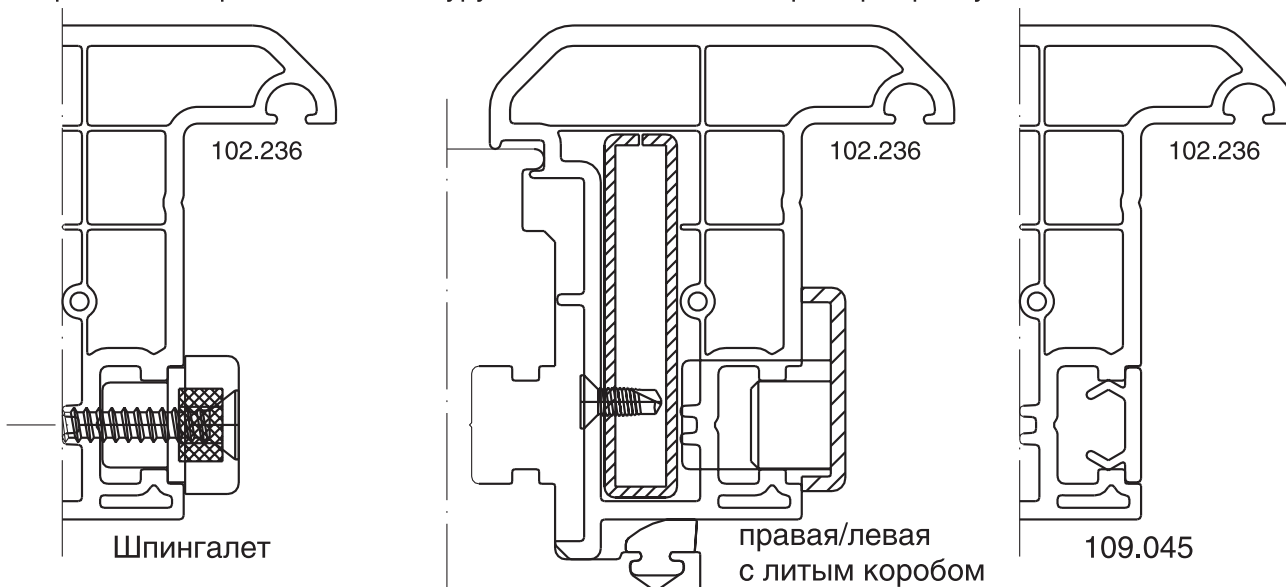


СИСТЕМЫ ПРОФИЛЕЙ
Softline AD

- При использовании порога 104.202 и при высоте ручки 1060 мм минимальная высота двери рама 101.214 => высота 2130 мм
- Если двери ниже указанного размера, нужно дополнительно обработать верхнюю ответную планку.
- Фальцевый зазор между штупльом и створкой 13 мм
- Если шпингалет в одной плоскости с низом створки (см. чертеж А) ручка на ведущей створке находится на высоте 1060 мм. В этом случае фрезерование нижней ответки не требуется!
- Если шпингалет используется как опора от провисания створки (см. чертеж Б) и опущен на 10 мм ниже, то высота ручки 1050 мм.



- Крепление шпингалета: двумя шурупами 4,8x3,2мм через армировку штупля 102.236 и одним шурупом 4,8x60 70 мм в створку через внешнее отверстие под шуруп.
- Крепление верхних ответок: шурупами min 3,9x40 мм через армировку 102.236



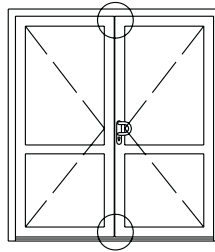
Фрезерование под ответку:

Все фрезеровальные работы в ложном импосте 102.236 проводятся только в ПВХ: стальной усилитель не фрезеруется. Только при фрезеровании под электрический замок в усилителе ложного импоста делается выборка.

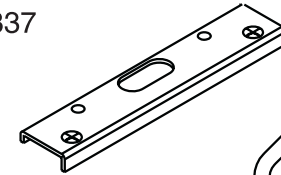
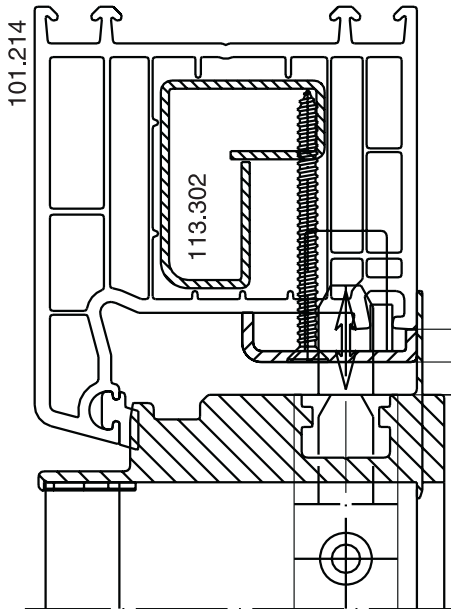
- Между ответными планками можно установить маскирующий профиль 109.045 (для этого он слегка заводится под планки и приклеивается).

Офисная дверь

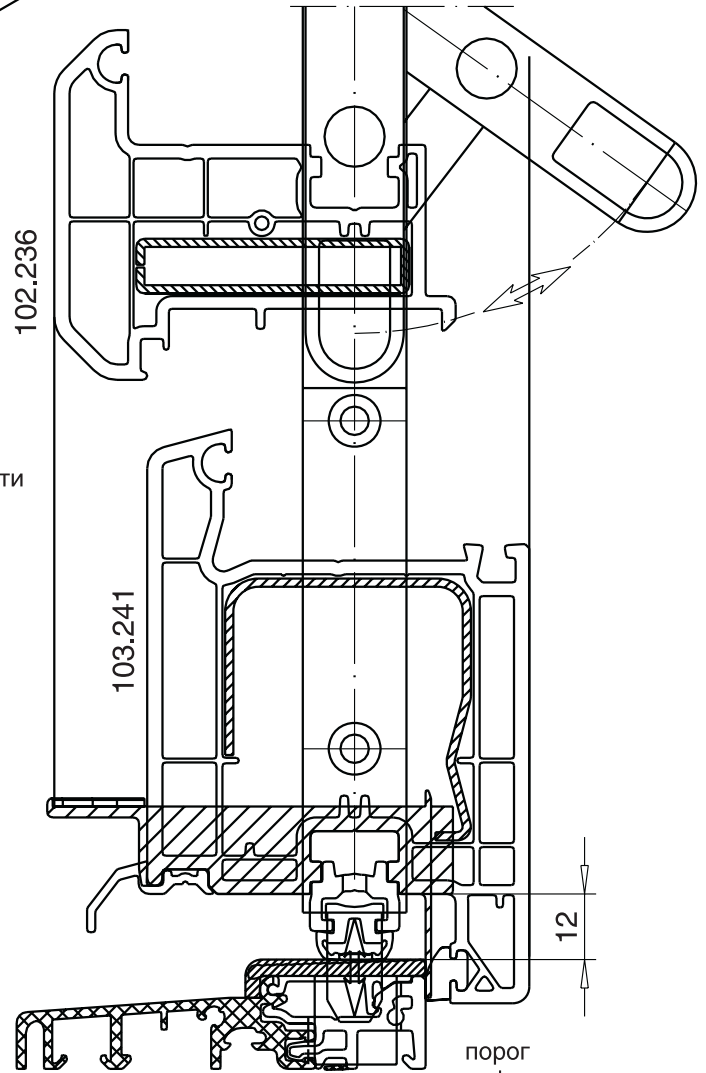
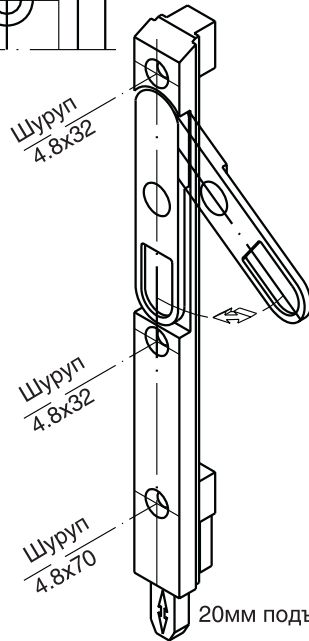
Положение шульпового запора
2-х створчатой шульповой /
поворотной /поворотной-откидной
двери атр. № 102.236 / 103.241
Фурнитурный набор арт. № 140.337



СИСТЕМЫ ПРОФИЛЕЙ
Softline AD



край ригеля
в одной плоскости
со створкой



порог
отфрезеровать
под ответку

104.202



Фрезерование под внутреннюю часть ответки

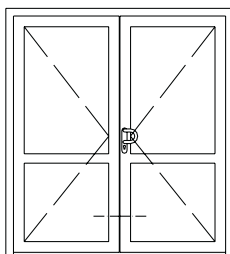
Офисная дверь

Рекомендации по обработке

Расчет длины,

арт.№ 104.201 / 104.129

М.1:2

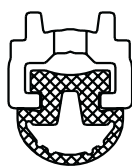
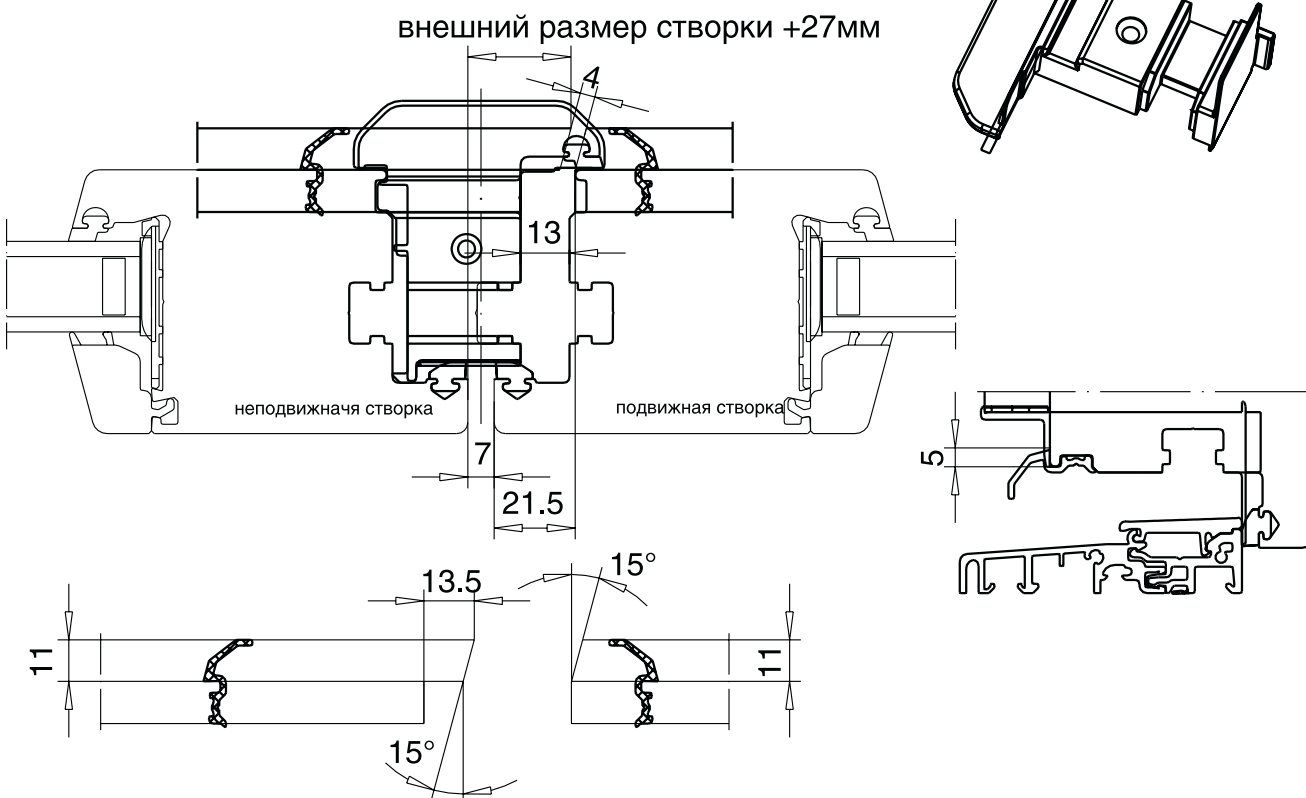
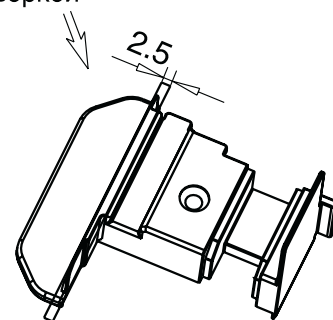


СИСТЕМЫ ПРОФИЛЕЙ
Softline AD

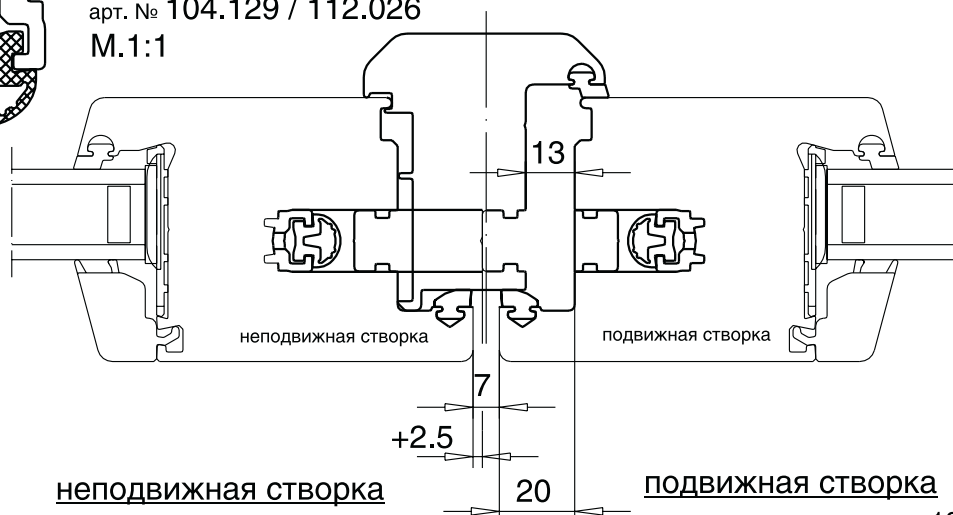
заглушку арт. № 109.524 / 109.508.2
обрезать в одну плоскость со створкой



арт. № 104.201
М.1:1



арт. № 104.129 / 112.026
М.1:1



неподвижная створка
вычитаемые размеры 104.129
= внешний размер створки - 17,5 мм

подвижная створка
вычитаемые размеры 104.129
= внешний размер створки - 40 мм

Офисная дверь

Рекомендации по размерам конструкций
Створка 105 мм



СИСТЕМЫ ПРОФИЛЕЙ
Softline AD

Размеры конструкций

Площадь белых = макс.6,50м

Площадь цветных = макс.6,00м

Ширина = макс.4,20м

Высота = макс.4,20м

Офисная дверь

103.241 - 103.242

Штульп 102.236

Макс. размеры створочной
перекладки белой и цветной

Одно- и двухстворчатые двери

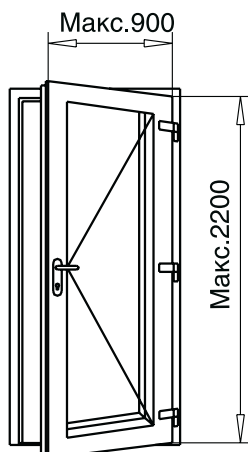
Ширина = макс.0,90м

Высота = макс.2,20м

Штульповые двери

Ширина = макс.0,80м

Высота = макс.2,20м



для одностворчатых
и двухстворчатых
дверей минимум 3 петли на дверь

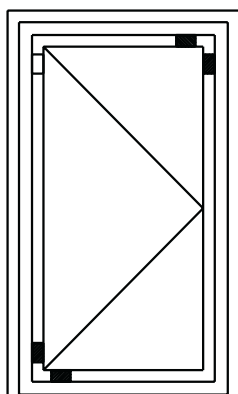


для штульповых дверей

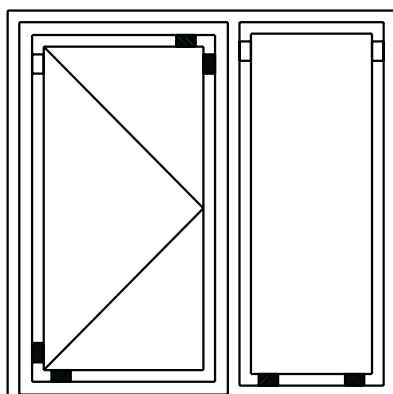
Правила армирования:

Рамы и створки армировать по всему периметру. Вертикальные импосты обязательно дополнительно армировать наружным усилителем. Алюминиевые усилители использовать только для белых профилей.

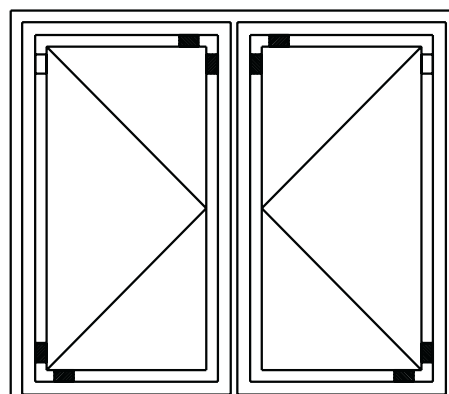
Установка подкладок:



одностворчатая
входная дверь



одностворчатая входная дверь
с боковым элементом



двухстворчатая входная дверь

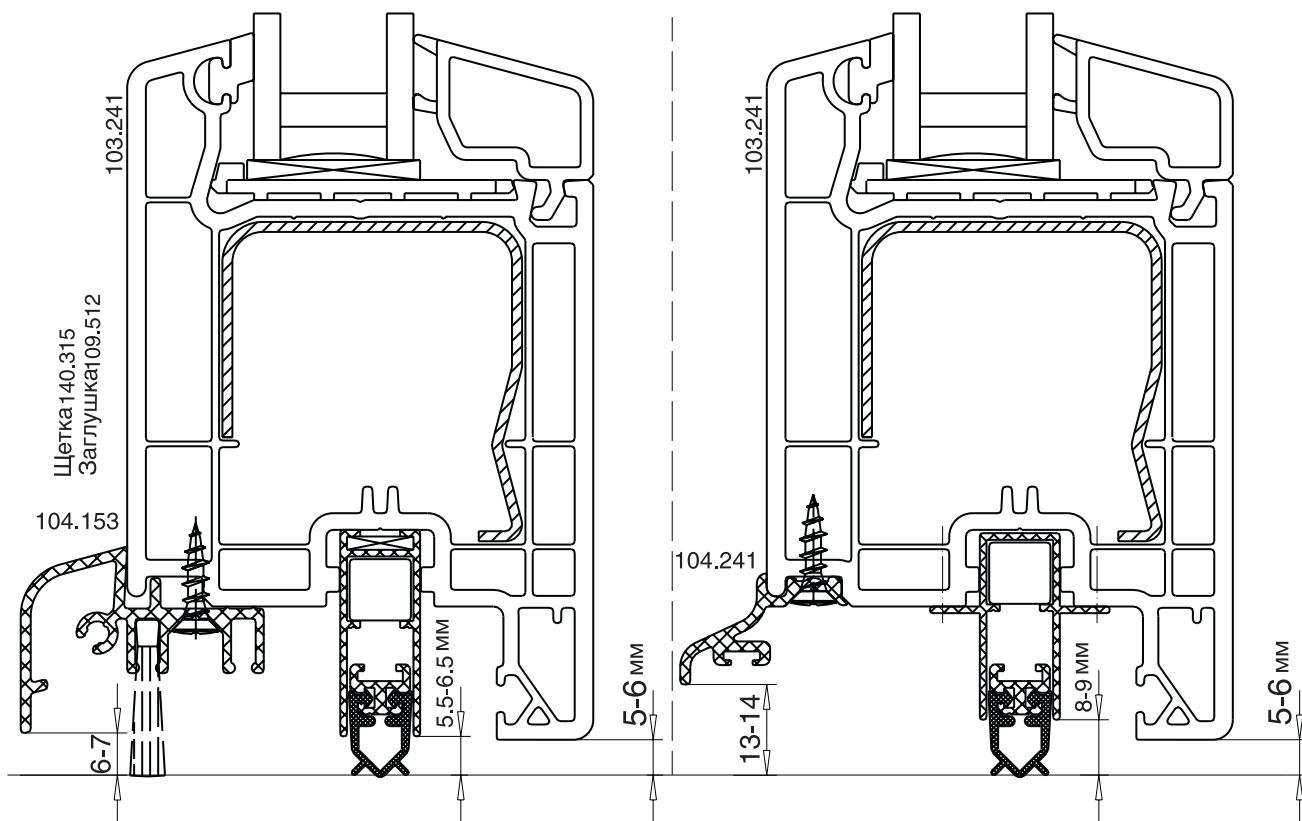
- несущие подкладки
- промежуточные подкладки

Уплотнение с автоматическим приводом для створки 105 мм с евро-пазом



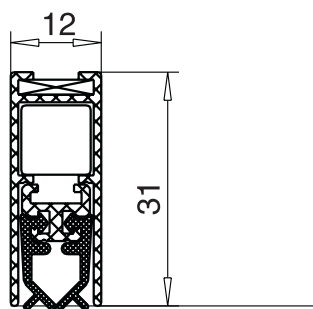
Sophienhammer
D-59757Arnsberg-Muschede
Tel.:02932/477-500
Fax:02932/477-100
www.athmer.de

СИСТЕМЫ ПРОФИЛЕЙ
Softline AD



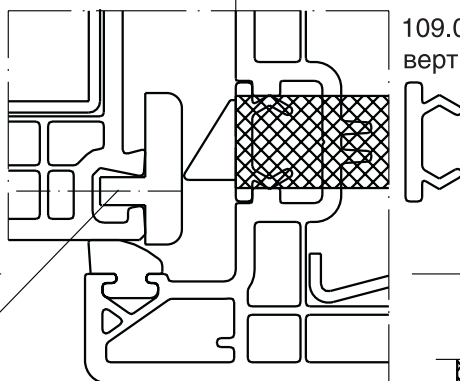
Боковое сечение с пусковым устройством

Неплотно

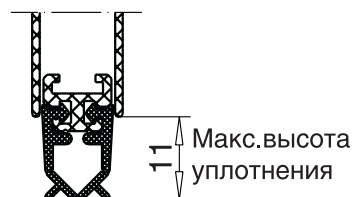
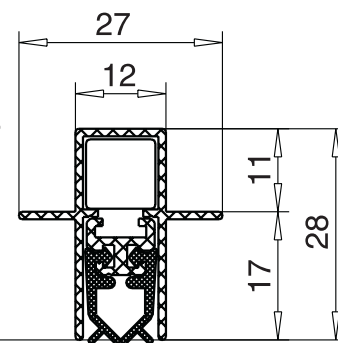


прижимная пластина
арт. № 1588

Фальцевый размер створки



Неплотно EURO



Уплотнение с автоматическим приводом для створки 105 мм, осевой размер 13 мм



Bau- und kunststofftechnische Entwicklungs- und Vertriebs- GmbH

Hatzfelder Strasse 161-163,
D-42281 Wuppertal

Tel. 0202/27057-0
Fax 0202/27057-250

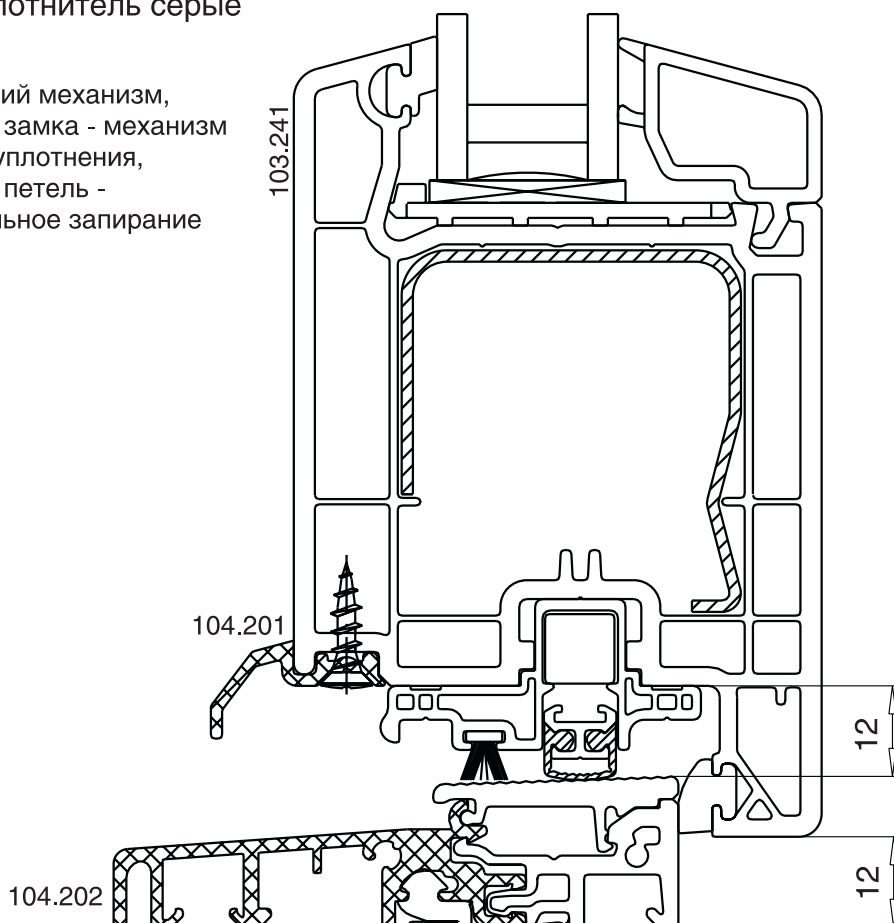


СИСТЕМЫ ПРОФИЛЕЙ
Softline AD

Уплотнение для входной двери TEXEL

ПВХ и уплотнитель серые

2-х сторонний механизм, со стороны замка - механизм опускания уплотнения, со стороны петель - дополнительное запираение на штырь



Поставщик: BVK

DIN RS (FFM)	980-855мм	1080-955мм
арт.№- 1St.	36 000 13	36 000 17
арт.№- VE=10 St.	36 000 14	36 000 18

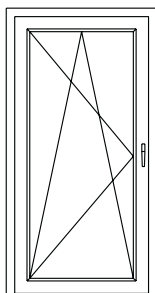
DIN LS (FFM)	980-855мм	1080-955мм
арт.№- 1St.	36 000 15	36 000 19
арт.№- VE=10 St.	36 000 16	36 000 20

Офисная дверь

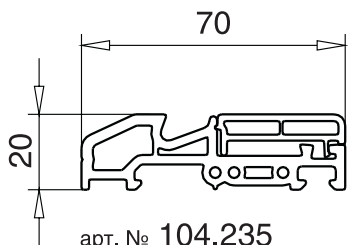
Обзор профилей М.1:2

Порог

Одностворчатая
поворотно-откидная дверь



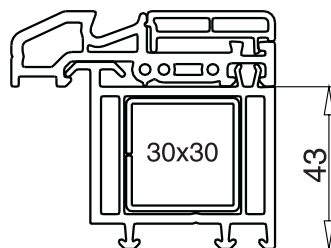
СИСТЕМЫ ПРОФИЛЕЙ
Softline AD



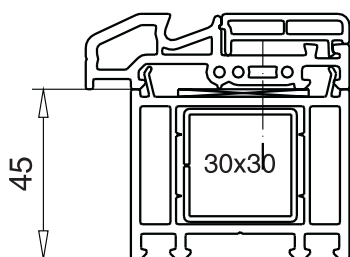
арт. № 104.235
порог
Цвет: ПВХ серый

арт. № 104.236
накладка
Цвет: ПВХ серый

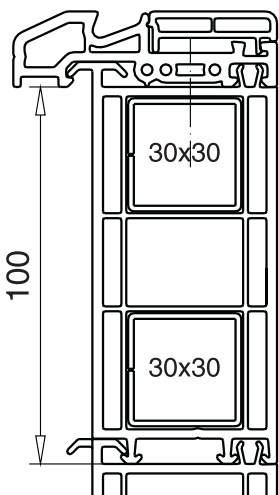
Профиль для присоединения балконной двери



арт. № 109.445
усилитель 113.025 (на выбор)

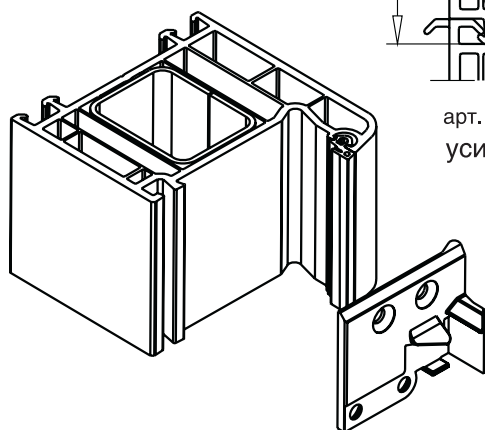


арт. № 114.011
расширитель
усилитель арт. № 113.025



арт. № 109.569
усилитель арт. № 113.025
(на выбор)
усилитель арт. № 113.020

Чертеж
М.1:2



арт. № 109.437
усилитель арт. № 113.025 (на выбор)

Набор соединителей
в комплекте

арт. № 106.080

арт. № 106.077.1 с держателем порога
и уплотнительной прокладкой,
цвет: голубой запассивированный

арт. № 106.079 с уплотнительными
заглушками

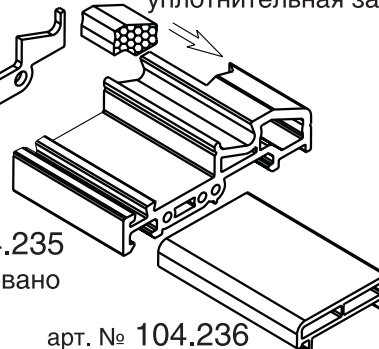
держатель для порога

уплотнительная
прокладка

арт. № 104.235
отфрезеровано
по контуру

арт. № 104.236

уплотнительная заглушка

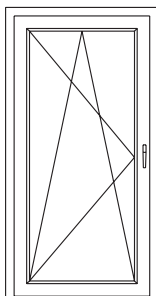


Офисная дверь

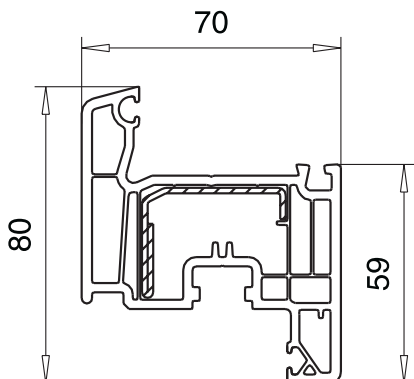
Обзор профилей М.1:2

Створка, Штульп

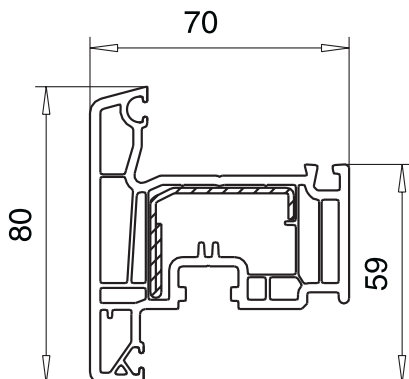
(Рамы и импосты см. в Разделе 2)



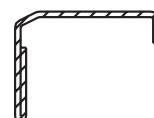
СИСТЕМЫ ПРОФИЛЕЙ Softline AD



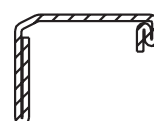
арт. № 103.232
пленка с двух сторон
пленка с одной стороны
усилитель арт. № 113.292
усилитель арт. № 113.294



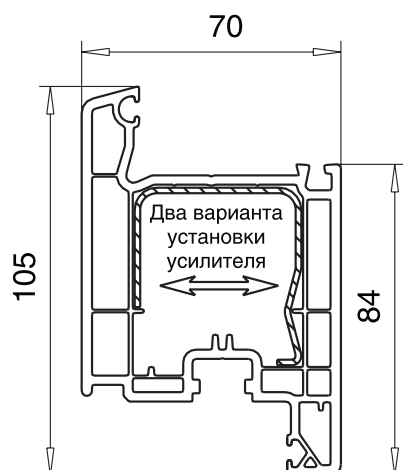
арт. № 103.228
наружное открывание
пленка с двух сторон
усилитель арт. № 113.292
усилитель арт. № 113.294



арт. № 113.292
для белых профилей



арт. № 113.294
для цветных профилей



арт. № 103.241
пленка с двух сторон
пленка с одной стороны
усилитель арт. № 113.270
алюмин. усилитель арт. №115.003
(только для белых профилей)



арт. № 103.242
наружное открывание
пленка с двух сторон
усилитель арт. № 113.270
алюмин. усилитель арт. №115.003
(только для белых профилей)

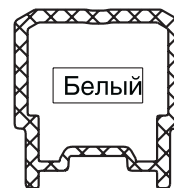
Алюминиевый слезник



арт. № 104.237
цвета: EV1, алюмин.
с белым / коричневым
напылением

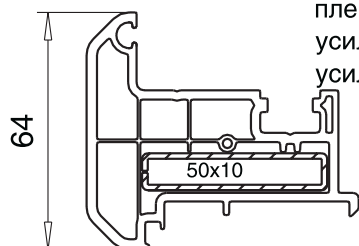


арт. № 112.165
щеточный уплотнитель
черный



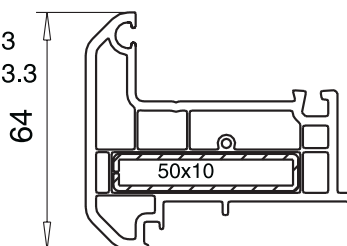
115.003

Штульп



арт. № 102.236
пленка с двух сторон
пленка с одной стороны
усилитель арт. № 113.013
усилитель арт. № 113.013.3

Заглушка
арт. № 109.524



арт. № 102.215
пленка с двух сторон
пленка с одной стороны
усилитель арт. № 113.013
усилитель арт. № 113.013.3

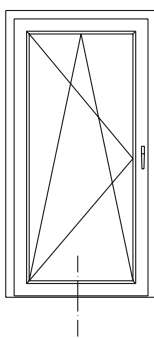
Заглушка
арт. № 109.520

Офисная дверь

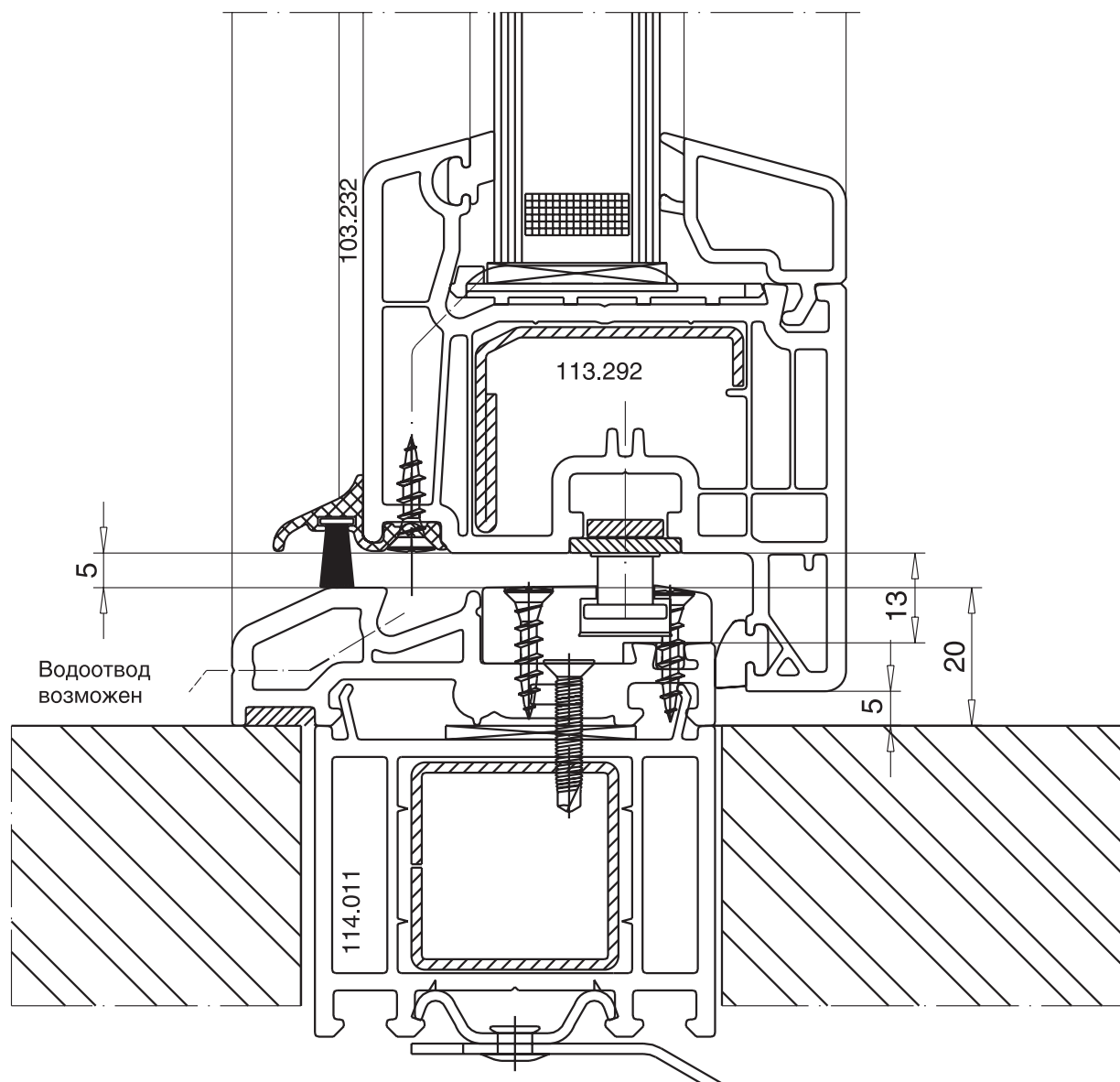
Порог

арт. № 104.235 / 104.236

Поворотно-откидная дверь



СИСТЕМЫ ПРОФИЛЕЙ
Softline AD



Внимание:

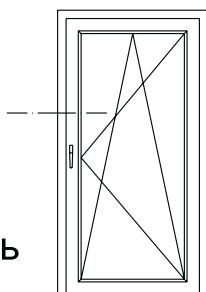
При сверлении нижней петлевой группы учитывать то, что зазор между порогом и створкой 13 мм.

Офисная дверь

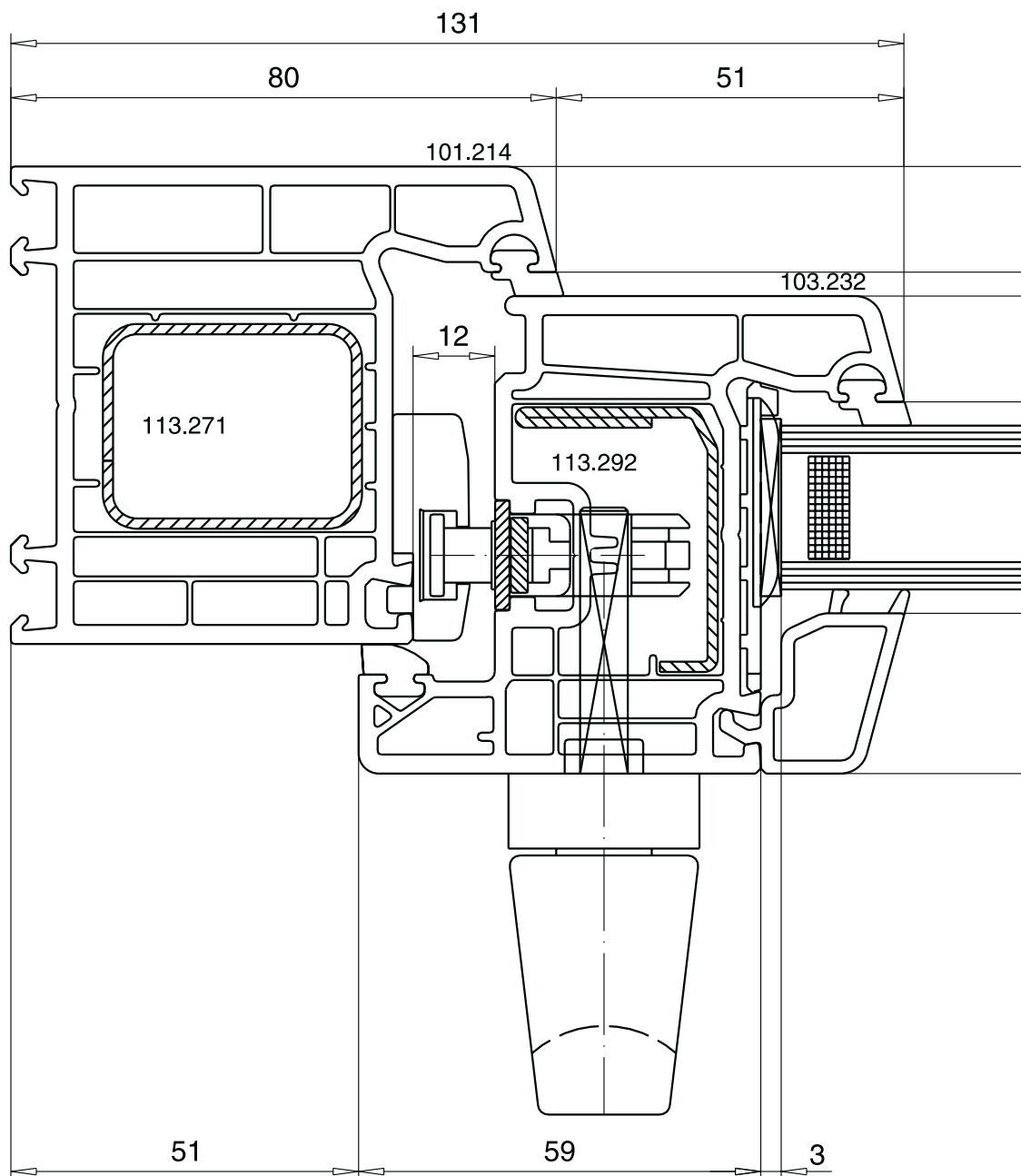
Порог

арт. № 104.235 / 104.236

Поворотно-откидная дверь



СИСТЕМЫ ПРОФИЛЕЙ
Softline AD

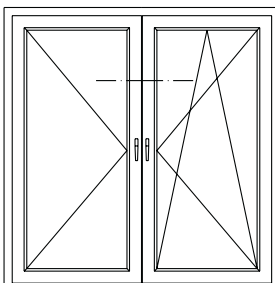


Офисная дверь

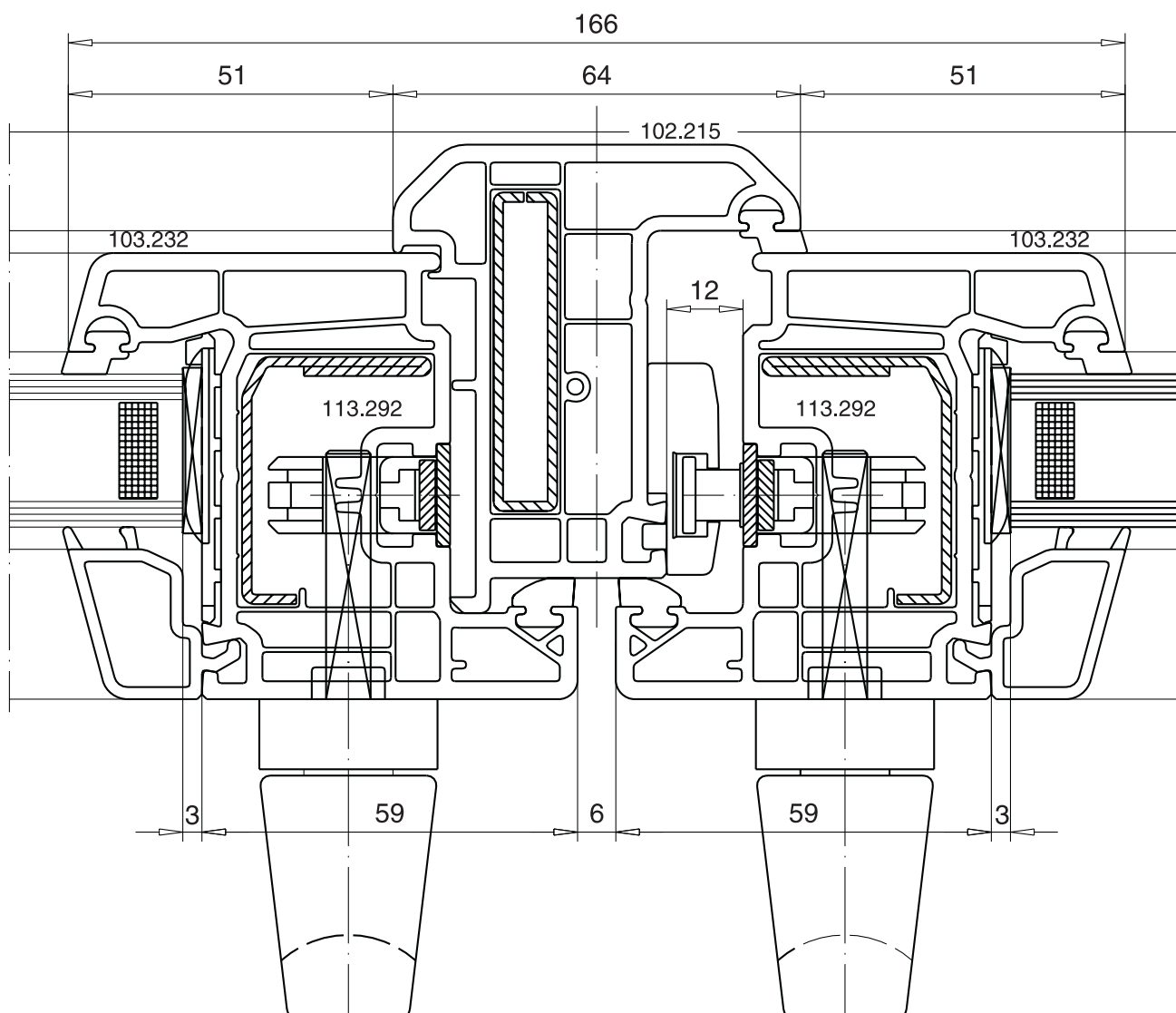
С порогом
арт. № 104.235 / 104.236

Двухстворчатая
штульповая дверь

Поворотная, поворотно-откидная дверь



СИСТЕМЫ ПРОФИЛЕЙ
Softline AD



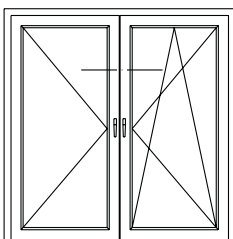
Офисная дверь

Рекомендации по обработке

Расчет длины,

арт. № 104.237

M.1:2



СИСТЕМЫ ПРОФИЛЕЙ
Softline AD

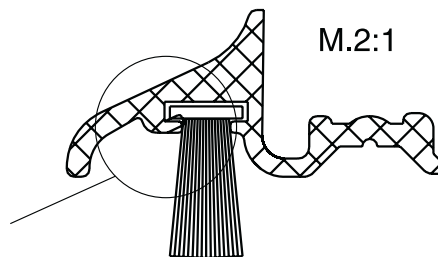
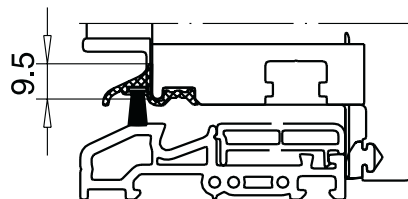
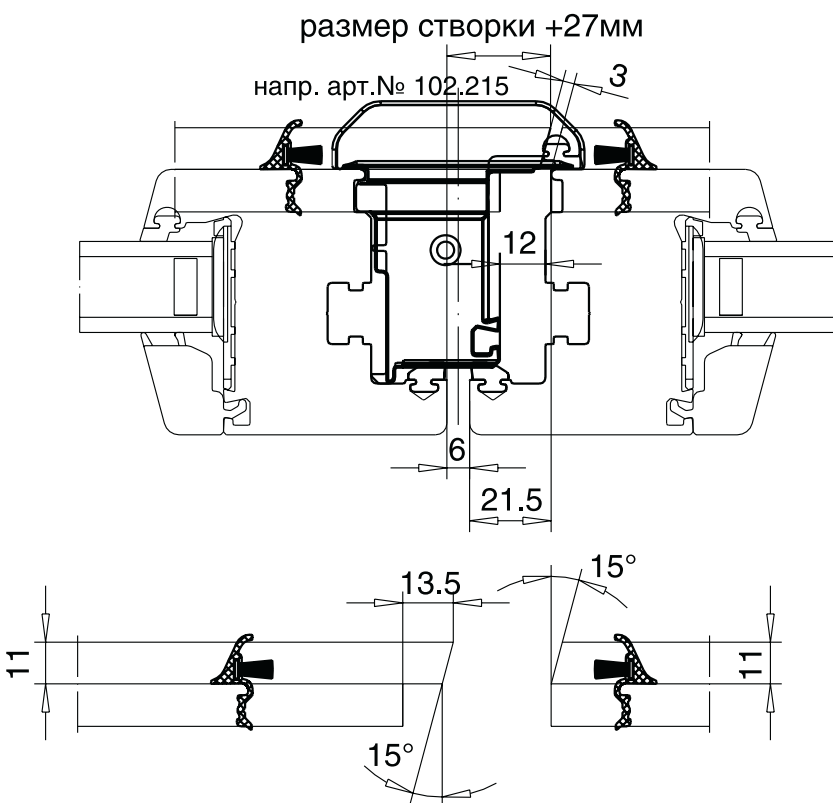
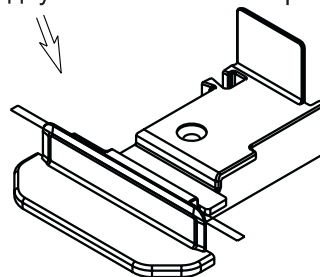


арт. № 104.237 / 112.165

M.1:1

заглушку арт. № 109.520

обрезать в одну плоскость со створкой



Внимание:

Щеточный уплотнитель 112.165 должен быть зафиксирован в алюминиевом слезнике 104.237

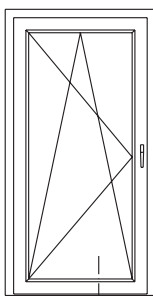
Для фиксирования уплотнения можно шуруповёртом деформировать паз под уплотнение. Это позволит избежать "сбегание" уплотнения.

Офисная дверь

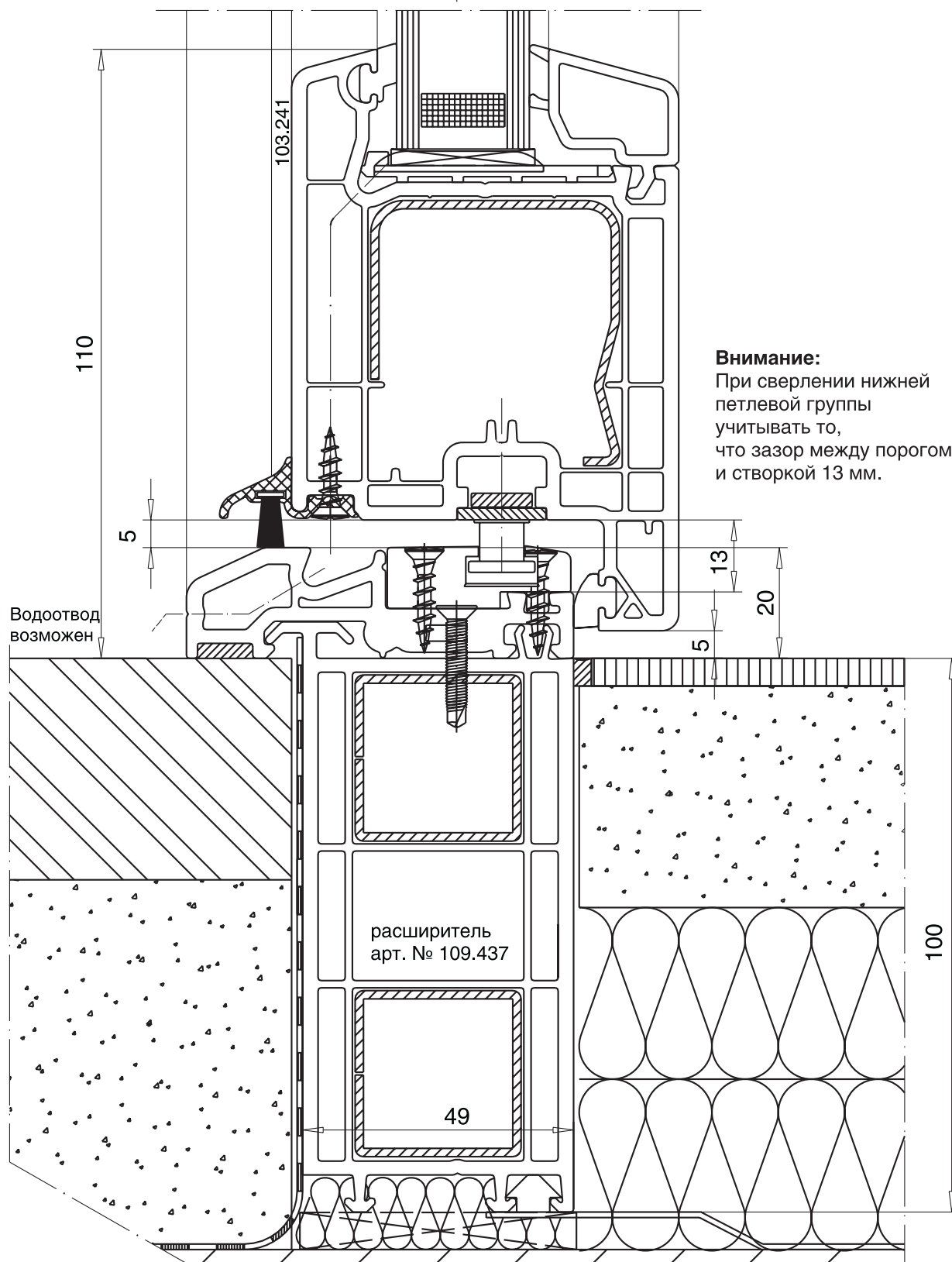
Порог

арт. № 104.235 / 104.236

Поворотно-откидная дверь



СИСТЕМЫ ПРОФИЛЕЙ
Softline AD



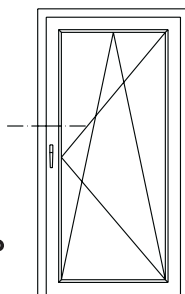
Внимание:
При сверлении нижней
петлевой группы
учитывать то,
что зазор между порогом
и створкой 13 мм.

Офисная дверь

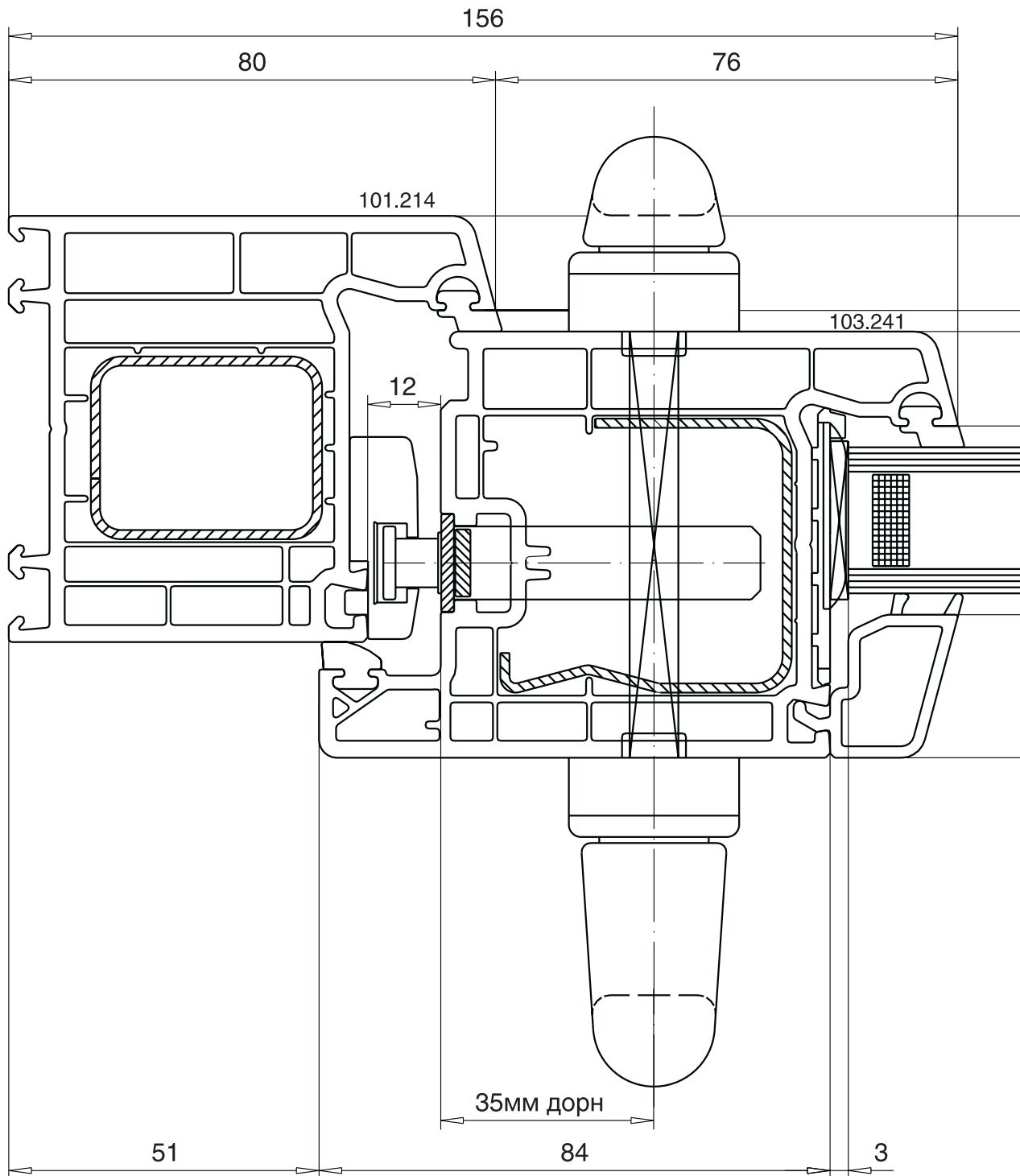
Порог

арт. № 104.235 / 104.236

Поворотно-откидная дверь



СИСТЕМЫ ПРОФИЛЕЙ
Softline AD



Офисная дверь

Рекомендации по обработке, М.1:1

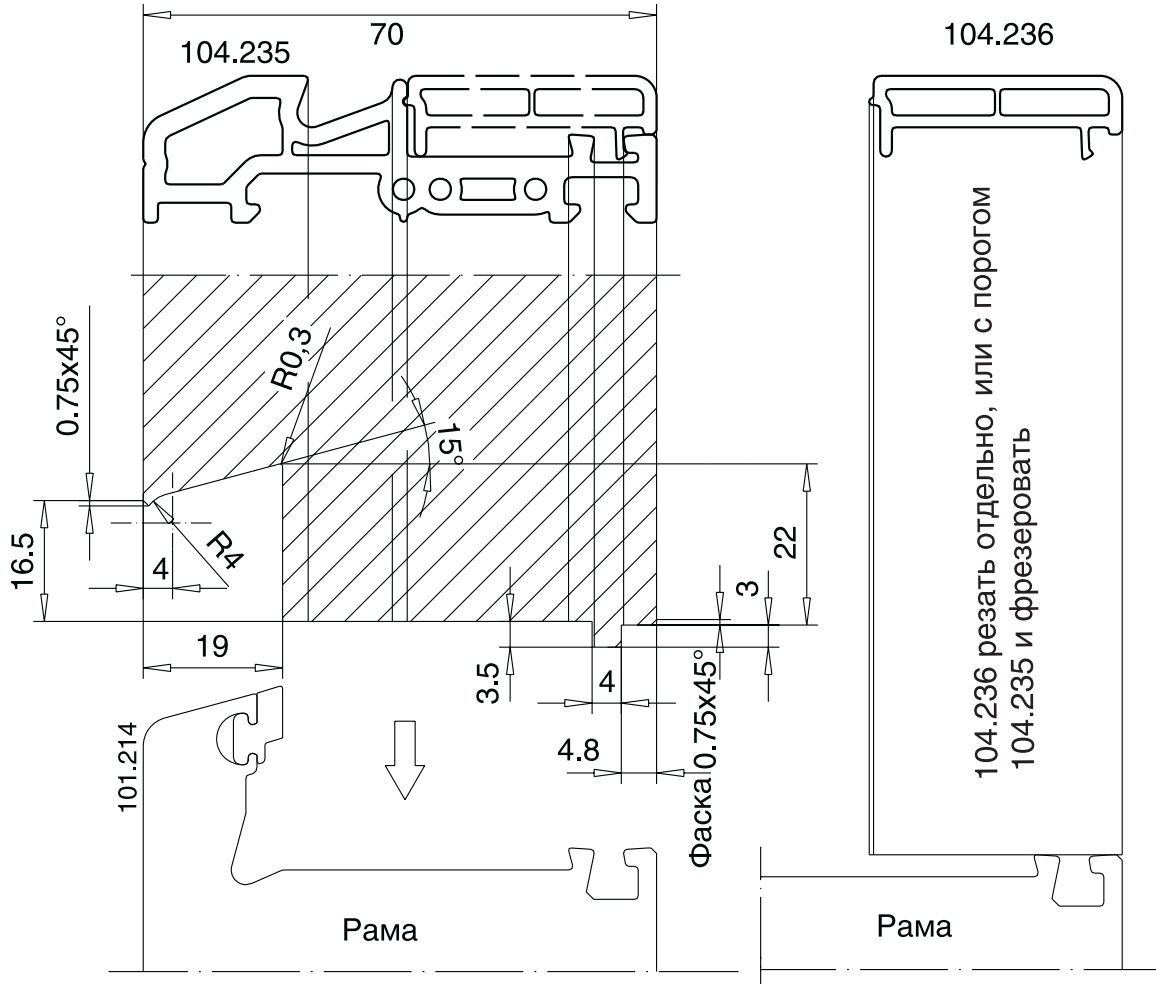
Схема фрезерования

Импост напр. арт. № 102.218

Порог арт. № 104.235 / 104.236



СИСТЕМЫ ПРОФИЛЕЙ
Softline AD

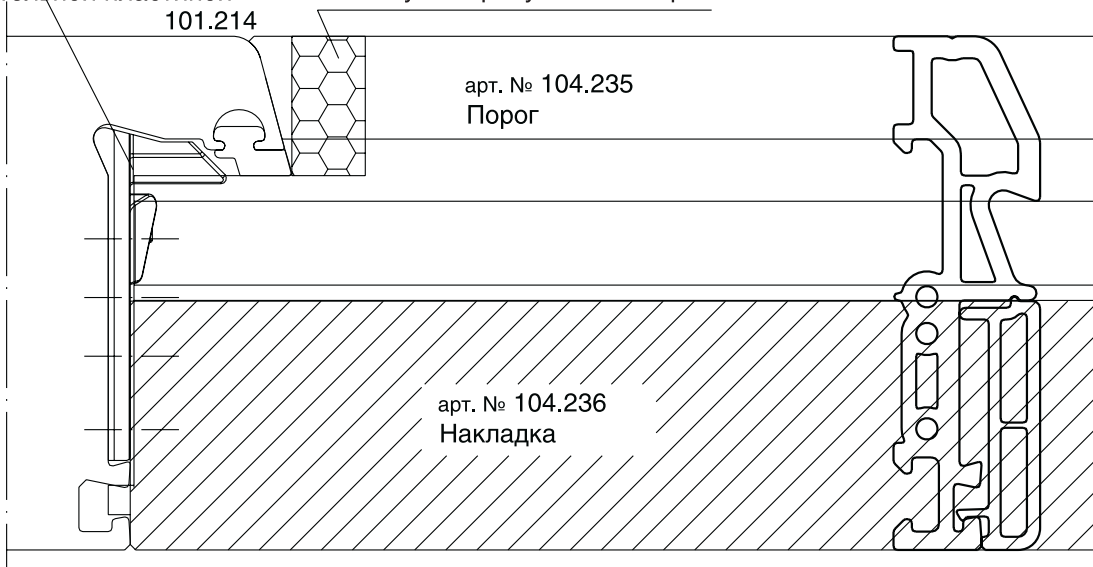


арт. № 106.077.1

держатель порога
в комплекте с наклеиваемой
уплотнительной пластиной

арт. № 106.079

уплотнительные заглушки вставить
в левую и правую части порога

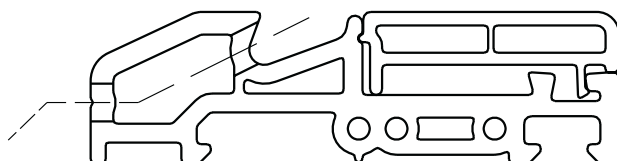


Офисная дверь

Фрезерование водоотводящих шлицов в пороге
М.1:1



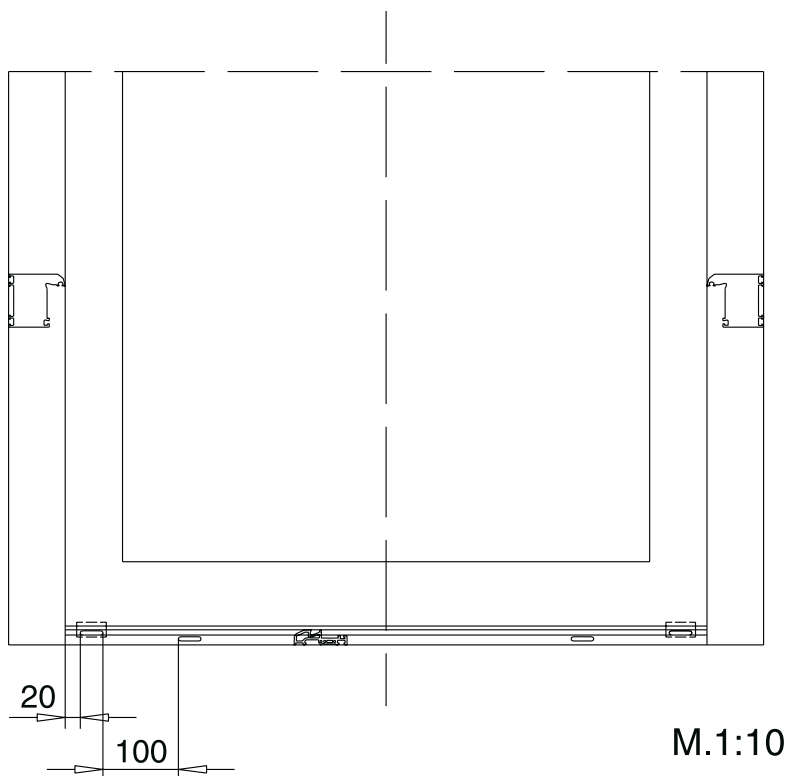
СИСТЕМЫ ПРОФИЛЕЙ
Softline AD



Водоотводящие шлицы:

2 входных шлица 5x30 мм

2 выходных шлица 5x30 мм , смещение между шлицами 100 мм

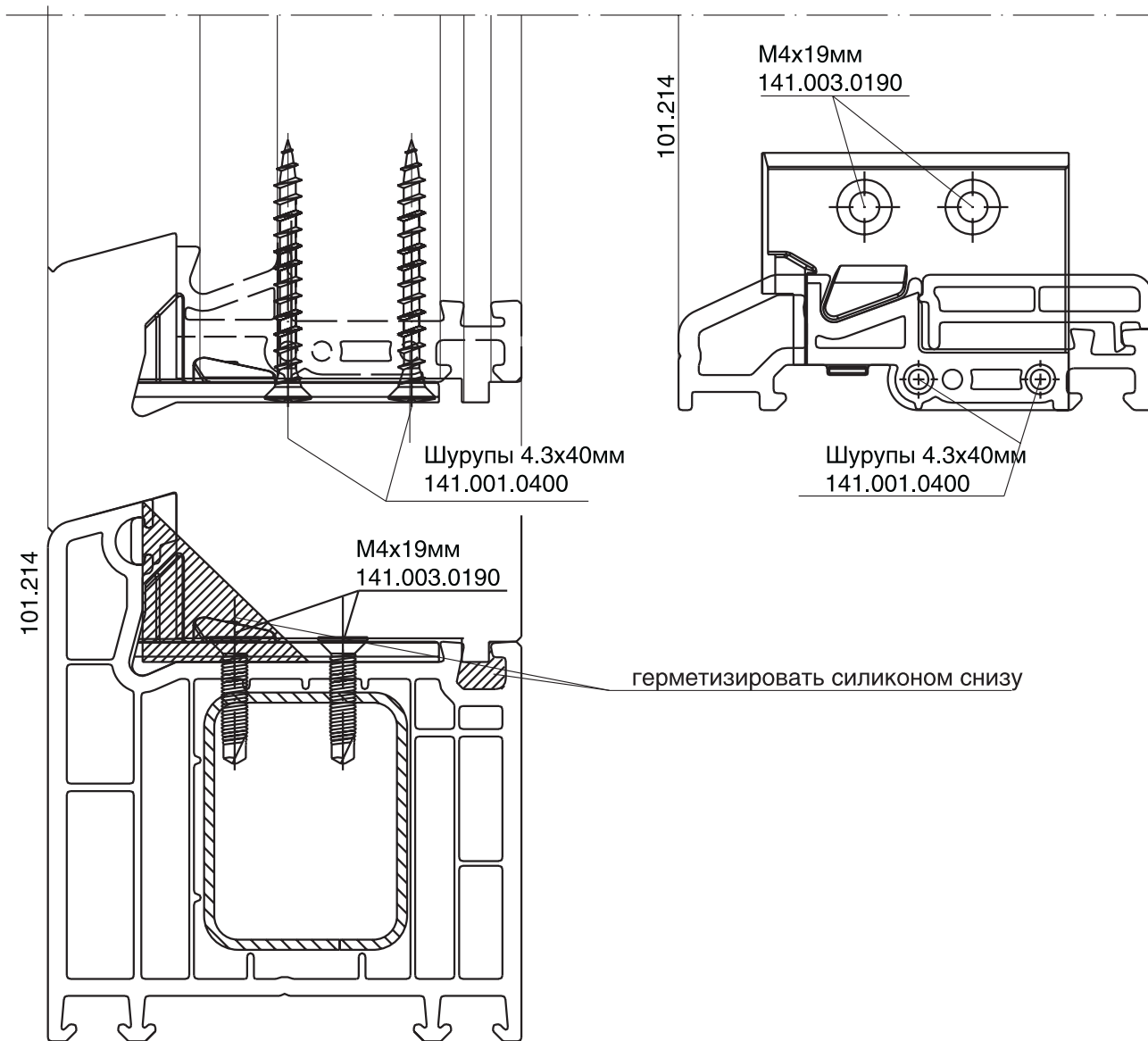


Офисная дверь

Рекомендации по обработке
Монтаж порога к раме



СИСТЕМЫ ПРОФИЛЕЙ
Softline AD



Офисная дверь

Максимальные размеры



СИСТЕМЫ ПРОФИЛЕЙ
Softline AD

Внимание:

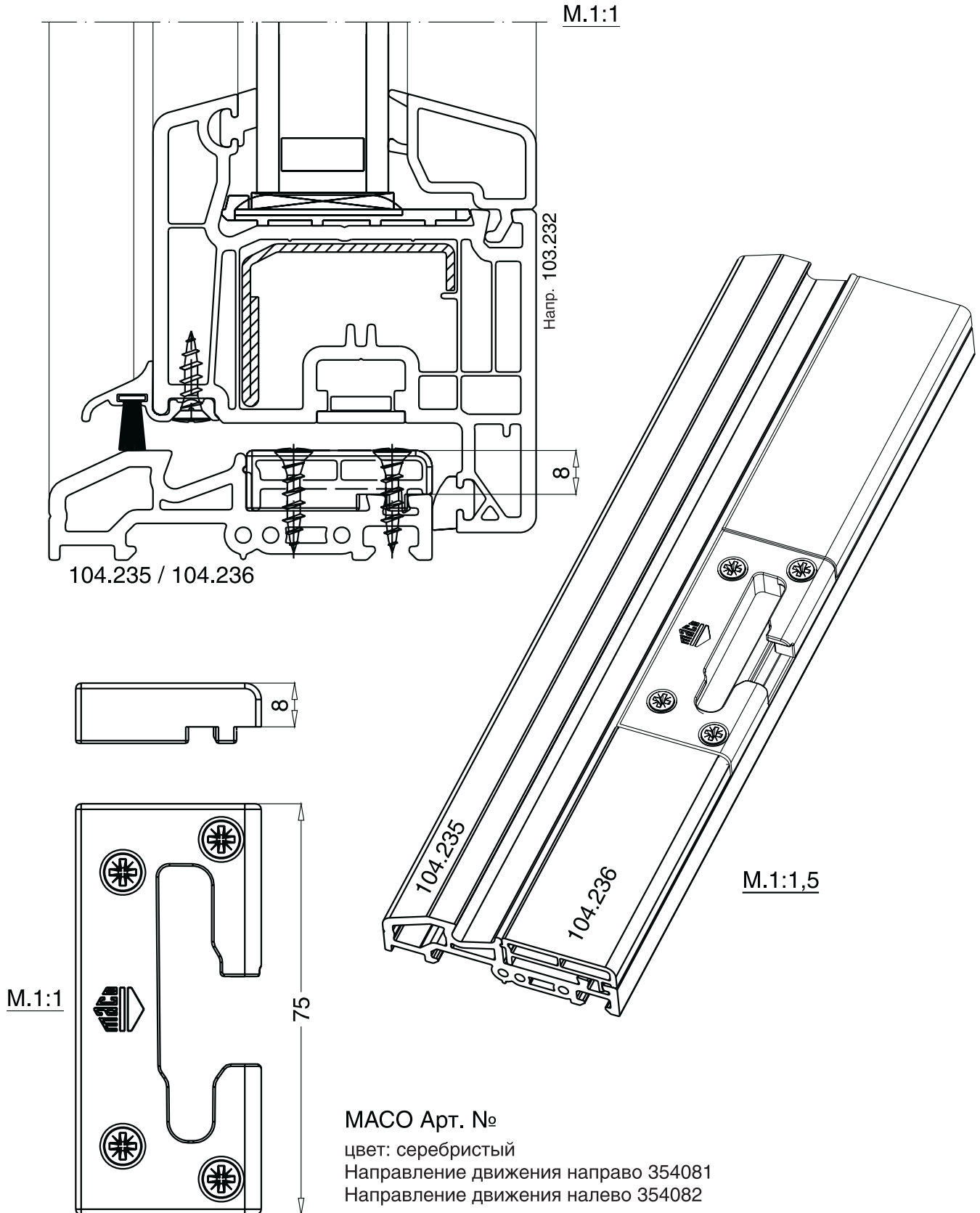
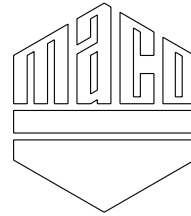
Максимальные размеры створки приведены в Разделе 2.
Офисные двери с порогом 104.235 проектируются как балконные двери,
с учётом периметральной обвязки фурнитурой.

Офисная дверь

Комбинации профилей, М.1:1

Порог арт. № 104.235 / 104.236

Створка арт. № 103.232 / 103.241 / 103.242

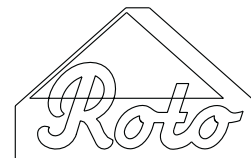


Офисная дверь

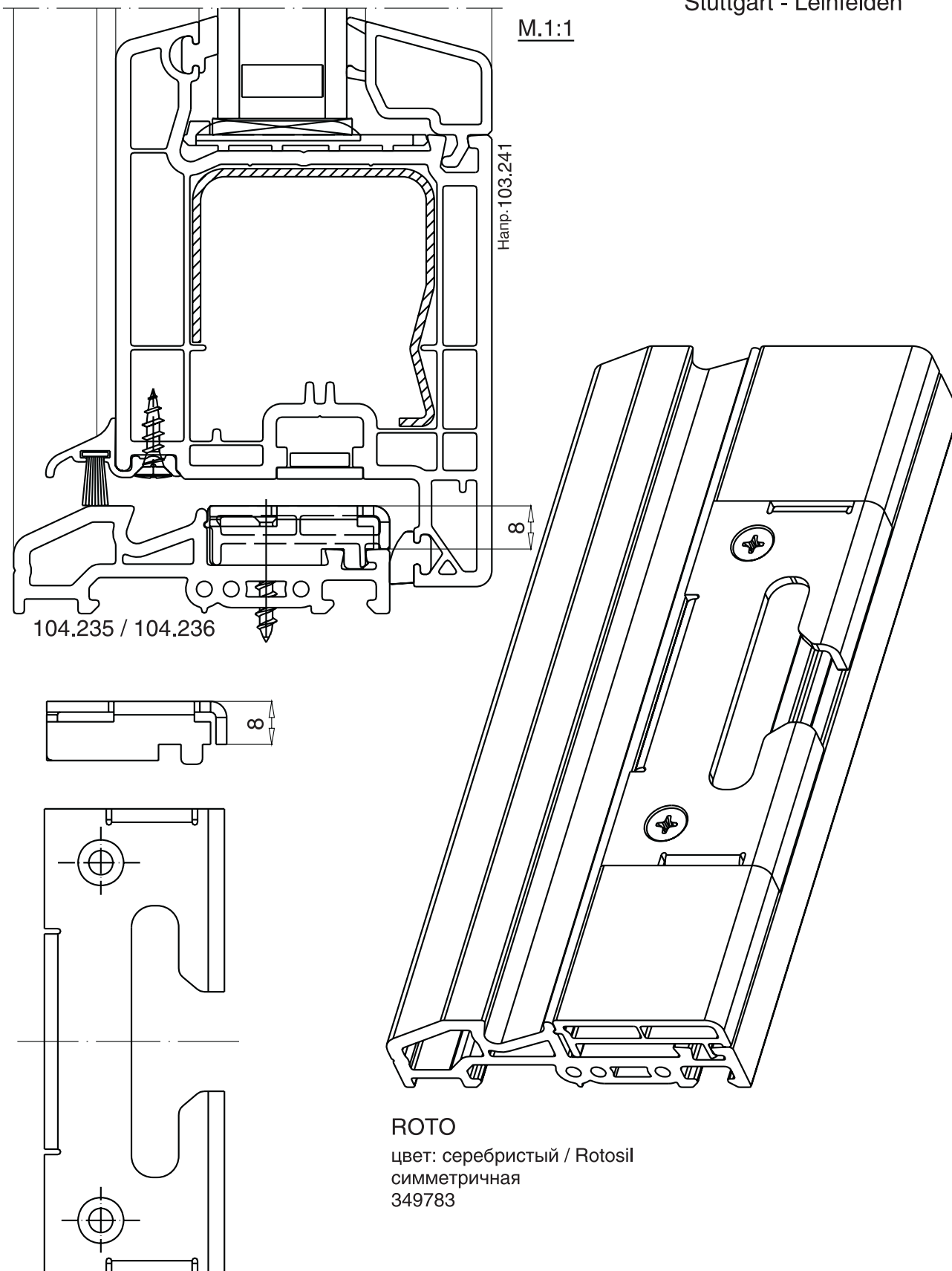
Комбинации профилей, М.1:1

Порог арт. № 104.235 / 104.236

Створка арт. № 103.232 / 103.241 / 103.242



ROTO FRANK AG
Stuttgart - Leinfelden



Офисная дверь

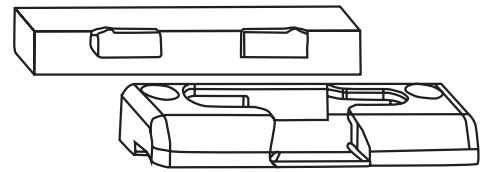
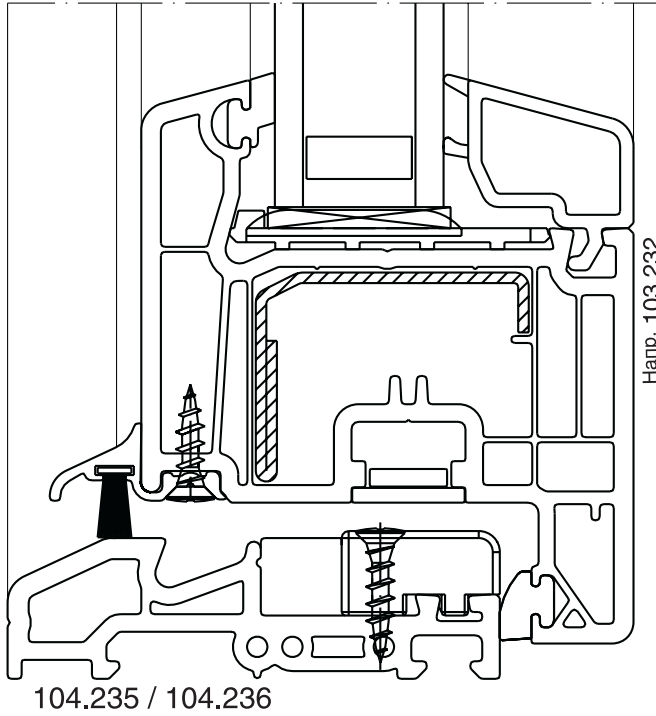
Комбинации профилей, М.1:2

Порог арт. № 104.235 / 104.236

Створка арт. № 103.232 / 103.241 / 103.242



М.1:1



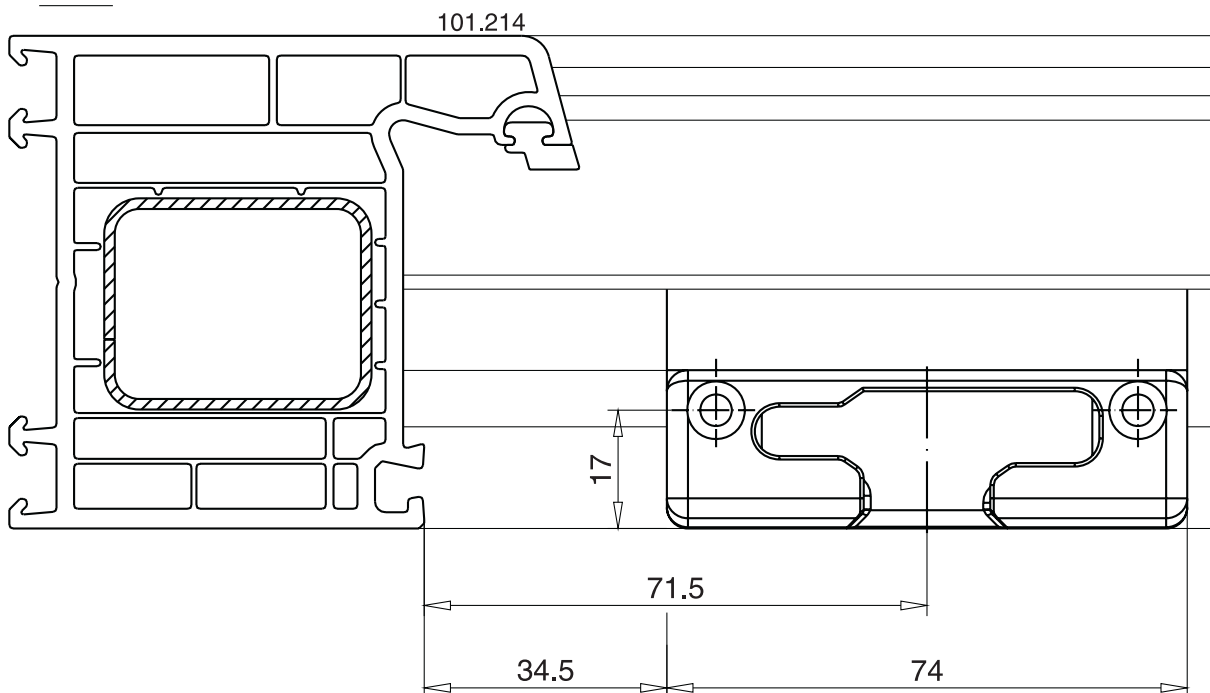
Специальная защитная планка для порога
Простой монтаж за счет прямого обрезания заглушки

Номера артикулов:

GRT. K-SEF-BS 152 ZN RS SL 116 341 7 (правая)

GRT. K-SEF-BS 152 ZN LS SL 116 342 5 (левая)

М.1:1



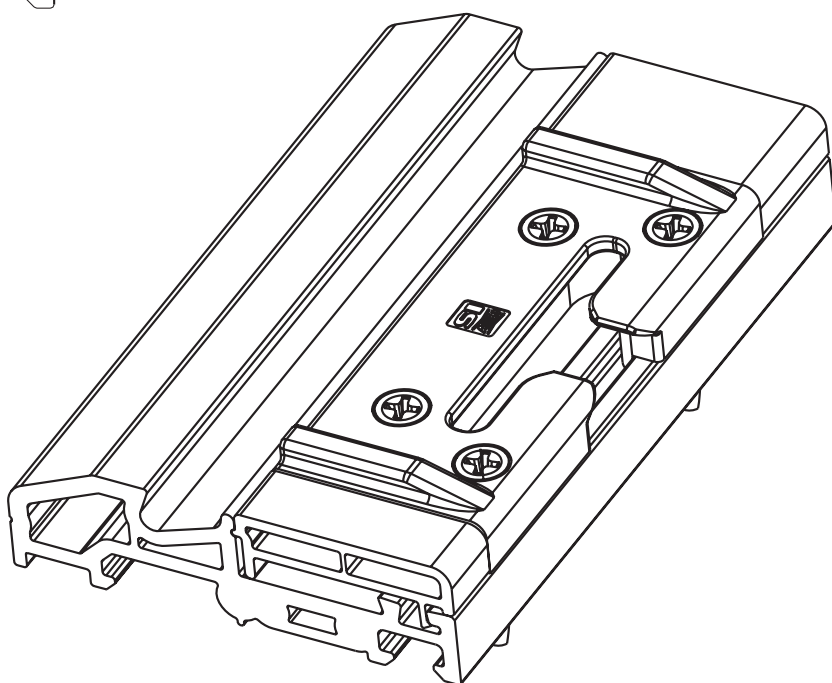
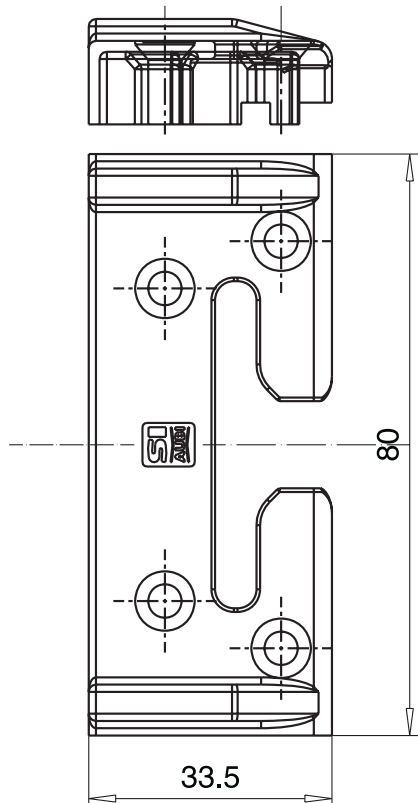
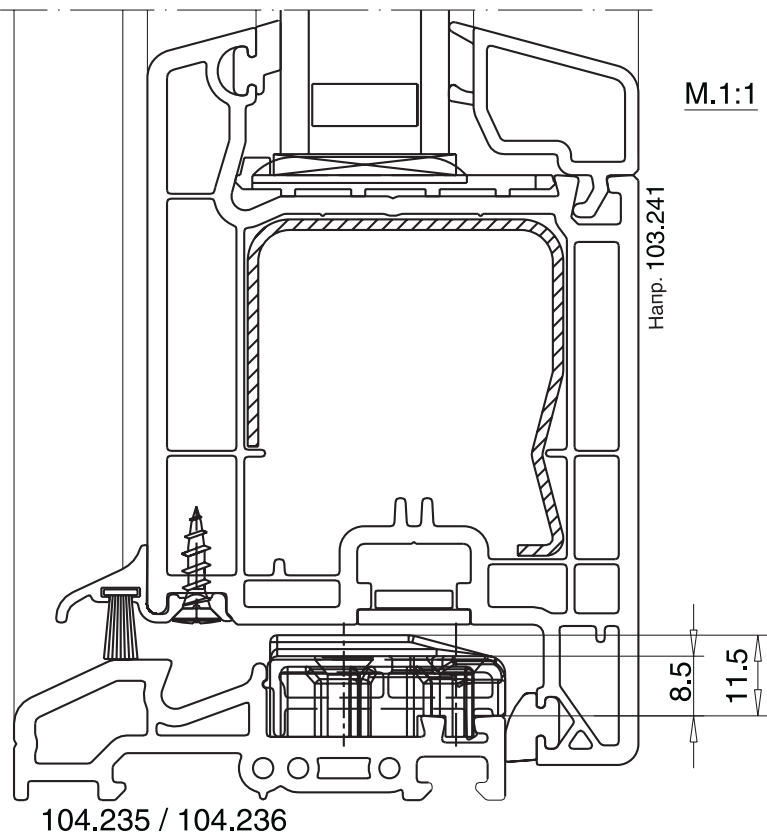
Офисная дверь

Комбинации профилей, М.1:2

Порог арт. № 104.235 / 104.236

Створка арт. № 103.232 / 103.241 / 103.242

SIEGENIA AUBI®
SOLUTIONS INSIDE



SIEGENIA AUBI®

SOLUTIONS INSIDE

Симметричная A2660

Цвет: TS

Материал № FRKU0020-

Офисная дверь

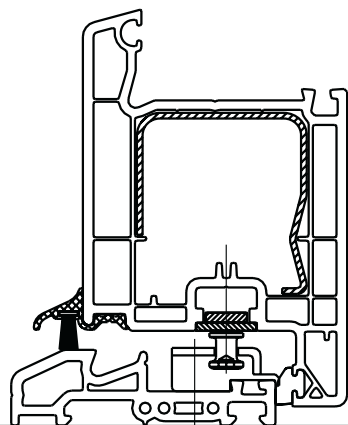
Комбинации профилей, М.1:2

Порог арт. № 104.235 / 104.236

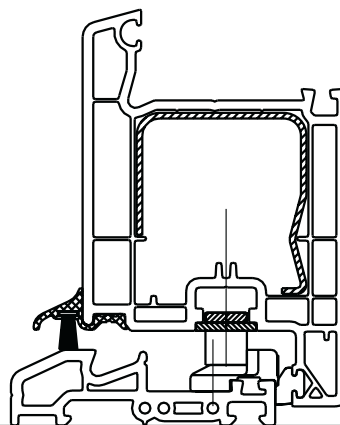
Створка арт. № 103.232 / 103.241 / 103.242



GRETSCH-UNITAS GMBH
BAUBESCHLAGE



ответная часть Se
6-27831-20

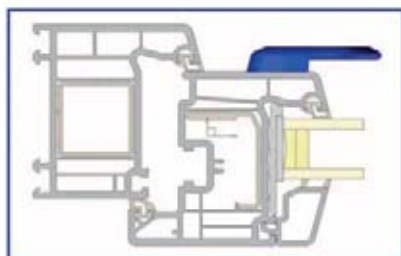


ответная часть
9-38620-00

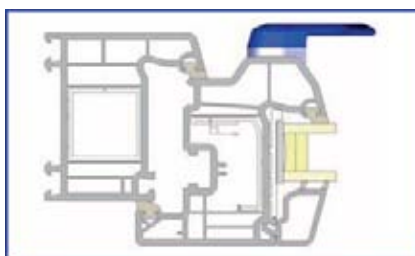
Ручка балконной двери “slim-line” -  SOFTLINE

Ручка балконной двери “slim-line”

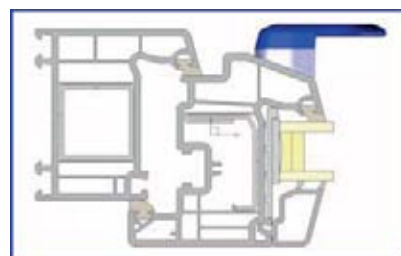
- гармоничный дизайн
- ручка изготовлена из специального твердого ПВХ, устойчивого к ультрафиолету и погоде
- простой монтаж за счет клипсового крепления - невидимое крепление саморезами
- ручка поставляется в цвете RAL 33 и в цветах Renolit
- другие цвета возможны по запросу
- шаблон для сверления прилагается
- при заказе необходимо указать артикул створки



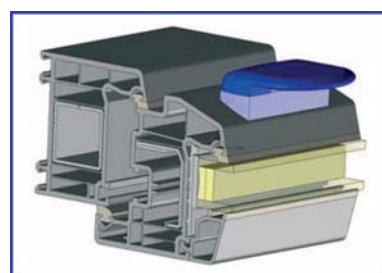
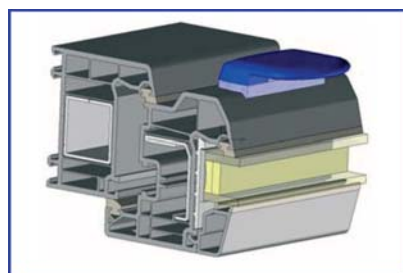
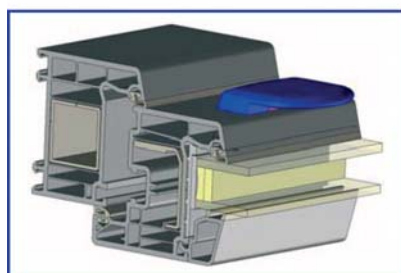
SOFTLINE - створка 103.232



SOFTLINE - створка псм. 103.238



SOFTLINE - створка псм. 103.240



Арт.№	Цвет	RAL	Renolit
00.10.250	белый	- . -	- . -
00.10.251	кремовый	9001	1379
00.10.252	коричневый	- . -	- . -
00.10.253	бордовый	3011	3081
00.10.254	шоколадный	8017	8875
00.10.255	темно-коричневый	8022	8518
00.10.256	черный	- . -	- . -
00.10.257	базальт	7012	7012
00.10.258	серый	7040	- . -
00.10.259	серебр. серый	7001	7155
00.10.260	шифер	7015	- . -
00.10.261	темно-серый	7016	7016
00.10.262	светло-серый	7038	- . -
00.10.263	зеленый	6005	6005
00.10.264	болотный	6009	6125
00.10.265	изумруд	6001	6110
00.10.266	цвет вороного крыла	5011	5150

Упаковка: белые по 50 шт./цветные по 10 шт.

Арт.№	Цвет	RAL	Renolit
00.10.267	цвет морской волны	5007	5007
00.10.268	фиолетовый	5010	- . -
00.10.269	синий	5005	5030
00.10.270	бирюзовый	5018	5018
00.10.271	сапфир	5003	- . -
00.10.272	пурпурный	3004	- . -
00.05.273	алый	3000	3054
00.10.274	светло-желтый	1017	- . -
00.10.275	натур. дуб	- . -	3118
00.10.276	руст. дуб	- . -	3149
00.10.277	золотой дуб	- . -	2178
00.10.278	махагон	- . -	2065
00.10.279	орегон 3	- . -	2115
00.10.280	пихта	- . -	3152
00.10.281	горная сосна	- . -	3069
00.10.282	орегон	- . -	1192

Возможна поштучная упаковка



SOFTLINE

Каталог профилей

Раздвижная дверь

6

Параллельно-Раздвижная-Откидная-Дверь (ПРОД)



Обзор схем

СИСТЕМЫ ПРОФИЛЕЙ
Softline AD

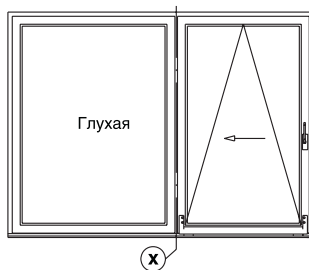
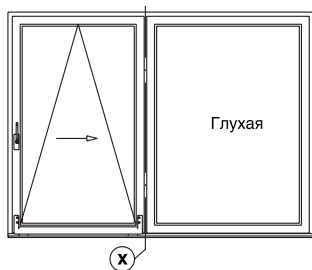


Схема: А
подвижная / глухая

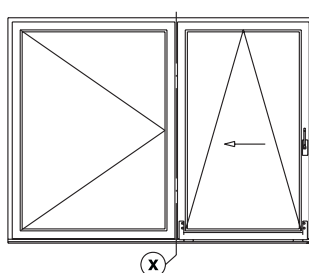
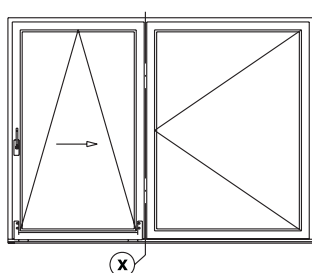


Схема: D
подвижная / поворотная *

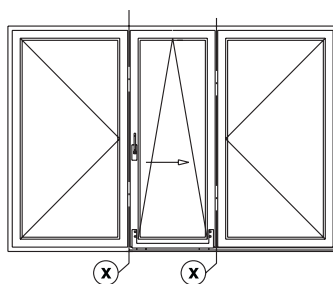
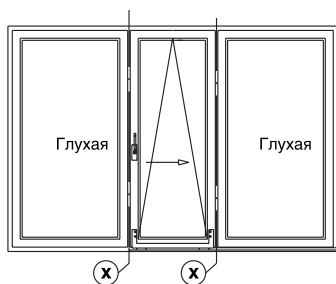


Схема: G
глухая / отставная / глухая
поворотная* / подвижная / поворотная*

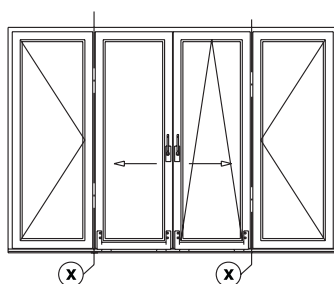
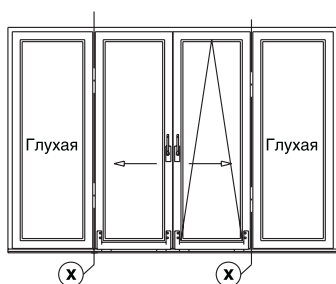


Схема: С
глухая / подвижная /
подвижная / глухая
поворотная* / подвижная /
подвижная / поворотная *

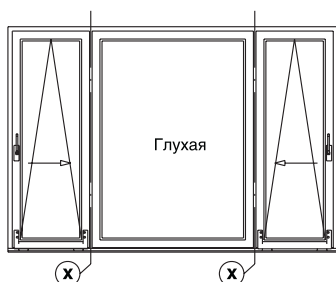


Схема: К
подвижная / глухая / подвижная

ⓧ Соединитель напр. 116.207
или царга (в зависимости
от размера окна)

*Поворотная створка возможна только с демонтируемой ручкой!
В зависимости от типа фурнитуры возможны различные схемы!

Параллельно-Раздвижная-Откидная-Дверь (ПРОД)

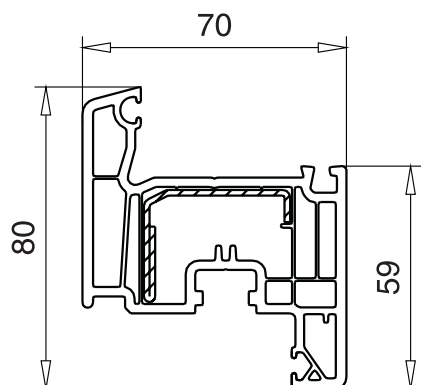
Обзор профилей М.1:2

Створка

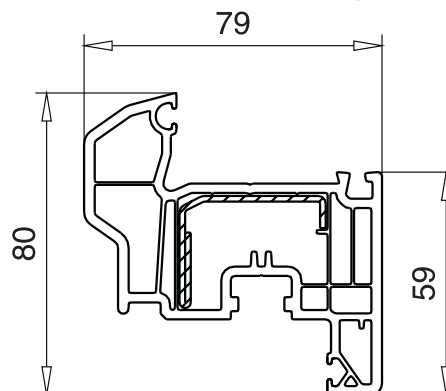
(Рамы, Импосты и Штульпы см. в разделе 2)



СИСТЕМЫ ПРОФИЛЕЙ
Softline AD



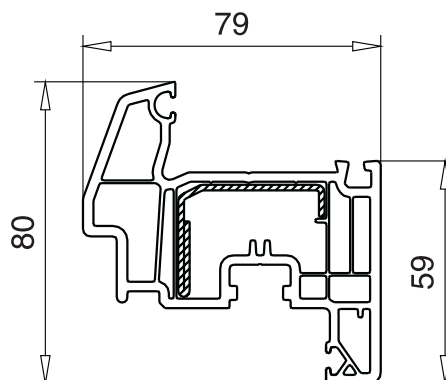
арт. № 103.232
 пленка с двух сторон
 пленка с одной стороны
 усилитель арт. № 113.292 (белый)
 усилитель арт. № 113.294 (цветной)
 усилитель арт. № 113.295



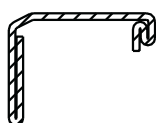
арт. № 103.238
 пленка с двух сторон
 пленка с одной стороны
 усилитель арт. № 113.292 (белый)
 усилитель арт. № 113.294 (цветной)
 усилитель арт. № 113.295



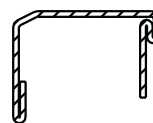
арт. № 103.241
 пленка с двух сторон
 пленка с одной стороны
 усилитель арт. № 113.270



арт. № 103.240
 пленка с двух сторон
 пленка с одной стороны
 усилитель арт. № 113.292 (белый)
 усилитель арт. № 113.294 (цветной)
 усилитель арт. № 113.295



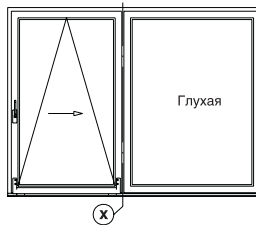
усилитель арт.№ 113.294
 (для цветных профилей)



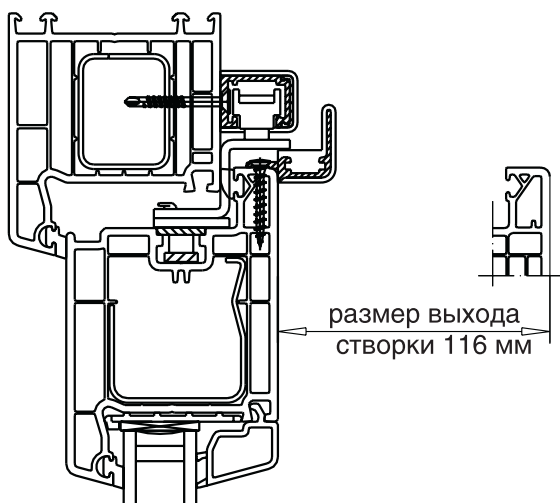
усилитель арт. № 113.295
 для безопасного монтажа фурнитуры,
 установка по периметру

Параллельно-Раздвижная-Откидная-Дверь (ПРОД)

Двухстворчатая дверь, М.1:2

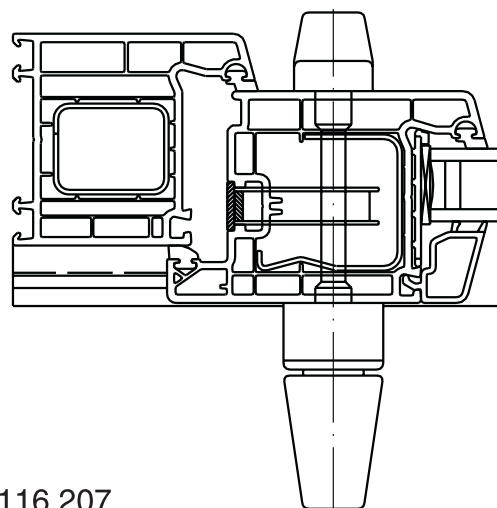


СИСТЕМЫ ПРОФИЛЕЙ
Softline AD

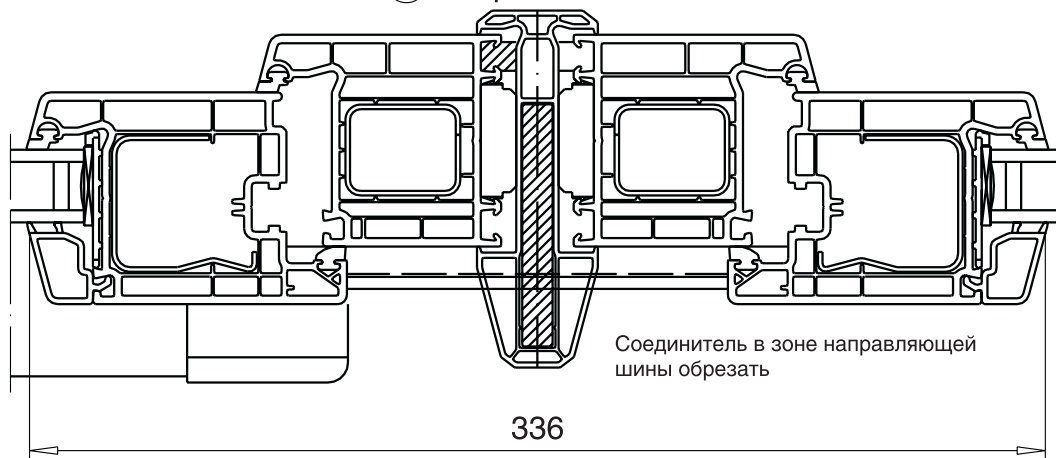


размер выхода створки 116 мм

⊗ Соединитель напр. 116.207 или царга (в зависимости от размера окна)

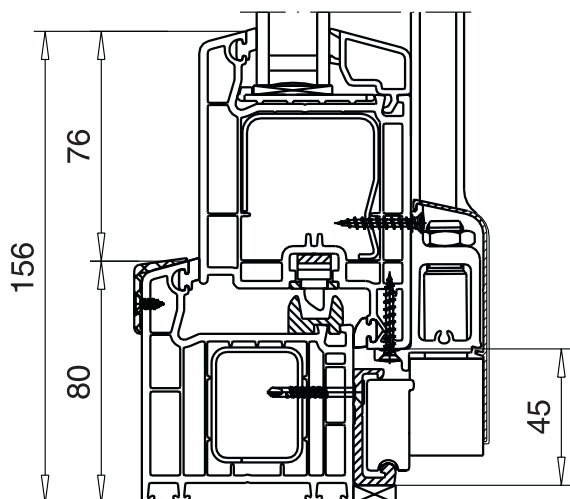


⊗ напр. 116.207



Соединитель в зоне направляющей шины обрезать

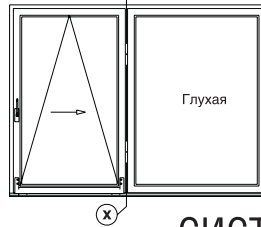
336



Фурнитура **Hautau**
HKS 180 Z/E

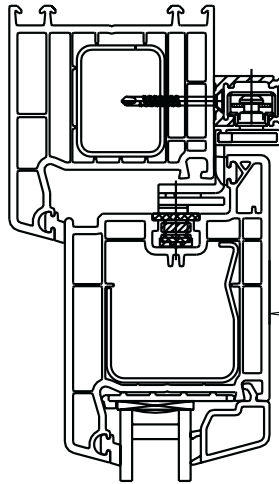
Параллельно-Раздвижная-Откидная-Дверь (ПРОД)

Двухстворчатая дверь, М.1:2

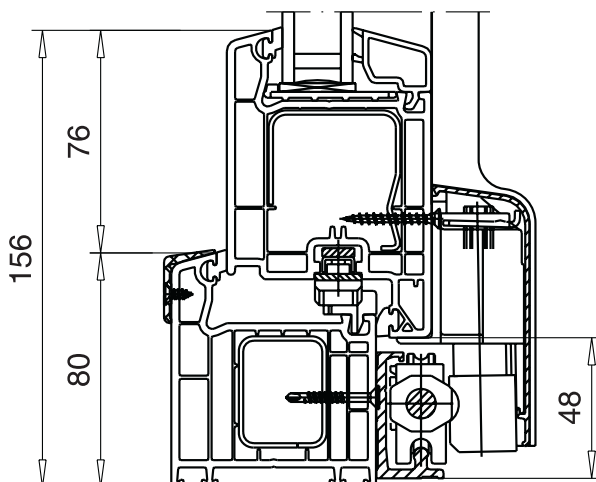
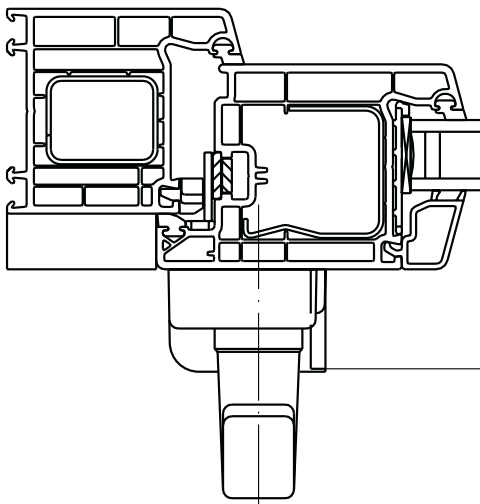
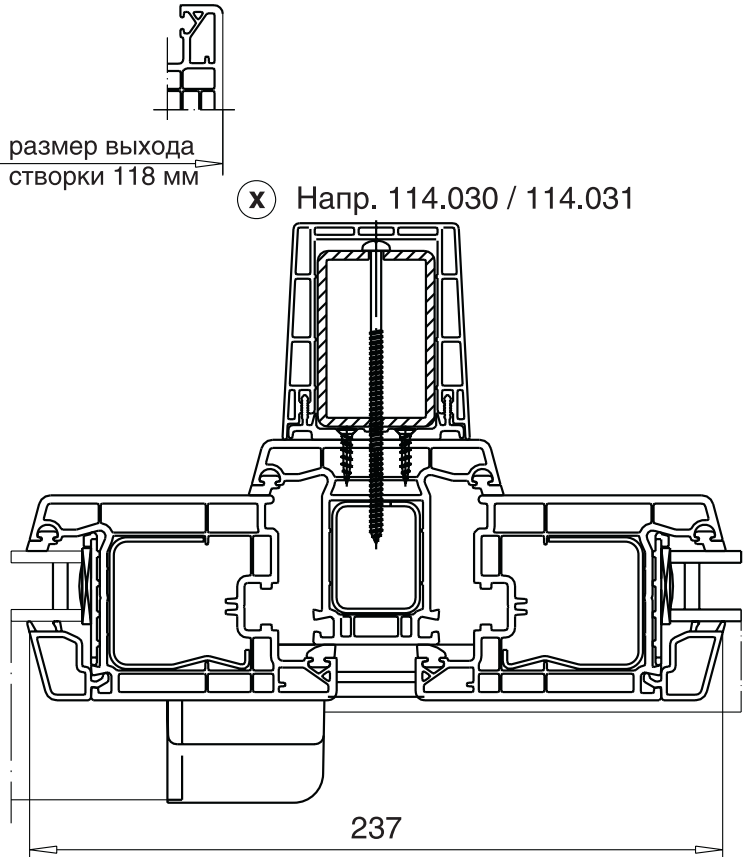


СИСТЕМЫ ПРОФИЛЕЙ
Softline AD

⊗ Соединитель напр. 116.207 или царга (в зависимости от размера окна)



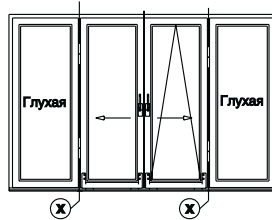
⊗ Напр. 114.030 / 114.031



Фурнитура
GU 966/200 mZ

Параллельно-Раздвижная-Откидная-Дверь (ПРОД)

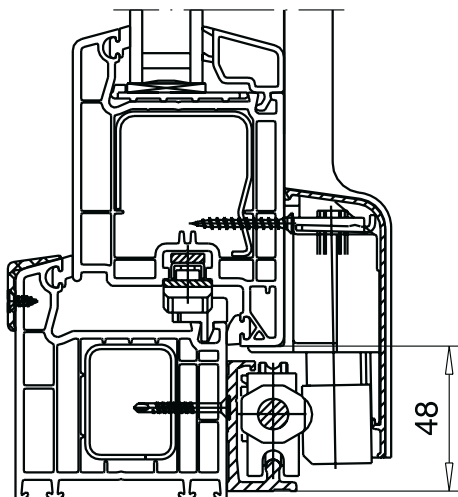
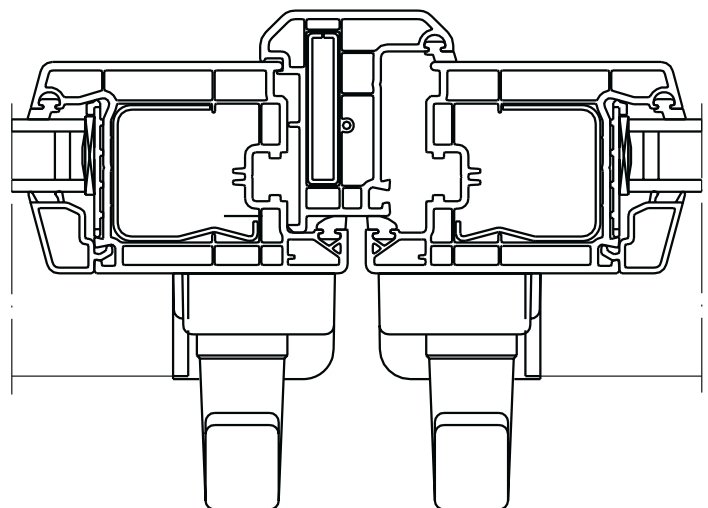
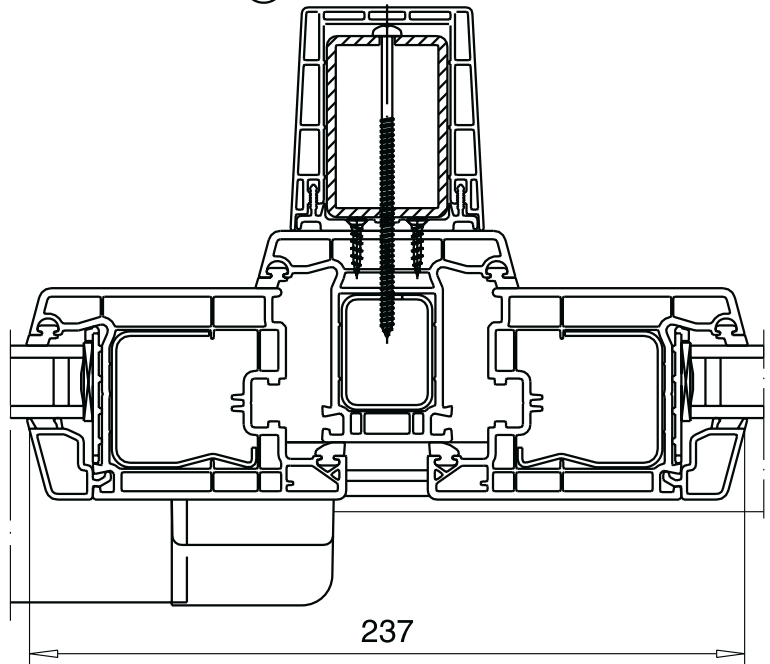
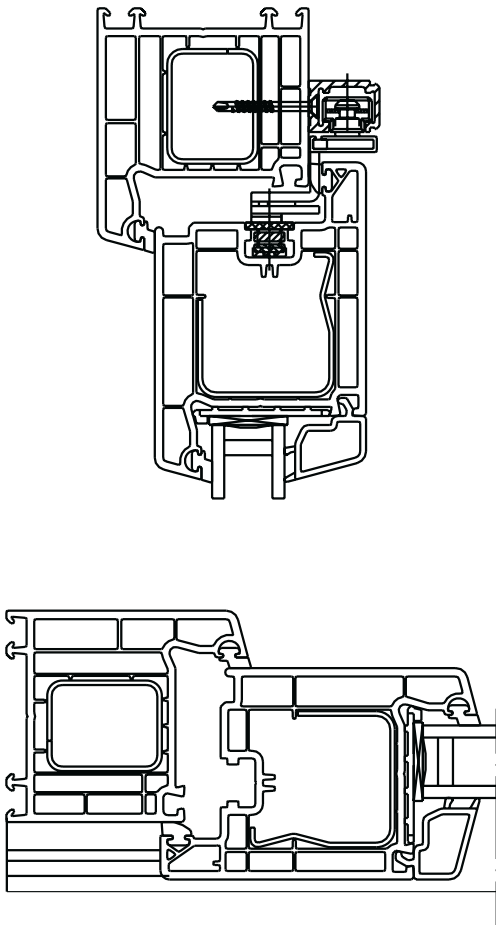
Двухстворчатая дверь, М.1:2



СИСТЕМЫ ПРОФИЛЕЙ
Softline AD

⊗ Соединитель напр. 116.207 или царга (в зависимости от размера окна)

⊗ Напр. 114.030 / 114.031



Фурнитура
GU 966/200 mZ

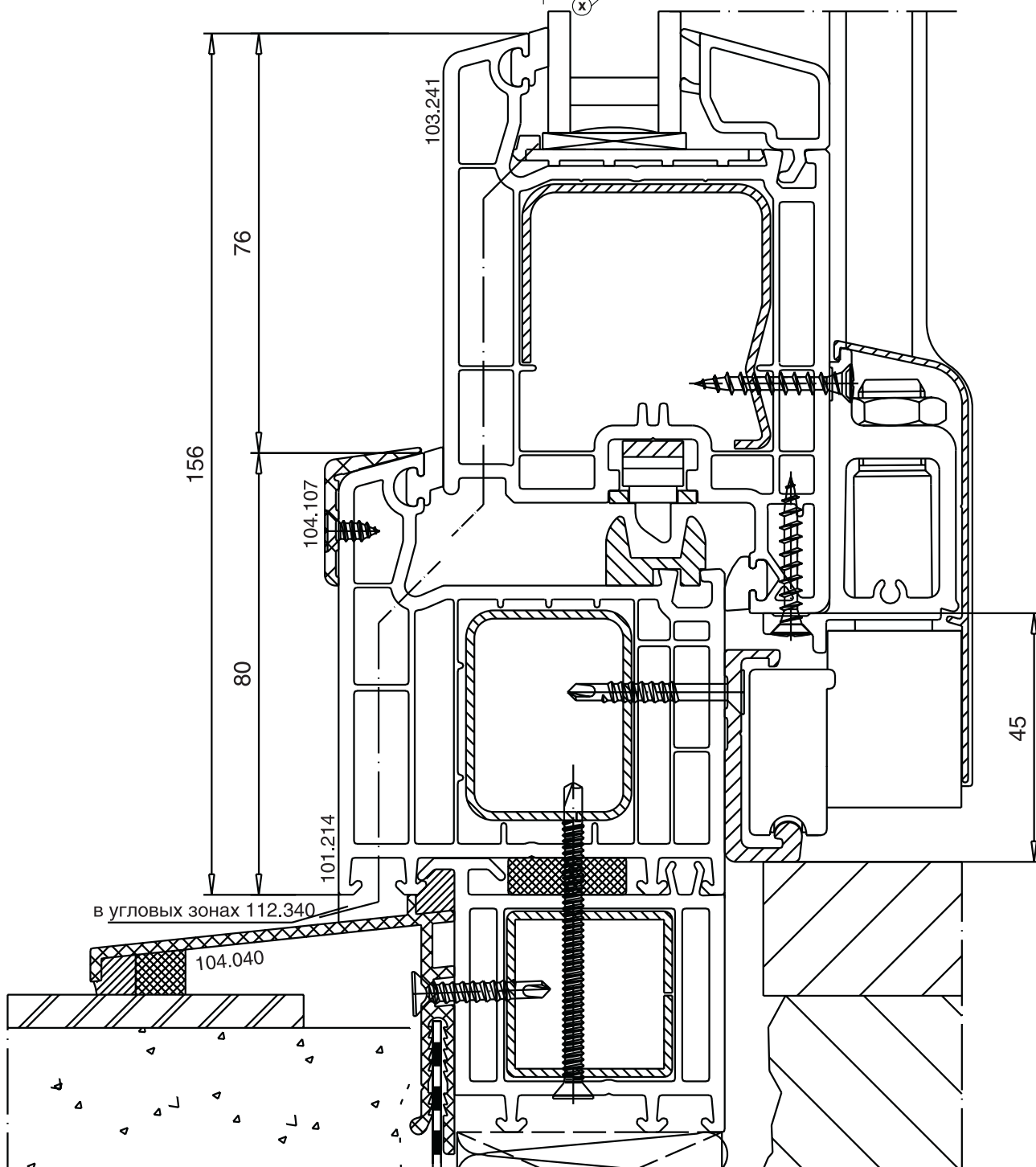
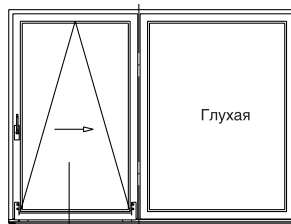
Параллельно-Раздвижная-Откидная-Дверь (ПРОД)

Нижнее сечение двери

М 1:1



СИСТЕМЫ ПРОФИЛЕЙ
Softline AD



(X) Соединитель напр. 116.207 или царга (в зависимости от размера окна)

Фурнитура Houtau
HKS 180 Z/E

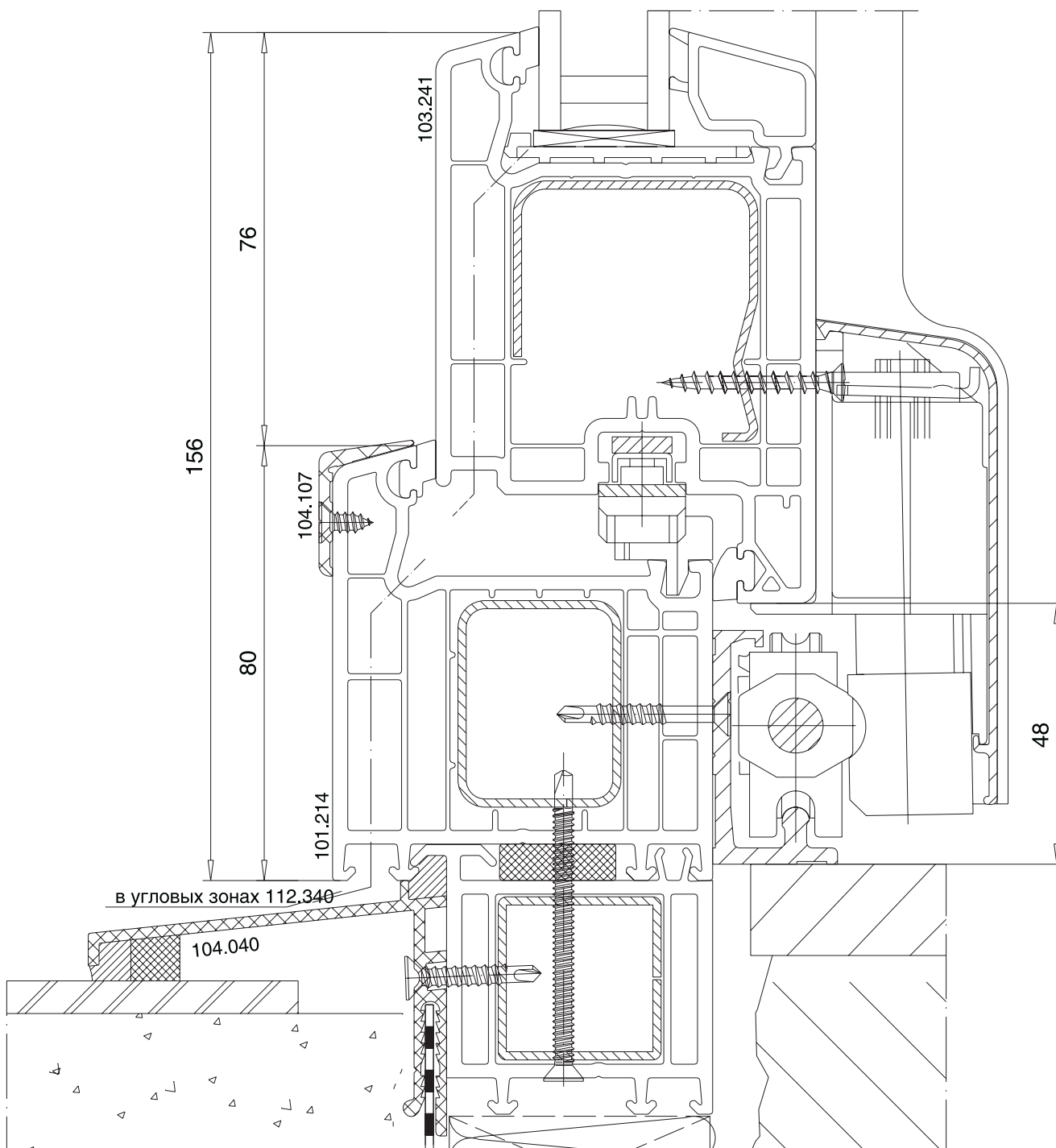
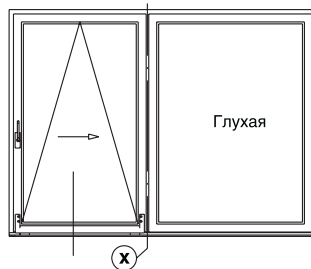
Параллельно-Раздвижная-Откидная-Дверь (ПРОД)

Нижнее сечение двери

M 1:1



СИСТЕМЫ ПРОФИЛЕЙ
Softline AD

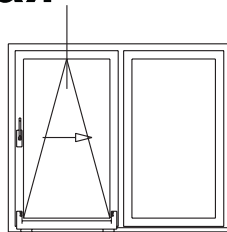


⊗ Соединитель напр. 116.207 или
царга (в зависимости от размера окна)

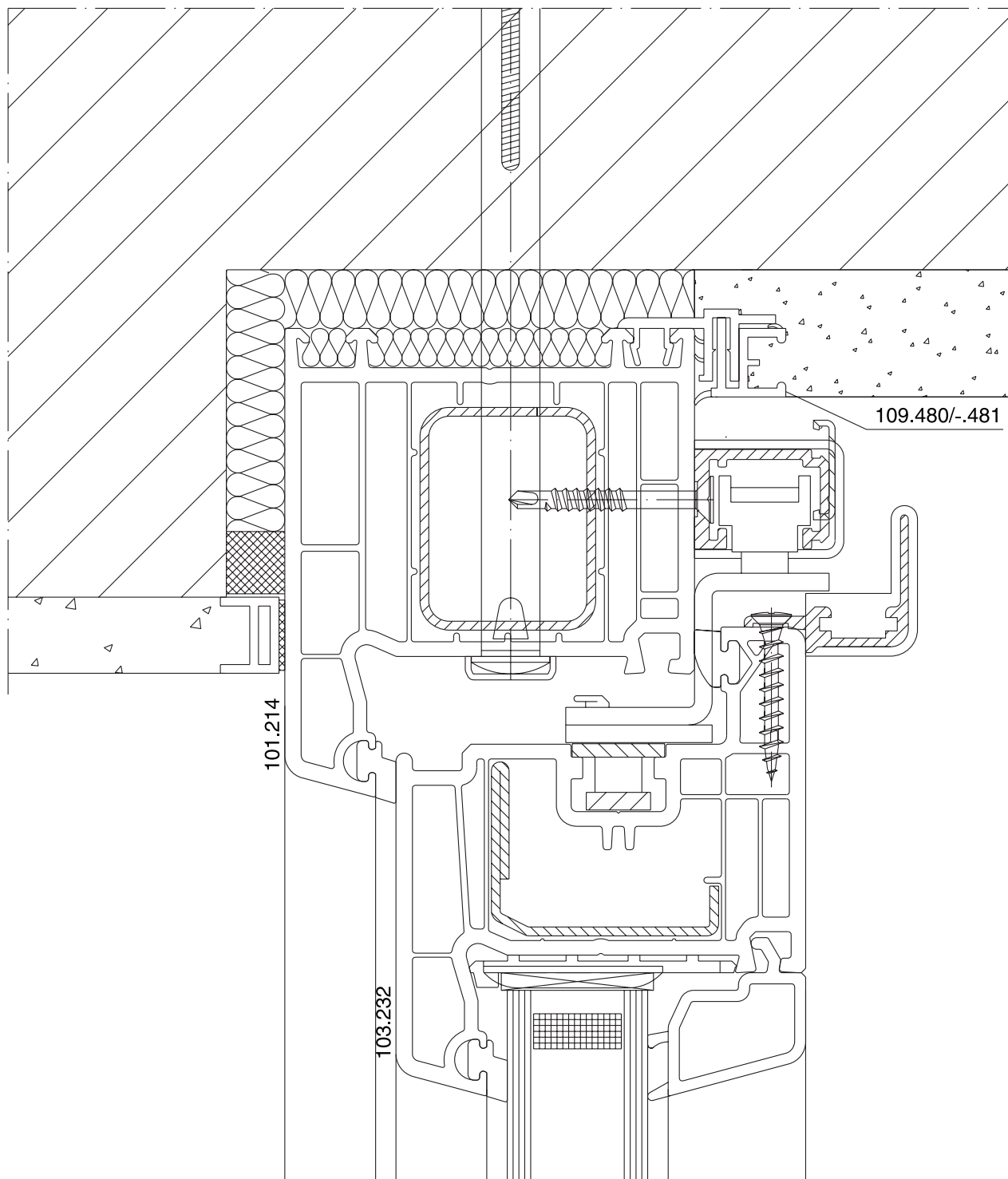
Фурнитура
GU 966/200 mZ

Параллельно-Раздвижная-Откидная-Дверь (ПРОД)

Верхнее сечение двери
М 1:1



СИСТЕМЫ ПРОФИЛЕЙ
Softline AD



⊗ Соединитель напр. 116.207 или царга (в зависимости от размера окна)

Фурнитура
Hautau HKS 180 Z/E

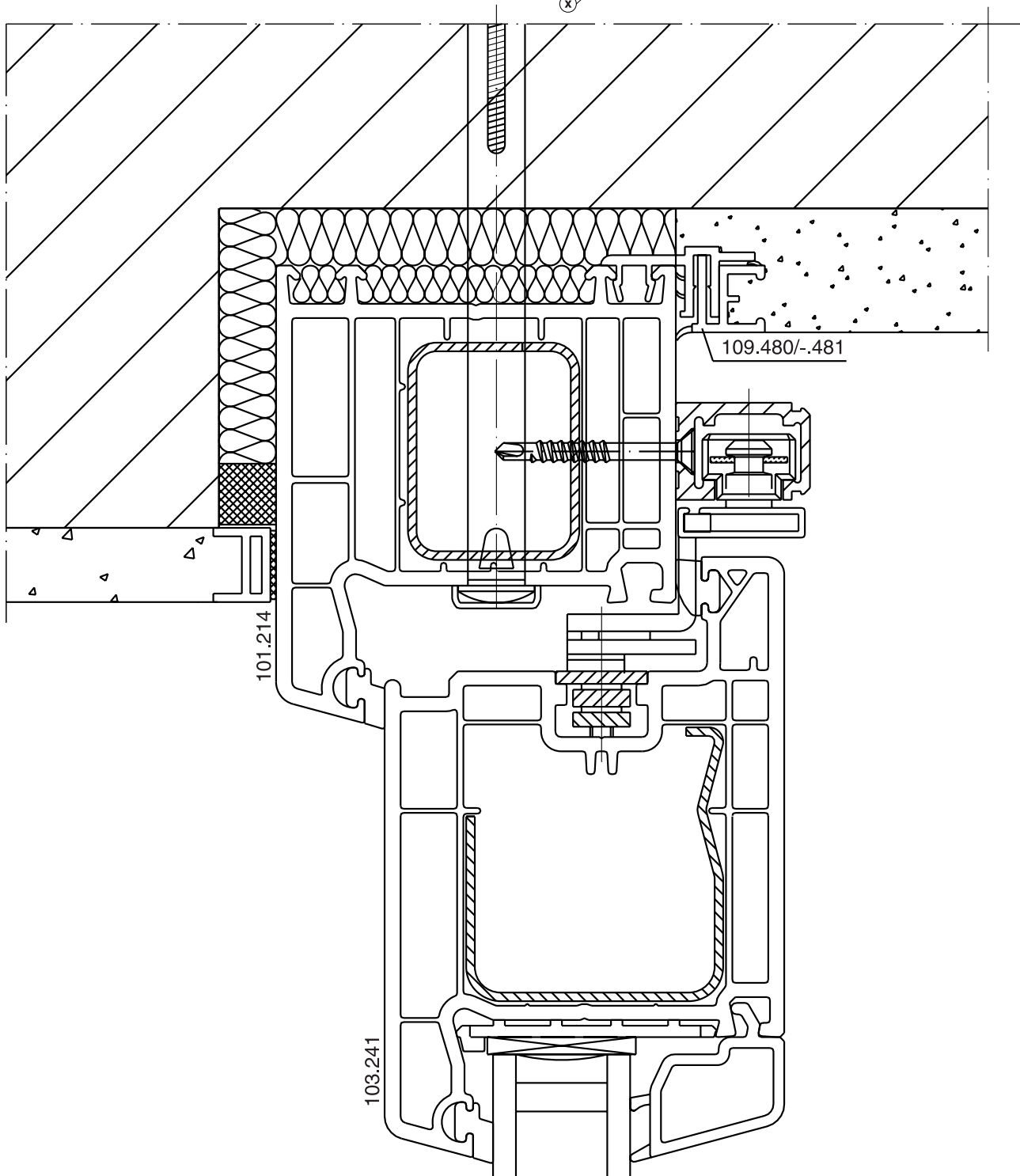
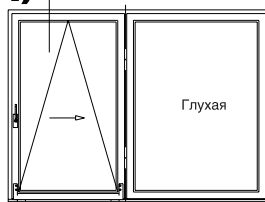
Параллельно-Раздвижная-Откидная-Дверь (ПРОД)

Верхнее сечение двери

М 1:1



СИСТЕМЫ ПРОФИЛЕЙ
Softline AD



⊗ Соединитель напр. 116.207 или царга (в зависимости от размера окна)

Фурнитура
GU 966/200 mZ

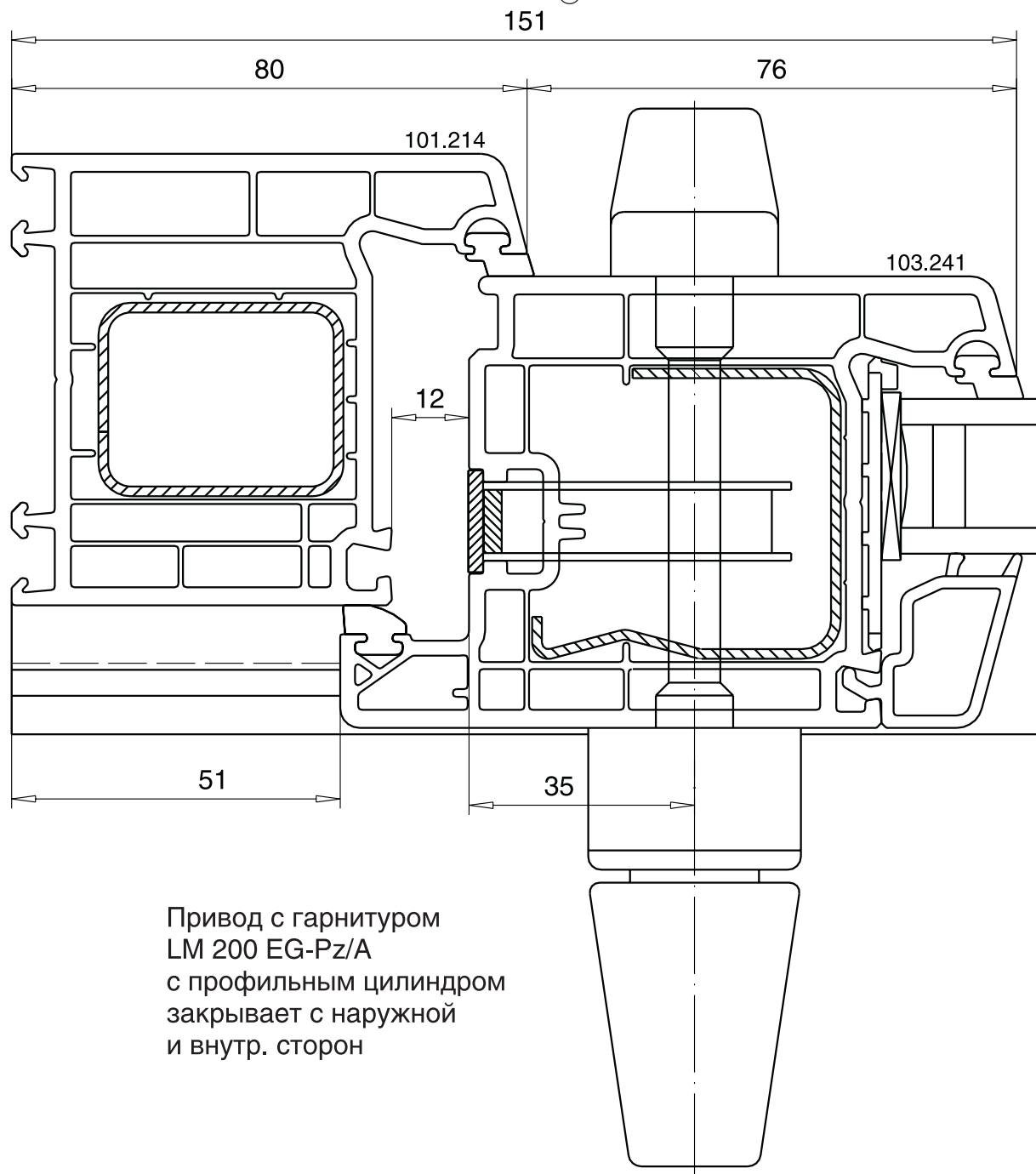
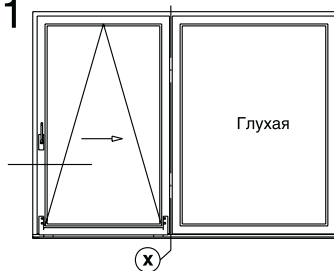
Параллельно-Раздвижная-Откидная-Дверь (ПРОД)

Двухстворчатая дверь, М.1:1

Боковое сечение двери



СИСТЕМЫ ПРОФИЛЕЙ
Softline AD



Привод с гарнитуром
LM 200 EG-Pz/A
с профильным цилиндром
закрывает с наружной
и внутр. сторон

⊗ Соединитель напр. 116.207 или
царга (в зависимости от размера окна)

Фурнитура Houtau
HKS 180 Z/E

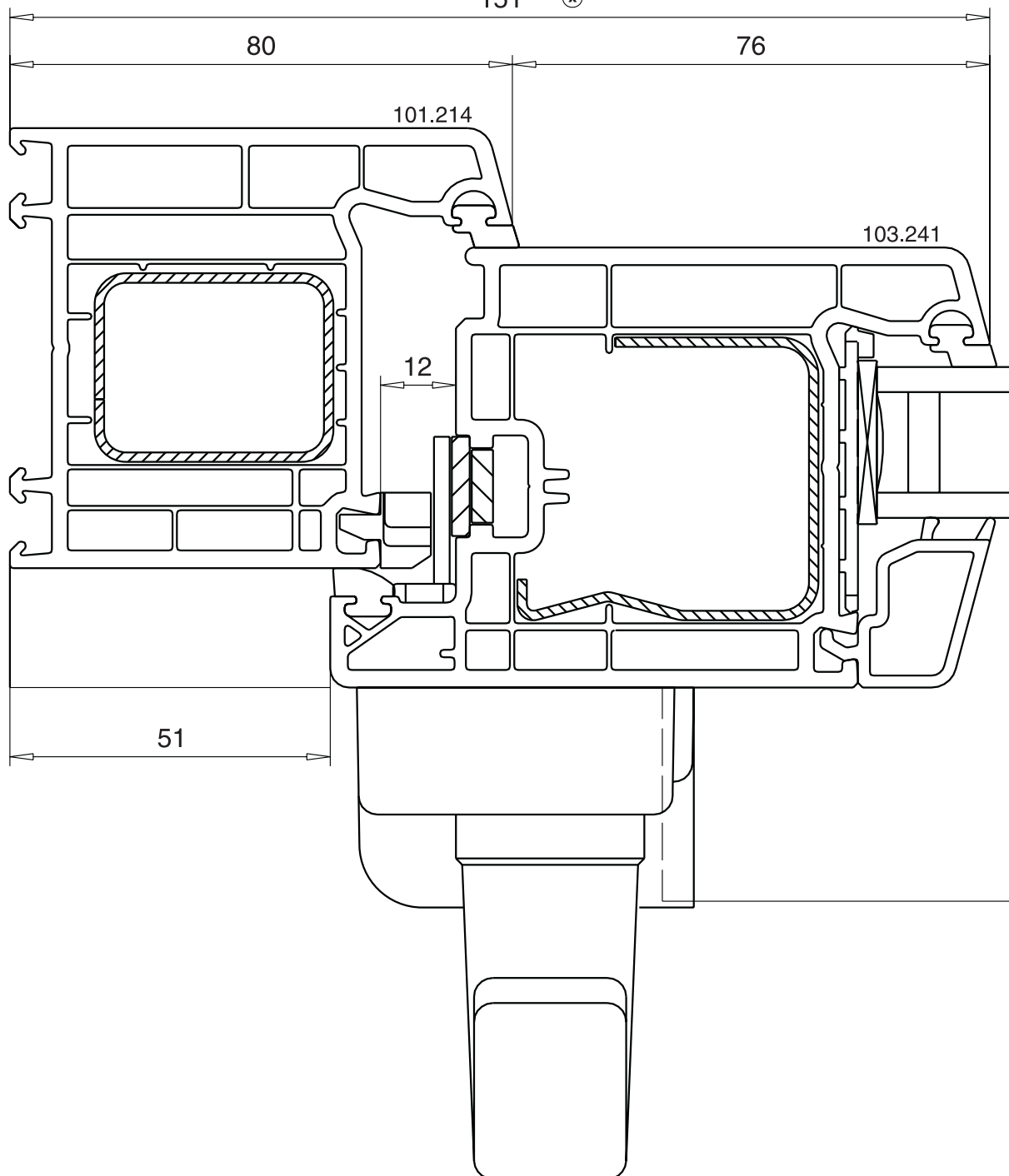
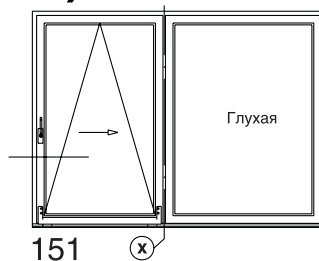
Параллельно-Раздвижная-Откидная-Дверь (ПРОД)

Двухстворчатая дверь, М.1:1

Боковое сечение двери



СИСТЕМЫ ПРОФИЛЕЙ
Softline AD



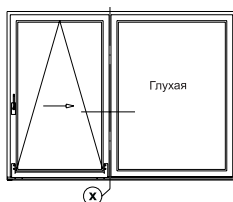
ⓧ Соединитель напр. 116.207 или царга (в зависимости от размера окна)

Фурнитура
GU 966/200 mZ

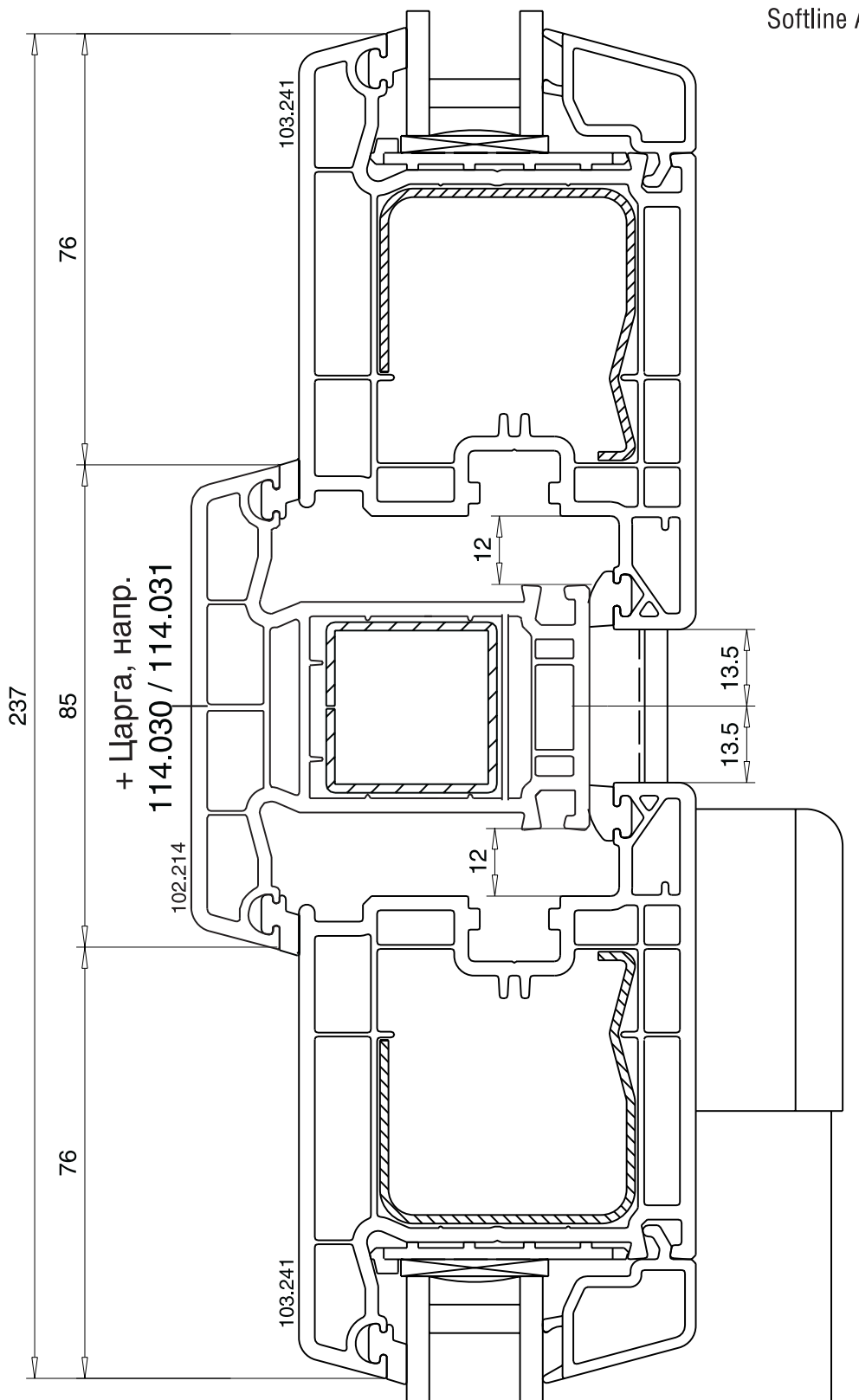
Параллельно-Раздвижная-Откидная-Дверь (ПРОД)

Монтаж, М 1:1

Двухстворчатая дверь с импостом



СИСТЕМЫ ПРОФИЛЕЙ
Softline AD

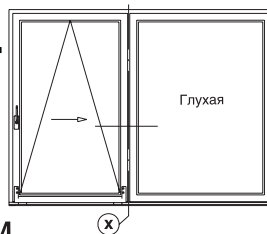


6.12

⊗ Соединитель напр. 116.207 или царга (в зависимости от размера окна)

Фурнитура Hautau
HKS 180 Z/E

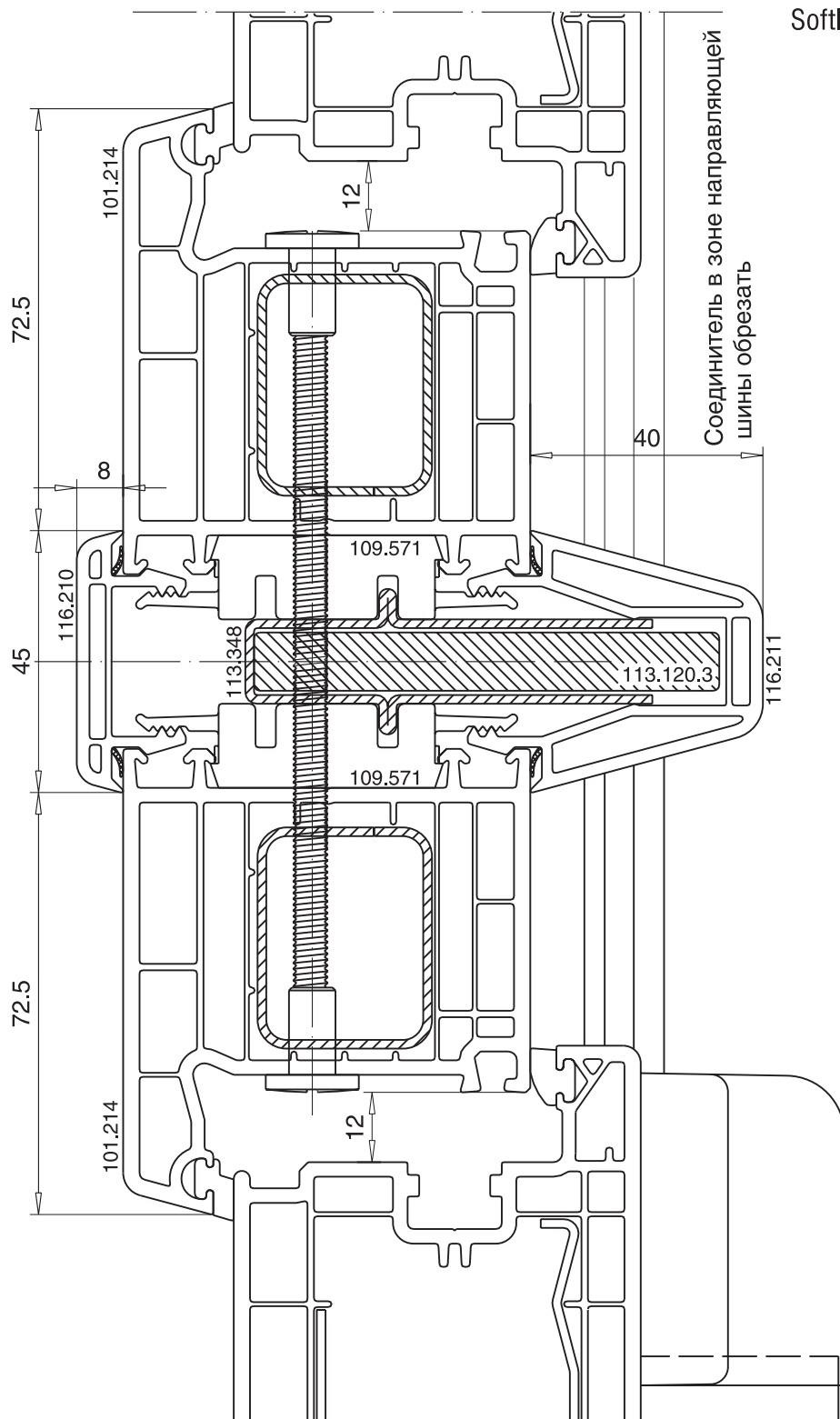
Параллельно-Раздвижная-Откидная-Дверь (ПРОД)



Монтаж, М 1:1

Двухстворчатая дверь с соединителем

СИСТЕМЫ ПРОФИЛЕЙ
Softline AD



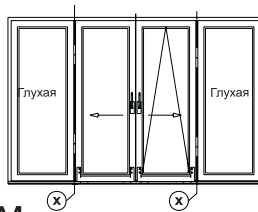
⊗ Соединитель напр. 116.207 или царга (в зависимости от размера окна)

Фурнитура
GU 966/200 mZ

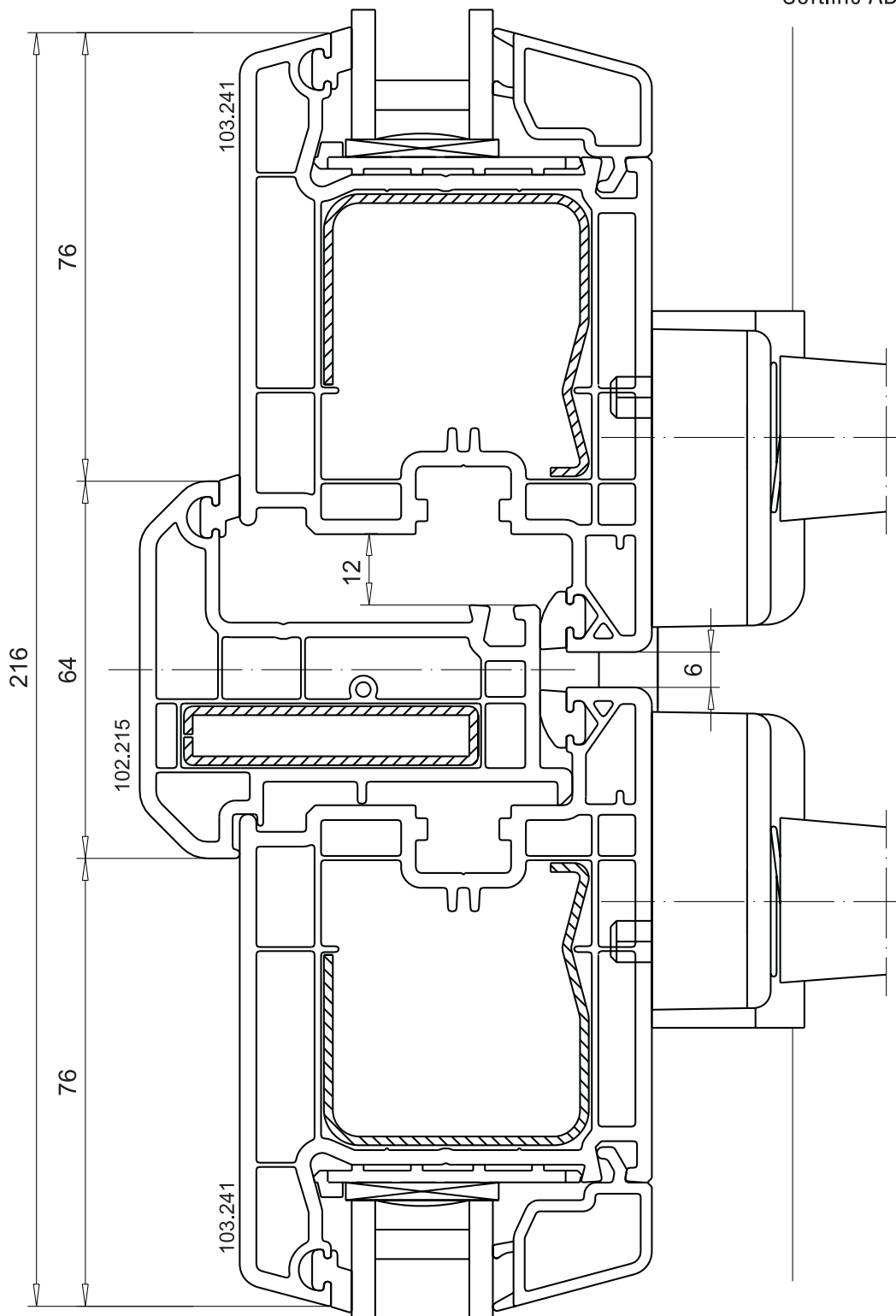
Параллельно-Раздвижная-Откидная-Дверь (ПРОД)

Монтаж, М 1:1

Четырехстворчатая дверь со штульпом



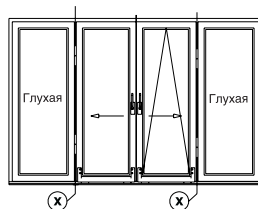
СИСТЕМЫ ПРОФИЛЕЙ
Softline AD



⊗ Соединитель напр. 116.207 или царга (в зависимости от размера окна)

Фурнитура Houtau
HKS 180 Z/E

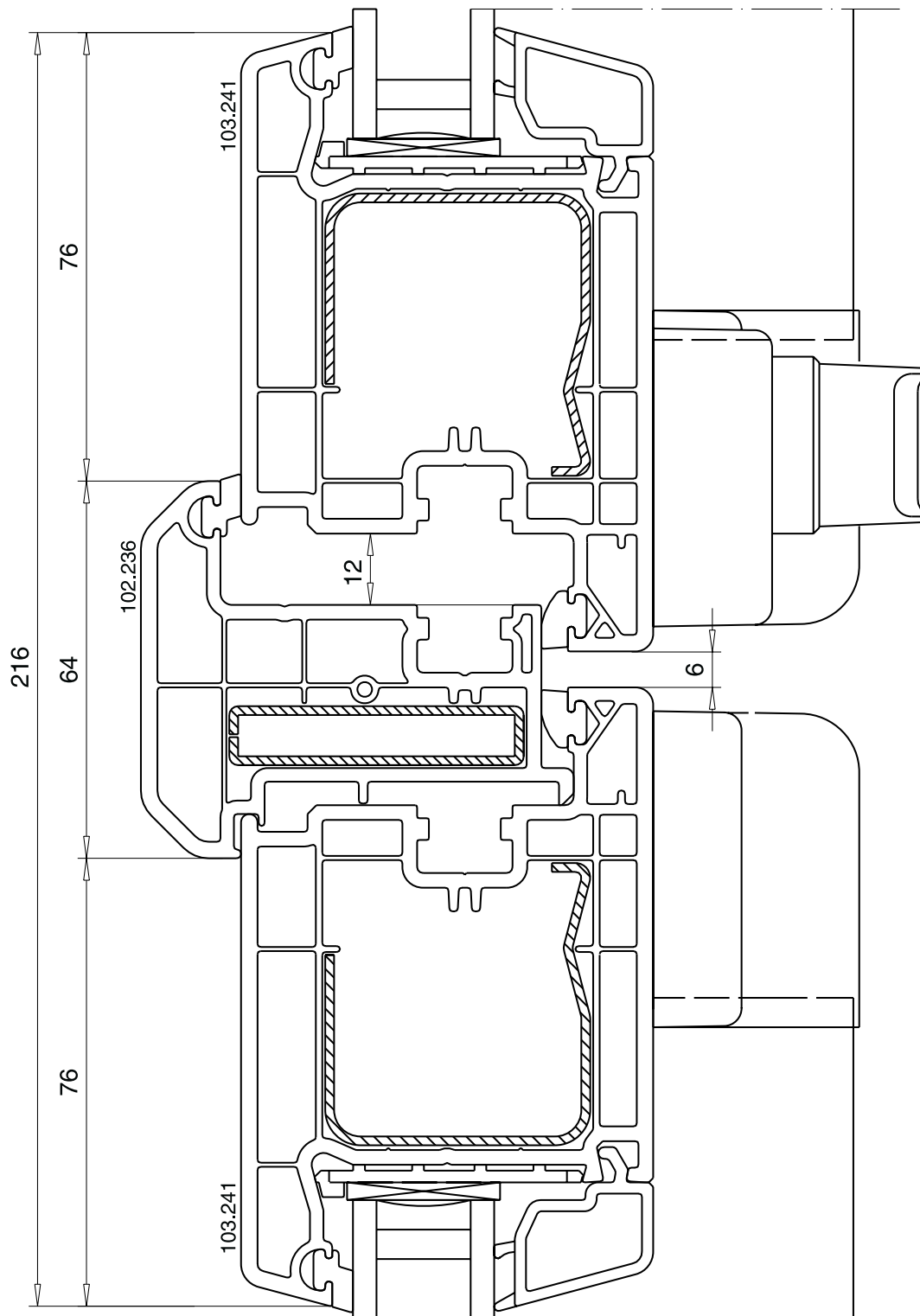
Параллельно-Раздвижная-Откидная-Дверь (ПРОД)



Монтаж, М 1:1

Четырехстворчатая дверь со штаплом

СИСТЕМЫ ПРОФИЛЕЙ
Softline AD



⊗ Соединитель напр. 116.207 или
царга (в зависимости от размера окна)

Фурнитура
GU 966/200 mZ

Параллельно-Раздвижная-Откидная-Дверь (ПРОД)

Максимальные размеры створок



СИСТЕМЫ ПРОФИЛЕЙ
Softline AD

ПРОД

Группа нагрузок А

Макс. размеры створок

Большая створка AD 105 мм

Площадь = макс.3,00м

Ширина = макс.1,50м

Высота = макс.2,40м

Стандартная створка белая 80 мм AD

Площадь = макс.2,50м

Ширина = макс.1,40м

Высота = макс.2,20м

Стандартная створка цветная 80 мм AD

Площадь = макс.2,25м

Ширина = макс.1,30м

Высота = макс.2,20м

Штульп AD 102.236 - 102.215

См. максимальные размеры
штульпов

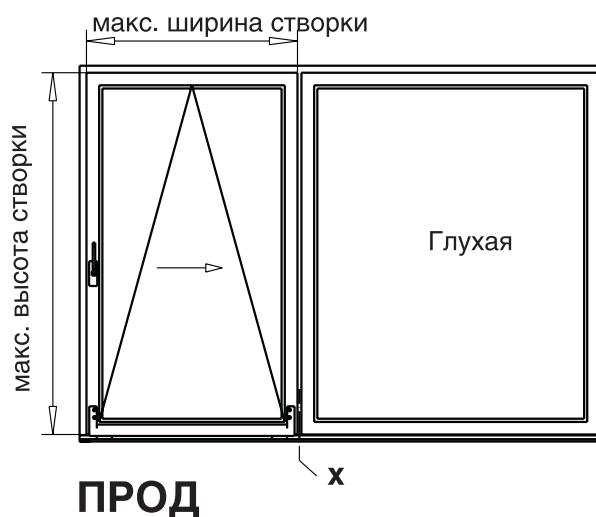
Группа нагрузок В & С

См. максимальные размеры
створок и штульпов

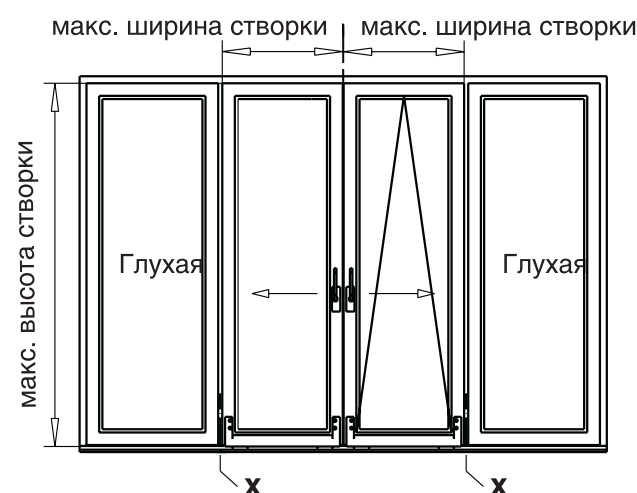
Максимальные размеры конструкций

Площадь белых = макс.6,50м

Площадь цветных = макс.6,00м



ПРОД

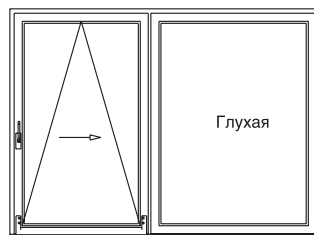


ПРОД Штульповая

⊗ Соединитель напр. 116.207 или
царга (в зависимости от размера окна)

Параллельно-Раздвижная-Откидная-Дверь (ПРОД)

Правила армирования



СИСТЕМЫ ПРОФИЛЕЙ
Softline AD

Размеры:

См. раздел «Комбинация профилей / Вычитаемые размеры».

Рекомендации по армированию:

Рамы и створки армировать по всему периметру. Для безопасного монтажа фурнитуры крепление направляющих должно производиться через соответствующие усилители.

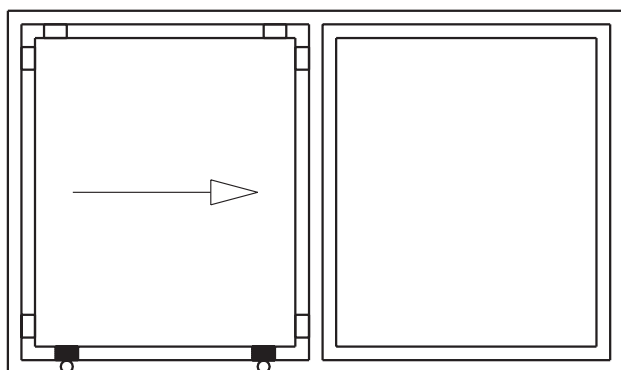
Фурнитура:

Fuhr
G.U.
Hautau
Maco
Schuring
Roto
Winkhaus
Siegenia - Aubi

Таблица остекления:

См. раздел "Обзор профилей М.1:2"

Руководство по растекловке:



- Несущие подкладки
- Дистанционные подкладки



SOFTLINE

Каталог профилей

Складывающаяся дверь

7

Раздвижная складывающаяся дверь

Обзор профилей



СИСТЕМЫ ПРОФИЛЕЙ
Softline AD

3 створки

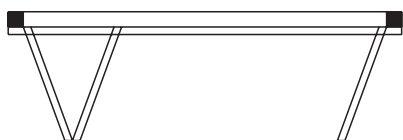


Схема 321

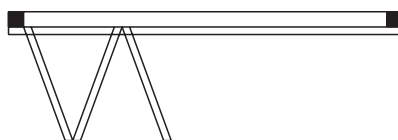


Схема 330

4 створки

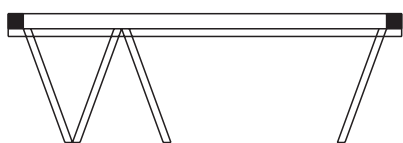


Схема 431

5 створок

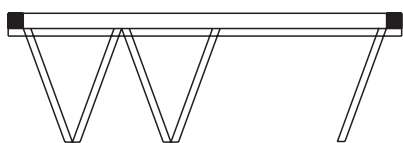


Схема 541

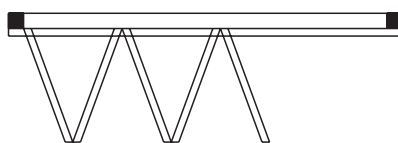


Схема 550

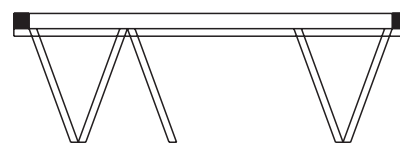


Схема 532

6 створок

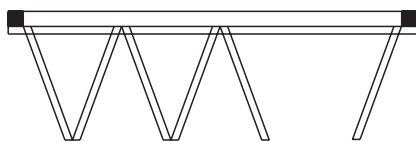


Схема 651

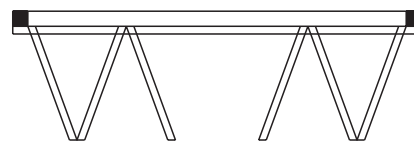


Схема 633

7 створок

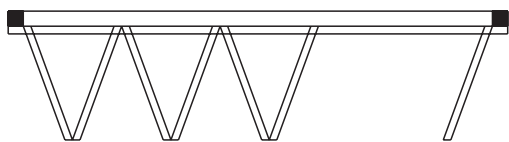


Схема 761

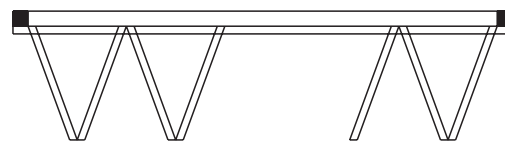


Схема 743

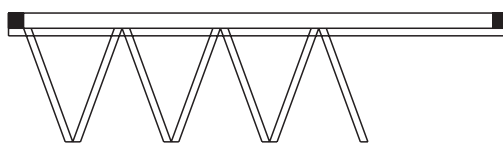


Схема 770

В зависимости от типа фурнитурного набора возможно различное исполнение!

Раздвижная складывающаяся дверь

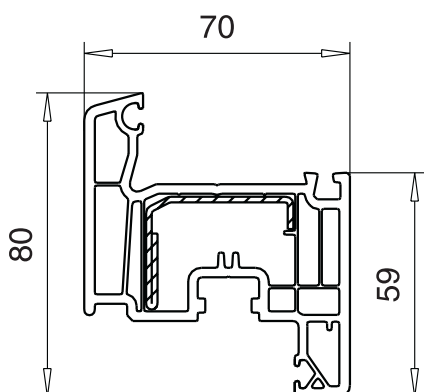
Обзор профилей М.1:2

Створка

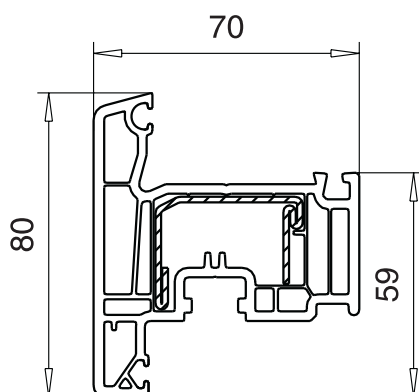
(Рамы, импосты и штульпы см. в разделе 2)



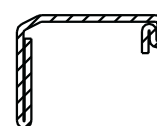
СИСТЕМЫ ПРОФИЛЕЙ
Softline AD



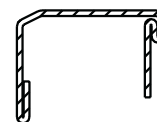
арт. № 103.232
пленка с двух сторон
пленка с одной стороны
усилитель арт. № 113.292 (белый)
усилитель арт. № 113.294 (цветной)
усилитель арт. № 113.295



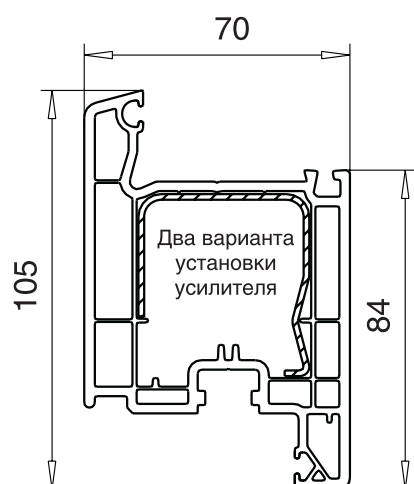
арт. № 103.228
наружное открывание
пленка с двух сторон
усилитель арт. № 113.292 (белый)
усилитель арт. № 113.294 (цветной)
усилитель арт. № 113.295



усилитель
арт. № 113.294
(для цветных профилей)



усилитель
арт. № 113.295
для безопасного
монтажа фурнитуры,
установка по периметру



арт. № 103.241
пленка с двух сторон
пленка с одной стороны
усилитель арт. № 113.270

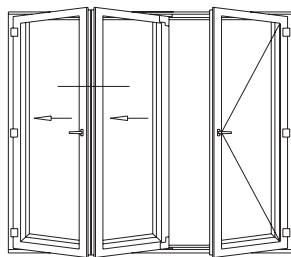


арт. № 103.242
наружное открывание
пленка с двух сторон
усилитель арт. № 113.270

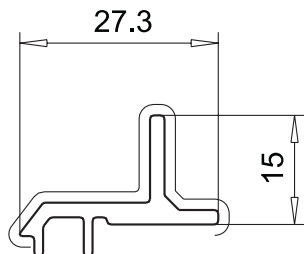
Раздвижная складывающаяся дверь

Упорная планка

арт. № 109.450 / 109.459



СИСТЕМЫ ПРОФИЛЕЙ
Softline AD

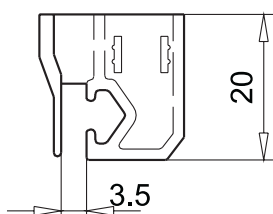


арт. № 109.450

упорная планка для раздвижной складывающейся двери

Исполнение: цвет белый

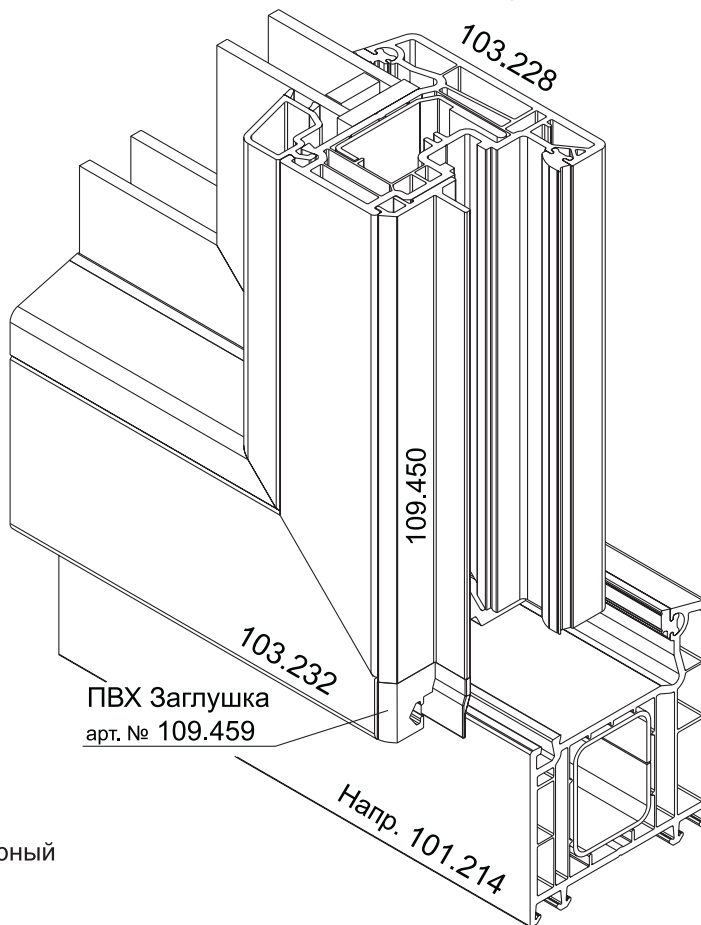
— Пленка с двух сторон



арт. № 109.459

ПВХ-заглушка для упорной планки

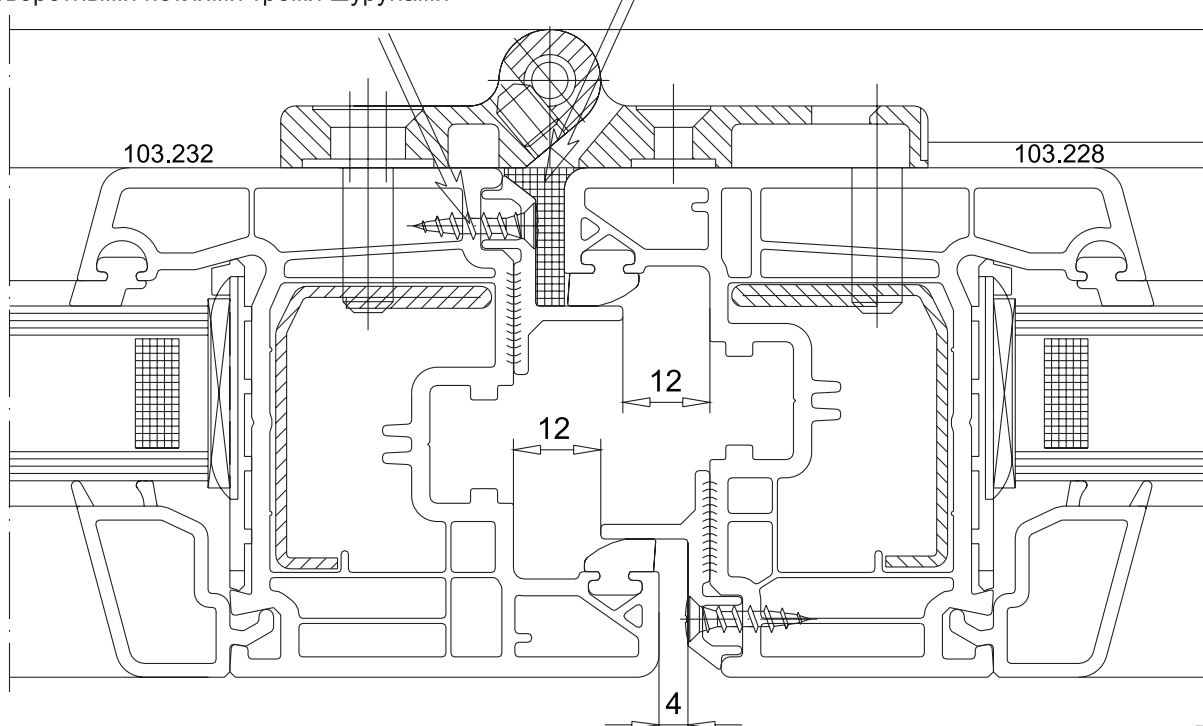
Цвет: белый, коричневый, охра, черный



ПВХ Заглушка
арт. № 109.459

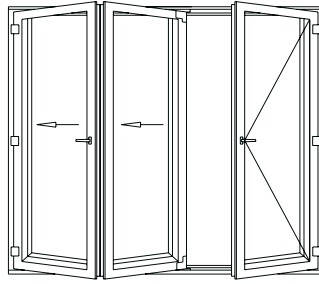
Упорная планка приклеивается и дополнительно прикручивается за поворотными петлями тремя шурупами

При необходимости загерметизировать снизу и сверху вспененной резиной

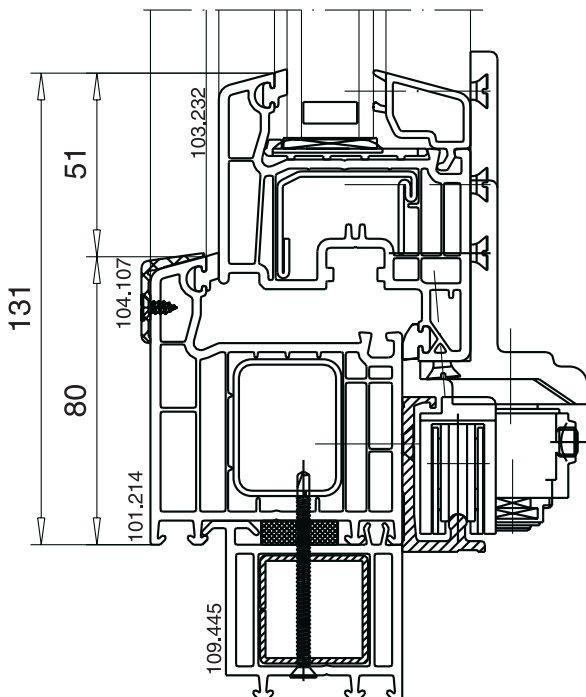
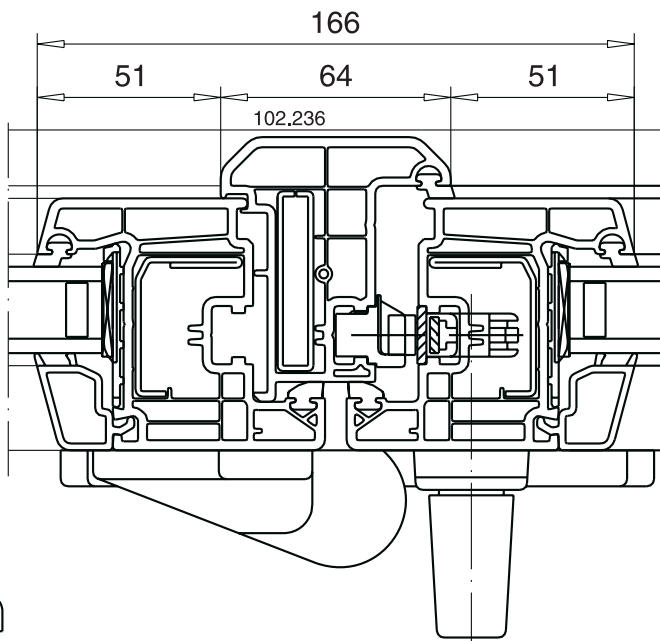
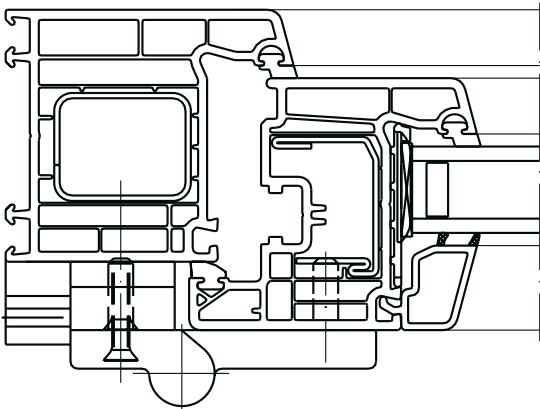
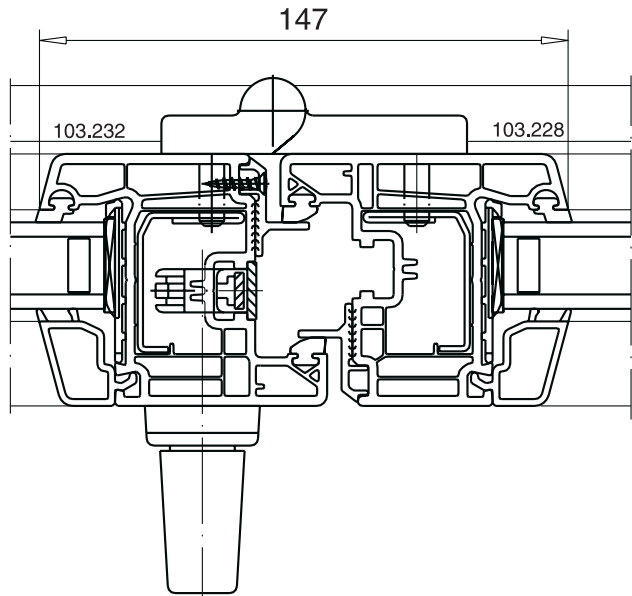
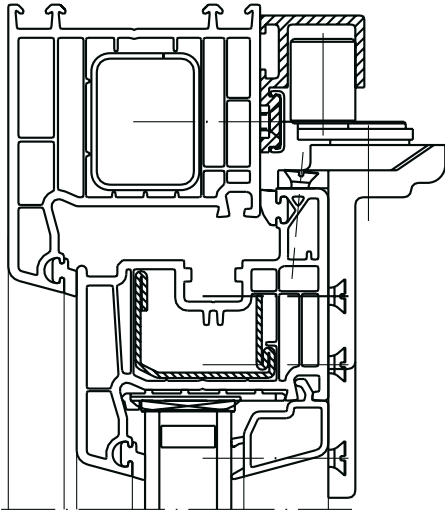


Раздвижная складывающаяся дверь

Сечения элементов
М.1:2

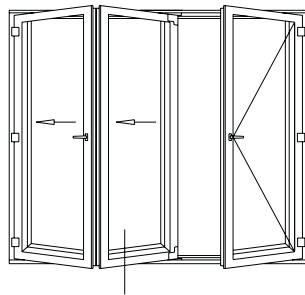


СИСТЕМЫ ПРОФИЛЕЙ
Softline AD



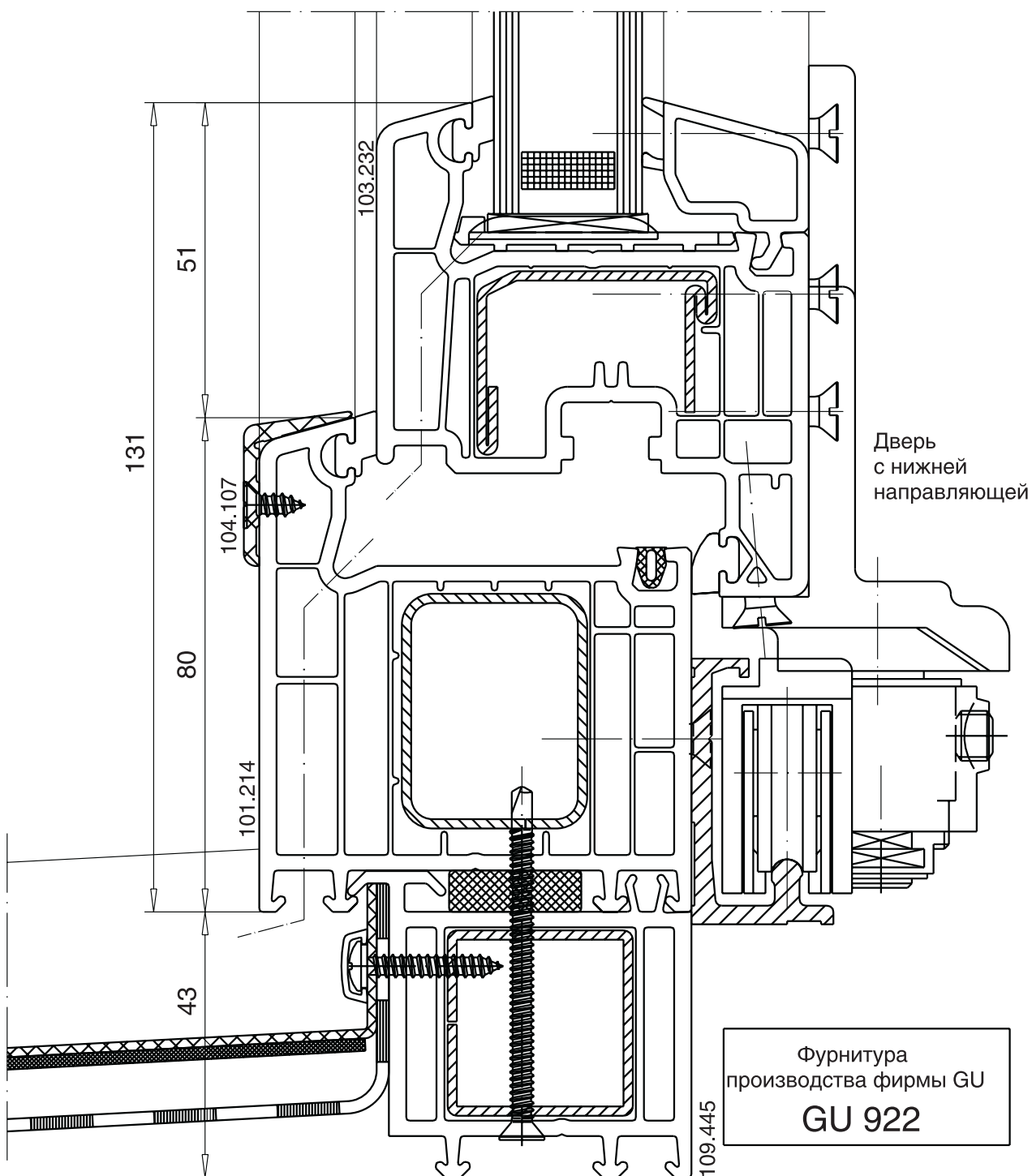
Раздвижная складывающаяся дверь

Сечение нижней части
М.1:1



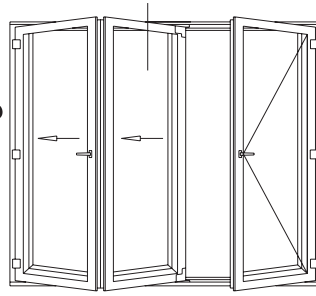
СИСТЕМЫ ПРОФИЛЕЙ
Softline AD

Для оптимального распределения нагрузки
рекомендуется использовать двери с нижней
направляющей.



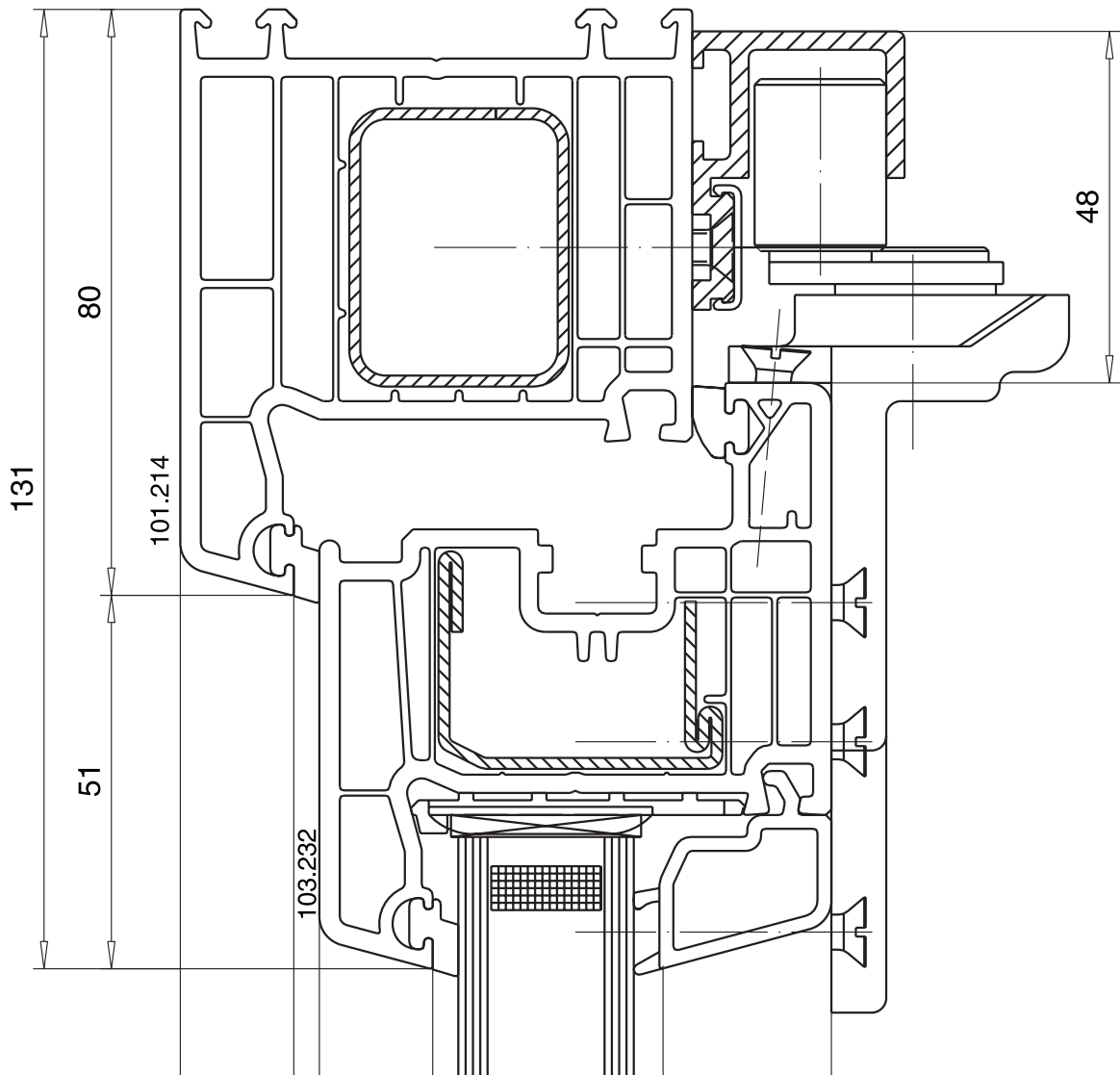
Раздвижная складывающаяся дверь

Сечение верхней части
М.1:1



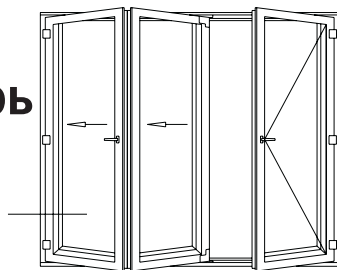
СИСТЕМЫ ПРОФИЛЕЙ
Softline AD

Фурнитура
GU 922

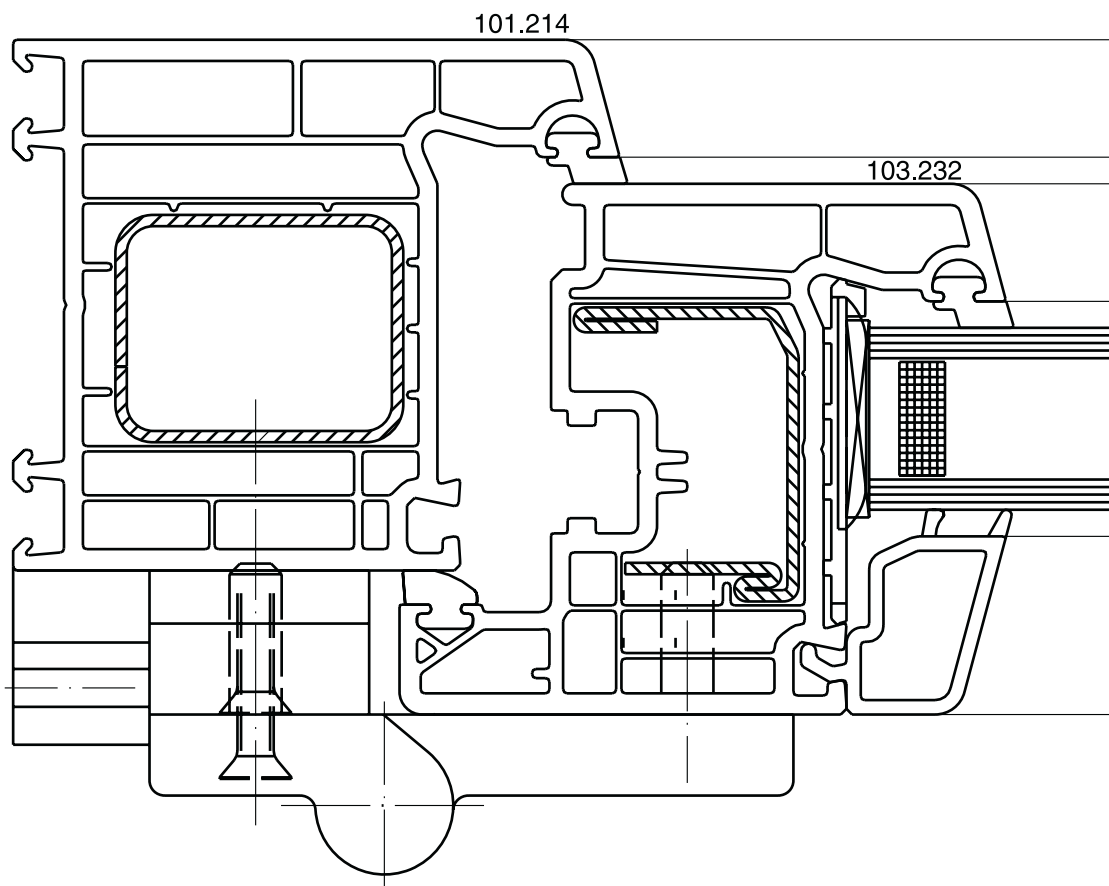


Раздвижная складывающаяся дверь

Сечение боковой части
М.1:1

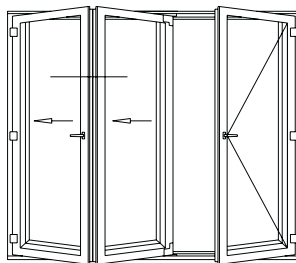


СИСТЕМЫ ПРОФИЛЕЙ
Softline AD

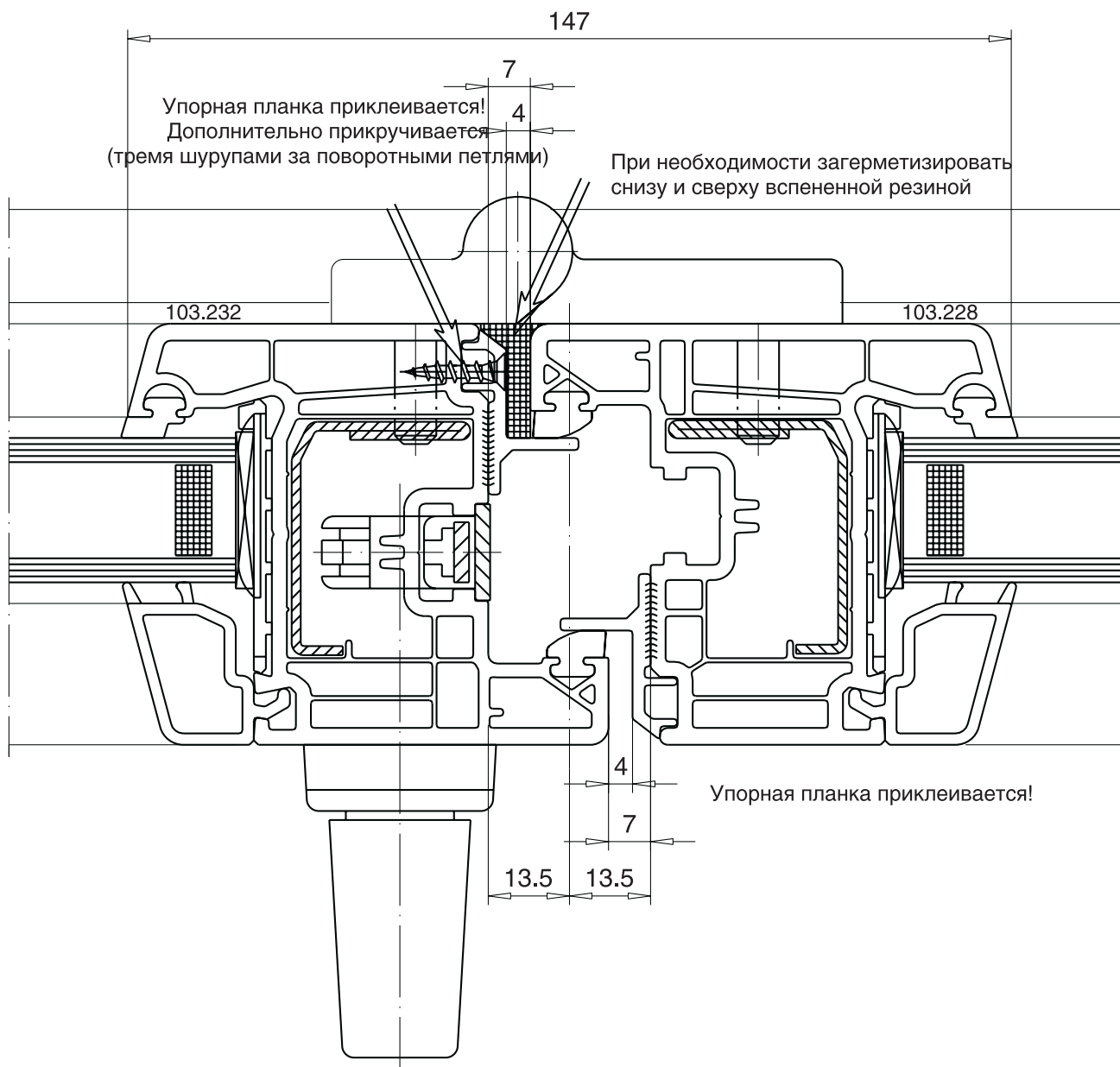


Раздвижная складывающаяся дверь

Сечение средней части створка - створка

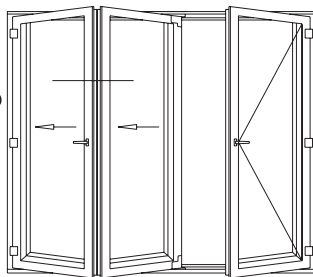


СИСТЕМЫ ПРОФИЛЕЙ
Softline AD



Раздвижная складывающаяся дверь

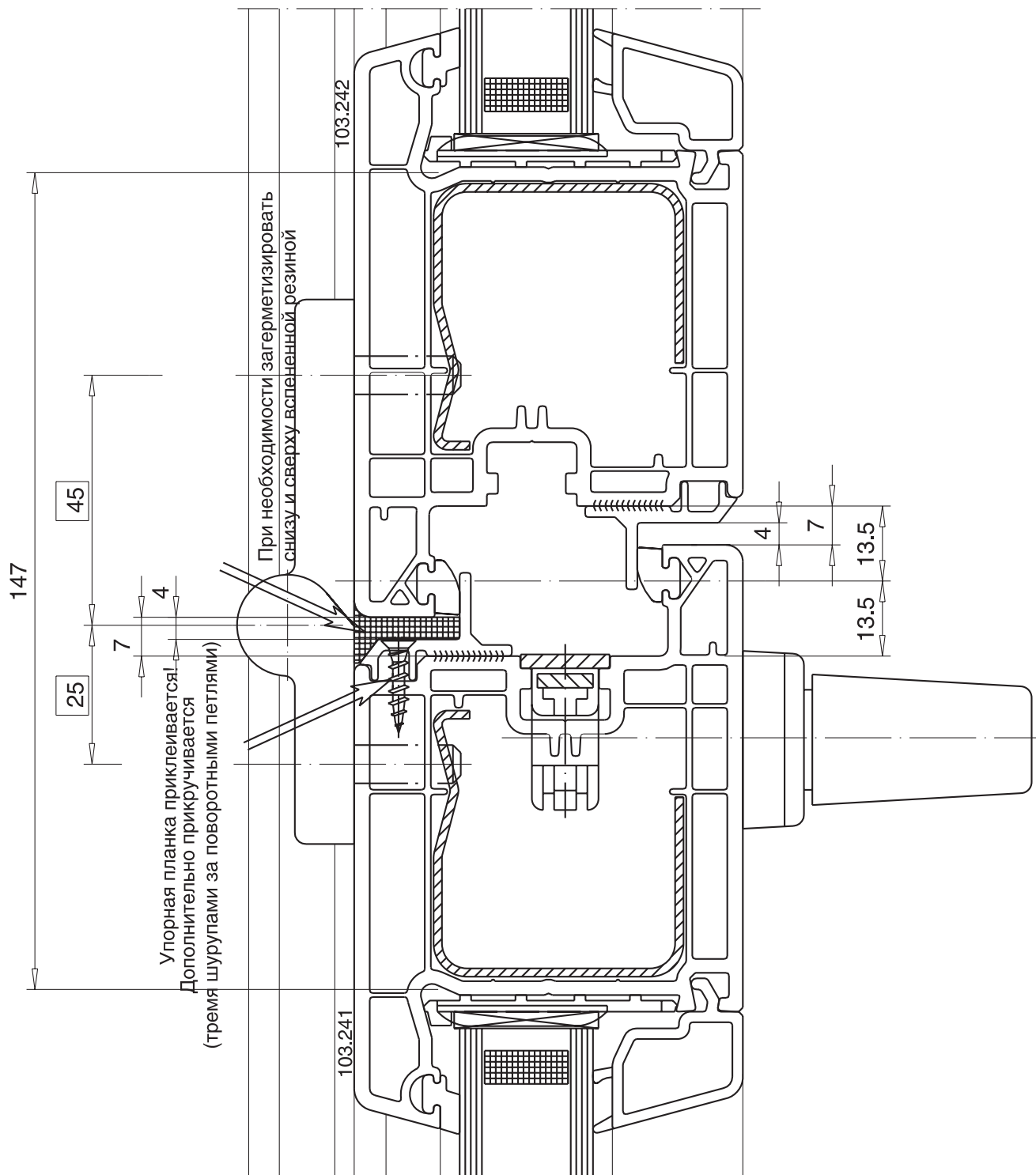
Сечение средней части
створка - створка 105 мм



СИСТЕМЫ ПРОФИЛЕЙ
Softline AD

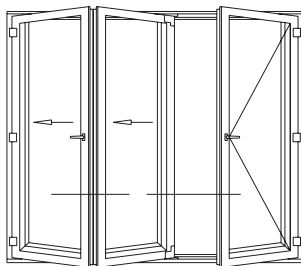
Внимание!

При использовании створок 103.241 / 103.242 обратить внимание на позиционирование петель, напр. 25/45 мм, для того, чтобы крепить петли через армировку.

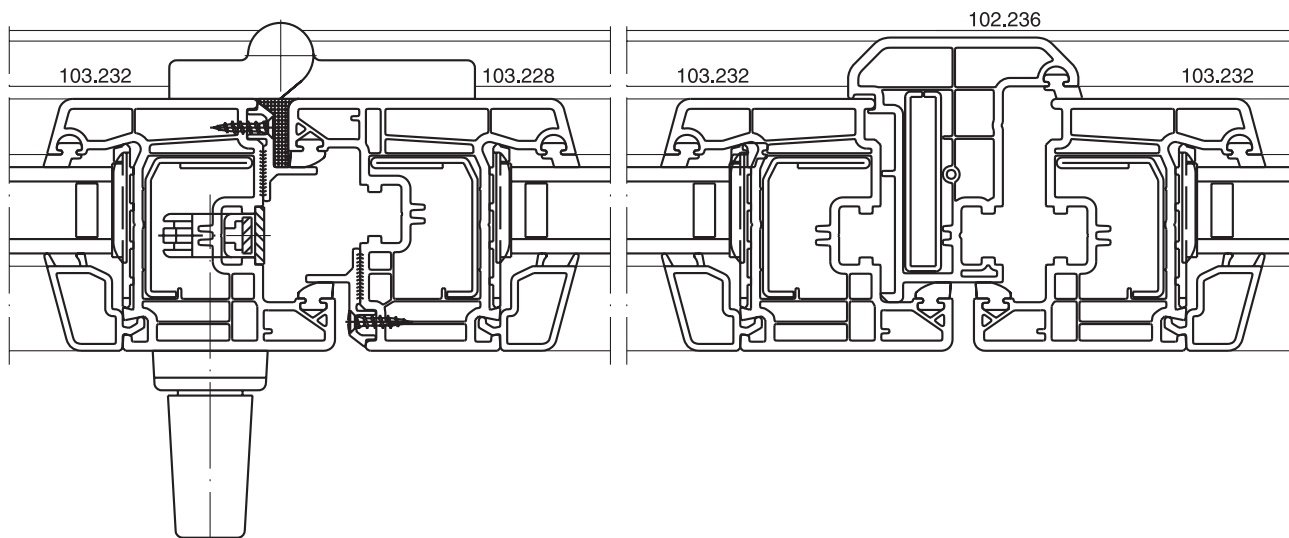


Раздвижная складывающаяся дверь

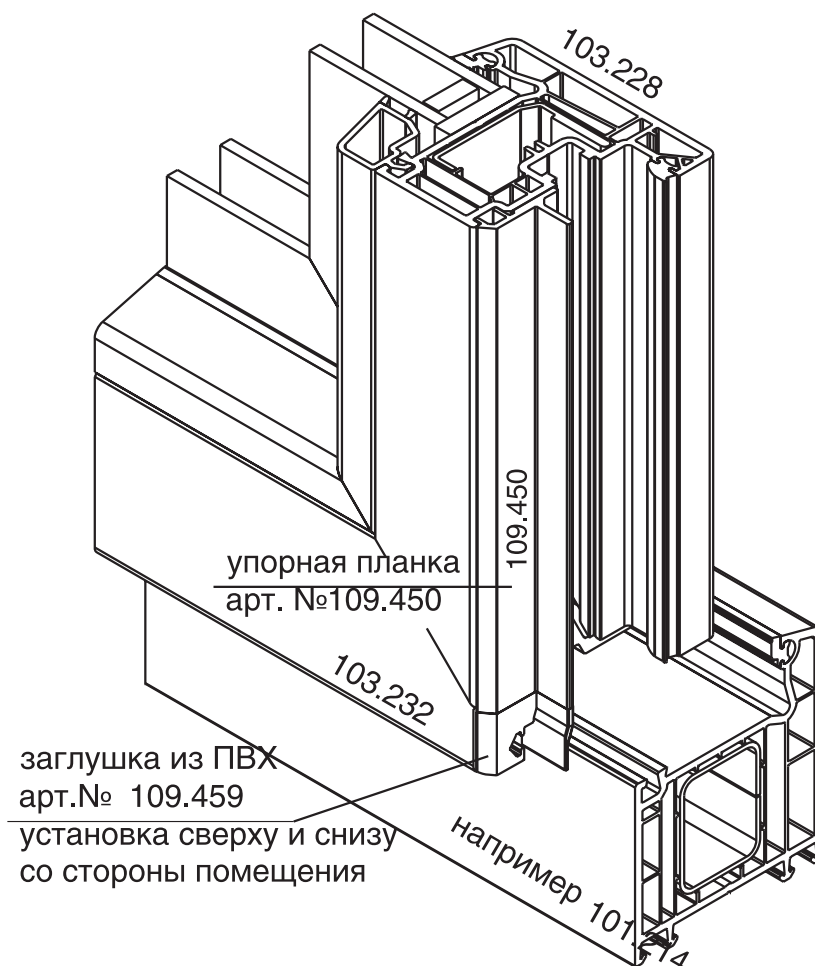
Средняя часть,
стык двух створок



СИСТЕМЫ ПРОФИЛЕЙ
Softline AD

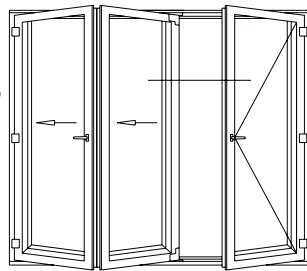


Профиль 103.228 устанавливается только по вертикали.
По горизонтали сверху и снизу устанавливается профиль 103.232. Оба профиля свариваются, как показано ниже.

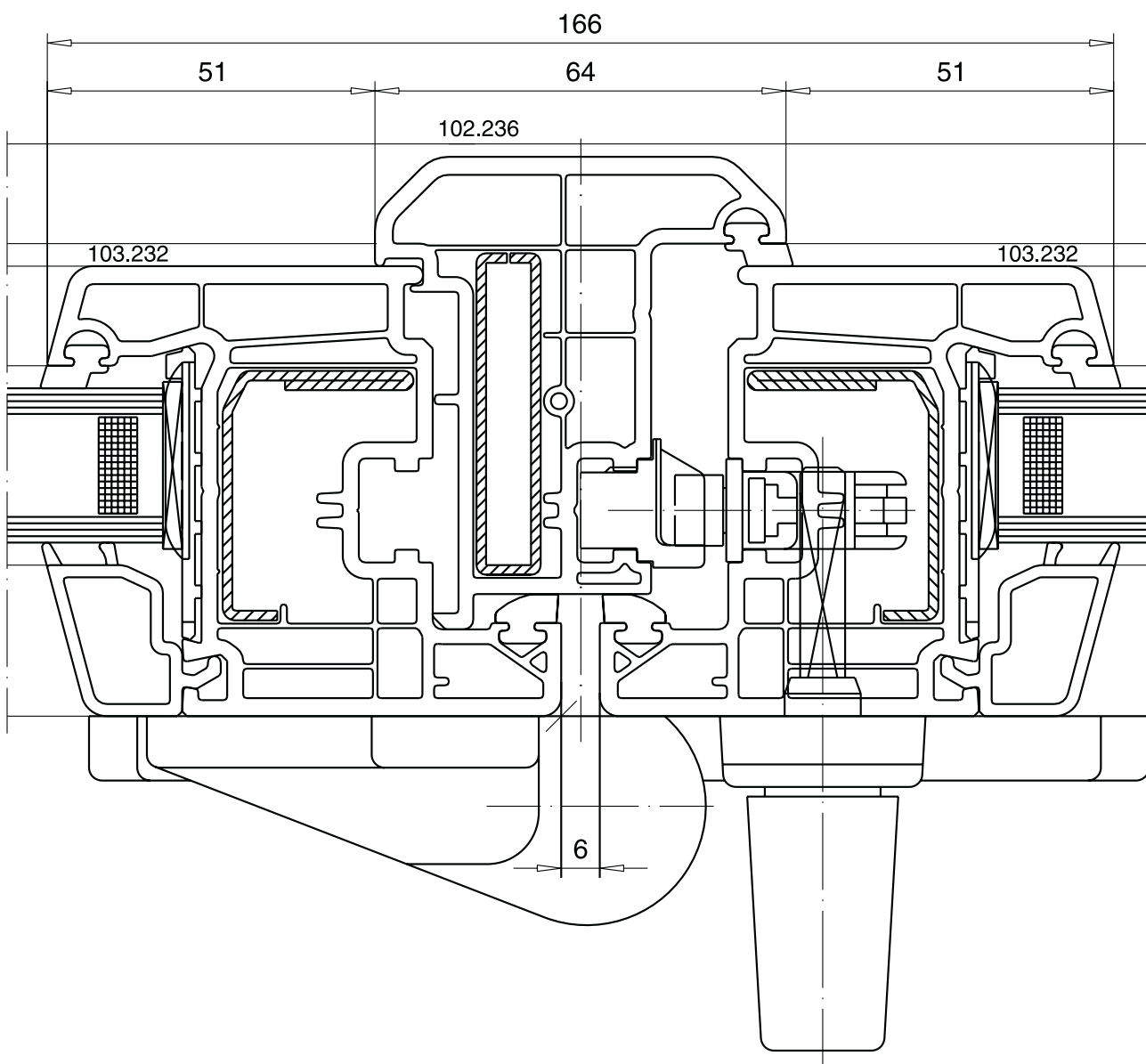


Раздвижная складывающаяся дверь

Установка штапика
М.1:1

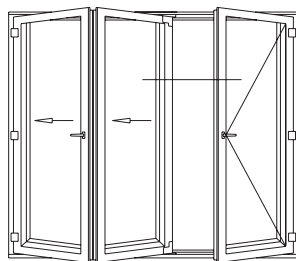


СИСТЕМЫ ПРОФИЛЕЙ
Softline AD

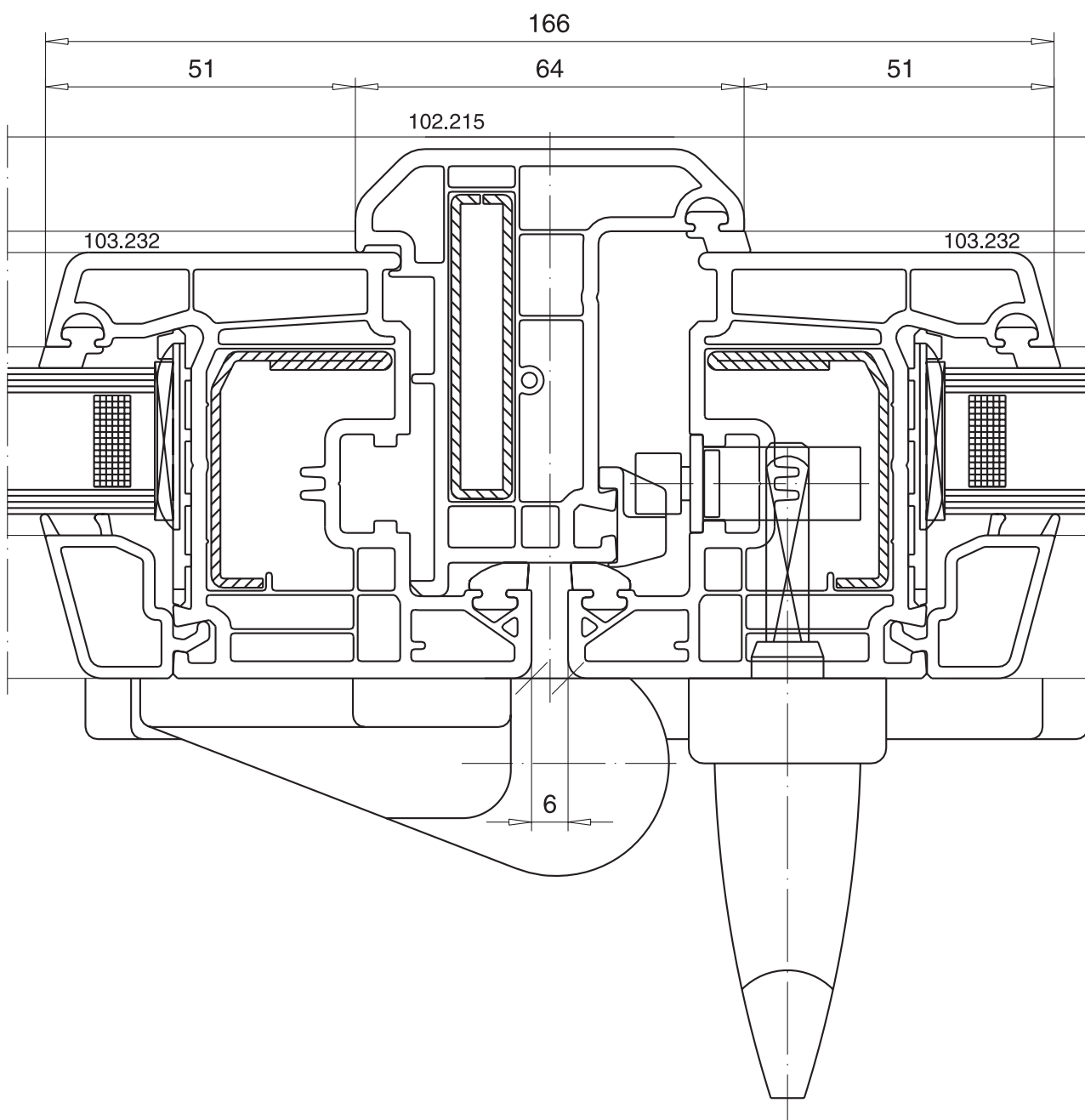


Раздвижная складывающаяся дверь

Установка штапика
М.1:1



СИСТЕМЫ ПРОФИЛЕЙ
Softline AD



Раздвижная складывающаяся дверь

Виды конструкций
Вычитаемые размеры
для фурнитуры:
Рама, 80 мм

GU 922

101.214



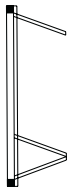
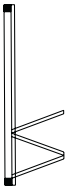
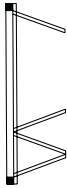
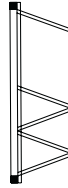
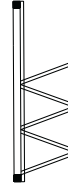
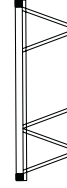
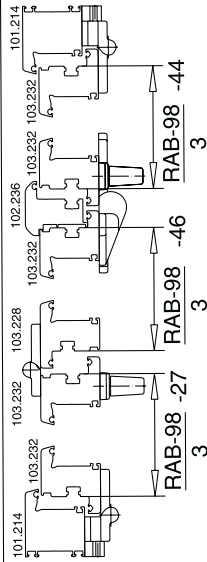
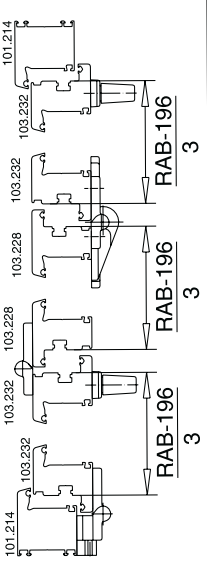
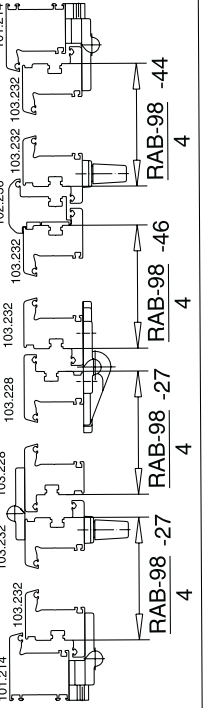
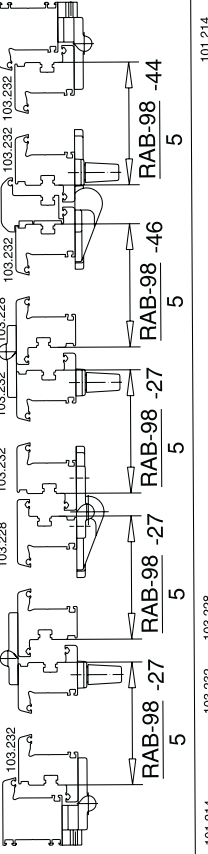
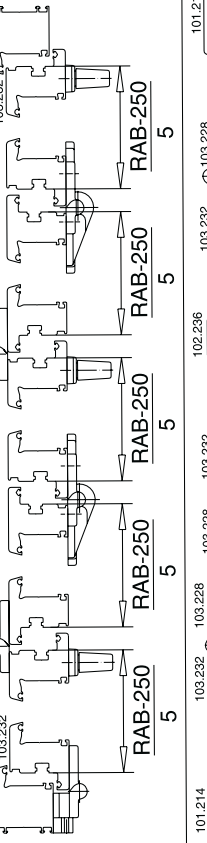
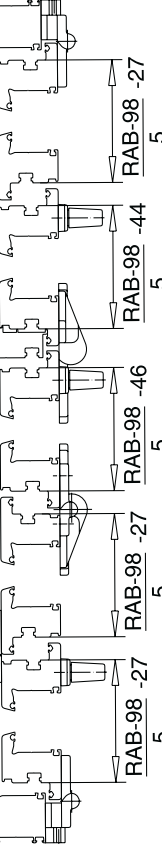
СИСТЕМЫ ПРОФИЛЕЙ
Softline AD

Внимание: Если Вы используете фурнитуру другой системы, вычитаемые размеры необходимо согласовать с поставщиком.

Расчет внешнего размера отдельных створок

Внешний размер створки = фальцевый размер створки + 40мм

*RAB - внешний размер рамы

Схема 321	Схема 330	Схема 431	Схема 541	Схема 550	Схема 532
					
					

Раздвижная складывающаяся дверь

Виды конструкций

Вычитаемые размеры

для фурнитуры:

Рама, 80 мм

GU 922

101.214



СИСТЕМЫ ПРОФИЛЕЙ
Softline AD

Внимание: Если Вы используете фурнитуру другой системы, вычитаемые размеры необходимо согласовать с поставщиком.

Расчет внешнего размера отдельных створок

Внешний размер створки = фальцевый размер створки + 40мм

*RAB - внешний размер рамы

<p>Схема 651</p>	
<p>Схема 633</p>	
<p>Схема 761</p>	
<p>Схема 770</p>	
<p>Схема 743</p>	

Раздвижная складывающаяся дверь

Виды конструкций

Вычитаемые размеры **SIEGENIA-AUBI**

для фурнитуры:

Рама, 80 мм

101.214



СИСТЕМЫ ПРОФИЛЕЙ
Softline AD

Внимание: Если Вы используете фурнитуру другой системы, вычитаемые размеры необходимо согласовать с поставщиком.

Расчет внешнего размера отдельных створок

*RAB - внешний размер рамы

<p>Схема 321</p>	
<p>Схема 330</p>	
<p>Схема 431</p>	
<p>Схема 541</p>	
<p>Схема 550</p>	
<p>Схема 532</p>	

Раздвижная складывающаяся дверь



Виды конструкций

Вычитаемые размеры **SIEGENIA-AUBI**

для фурнитуры:

Рама, 80 мм

101.214

СИСТЕМЫ ПРОФИЛЕЙ
Softline AD

Внимание: Если Вы используете фурнитуру другой системы, вычитаемые размеры необходимо согласовать с поставщиком.

Расчет внешнего размера отдельных створок

*RAB - внешний размер рамы

<p>Схема 651</p>	<p>Схема 633</p>	<p>Схема 761</p>	<p>Схема 770</p>	<p>Схема 743</p>

Раздвижная складывающаяся дверь

Виды конструкций
Вычитаемые размеры
для фурнитуры:
Рама, 80 мм

ROTO

101.214



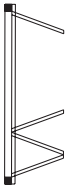
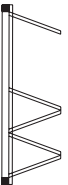
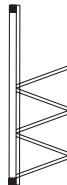
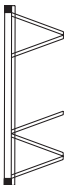
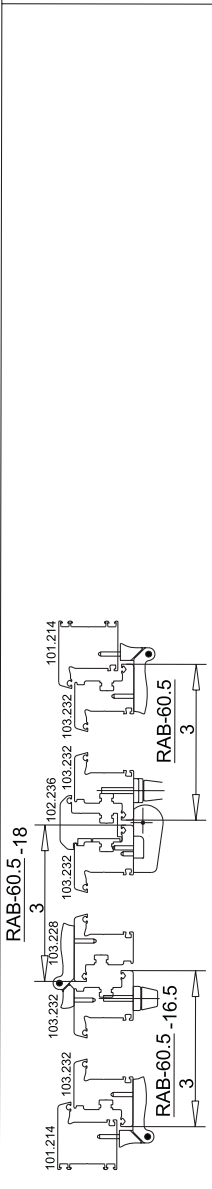
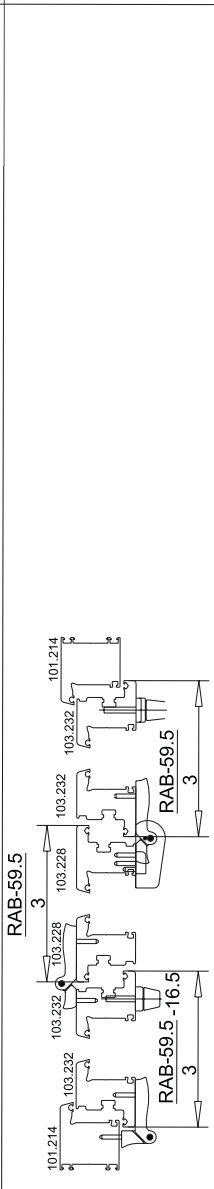
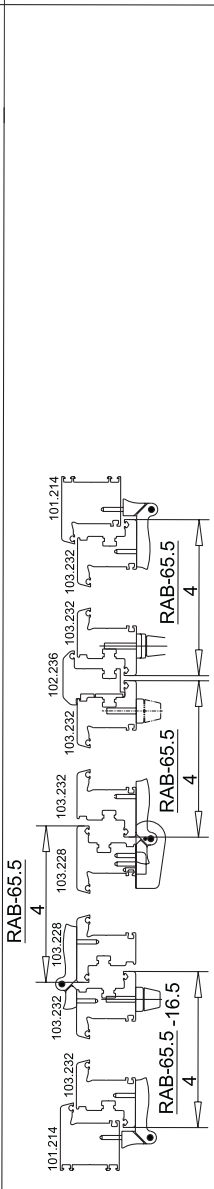
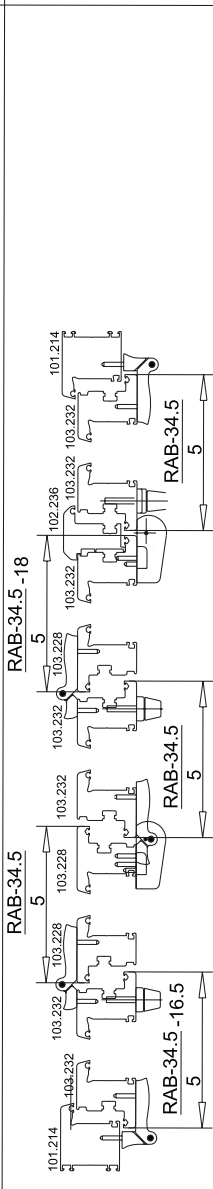
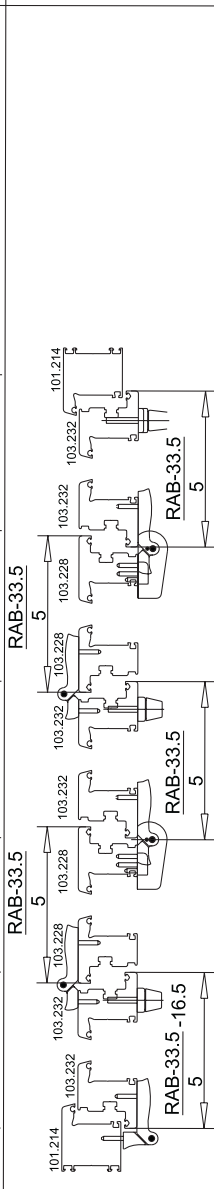
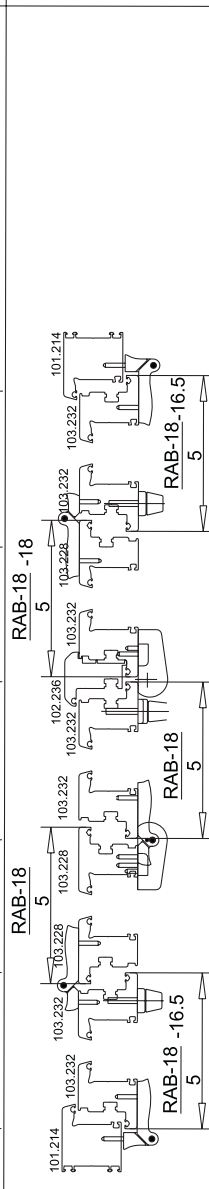


СИСТЕМЫ ПРОФИЛЕЙ
Softline AD

Внимание: Если Вы используете фурнитуру другой системы, вычитаемые размеры необходимо согласовать с поставщиком.

Расчет внешнего размера отдельных створок

*RAB - внешний размер рамы

 Схема 321	 Схема 330	 Схема 431	 Схема 541	 Схема 550	 Схема 532
					

Раздвижная складывающаяся дверь

Виды конструкций
Вычитаемые размеры
для фурнитуры:
Рама, 80 мм

ROTO

101.214

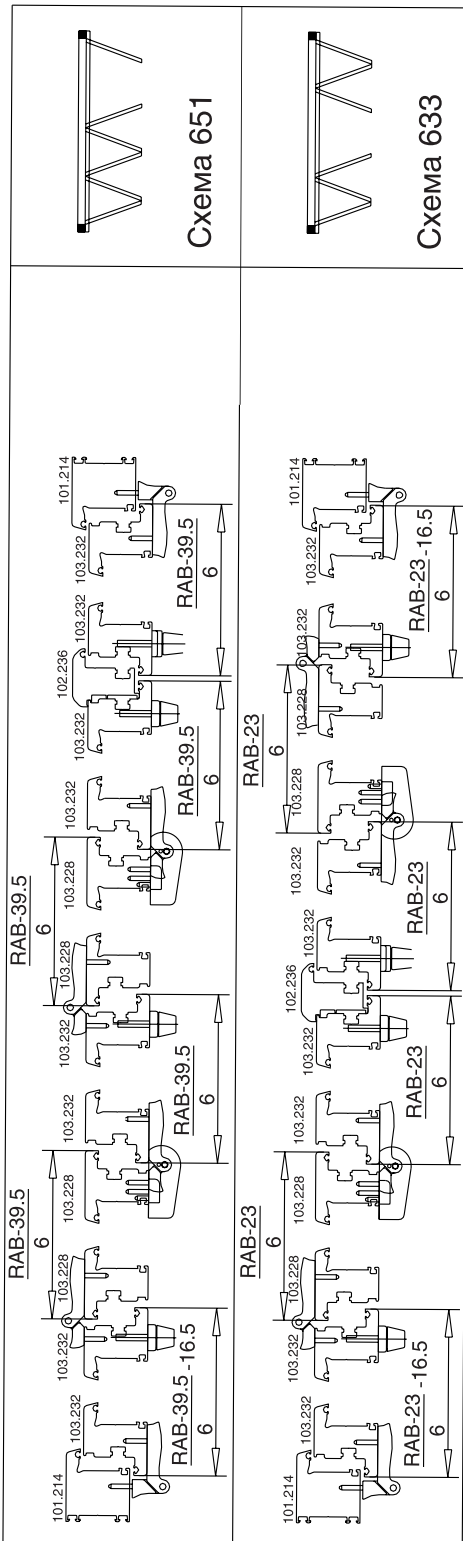


СИСТЕМЫ ПРОФИЛЕЙ
Softline AD

Внимание: Если Вы используете фурнитуру другой системы, вычитаемые размеры необходимо согласовать с поставщиком.

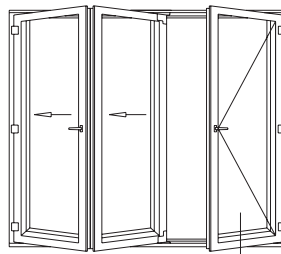
Расчет внешнего размера отдельных створок

*RAB - внешний размер рамы



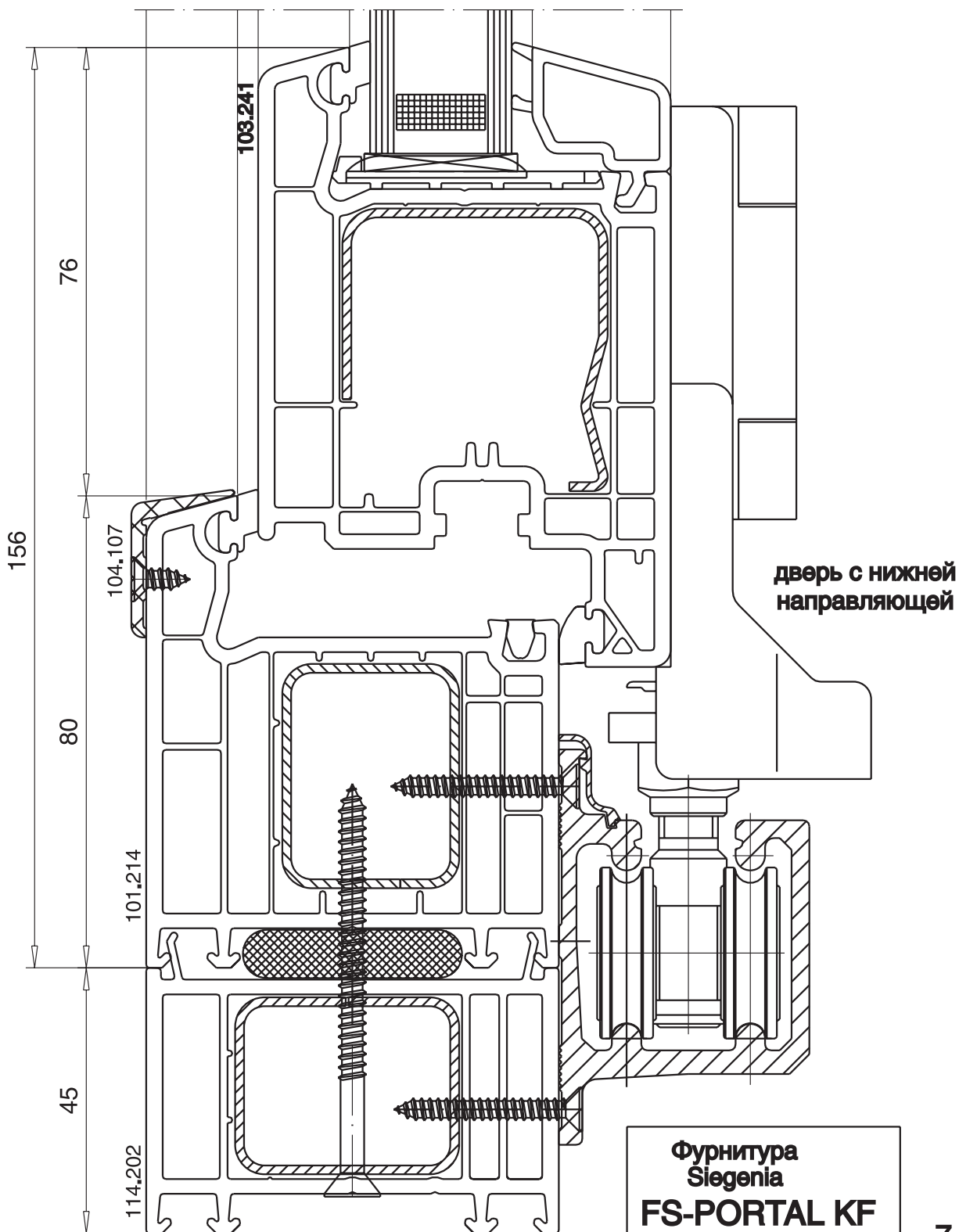
Раздвижная складывающаяся дверь

Сечение нижней части
М.1:1



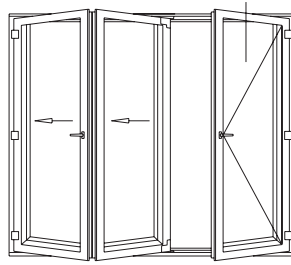
СИСТЕМЫ ПРОФИЛЕЙ
Softline AD

Для оптимального распределения нагрузки рекомендуется использовать двери с нижней несущей направляющей

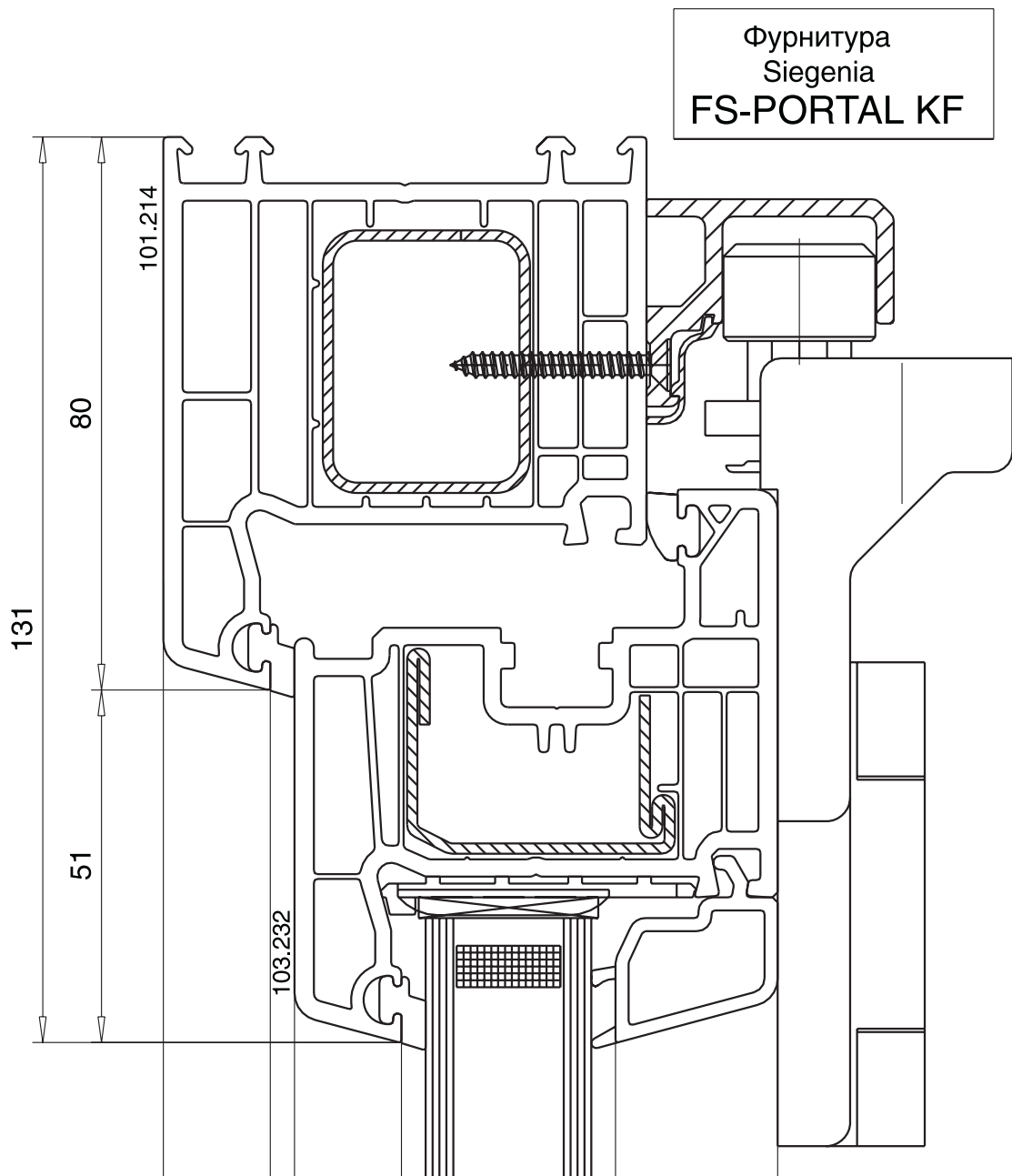


Раздвижная складывающаяся дверь

Сечение верхней части
М.1:1

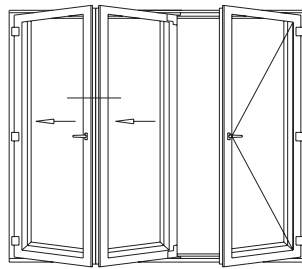


СИСТЕМЫ ПРОФИЛЕЙ
Softline AD

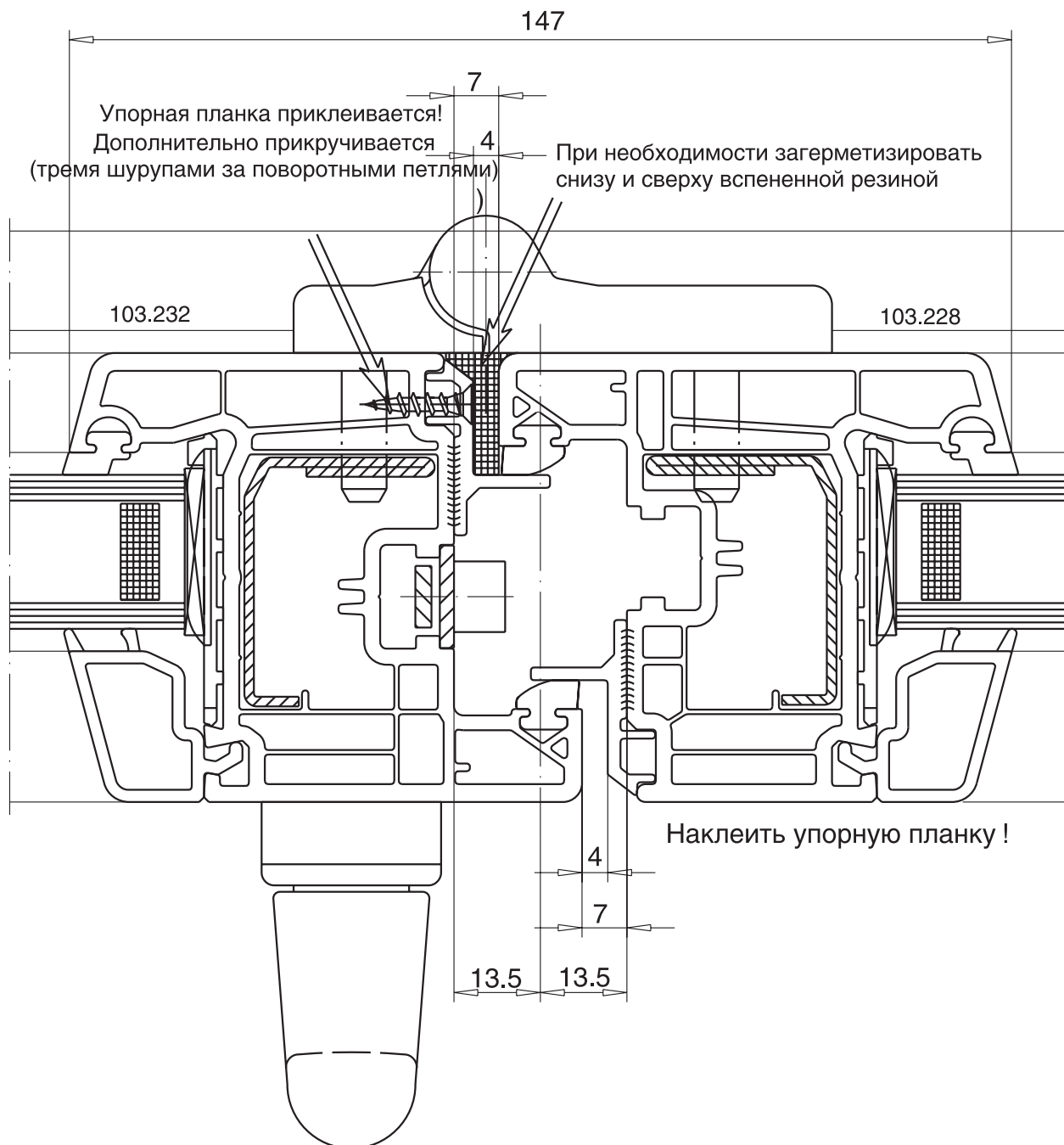


Раздвижная складывающаяся дверь

Соединение створок

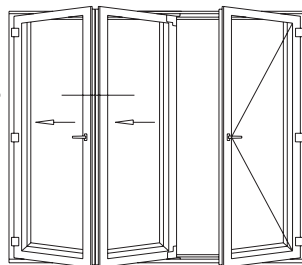


СИСТЕМЫ ПРОФИЛЕЙ
Softline AD

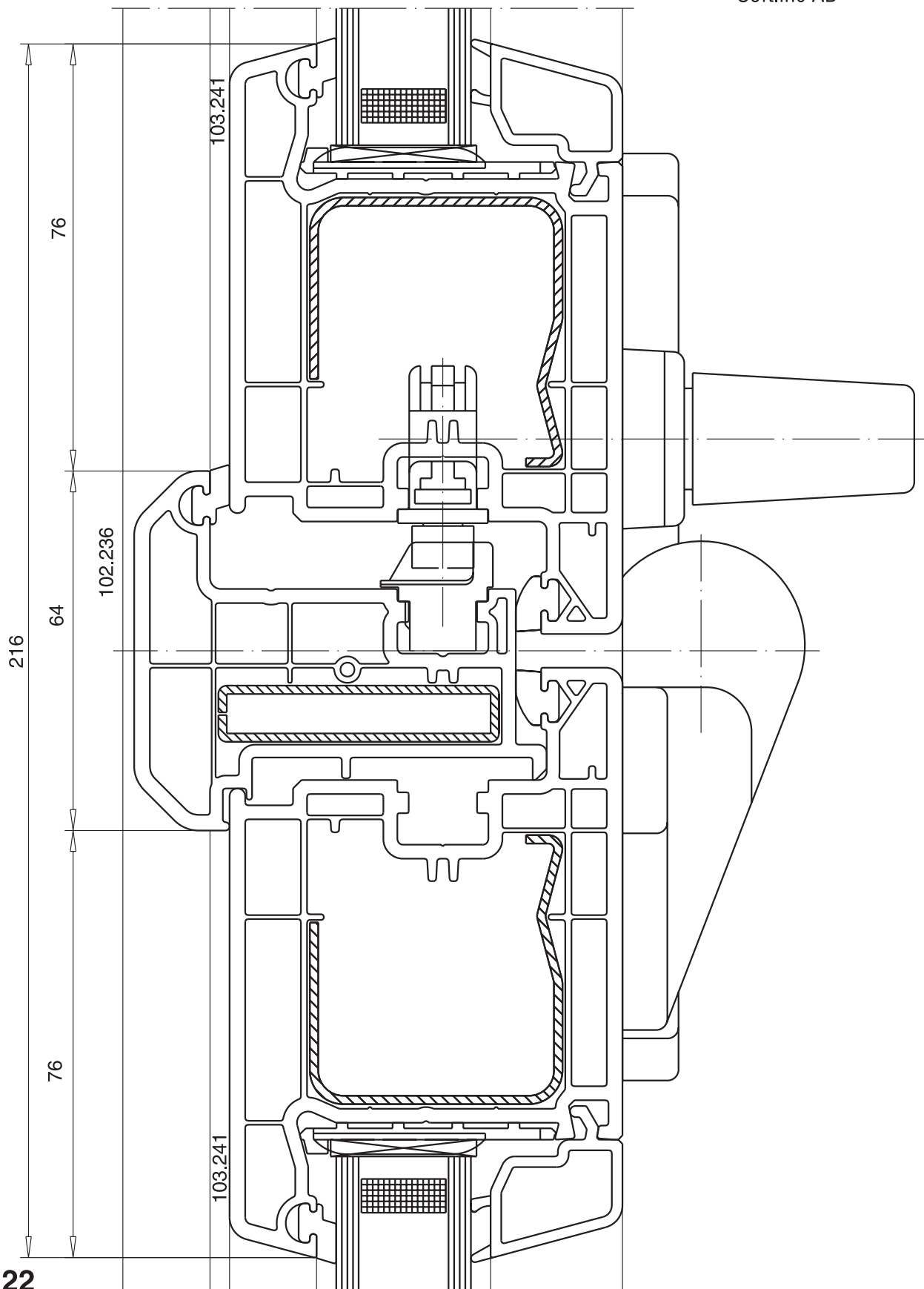


Раздвижная складывающаяся дверь

Исполнение штапика, М.1:1



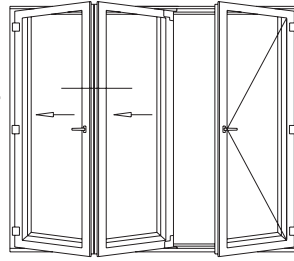
СИСТЕМЫ ПРОФИЛЕЙ
Softline AD



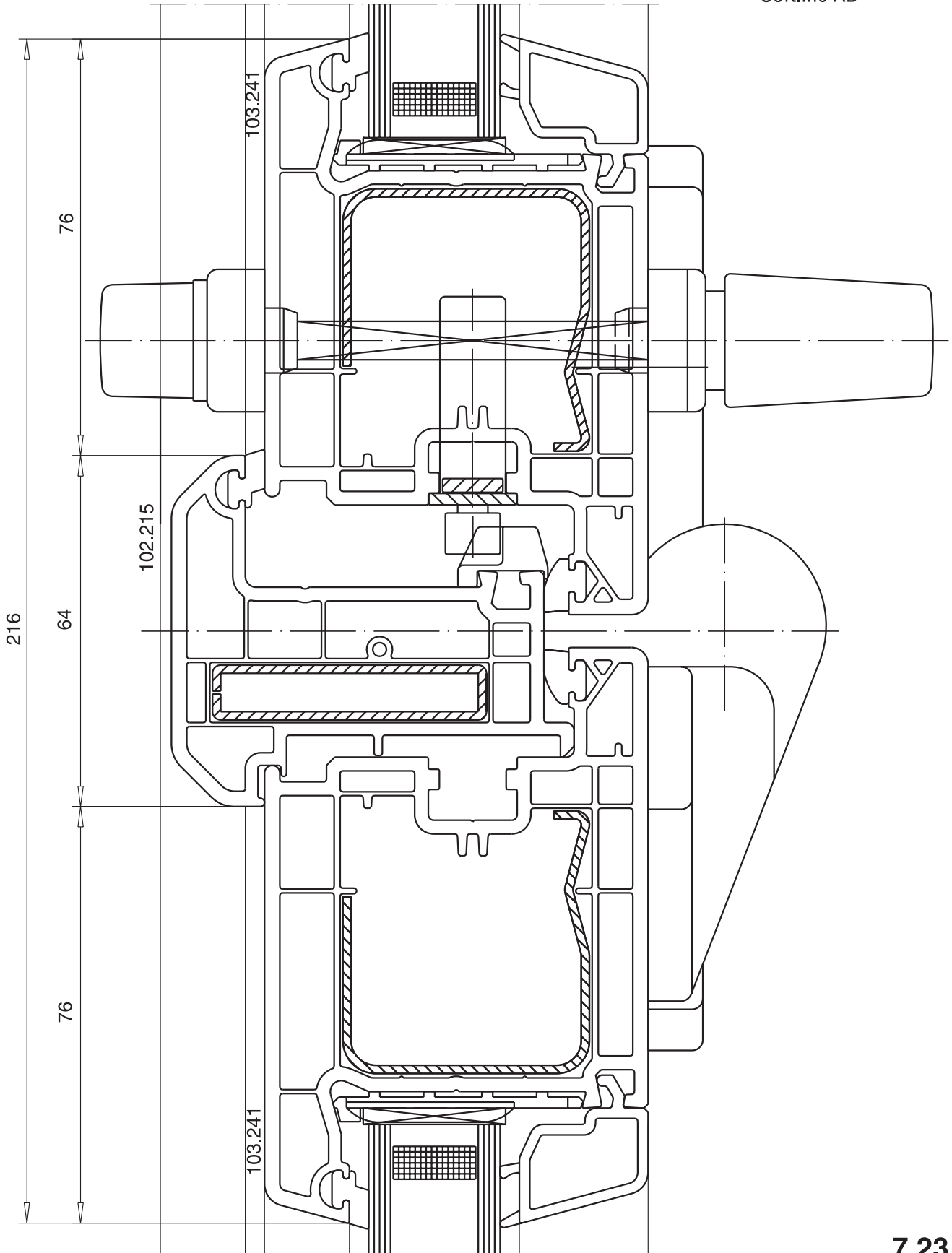
7.22

Раздвижная складывающаяся дверь

Исполнение штапика, М.1:1



СИСТЕМЫ ПРОФИЛЕЙ
Softline AD



Раздвижная складывающаяся дверь

Максимальные размеры створок
Указания по работе с профилем



СИСТЕМЫ ПРОФИЛЕЙ
Softline AD

Группа нагрузок А

Макс. размеры створок

Большая створка AD 105 мм

Ширина = макс.0,90м

Высота = макс.2,40м

Стандартная створка 80 мм AD

Ширина = макс.0,90м

Высота = макс.2,20м

Штульп AD 102.236 - 102.215

См. Макс. размеры шульпов

Макс. размеры конструкций

Внешний размер рамы
ширина 4,00 м



Внимание:

Рамы и створки обязательно усиливаются по всему периметру.

Общие указания

Раздвижные складывающиеся двери разделяются на двери с верхней направляющей и с нижней направляющей.

Профили из ПВХ лучше использовать для изготовления дверей с нижней направляющей, поскольку при такой конструкции достигается оптимальное движение складывающихся створок.

При монтаже раздвижной складывающейся двери следует особенно тщательно укрепить раму в проеме, чтобы предотвратить возможный изгиб конструкции.

Сразу же после монтажа под нижнюю направляющую по всей длине необходимо установить подкладку.

Фурнитура:

G.U.

Roto

Schuring

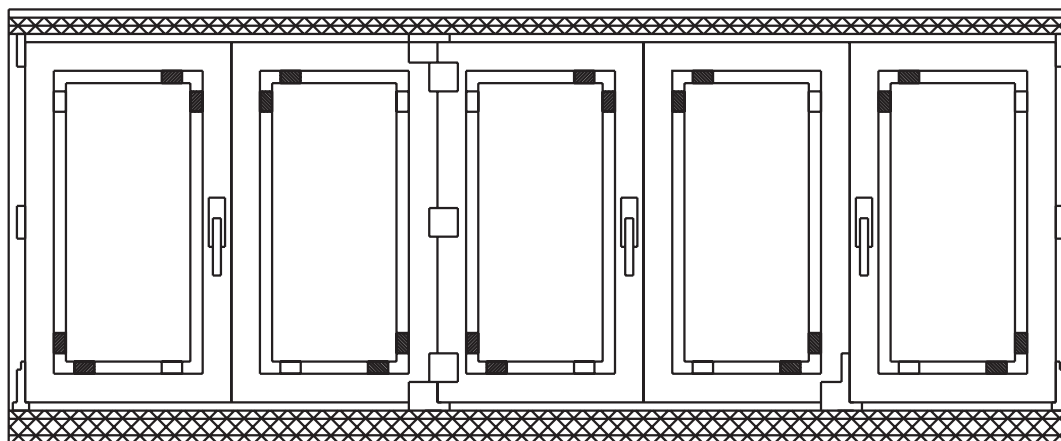
Siegenia - Aubi

Hautau

Таблица по остеклению:

См. раздел "Обзор профилей М.1:2"

Установка подкладок:



Раздвижная-складывающаяся дверь, 5 створок

■ Несущая подкладка

□ Промежуточная подкладка



SOFTLINE

Каталог профилей

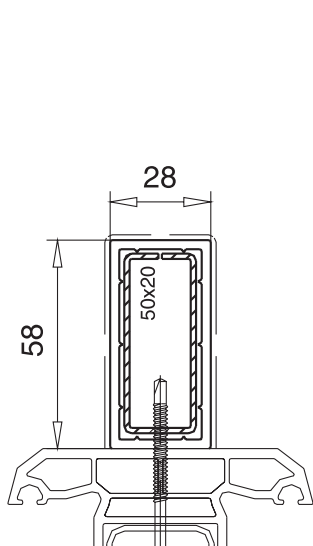
**Обзор дополнительных
профилей**

Дополнительные профили

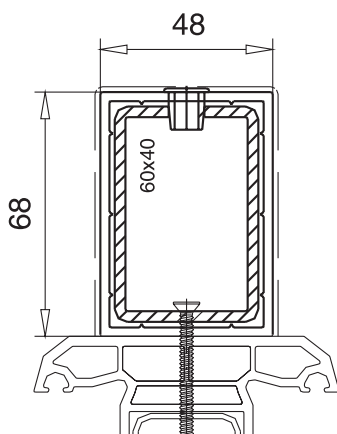
Обзор профилей, 1:2



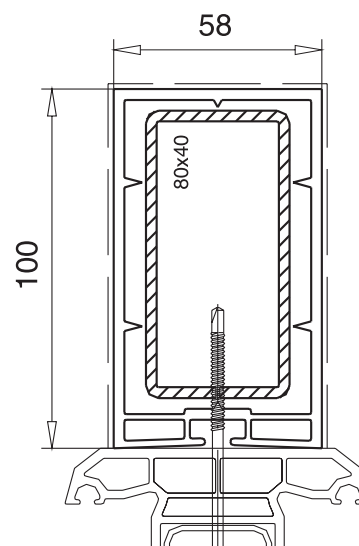
СИСТЕМЫ ПРОФИЛЕЙ
Softline AD



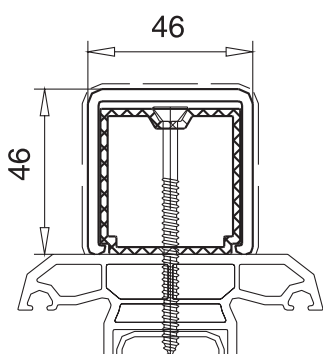
внешний усилитель 28x58мм
арт.№ 109.082
усилитель арт.№ 113.047
 $I_x=1,41\text{см}^4$, $I_y=6,21\text{см}^4$



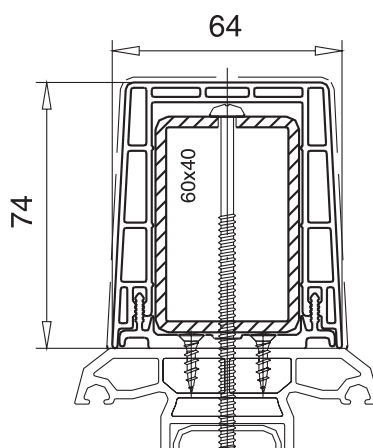
внешний усилитель 48x68мм
арт.№ 109.081
усилитель арт.№ 113.011.2
 $I_x=10,23\text{см}^4$, $I_y=19,31\text{см}^4$
усилитель арт.№ 113.011.3
 $I_x=14,32\text{см}^4$, $I_y=27,39\text{см}^4$



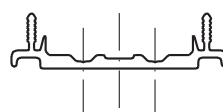
внешний усилитель 58x100мм
арт.№ 114.003
усилитель арт.№ 113.015.3
 $I_x=18,50\text{см}^4$, $I_y=55,50\text{см}^4$



внешний усилитель 46x46мм
арт.№ 109.195
алюмин.усилитель арт.№ 115.089
 $I_y=7,40\text{см}^4$



внешний усилитель
64x74мм
арт.№ 114.031
усилитель арт.№113.011.2
 $I_x=10,23\text{см}^4$, $I_y=19,31\text{см}^4$
усилитель арт.№113.011.3
 $I_x=14,32\text{см}^4$, $I_y=27,39\text{см}^4$



базовый профиль 60 мм
арт.№ 114.030

Исполнение: цвет белый

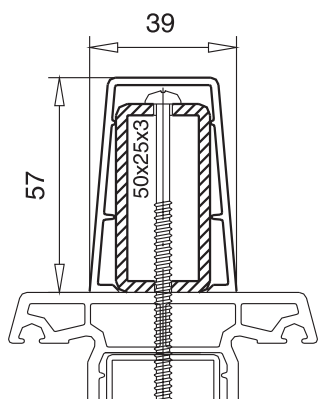
— — — Пленка с одной стороны
———— Пленка с двух сторон

Дополнительные профили

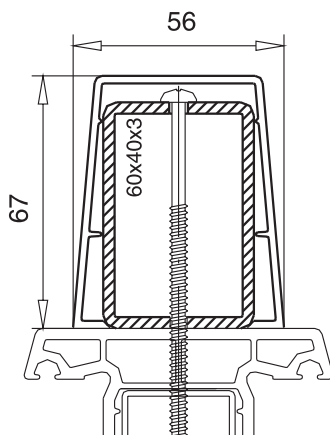
Обзор профилей, 1:2



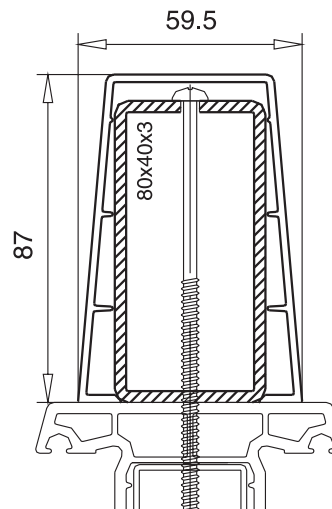
СИСТЕМЫ ПРОФИЛЕЙ
Softline AD



внешний усилитель
арт.№ 114.018
усилитель 50x25x3.0
арт.№ 113.161.3
 $I_x=3.99\text{см}^4$; $I_y=12.55\text{см}^4$



внешний усилитель
арт.№ 114.019
усилитель 60x40x2.0
арт.№ 113.011.2
 $I_x=10.23\text{см}^4$; $I_y=19.31\text{см}^4$
усилитель 60x40x3.0
арт.№ 113.011.3
 $I_x=14.32\text{см}^4$; $I_y=27.39\text{см}^4$



внешний усилитель
арт.№ 114.020
усилитель 80x40x3,0
арт.№ 113.015.3
 $I_x=18,50\text{см}^4$; $I_y=55,50\text{см}^4$

Исполнение: цвет белый

— — — Пленка с одной стороны
———— Пленка с двух сторон

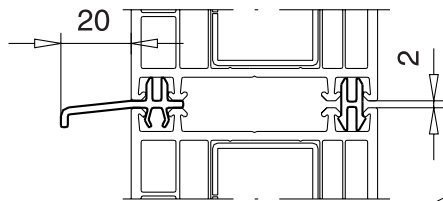
Дополнительные профили

Обзор профилей, 1:2



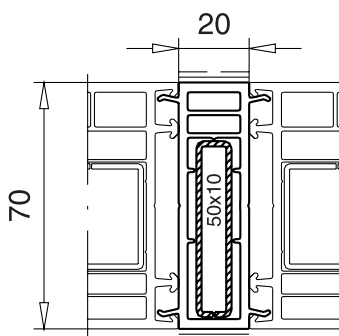
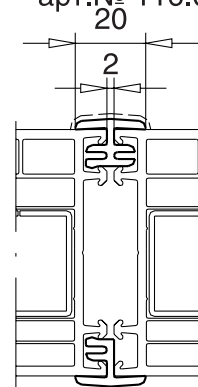
СИСТЕМЫ ПРОФИЛЕЙ Softline AD

соединитель
арт.№116.053
Цвет: белый

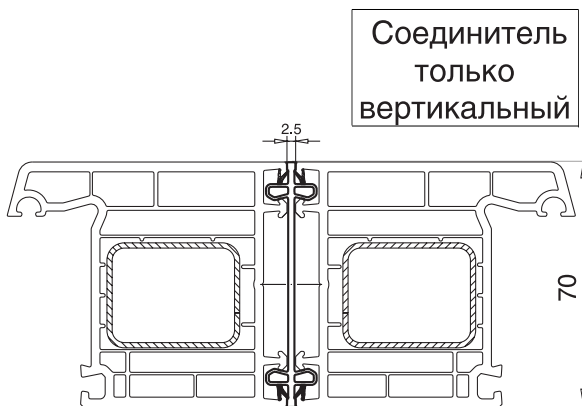


соединитель мини
арт.№116.030
Цвет: белый, коричневый

соединитель мини
арт.№ 116.005

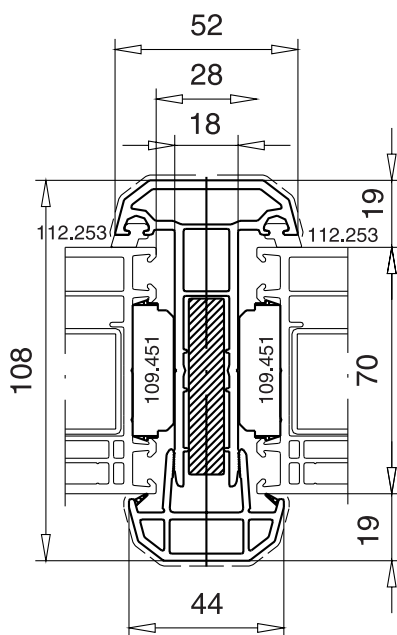


соединитель
арт.№ 116.201
усилитель арт.№ 113.013
 $I_x=0,28\text{см}^4$; $I_y= 4,36\text{см}^4$
лист.усилитель 113.013.3
 $I_x= 0,42\text{см}^4$; $I_y= 10,42\text{см}^4$

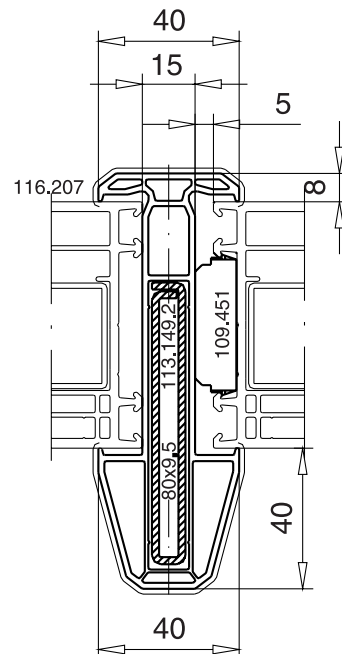


соединительный
профиль 14,5x70мм
арт.№116.019
(с коэкструдированным
уплотнением)

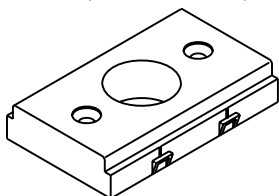
соединитель мини
отрезанный с одной стороны
арт.№ 116.005.2
Цвет: белый



компенсационный
вертикальный
соединитель
наружная часть
арт.№ 116.203
усилитель арт.№ 113.013
 $I_x= 0,28\text{см}^4$; $I_y= 4,36\text{см}^4$
лист.усилитель 113.013.3
 $I_x= 0,42\text{см}^4$; $I_y=10,42\text{см}^4$
с коэкструдированным уплотнением
внутренняя часть
арт.№ 116.204
Цвет: черный



соединитель вертикальный
арт.№ 116.207
усилитель арт.№ 113.149.2
 $I_x=0,46\text{см}^4$; $I_y=20,93\text{см}^4$
лист.усилитель арт.№ 113.120.3
 $I_x=0,67\text{см}^4$; $I_y=42,67\text{см}^4$



дистанционная вставка
арт.№ 109.451
материал: полиамид

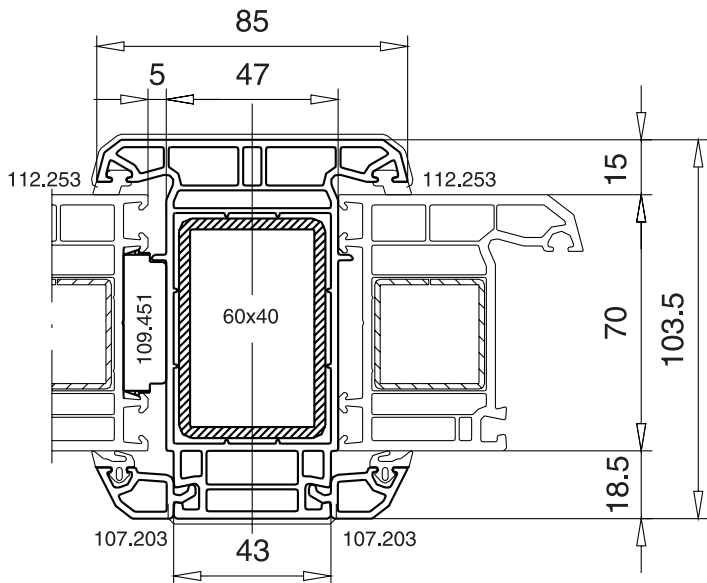
Исполнение: цвет белый
— — — Пленка с одной стороны
———— Пленка с двух сторон

Дополнительные профили

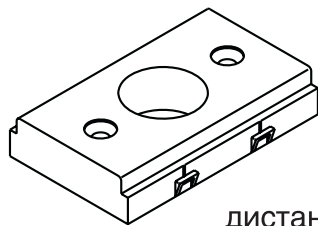
Обзор профилей, 1:2



СИСТЕМЫ ПРОФИЛЕЙ
Softline AD

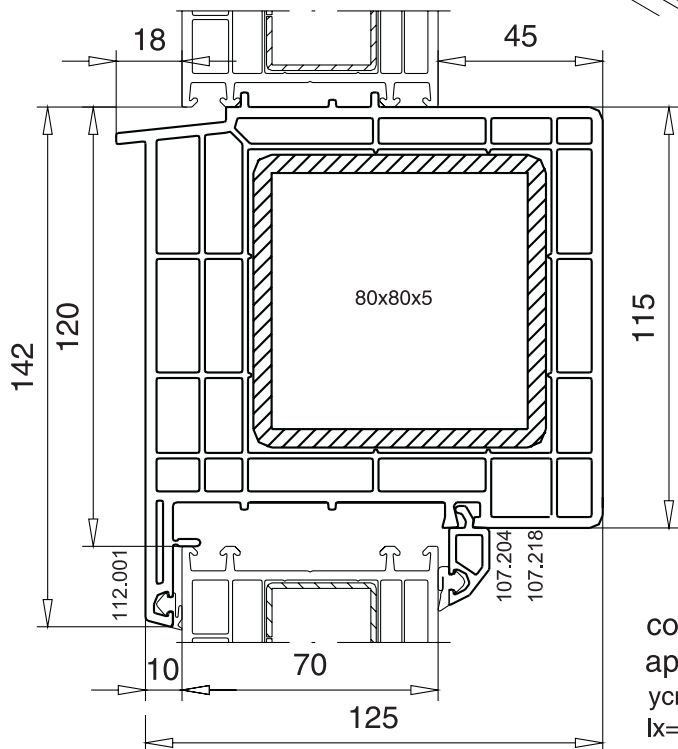
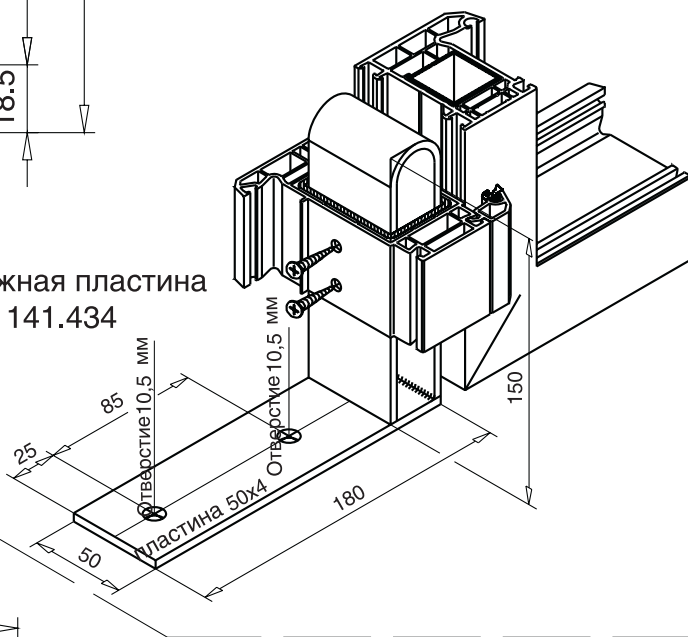


соединитель 85мм
арт.№ 116.202
усилитель арт.№ 113.011
 $I_x=10,23\text{см}^4$; $I_y= 19,31\text{см}^4$
усилитель арт.№ 113.011.3
 $I_x=14,23\text{см}^4$; $I_y=27,39\text{см}^4$



дистанционная вставка
арт.№ 109.451
материал: полиамид

монтажная пластина
арт.№ 141.434



Соединитель
только
горизонтальный

соединитель горизонтальный
арт.№ 116.052*
усилитель арт.№ 113.207.5
 $I_x=141\text{см}^4$, $I_y=141\text{см}^4$

Исполнение: цвет белый

- — — Пленка с одной стороны
- — — Пленка с двух сторон

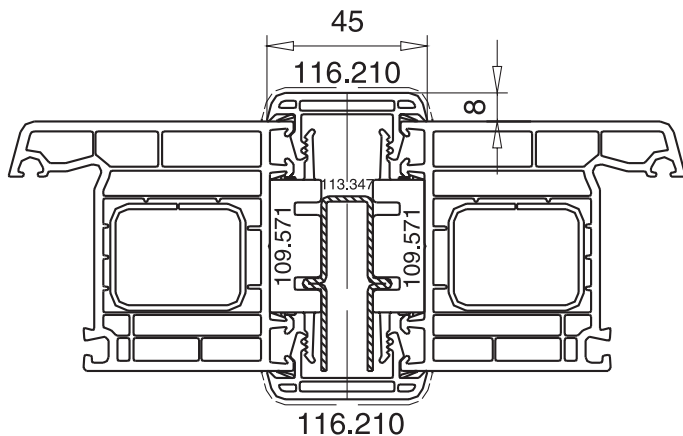
Дополнительные профили

Обзор профилей, 1:2

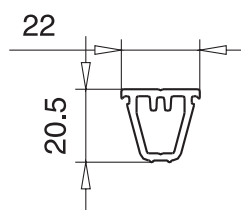


СИСТЕМЫ ПРОФИЛЕЙ
Softline AD

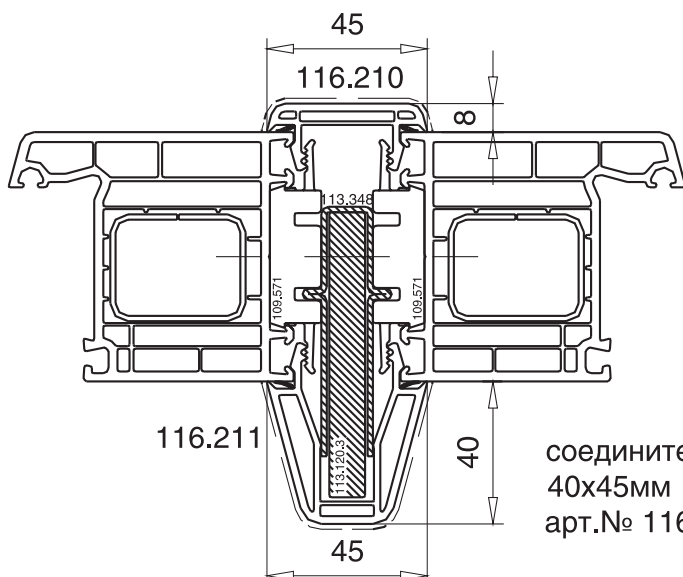
Соединитель
только
вертикальный



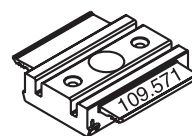
соединитель малый,
8x45мм
арт.№ 116.210



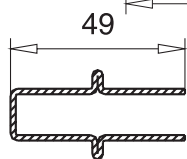
заполняющий профиль
для вертикальной плоскости
арт.№ 116.213



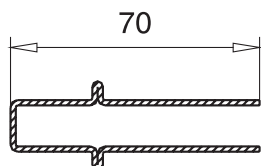
соединитель большой,
40x45мм
арт.№ 116.211



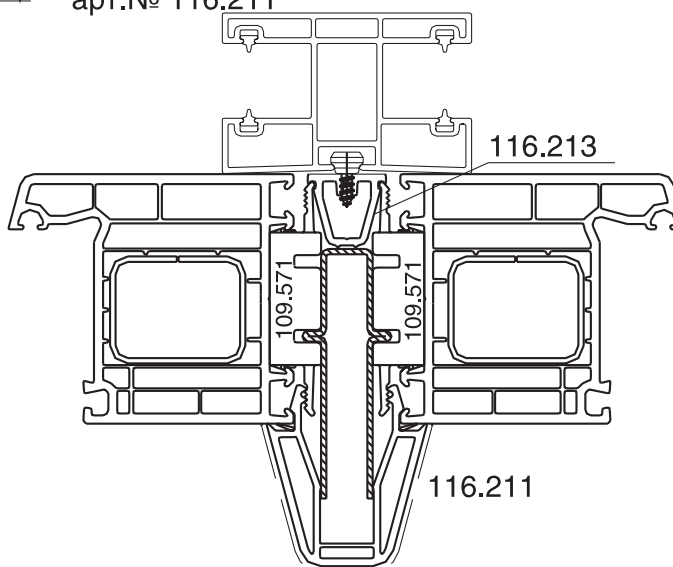
дистанционная вставка
арт.№ 109.571
материал: полиамид



усилитель
арт.№ 113.347



усилитель
арт.№ 113.348



Исполнение: цвет белый

— — — Пленка с одной стороны
———— Пленка с двух сторон

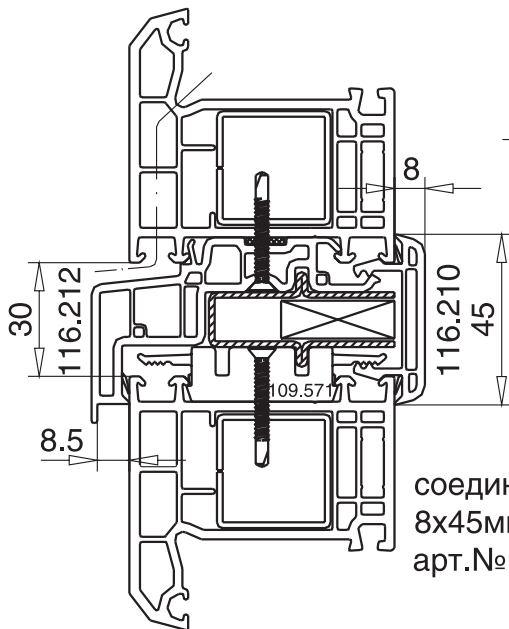
Дополнительные профили

Обзор профилей, 1:2

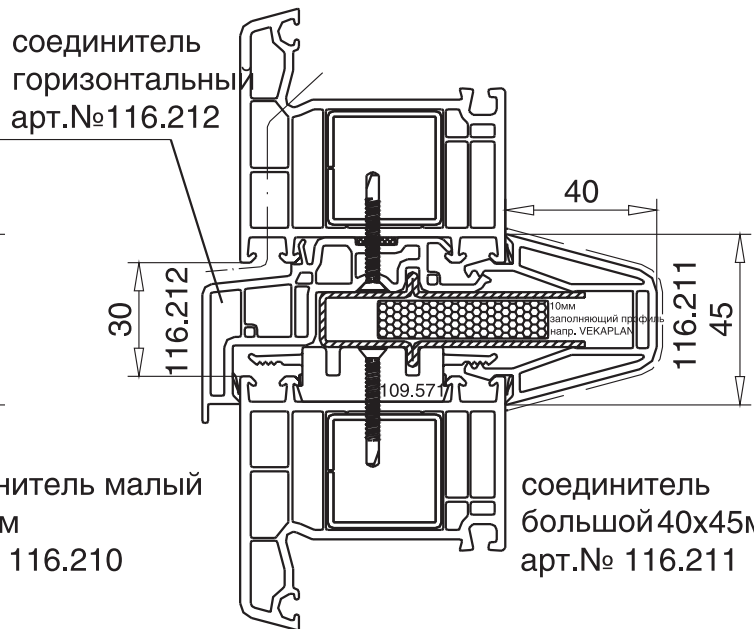


СИСТЕМЫ ПРОФИЛЕЙ
Softline AD

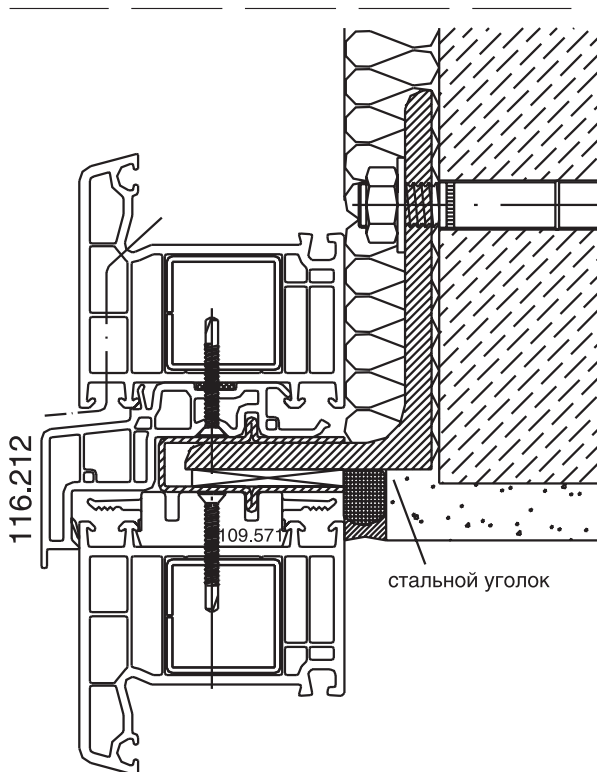
Соединитель
только
горизонтальный



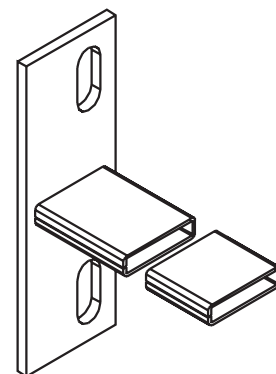
соединитель малый
8x45мм
арт.№ 116.210



соединитель
большой 40x45мм
арт.№ 116.211



стальной уголок



МОНТАЖНАЯ ПЛАСТИНА
141.447
2 шт. (правая & левая)

Исполнение: цвет белый

- — — Пленка с одной стороны
- Пленка с двух сторон

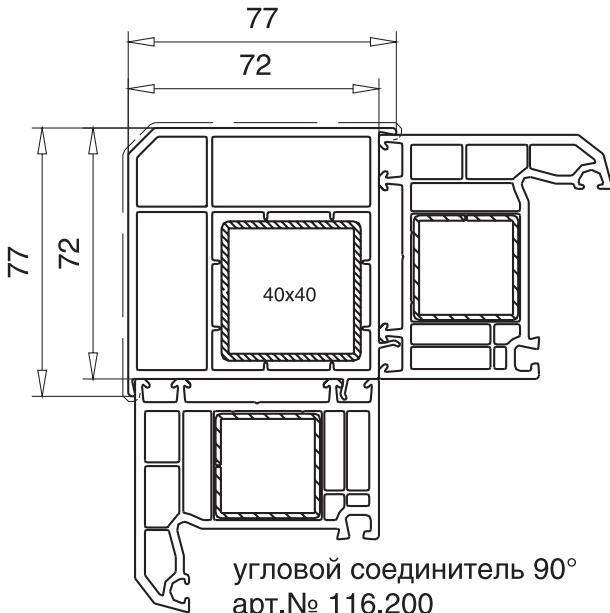
Дополнительные профили

Обзор профилей, 1:2

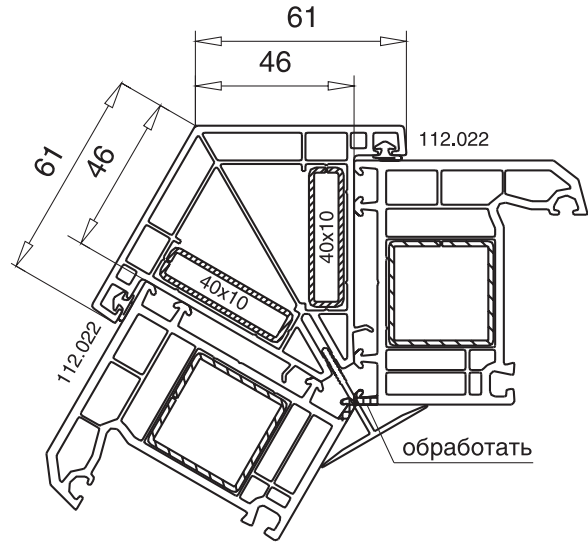


СИСТЕМЫ ПРОФИЛЕЙ
Softline AD

Соединитель
только
вертикальный



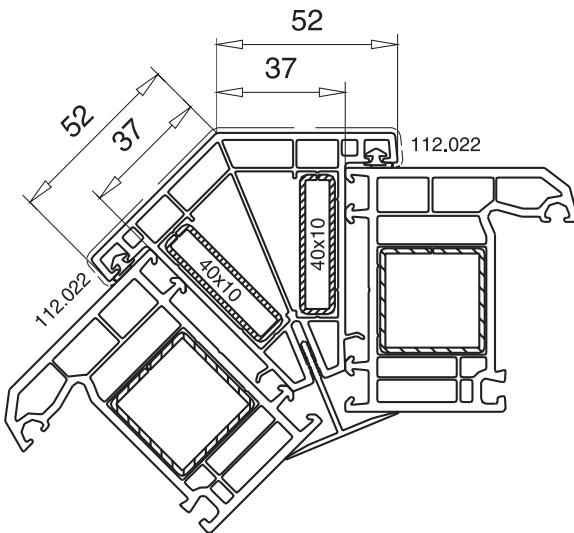
угловой соединитель 90°
арт.№ 116.200
усилитель арт.№ 113.281.2
lx=7,20см4, ly=7,20см4
монтажный набор арт.№ 141.448.1



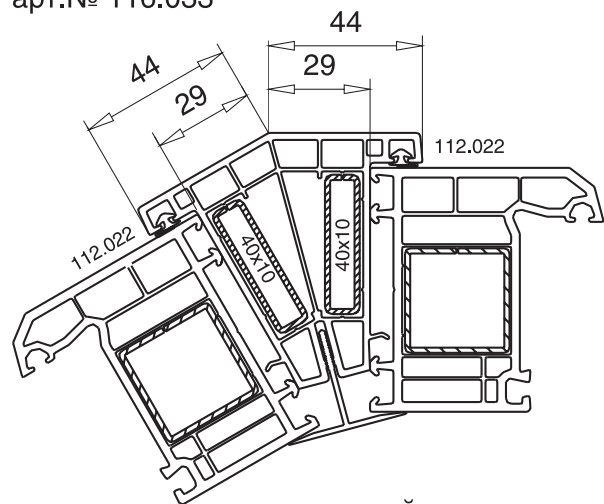
угловой соединитель 120°
арт.№ 116.016
усилитель арт.№ 113.028
lx=0,23см4, ly=2,38см4



закрывающая планка
арт.№ 116.033



угловой соединитель 135°
арт. № 116.015
усилитель арт.№ 113.028
lx=0,23см4, ly=2,38см4



угловой соединитель 150°

арт.№ 116.017
усилитель арт.№ 113.028
lx=0,23см4, ly=2,38см4

Исполнение: цвет белый

— — — Пленка с одной стороны

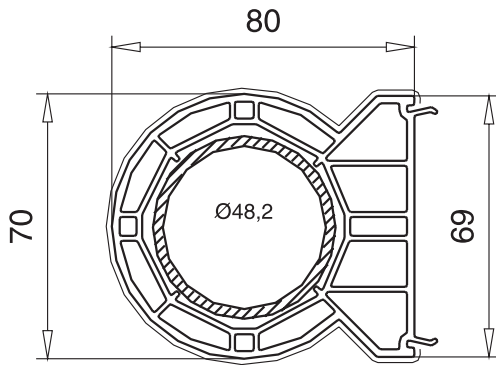
———— Пленка с двух сторон

Дополнительные профили

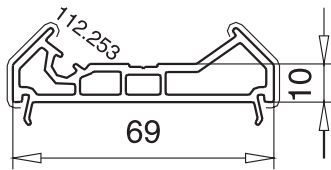
Обзор профилей, 1:2



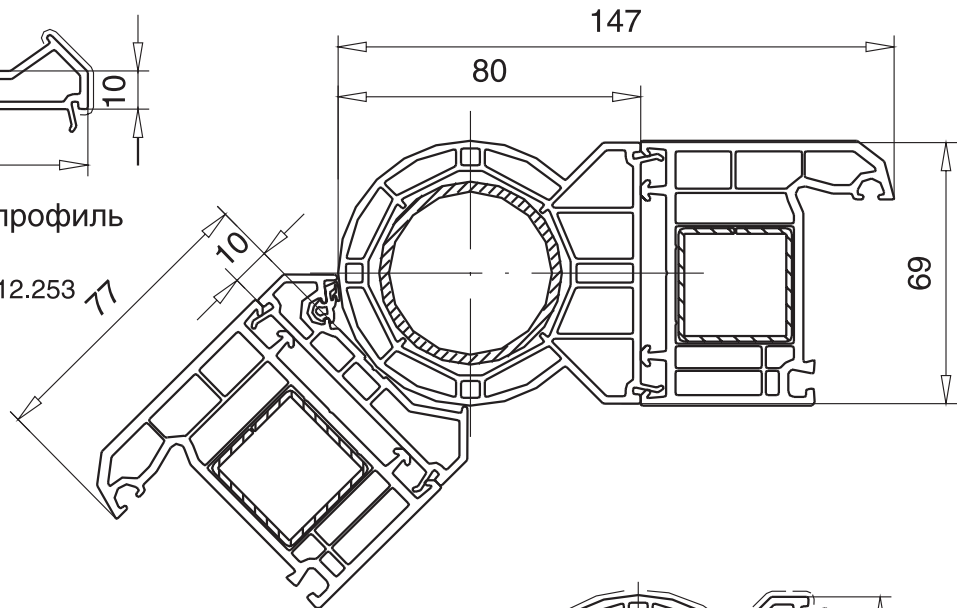
СИСТЕМЫ ПРОФИЛЕЙ
Softline AD



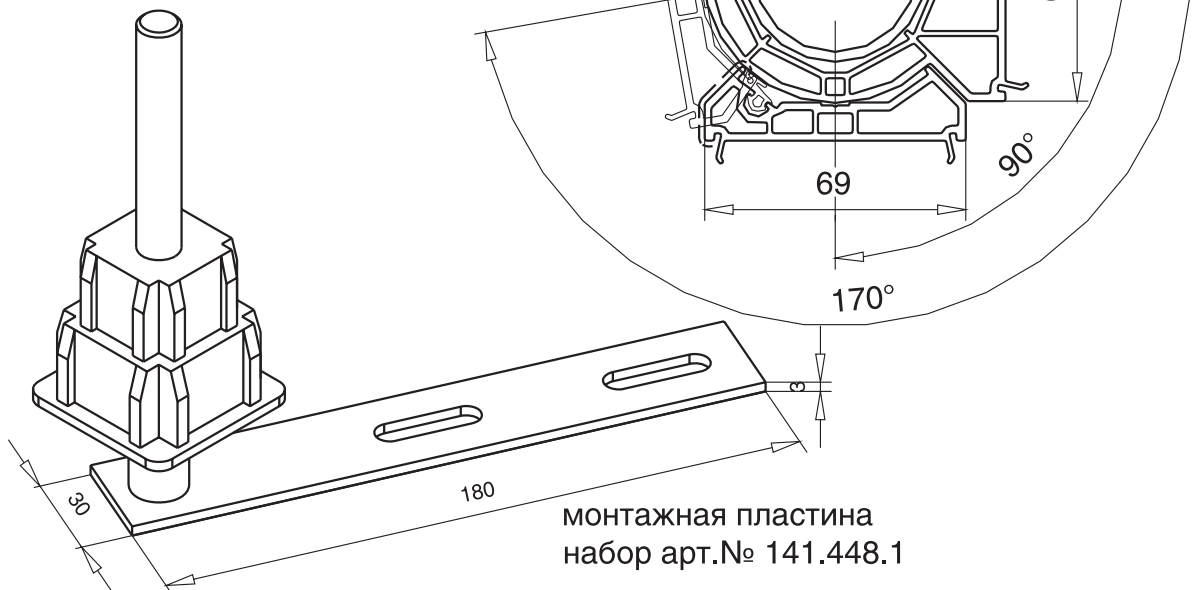
круглый соединитель
с изменяемым углом
арт.№ 116.206
усилитель арт.№ 113.283.3
толщина стенки 2.5мм
 $I_x=9,78\text{см}^4$
монтажный набор арт.№ 141.448.1



соединительный профиль
арт.№ 116.205
уплотнитель арт.№ 112.253



* одноцветная пленка = спец.цвет
угол 90° - 170°



монтажная пластина
набор арт.№ 141.448.1

Исполнение: цвет белый
— — — Пленка с одной стороны
———— Пленка с двух сторон

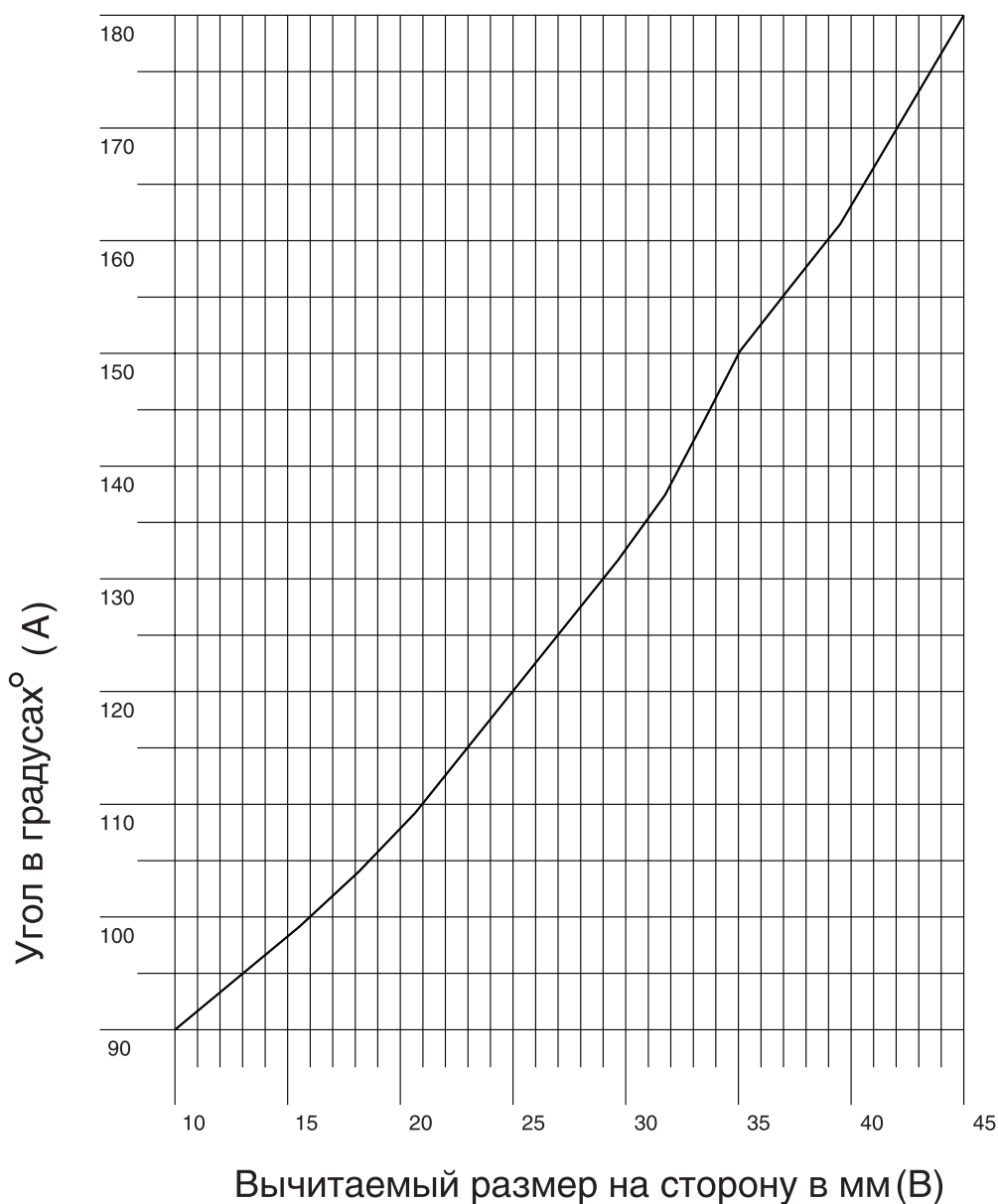
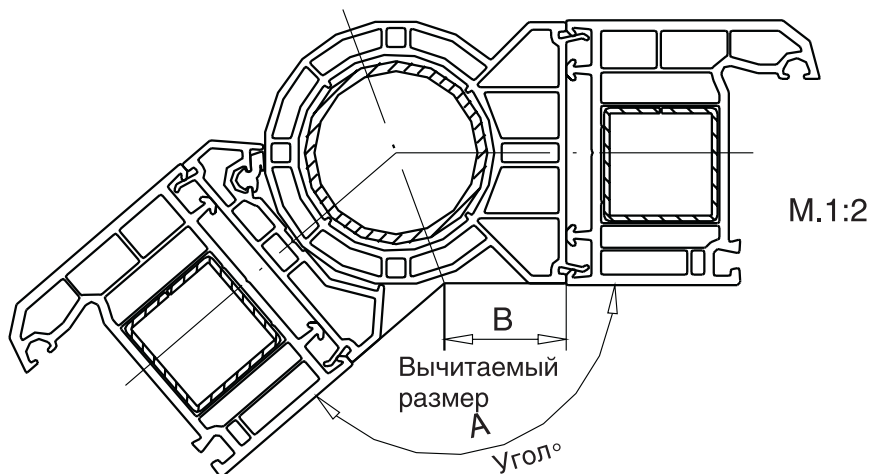
Дополнительные профили

Круглый соединитель арт.№ 116.205 / 206

Вычитаемые размеры, внутренняя часть



СИСТЕМЫ ПРОФИЛЕЙ
Softline AD



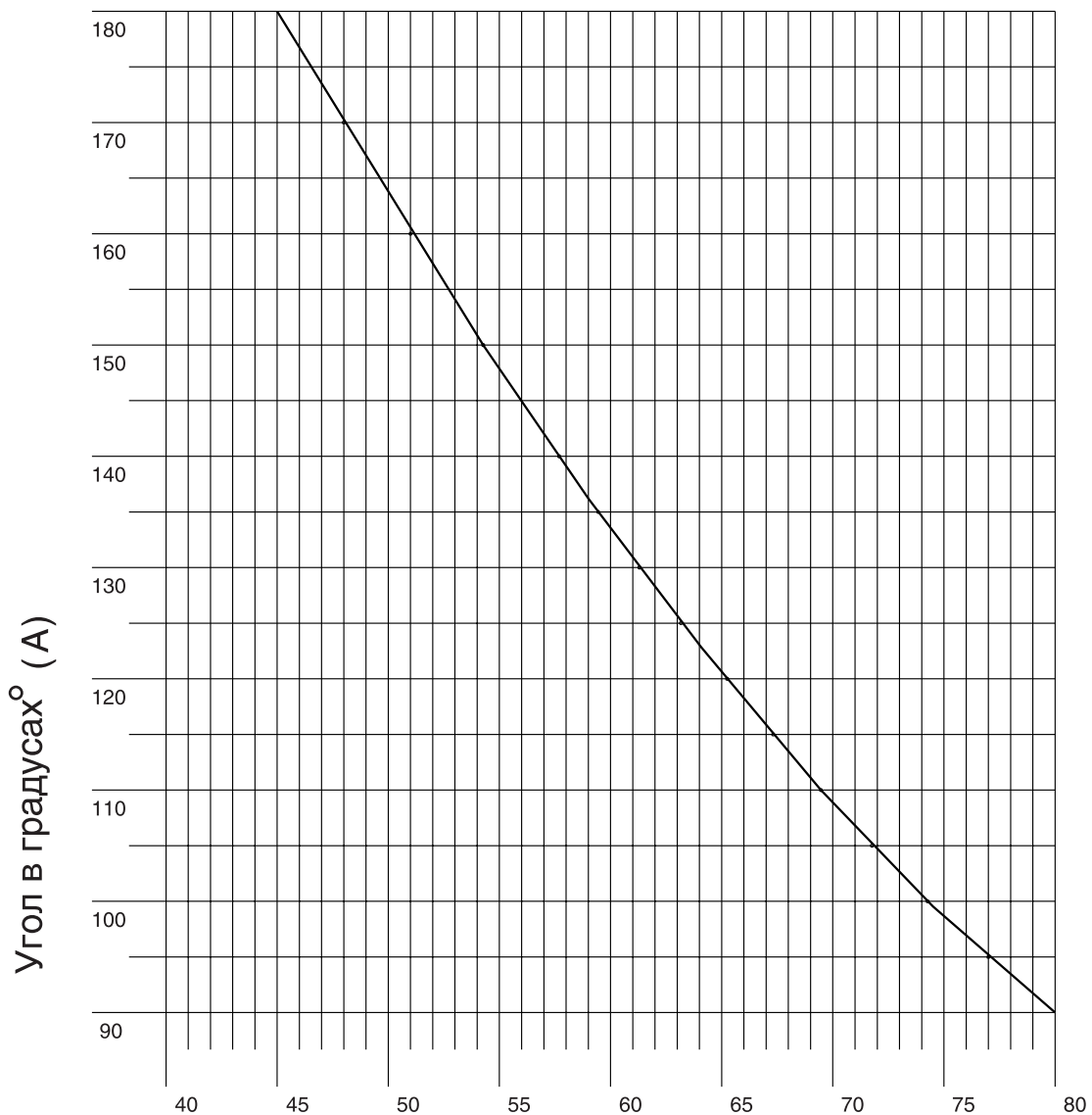
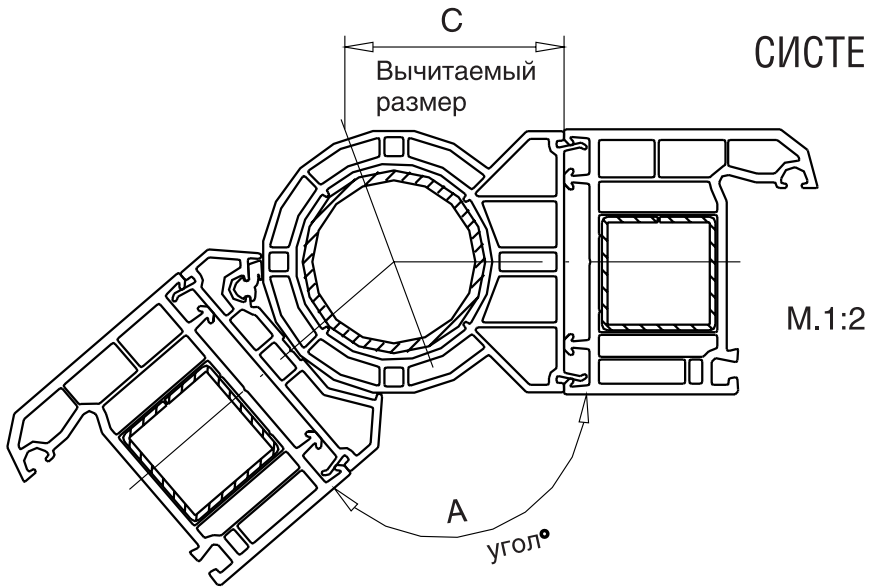
Дополнительные профили

Круглый соединитель арт.№ 116.205 / 206

Вычитаемые размеры, наружная часть



СИСТЕМЫ ПРОФИЛЕЙ
Softline AD



8.10

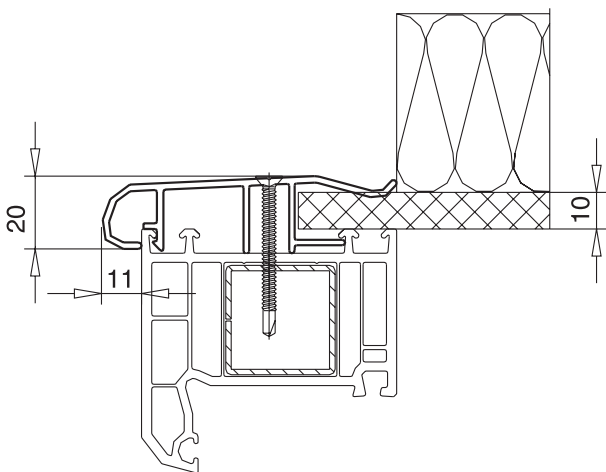
Вычитаемый размер на сторону в мм (C)

Дополнительные профили

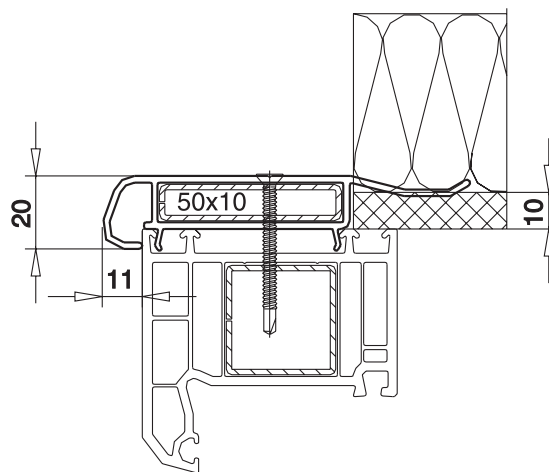
Обзор профилей, 1:2



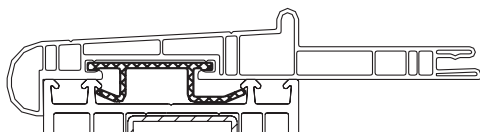
СИСТЕМЫ ПРОФИЛЕЙ
Softline AD



скругляющий профиль 20мм
для 10мм плиты
арт.№ 108.077

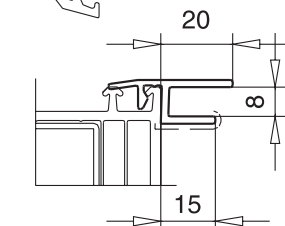
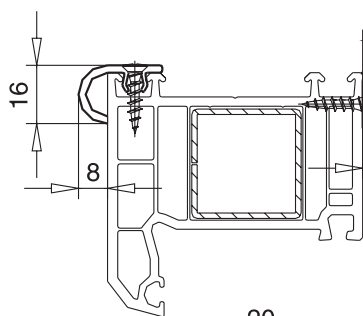


скругляющий профиль 20мм
для 10мм плиты
арт.№ 108.082
усилитель арт.№ 113.013
 $I_x=0,28\text{см}^4$; $I_y=4,36\text{см}^4$
листовая сталь арт.№ 113.013.3
 $I_x=0,42\text{см}^4$; $I_y=10,42\text{см}^4$



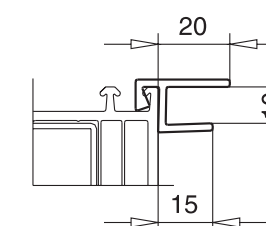
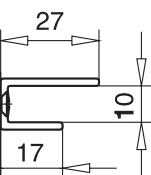
алюминиевый соединительный профиль
арт.№ 104.165

скругляющий профиль
арт.№ 108.100



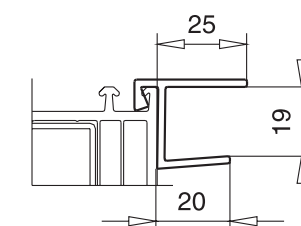
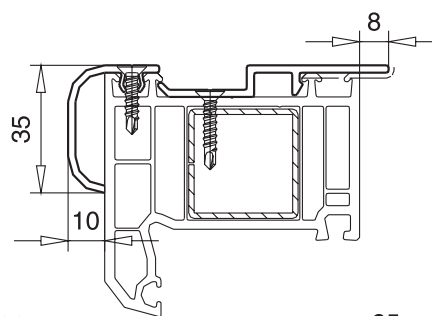
профиль с пазом
арт.№ 109.286

профиль с пазом
арт.№ 109.254



профиль с пазом
арт.№ 109.327

скругляющий профиль
арт.№ 108.020



профиль с пазом
арт.№ 109.342

профиль с упором
арт.№ 104.041

Исполнение: цвет белый

— — — Пленка с одной стороны

———— Пленка с двух сторон

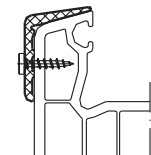
Дополнительные профили

Обзор профилей, 1:2

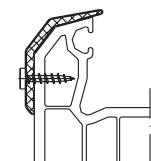


СИСТЕМЫ ПРОФИЛЕЙ Softline AD

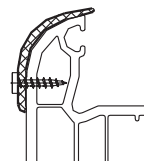
E6/EV1 = серебряный элоксированный
Euras 15 = коричневый элоксированный
белый, коричневый = напыление



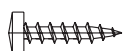
защита от истирания
арт.№ 104.107
Цвет: E6/EV1,
Euras 15, белый



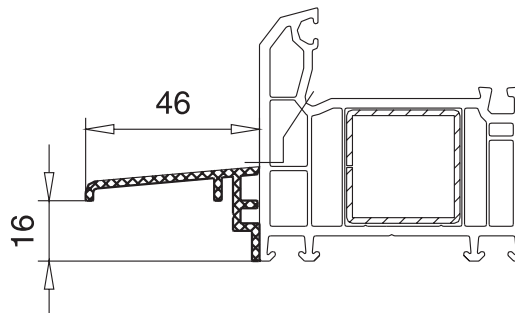
защита от истирания
арт.№ 104.200
Цвет: E6/EV1,
Euras 15



защита от истирания
арт.№ 104.239
Цвет: E6/EV1,
Euras 15



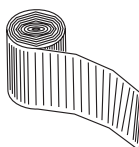
шуруп 2,9x13мм, цвет серебро
цилиндрическая головка / DIN 7981
141.007.013.00



защита от истирания
арт.№ 104.019
Цвет: алюм.красный
E6/EV1, Euras 15



защита от истирания
арт.№ 104.040
Цвет: алюм. красный,
E6/EV1, Euras 15



ЭПДМ уплотнительная пленка
арт.№ 143.025
черный / ширина 250мм / толщина 0,75мм
с односторонней клейкой лентой

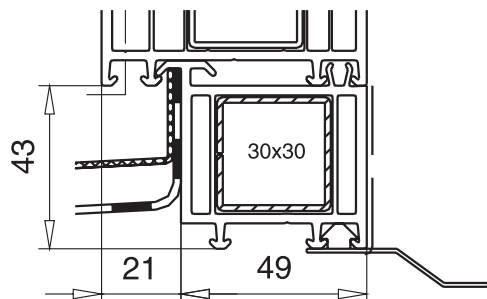
Исполнение: цвет белый
— — — Пленка с одной стороны
———— Пленка с двух сторон

Дополнительные профили

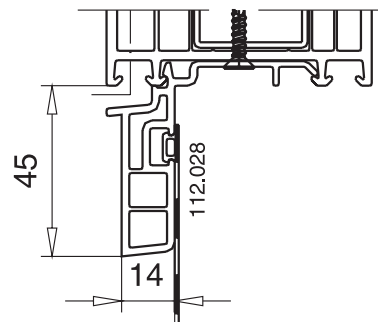
Обзор профилей, 1:2



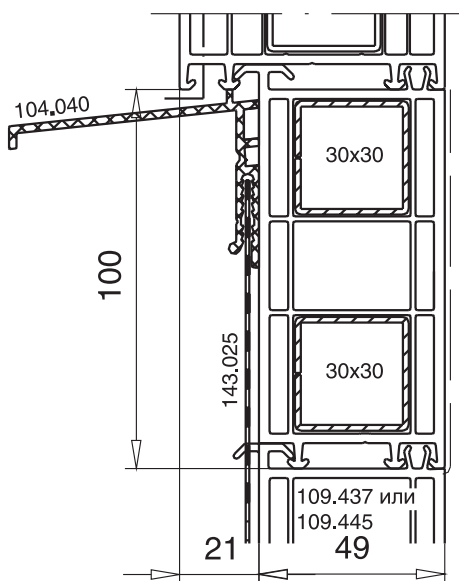
СИСТЕМЫ ПРОФИЛЕЙ
Softline AD



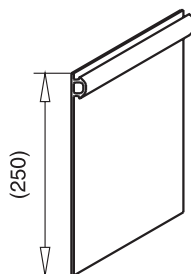
расширительный профиль
для балконной двери арт.№ 109.445
усилитель арт.№ 113.025
специальная анкерная пластина
арт.№ 141.137



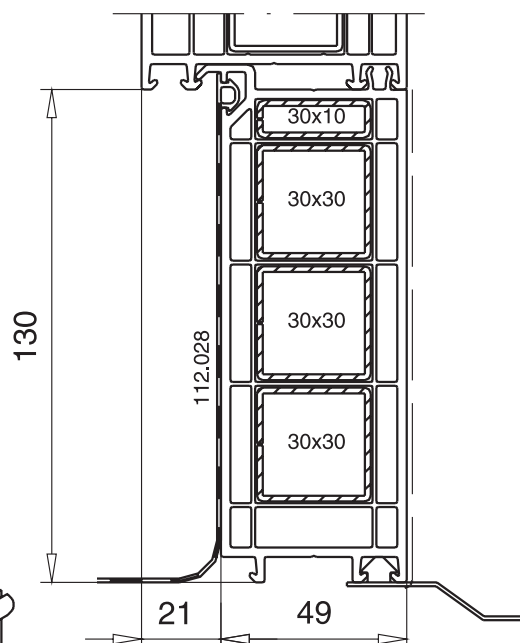
подставочный профиль
арт.№ 110.111



расширительный профиль
для балконной двери
арт.№ 109.437
усилитель арт.№ 113.025 (2x)
специальная анкерная пластина
арт.№ 141.137



ЭПДМ уплотнительная пленка
арт.№ 112.028
черная / ширина 250мм / толщина 1,0мм
с отставной частью для крепления



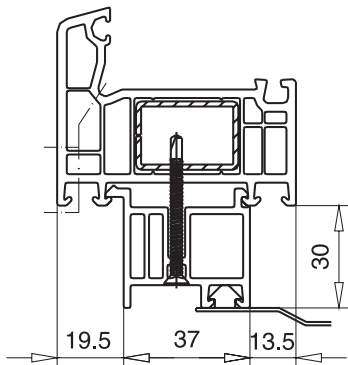
расширительный профиль
для балконной двери
арт.№ 109.569
усилитель арт.№ 113.025 / 113.020
специальная анкерная пластина
арт.№ 141.137

Дополнительные профили

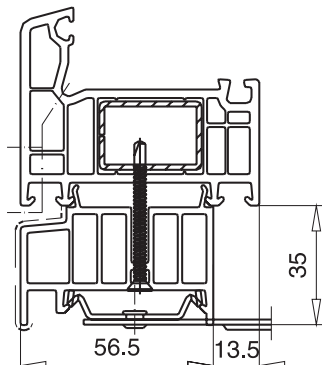
Обзор профилей, 1:2



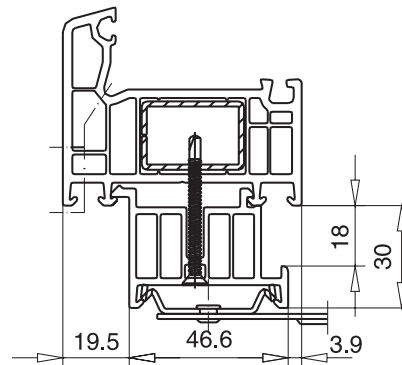
СИСТЕМЫ ПРОФИЛЕЙ Softline AD



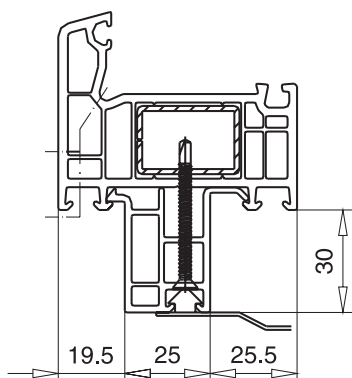
подставочный профиль
арт.№ 110.058
специальная анкерная пластина
арт.№ 141.137



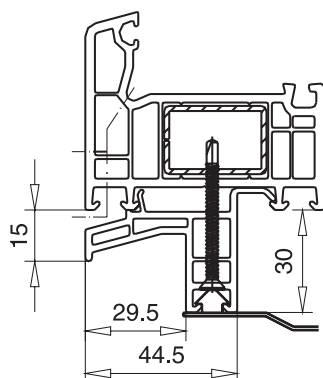
подставочный профиль
арт.№ 110.011
Специальная анкерная пластина
арт.№ 141.138



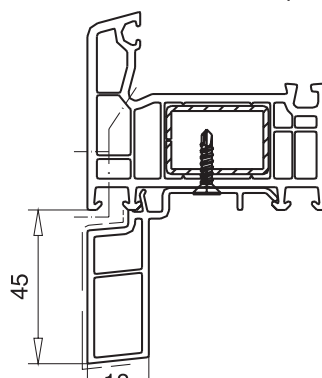
подставочный профиль
арт.№ 110.061
для 18мм подоконника
специальная анкерная пластина
арт.№ 141.138



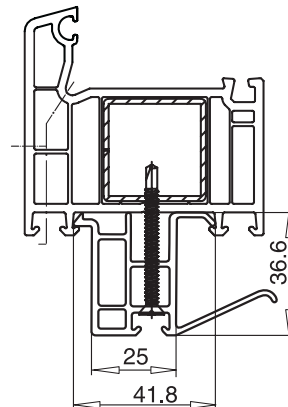
подставочный профиль
арт.№ 110.071
специальная
анкерная пластина
арт.№ 141.137



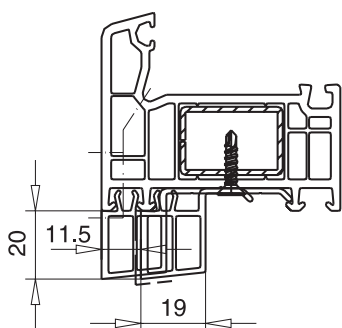
подставочный профиль
арт.№ 110.069
специальная
анкерная пластина
арт.№ 141.137



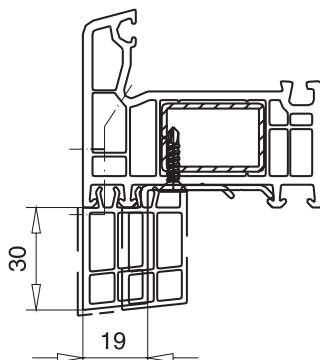
подставочный
профиль
арт.№ 110.070



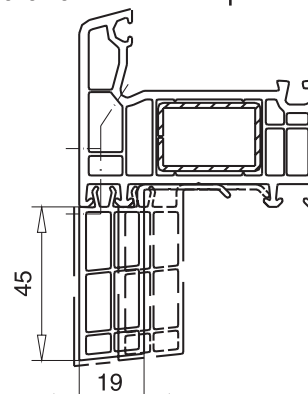
подставочный
профиль
арт. № 110.077



подставочный профиль
арт.№ 110.068



подставочный профиль
арт.№ 110.067



подставочный профиль
арт.№ 110.066

Исполнение: цвет белый

— — — Пленка с одной стороны

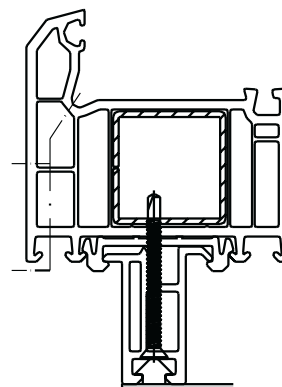
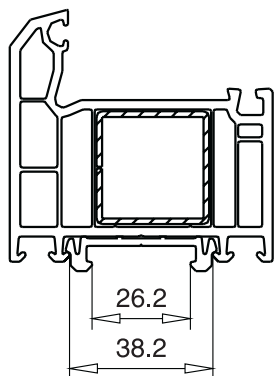
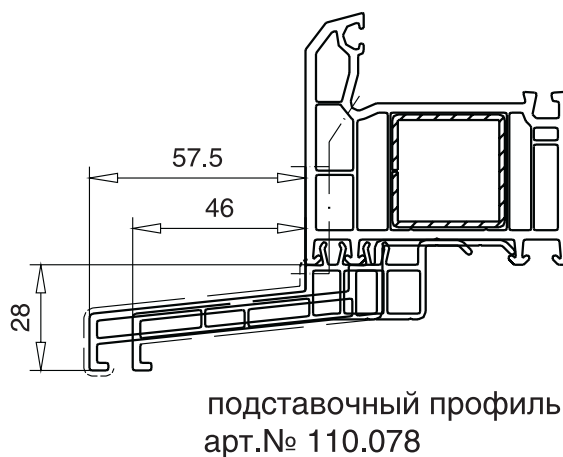
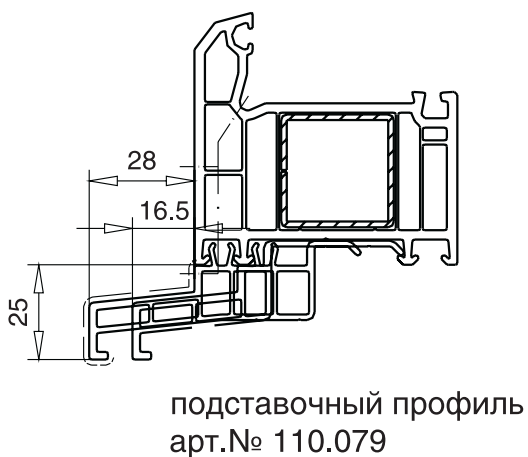
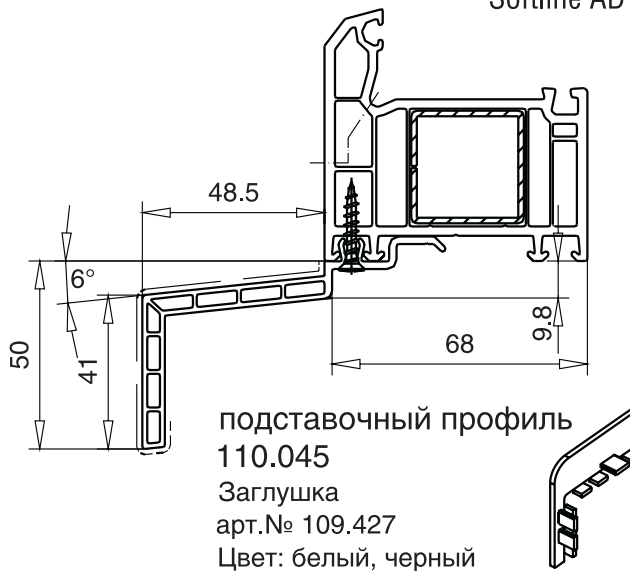
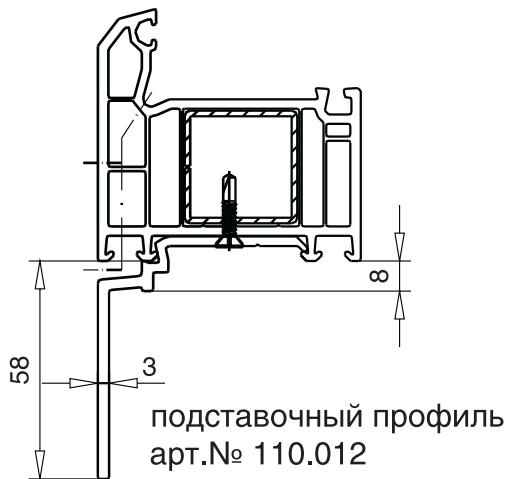
———— Пленка с двух сторон

Дополнительные профили

Обзор профилей, 1:2



СИСТЕМЫ ПРОФИЛЕЙ
Softline AD



Возможно применение подставочных профилей системы EUROLINE

Исполнение: цвет белый

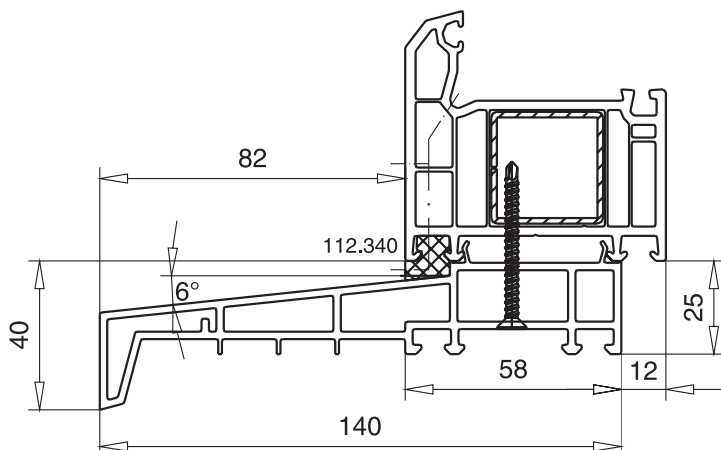
— — — Пленка с одной стороны
———— Пленка с двух сторон

Дополнительные профили

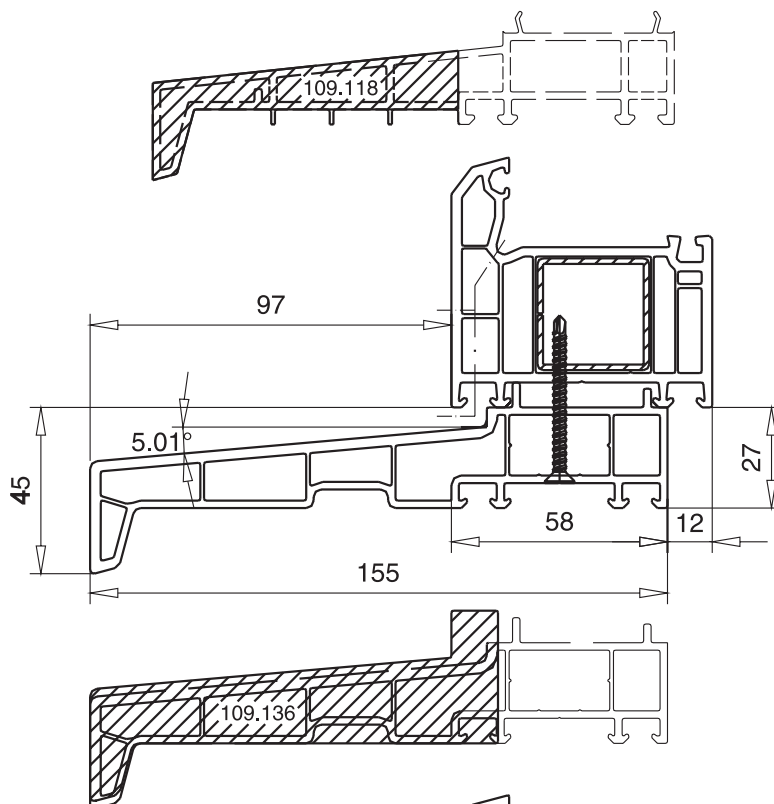
Обзор профилей, 1:2



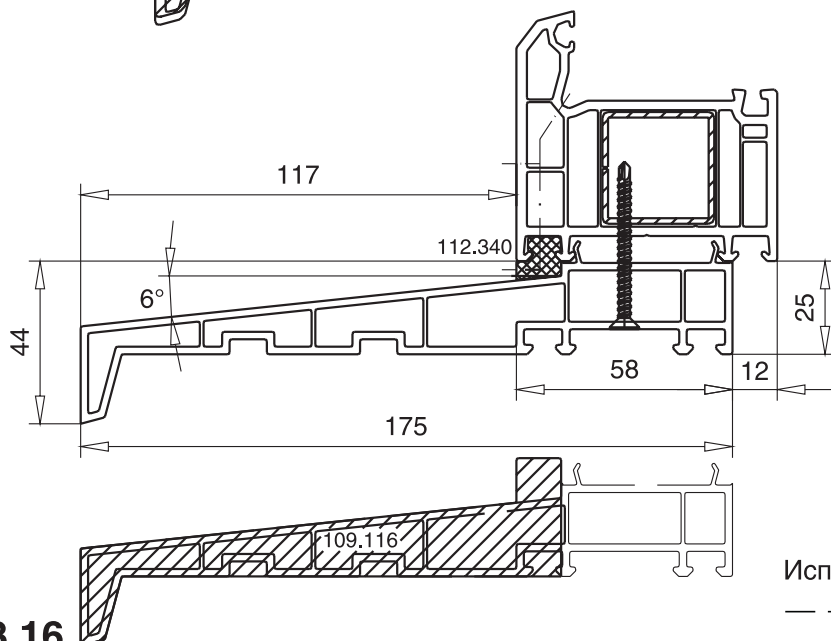
СИСТЕМЫ ПРОФИЛЕЙ Softline AD



слив 140мм
арт.№ 110.027
заглушка арт.№ 109.118
заполняющий профиль
арт.№ 112.340



слив 155мм
арт.№ 110.110
заглушка арт.№ 109.136



слив 175мм
арт.№ 110.030
заглушка арт.№ 109.116
заполняющий профиль
арт.№ 112.340

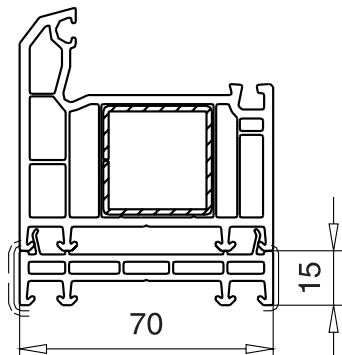
Исполнение: цвет белый
— — — Пленка с одной стороны
———— Пленка с двух сторон

Дополнительные профили

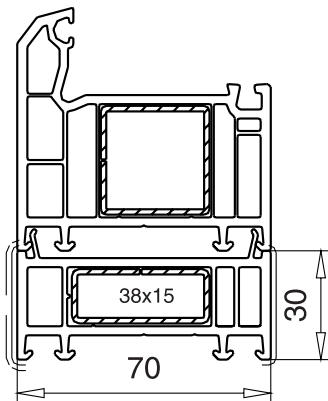
Обзор профилей, 1:2



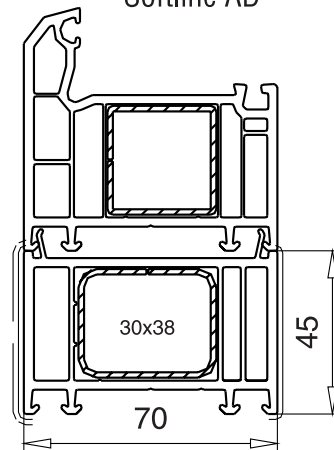
СИСТЕМЫ ПРОФИЛЕЙ Softline AD



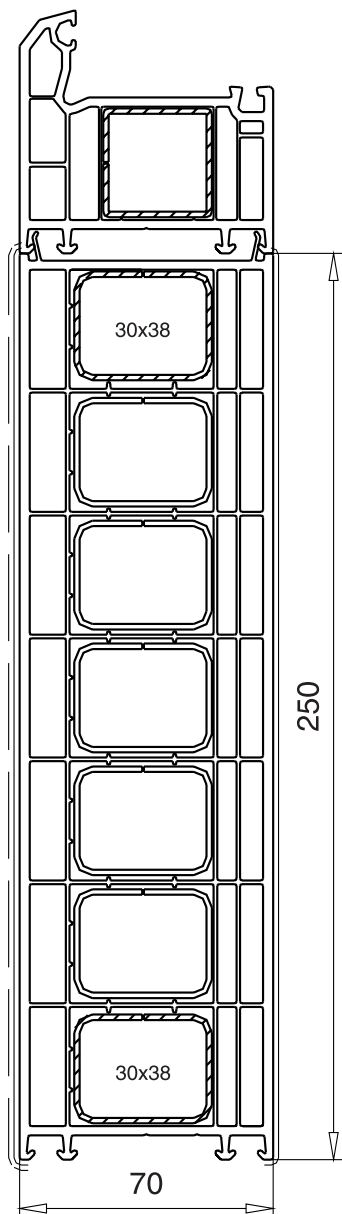
расширитель 15мм
арт.№ 114.200



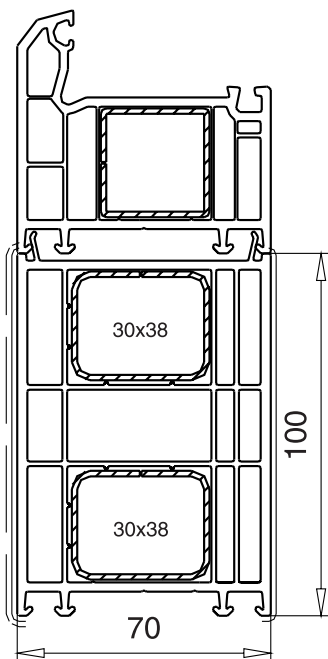
расширитель 30мм
арт.№ 114.201
усилитель арт.№ 113.073



расширитель 45мм
арт.№ 114.202
усилитель арт.№ 113.271
усилитель арт.№ 113.271.4



расширитель 250мм
арт.№ 114.205
усилитель арт.№ 113.271
усилитель арт.№ 113.271.4



расширитель 100мм
арт.№ 114.203
усилитель арт.№ 113.271
усилитель арт.№ 113.271.4

Исполнение: цвет белый

— — — Пленка с одной стороны
———— Пленка с двух сторон

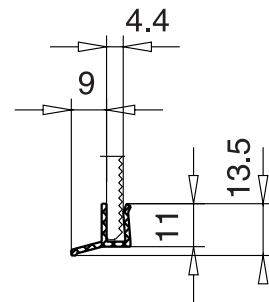
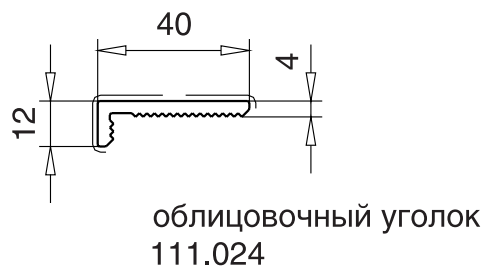
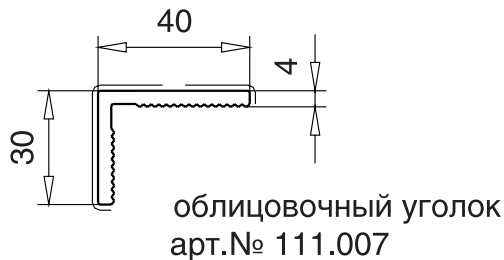
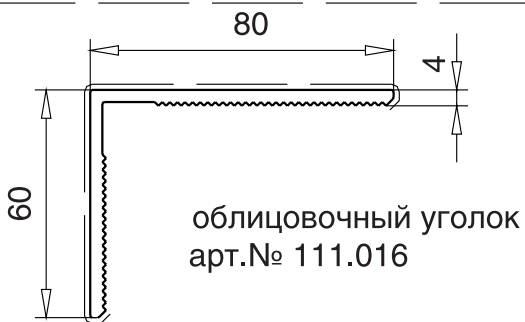
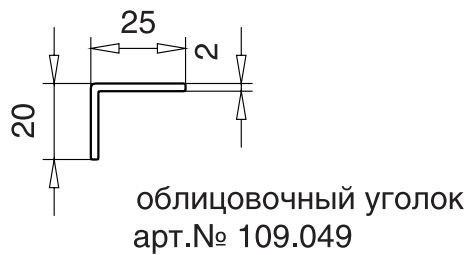
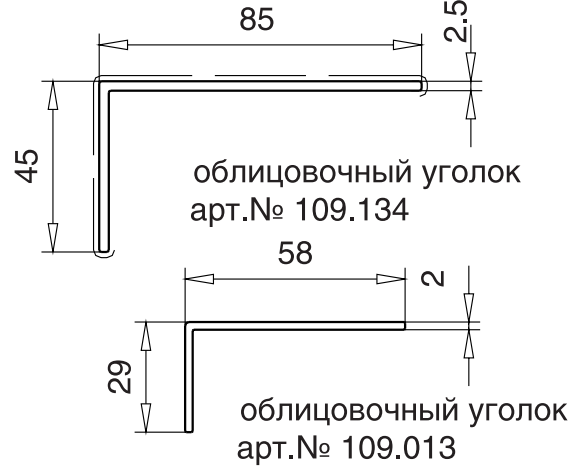
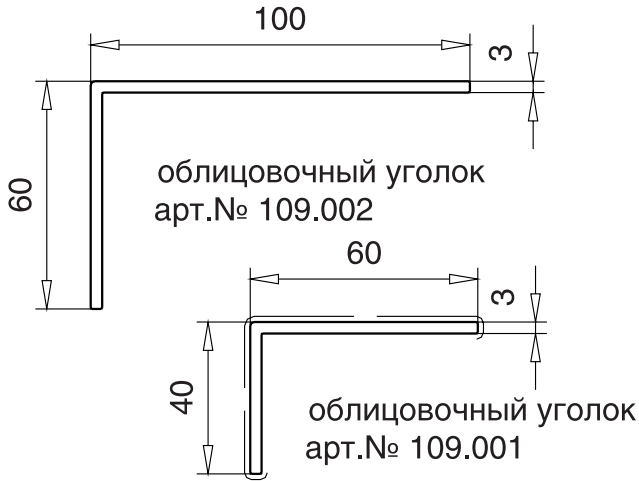
Дополнительные профили

Обзор профилей, 1:2



СИСТЕМЫ ПРОФИЛЕЙ

Softline AD



алюмин.планка
арт.№ 109.080
для 111.007 / 016 / 024
цвет: алюмин.красный,
Euras 15 (коричневый
элюксированный)

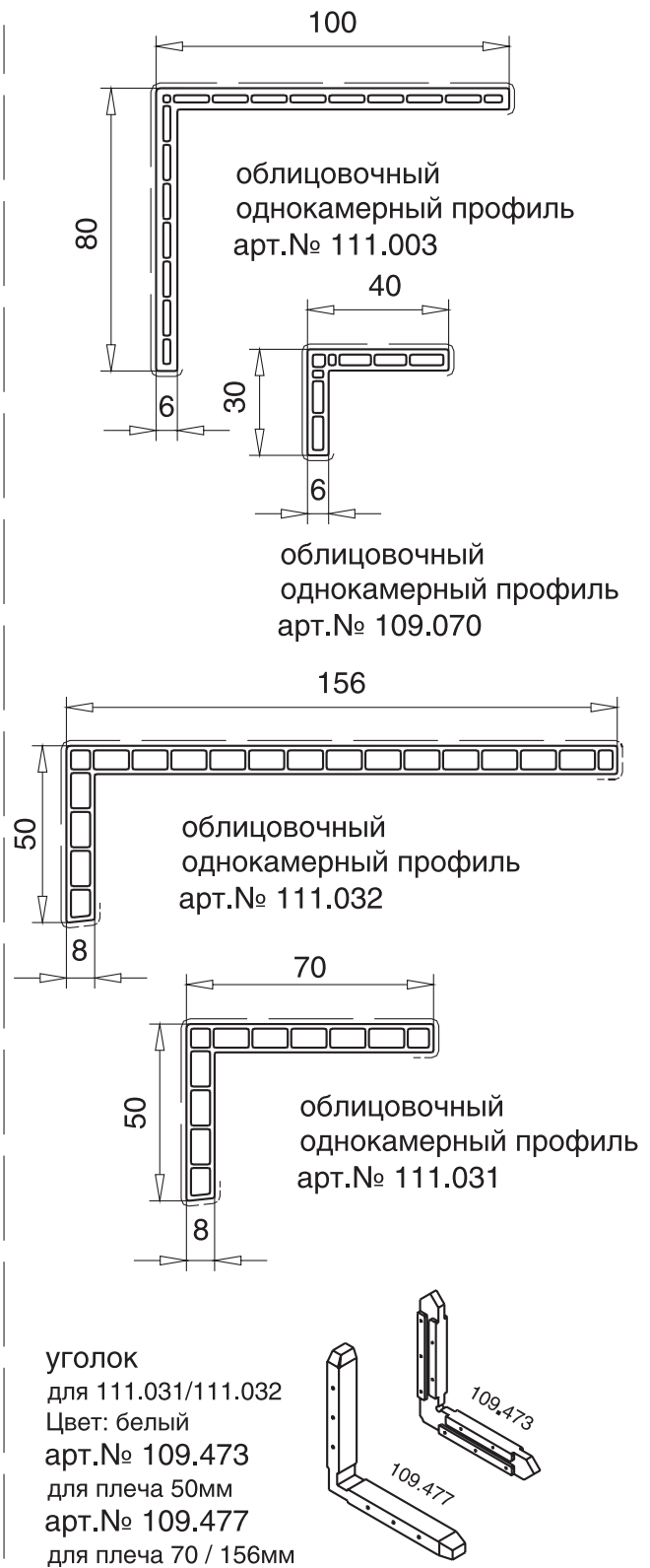
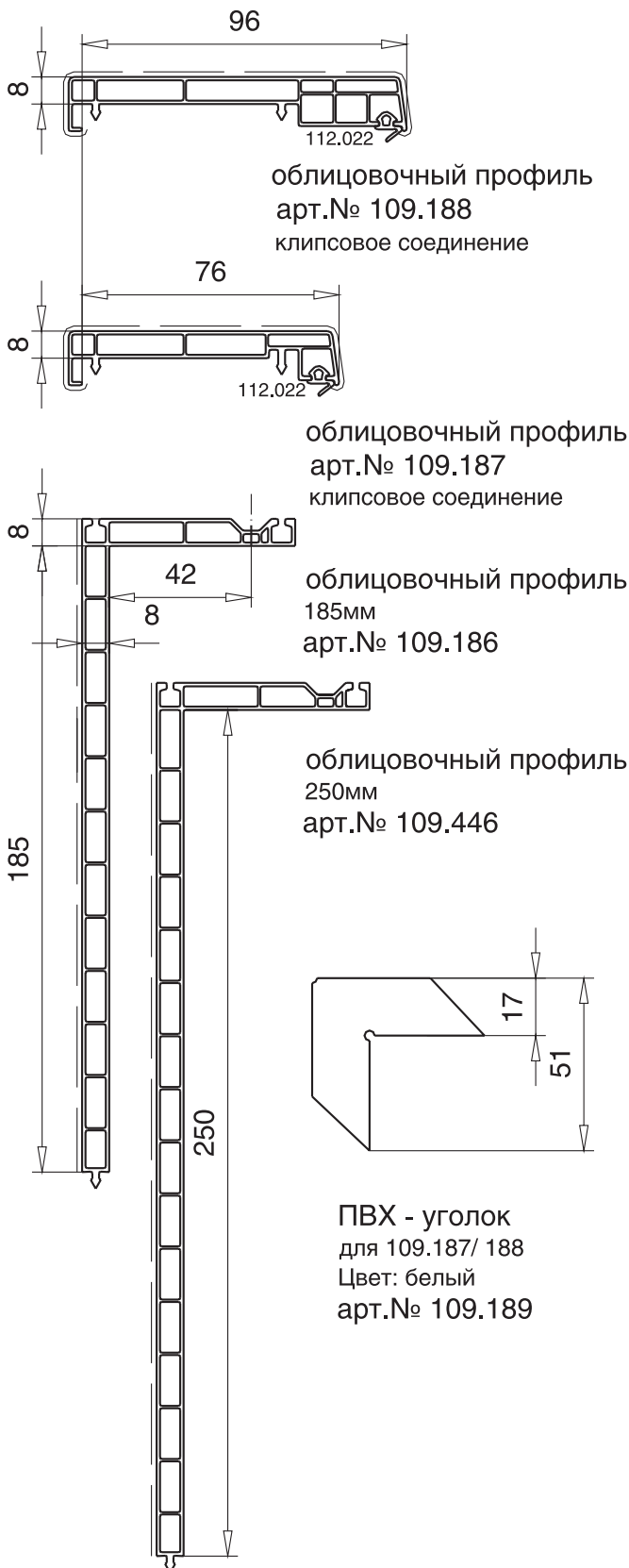
Исполнение: цвет белый
 - - - Пленка с одной стороны
 — — — Пленка с двух сторон

Дополнительные профили

Обзор профилей, 1:2



СИСТЕМЫ ПРОФИЛЕЙ Softline AD



Исполнение: цвет белый

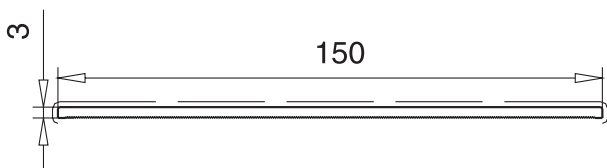
— — — Пленка с одной стороны
———— Пленка с двух сторон

Дополнительные профили

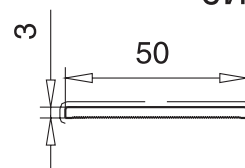
Обзор профилей, 1:2



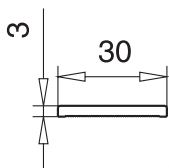
СИСТЕМЫ ПРОФИЛЕЙ Softline AD



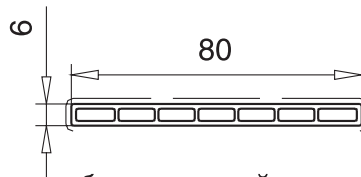
полоса 150мм
арт.№ 109.054



полоса 50мм
арт.№ 109.052

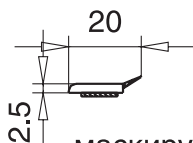


полоса 30мм
арт.№ 109.050

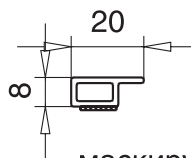


облицовочный однокамерный
профиль 80мм
109.046

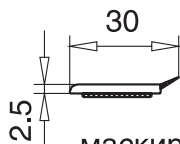
Только со стороны
помещения!



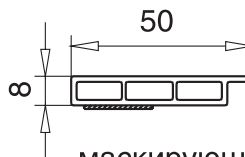
маскирующий профиль 20мм
арт.№ 109.438.3
с резинкой, белый
с клеящейся лентой, 10x1мм, черный



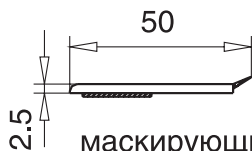
маскирующий профиль 20мм
арт.№ 109.442.3
с клеящейся лентой 10x1мм, черный



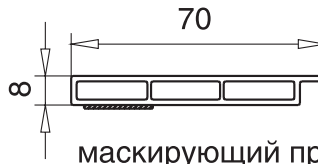
маскирующий профиль 30мм
арт.№ 109.439.3
с резинкой, белый
с клеящейся лентой 19x1мм, черный



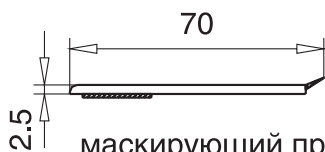
маскирующий профиль 50мм
арт.№ 109.443.3
с клеящейся лентой 19x1мм, черный



маскирующий профиль 50мм
арт.№ 109.440.3
с резинкой, белый
с клеящейся лентой 19x1мм, черный



маскирующий профиль 70мм
арт.№ 109.444.3
с клеящейся лентой 19x1мм, черный



маскирующий профиль 70мм
арт.№ 109.441.3
с резинкой, белый
с клеящейся лентой 19x1мм, черный

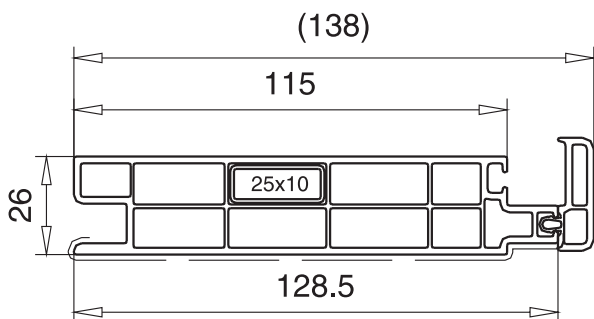
Исполнение: цвет белый
 — — — Пленка с одной стороны
 — — — Пленка с двух сторон

Дополнительные профили

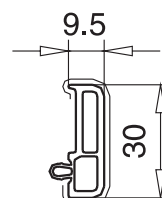
Обзор профилей, 1:2



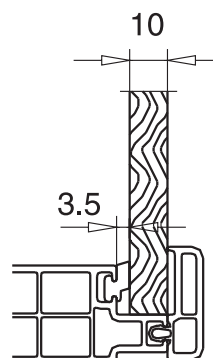
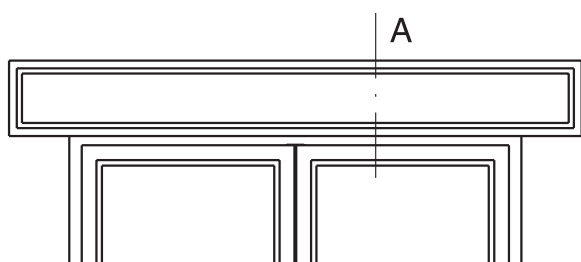
СИСТЕМЫ ПРОФИЛЕЙ
Softline AD



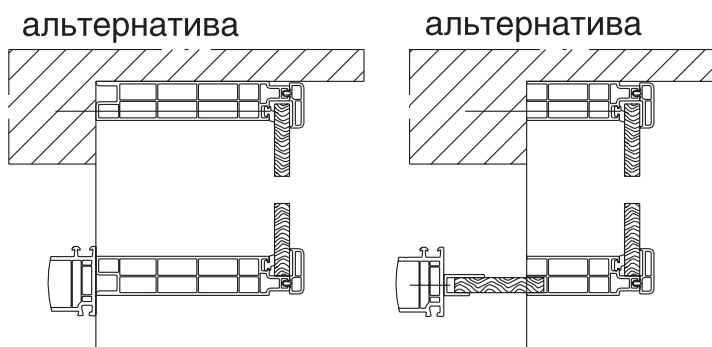
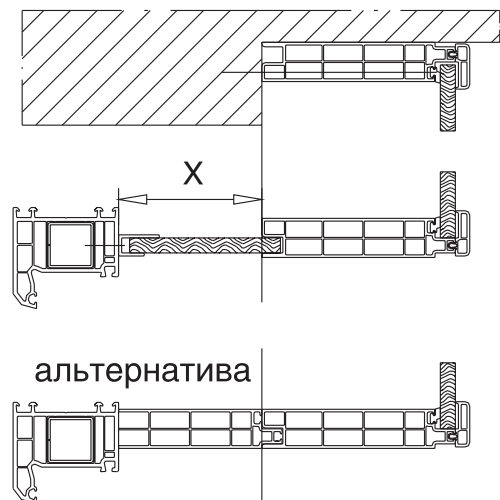
рамный профиль
арт.№ 109.582



планка
арт.№ 109.583



Сечение А



Исполнение: цвет белый

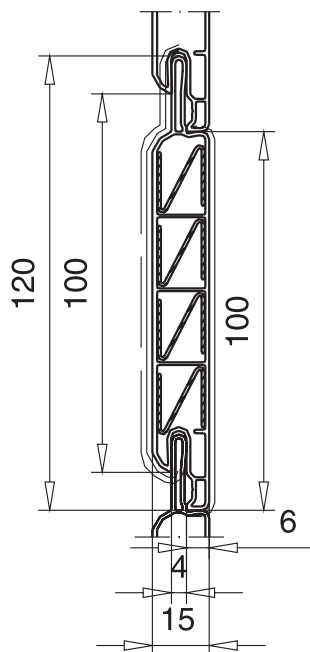
— — — Пленка с одной стороны
———— Пленка с двух сторон

Дополнительные профили

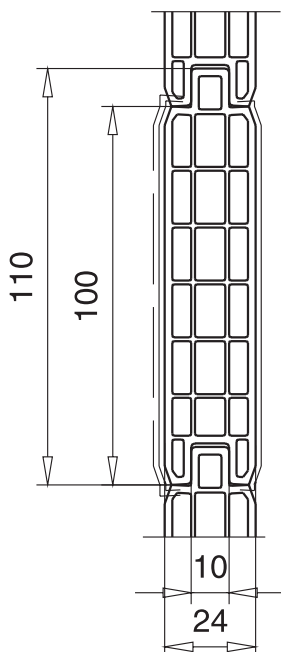
Обзор профилей, 1:2



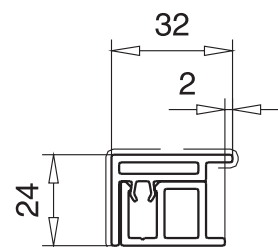
СИСТЕМЫ ПРОФИЛЕЙ
Softline AD



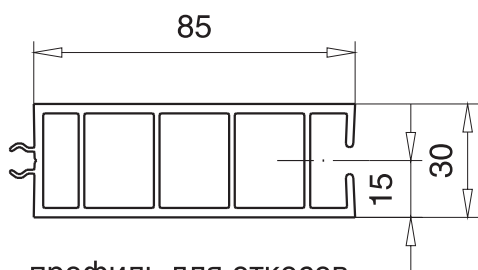
филенка
арт.№ 109.599
усилитель арт.№ 270.013



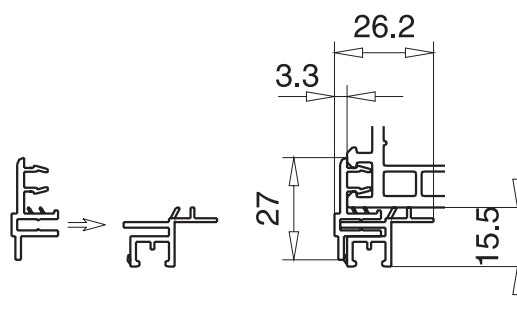
вагонка
арт.№ 109.361



присоединительный
к стене профиль
арт.№ 109.185
верхняя часть
арт.№ 109.184
нижняя часть
Цвет: белый



профиль для откосов
арт.№ 109.210
клеммниппель арт.№ 108.016



присоединительный профиль
под штукатурку
арт.№ 109.480
приемный профиль
арт.№ 109.481
вставка

Исполнение: цвет белый

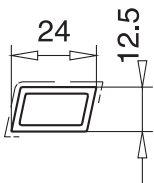
— — — Пленка с одной стороны
———— Пленка с двух сторон

Дополнительные профили

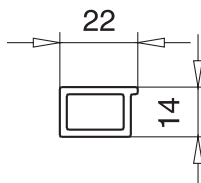
Обзор профилей, 1:2



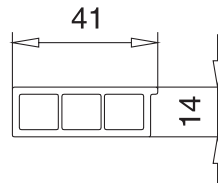
СИСТЕМЫ ПРОФИЛЕЙ Softline AD



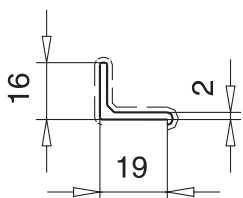
профиль
арт.№ 109.558



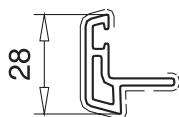
профиль
арт.№ 109.097



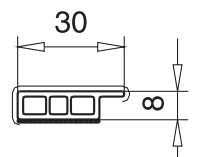
профиль
арт.№ 109.099



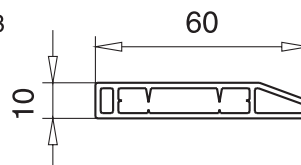
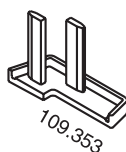
упорная планка
арт.№ 109.570



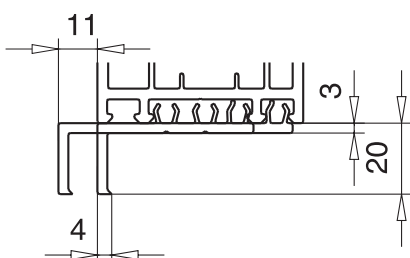
упорная планка
арт.№ 109.345
заглушка арт.№ 109.353
Цвет: белый



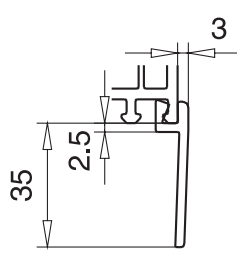
только со стороны помещения
маскирующий профиль
арт.№ 109.166.2
с черной клеящейся лентой



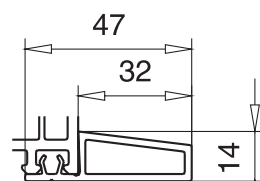
траверса
арт.№ 109.014



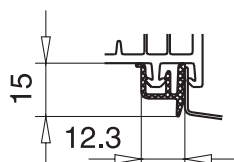
присоединительный
профиль арт.№ 109.071
клипсовое соединение на раму



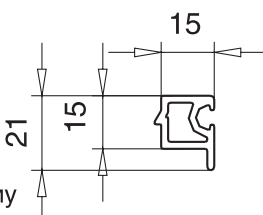
облицовочный профиль
арт.№ 109.402
клипсовое соединение на раму,
только с внутренней стороны



облицовочный профиль
арт.№ 109.231
клипсовое соединение на раму

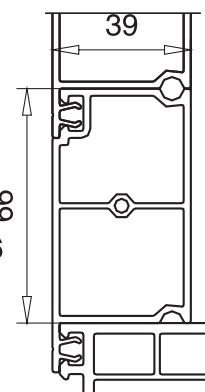


алюм.соединительный
профиль арт.№ 104.228
клипсовое соединение на раму



заполняющий профиль
арт.№ 109.343

коробка
арт.№ 109.356



Исполнение: цвет белый

— — — Пленка с одной стороны
———— Пленка с двух сторон

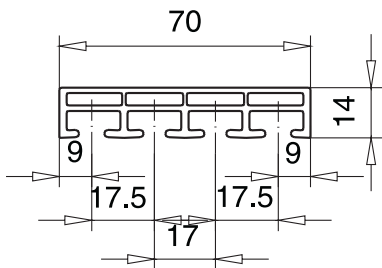
Дополнительные профили

Обзор профилей, 1:2

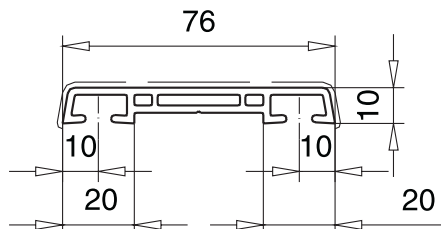


СИСТЕМЫ ПРОФИЛЕЙ

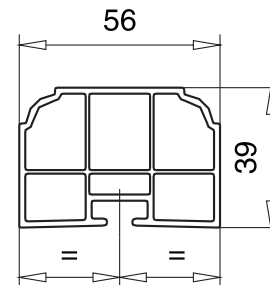
Softline AD



облицовочный профиль
арт.№ 109.178
клеммниппель арт.№ 108.016

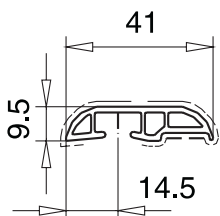
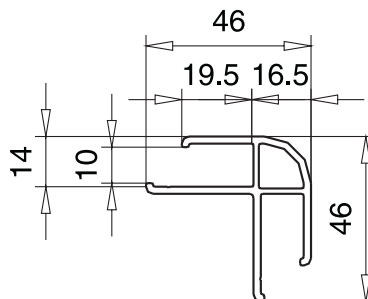


облицовочный профиль
109.208
клеммниппель арт.№ 108.016

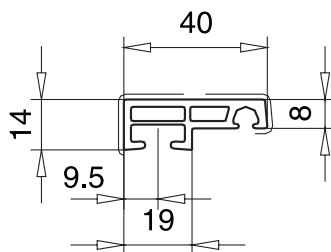


декоративная накладка
арт.№ 109.428
клеммниппель арт.№ 108.016
заглушка арт.№ 109.479, белый

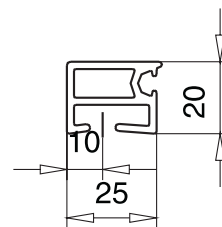
уголок 46мм
арт.№ 109.406
для 10мм пластины



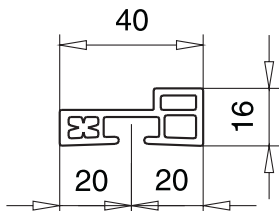
облицовочный профиль
арт.№ 109.484
заглушка арт.№ 109.485
Цвет: белый, коричневый
клеммниппель арт.№ 108.016



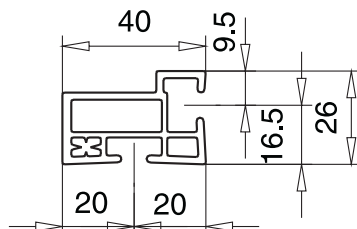
облицовочный профиль
арт.№ 109.104
клеммниппель арт.№ 108.016



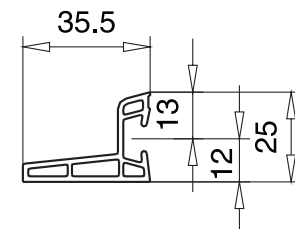
маскирующий профиль
арт.№ 109.020
клеммниппель арт.№ 108.016



присоединительный профиль
арт.№ 109.072
клеммниппель арт.№ 108.016



присоединительный профиль
арт.№ 109.073
клеммниппель арт.№ 108.016



облицовочная планка
арт.№ 109.419
клеммниппель арт.№ 108.016

Исполнение: цвет белый

— — — Пленка с одной стороны

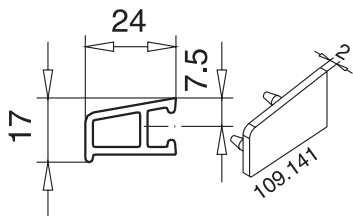
———— Пленка с двух сторон

Дополнительные профили

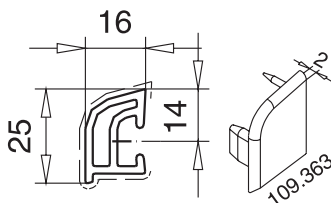
Обзор профилей, 1:2



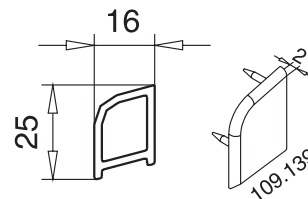
СИСТЕМЫ ПРОФИЛЕЙ Softline AD



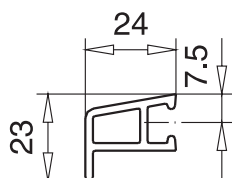
защитная планка
арт.№ 109.122
заглушка арт.№ 109.141
Цвет: белый
клеммниппель арт.№ 108.016



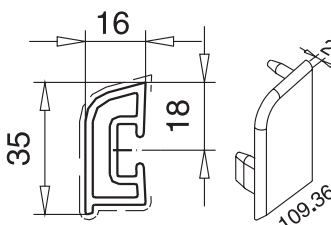
защитная планка
арт.№ 109.346
заглушка арт.№ 109.363
Цвет: белый, коричневый,
охра, черный
клеммниппель арт.№ 108.016



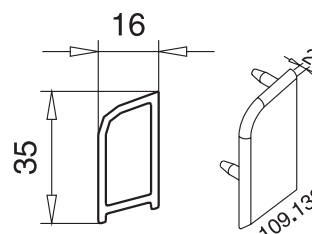
защитная планка
арт.№ 109.112
заглушка арт.№ 109.139
Цвет: белый



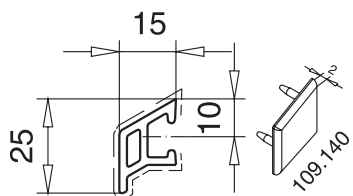
защитная планка
арт.№ 109.249
клеммниппель арт.№ 108.016



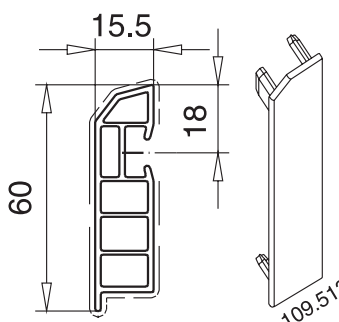
защитная планка
арт.№ 109.347
заглушка арт.№ 109.364
Цвет: белый, коричневый,
охра, черный
клеммниппель арт.№ 108.016



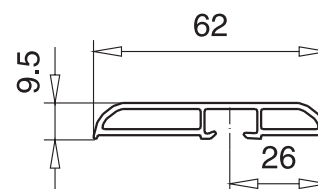
защитная планка
арт.№ 109.095
заглушка арт.№ 109.138
Цвет: белый



защитная планка
арт.№ 109.030
заглушка арт.№ 109.140
Цвет: белый, коричневый
клеммниппель арт.№ 108.016



облицовочный профиль
арт.№ 109.205
заглушка арт.№ 109.513
Цвет: белый
клеммниппель арт.№ 108.016



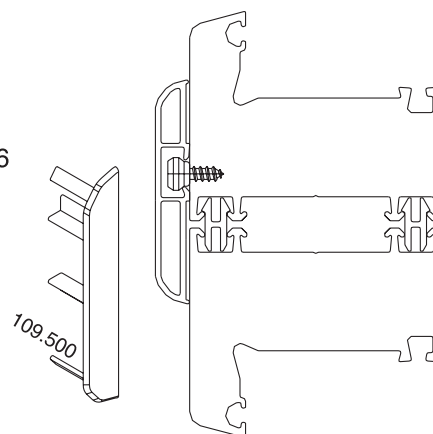
облицовочный профиль
арт.№ 109.499
заглушка арт.№ 109.500
Цвет: белый
клеммниппель арт.№ 108.016



клеммниппель арт.№ 108.016



алюм.направляющая
арт.№ 108.063



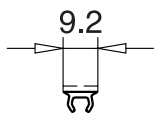
Исполнение: цвет белый
 - - - Пленка с одной стороны
 — — — Пленка с двух сторон

Дополнительные профили

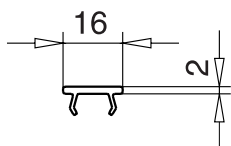
Обзор профилей, 1:2



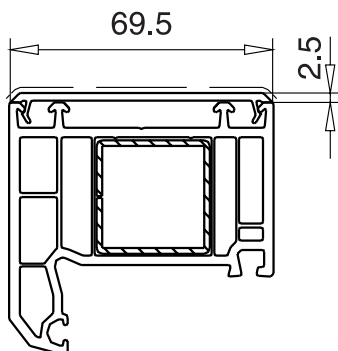
СИСТЕМЫ ПРОФИЛЕЙ
Softline AD



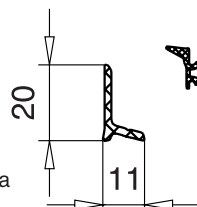
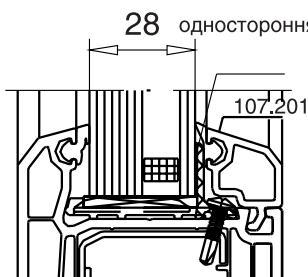
заполняющий профиль
арт.№ 109.043
Цвет: белый, коричневый



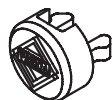
заполняющий профиль
арт.№ 109.045
для фурнитурного паза
Цвет: белый, коричневый



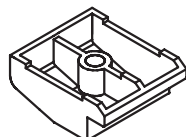
маскирующий профиль
арт.№ 109.495



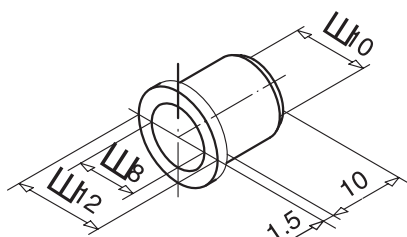
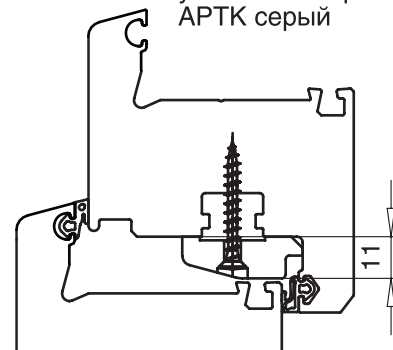
алюм.уголок
(для противовзломного окна)
арт.№ 104.209
Цвет: алюм.красный
уплотнение арт.№ 112.261
АРТК серый



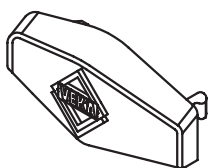
колпачок VEKA
арт. №143.051
цвет: белый, коричневый
для отверстия Ш10мм



набегающая подкладка
арт. №109.203
цвет белый

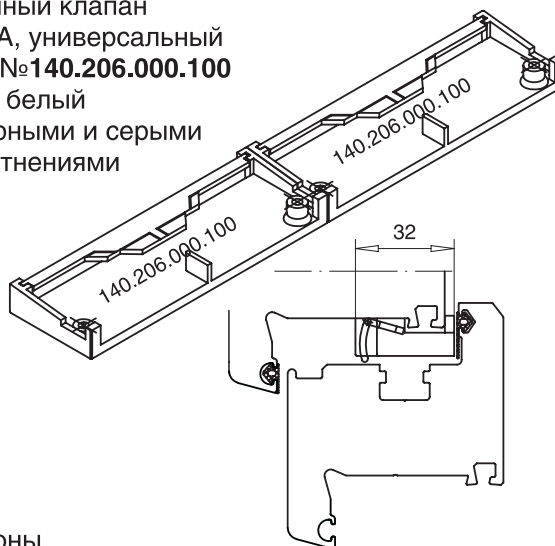


водоотводная трубка
арт. №143.062
прозрачная
внешний Ш10мм /
общая длина 11.5мм



колпачок VEKA
арт. №109.076
цвет: белый, коричневый, охра,
нестанд. цвета по запросу
для канавки 5x30мм и 6x30мм

фальцевый вентиля-
ционный клапан
VEKA, универсальный
арт. №140.206.000.100
цвет белый
с черными и серыми
уплотнениями



уплотнит. лента ЭПДМ
арт. №143.025
цвет черный
ширина 250мм
толщина 0.75мм
с одной
клейкой стороной

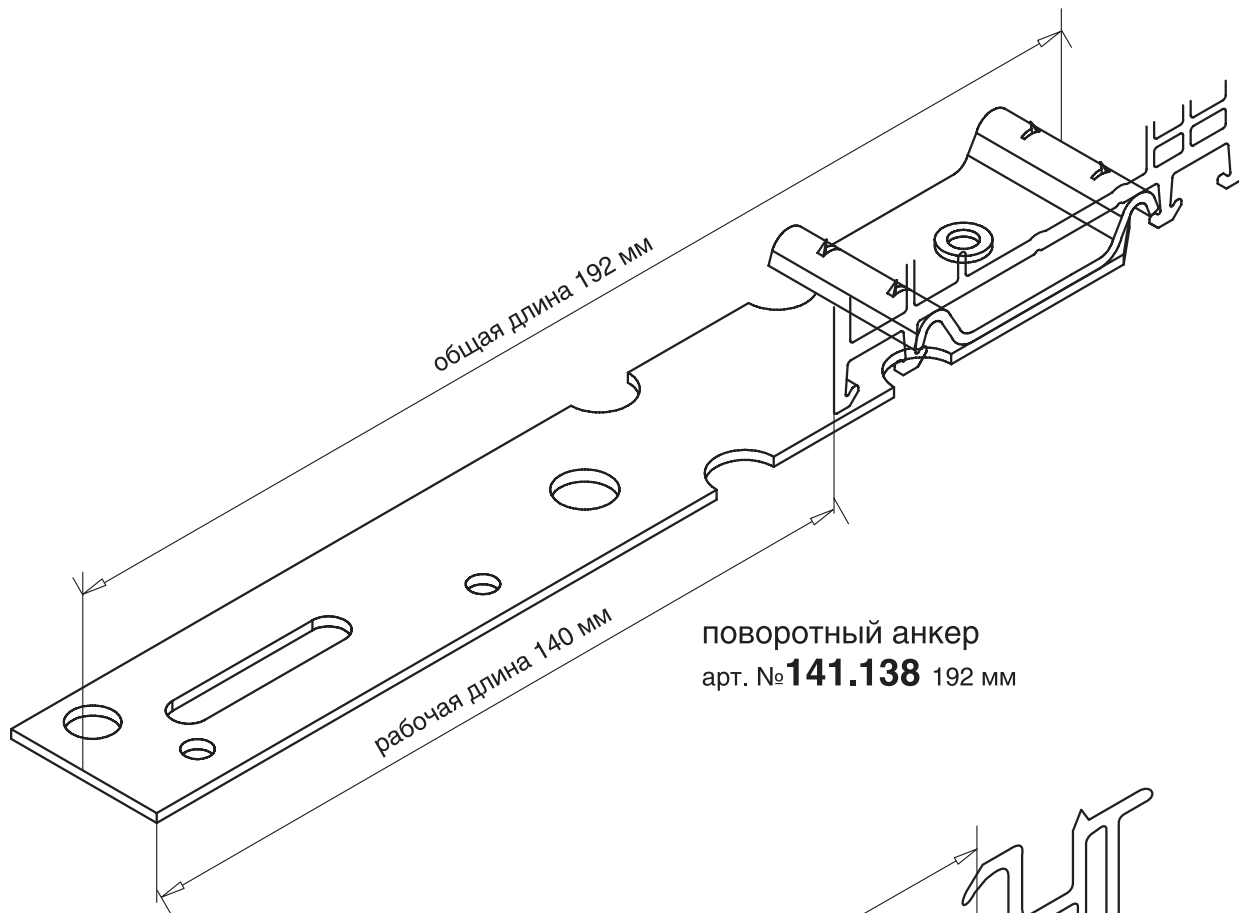
Исполнение: цвет белый
— — — Пленка с одной стороны
———— Пленка с двух сторон

Дополнительные профили

Обзор профилей



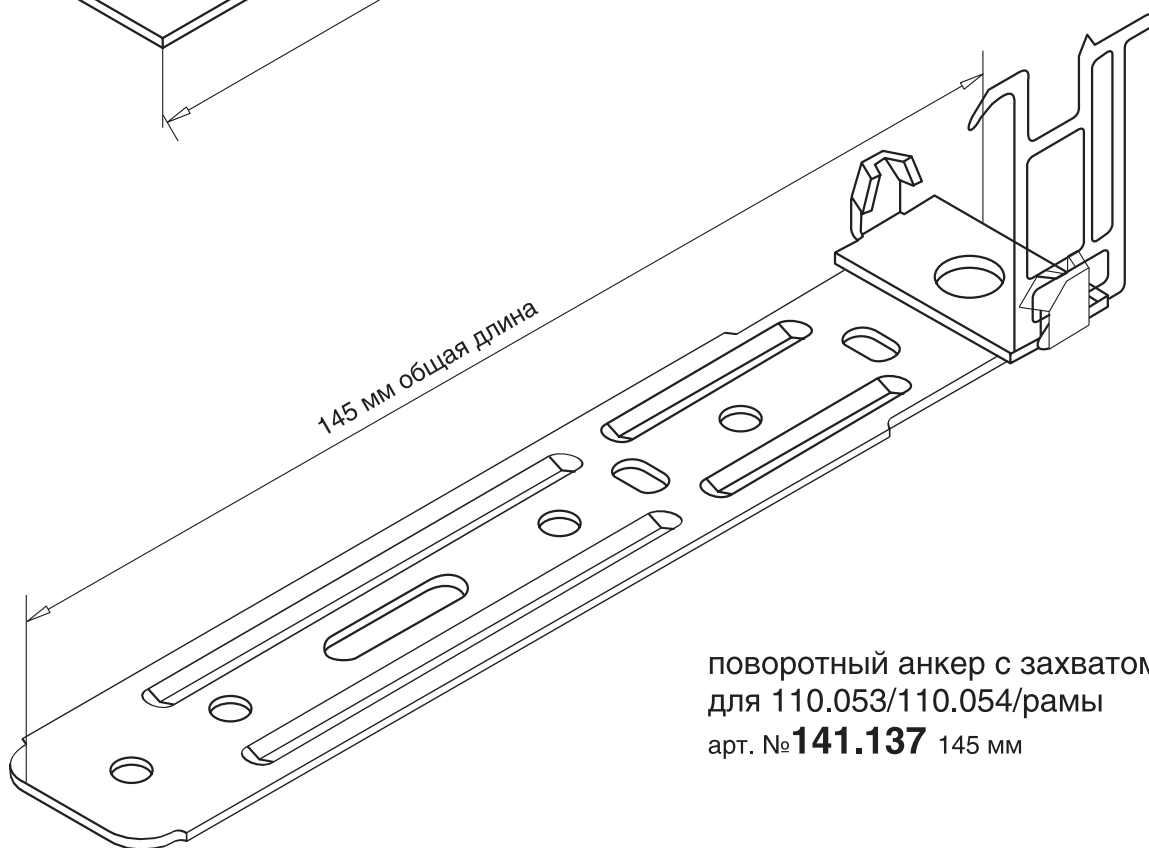
СИСТЕМЫ ПРОФИЛЕЙ
Softline AD



общая длина 192 мм

рабочая длина 140 мм

поворотный анкер
арт. № **141.138** 192 мм



145 мм общая длина

поворотный анкер с захватом
для 110.053/110.054/рамы
арт. № **141.137** 145 мм

Дополнительные профили

Обзор профилей, 1:2



СИСТЕМЫ ПРОФИЛЕЙ
Softline AD

Набор арт.№109.458

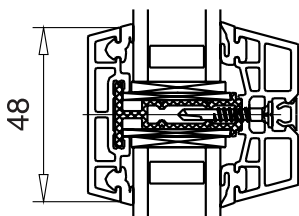
состоит из:

104.109 несущий профиль из алимин.	6,50м
109.043 заполняющий профиль	6,50м
109.456 наружная часть из ПВХ	6,50м
109.457 внутренняя часть из ПВХ	6,50м
112.050 уплотнитель внутренний	13,00м
112.253 уплотнитель наружный	13,00м

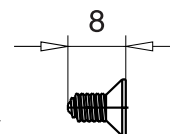
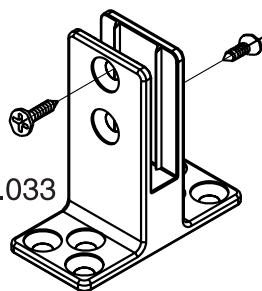
Соединительный набор стеклоделаящих перекладчин арт.№ 141.311

состоит из:

106.033 соединитель	10 шт.
112.170 уплотнит.прокладка	10 шт.
141.007.008 шурупы 4,0x 8мм	40 шт.
141.007.025 шурупы 4,2x25мм	40 шт.

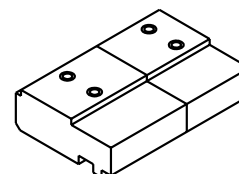
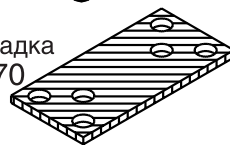


соединитель
арт.№ 106.033

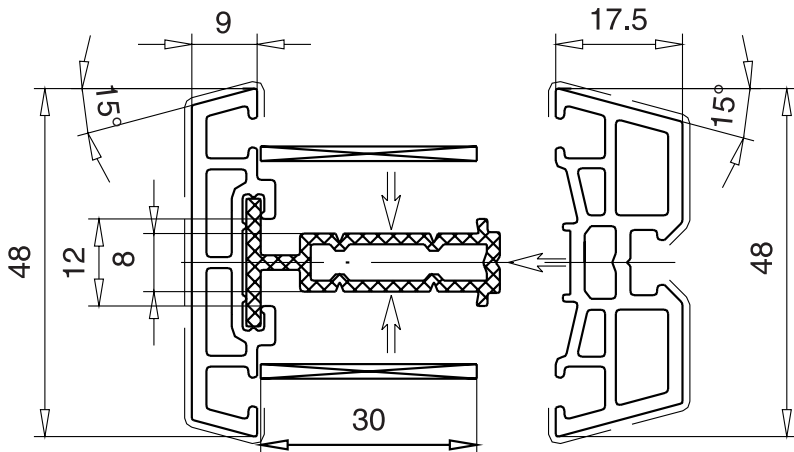


шуруп
4,0 x 8мм
арт.№ 141.007.008

уплотнит.прокладка
арт.№ 112.170



шаблон
арт.№ 146.020.6



наружная часть
арт.№ 109.456

несущий профиль
из алюминия
арт.№ 104.109

внутр.часть
арт.№ 109.457

подкладка под стеклопакет
арт.№ 142.030.2
100x30x2мм
Цвет: голубой

шуруп
4,2 x 25мм
с самонарезающей
головкой
арт.№ 141.007.025

заполняющий профиль
арт.№ 109.043

насадка
арт.№ 146.007.52
для шурупов
141.007.025

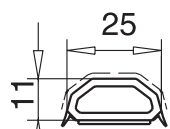


Исполнение: цвет белый

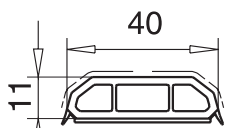
— — — Пленка с одной стороны
———— Пленка с двух сторон

Дополнительные профили

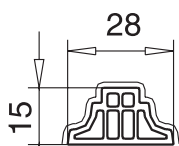
Обзор профилей, 1:2



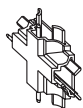
декоративная
перекладина 25мм
109.505.2
с клеящейся лентой



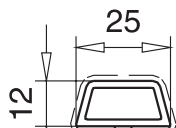
декоративная
перекладина 40мм
109.504.2
с клеящейся лентой



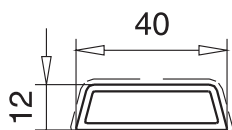
декоративная
перекладина
рустикальная
109.114
крестовина 109.113
Цвет: белый



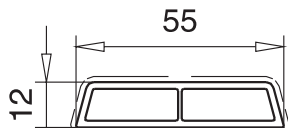
Вертикально



декоративная
перекладина 25мм
109.587.2
с клеящейся лентой

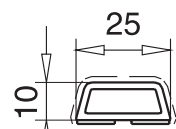


декоративная
перекладина 40мм
109.588.2
с клеящейся лентой

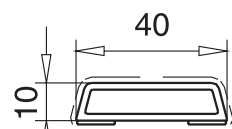


декоративная
перекладина 55мм
109.589.2
с клеящейся лентой

Горизонтально



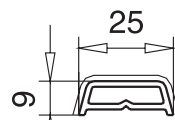
декоративная
перекладина 25мм
109.590.2
с клеящейся лентой



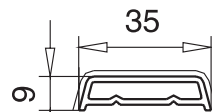
декоративная
перекладина 40мм
109.591.2
с клеящейся лентой

СИСТЕМЫ ПРОФИЛЕЙ

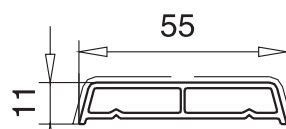
Softline AD



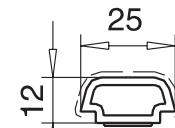
декоративная
перекладина 25мм
109.275
наклеивать на силикон



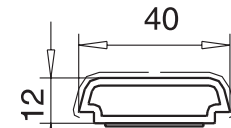
декоративная
перекладина 35мм
109.276
наклеивать на силикон



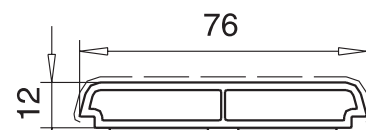
декоративная
перекладина 55мм
109.277
наклеивать на силикон



декоративная
перекладина 25мм
109.389.2
с клеящейся лентой



декоративная
перекладина 40мм
109.388.2
с клеящейся лентой



декоративная
перекладина 76мм
109.387.2
с клеящейся лентой

Исполнение: цвет белый

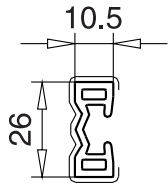
- — — Пленка с одной стороны
- Пленка с двух сторон

Дополнительные профили

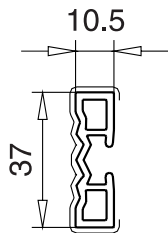
Обзор профилей, 1:2



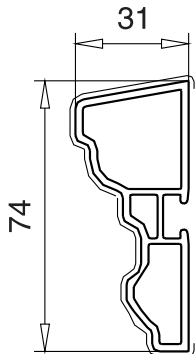
СИСТЕМЫ ПРОФИЛЕЙ Softline AD



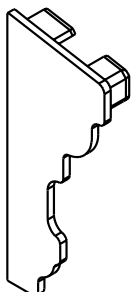
декоративная
накладка 26мм
146.177
(без торцевой заглушки)



декоративная
накладка 37мм
146.169
(без торцевой заглушки)



декоративная
накладка 146.168
торцевая заглушка
146.170



торцевая заглушка
146.170
Цвет: белый,
коричневый, охра



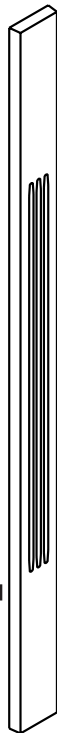
Капитель
41/16/14мм
146.173
Цвет: белый



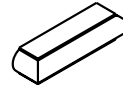
Капитель
41/16/90мм
146.174
Цвет: белый



Капитель
46/23/84мм
146.172
Цвет: белый



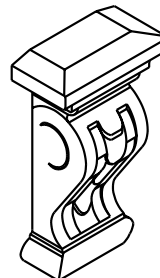
декоративная
накладка
25/8/800мм
146.176
Цвет: белый



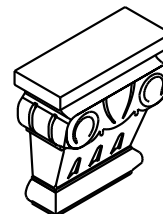
Капитель
55/16/13мм
146.163
Цвет: белый



Капитель
57/26/132мм
146.164
Цвет: белый



Капитель
65/32/120мм
146.162
Цвет: белый



Капитель
70/38/78мм
146.161
Цвет: белый



декоративная
накладка
38/10/590мм
146.165
Цвет: белый

декоративная
накладка
38/10/800мм
146.166
Цвет: белый

Исполнение: цвет белый

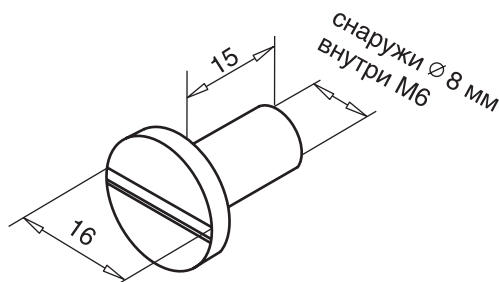
— — — Пленка с одной стороны
———— Пленка с двух сторон

Дополнительные профили

Обзор профилей, 1:1



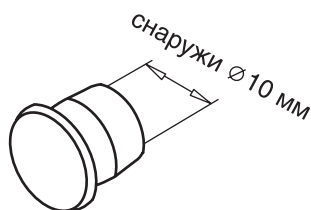
СИСТЕМЫ ПРОФИЛЕЙ
Softline AD



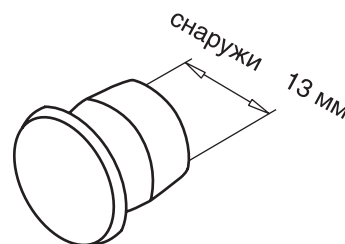
гильза для SL AD
арт. № **141.124.2**
никелированная латунь

шпилька М6
арт. № **141.120**
оцинкованная сталь / 1 м

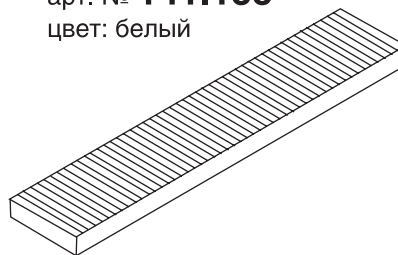
колпачок
арт. № **141.124.4**
цвет: белый, коричневый



заглушка \varnothing 10 мм
арт. № **141.154**
цвет: белый



заглушка \varnothing 13 мм
арт. № **141.155**
цвет: белый



толщина / цвет	100 мм / 20 мм	100 мм / 26 мм	100 мм / 30 мм	100 мм / 34 мм	100 мм / 40 мм	100 мм / 42 мм
1 мм / белый	142.020.1	142.026.1	142.030.1	142.034.1	142.040.1	142.042.1
2 мм / синий	142.020.2	142.026.2	142.030.2	142.034.2	142.040.2	142.042.2
3 мм / красный	142.020.3	142.026.3	142.030.3	142.034.3	142.040.3	142.042.3
4 мм / желтый	142.020.4	142.026.4	142.030.4	142.034.4	142.040.4	142.042.4
5 мм / зеленый	142.020.5	142.026.5	142.030.5	142.034.5	142.040.5	142.042.5
6 мм / черный	142.020.6	142.026.6	142.030.6	142.034.6	142.040.6	142.042.6

Дополнительные профили

Обзор профилей, 1:1



СИСТЕМЫ ПРОФИЛЕЙ Softline AD

шпаклевочный набор

арт. № **143.003**

143.003.000 100 белый (не применяется для цветных профилей)

в набор входят:

шпаклевка	тубик 200 г
закрепитель	10 г
шпатель	1 шт.

набор для косметического ремонта для цветных профилей

арт. № **143.002**

в набор входят:

паяльник с плоским паяльным наконечником	1 шт.
цикля для лака	1 шт.
трикотажные салфетки DIN A5	10 шт.
растворитель NC	100 мл
кисточка из меха рыжей куницы, № 2	1 шт.
защитный лак для пленки	200 мл
набор губок	2 шт.
посуда для смешивания	2 шт.
акриловый лак в баллончике	150 мл
полировальный войлок 10 x 6 см	3 шт.
карандаш Kantenfix	1 шт.
запасные твердые наконечники	20 шт.
твердый воск "Plus"	
бесцветный светлый	1 шт.
бесцветный желтый	1 шт.
белый RAL 9010	1 шт.

твердый воск "Plus"

арт. № **143.005**

143.005.000 200	коричневый
143.005.000 300	махагон
143.005.000 400	рустикальный дуб
143.005.000 500	болотный дуб
143.005.000 600	светлый дуб
143.005.000 700	охра
143.005.108 705	желтый
143.005.137 905	кремовый
143.005.211 508	орегон III
143.005.217 800	золотой дуб
143.005.217 807	орех
143.005.300 305	рубиновый
143.005.300 505	бордовый
143.005.305 405	алый
143.005.306 904	горная сосна
143.005.308 105	пурпурный
143.005.315 200	светлая пихта
143.005.500 705	бриллиантово-синий
143.005.501 305	кобальт
143.005.515 005	вороново крыло
143.005.600 405	зелено-голубой
143.005.600 505	болотная зелень
143.005.611 005	изумрудный
143.005.612 505	темно-зеленый
143.005.701 605	темно-серый
143.005.703 805	агатово-серый
143.005.715 505	серебристо-серый
143.005.851 805	темно-коричневый
143.005.901 600	белый RAL 9016
143.005.901 800	папирус
143.005.492 400	винчестер
143.005.492 370	сиена ноче
143.005.492 330	сиена росо

Дополнительные профили

Обзор профилей, 1:1



СИСТЕМЫ ПРОФИЛЕЙ Softline AD

маскирующий лак для небольших деталей из ПВХ

арт. № **143.006** баллончик 150 мл

143.006.000 200	коричневый
143.006.000 300	махагон
143.006.000 400	рустикальный дуб
143.006.000 500	болотный дуб
143.006.000 600	светлый дуб
143.005.000 700	охра
143.006.108 705	желтый
143.006.137 905	кремовый
143.006.211 508	орегон III
143.006.217 800	золотой дуб
143.006.217 807	орех
143.006.300 305	рубиновый
143.006.300 505	бордовый
143.006.305 405	алый
143.006.306 904	горная сосна
143.006.308 105	пурпурный
143.006.315 200	светлая пихта
143.006.500 705	бриллиантово-синий
143.006.501 305	кобальт
143.006.515 005	вороново крыло
143.006.600 405	зелено-голубой
143.006.600 505	болотная зелень
143.006.611 005	изумрудный
143.006.612 505	темно-зеленый
143.006.701 205	базальт
143.006.701 605	темно-серый
143.006.703 805	агатово-серый
143.006.715 505	серебристо-серый
143.006.851 805	темно-коричневый
143.006.901 800	папирус
143.006.492 400	винчестер
143.006.492 370	сиена ноче
143.006.492 330	сиена росо

средство для чистки ПВХ Vekanol F

арт. № **146.122** 1 флакон 150 мл

применяется для чистки профилей с пленочным покрытием перед обработкой карандашом Kantenfix.

карандаш VEKA Kantenfix

арт. № **143.007**

143.007.000 200	коричневый
143.007.000 300	махагон
143.007.000 400	рустикальный дуб
143.007.000 500	болотный дуб
143.007.000 600	светлый дуб
143.007.000 700	ПИХТА (подходит для 3 цветов: пихта, золотой дуб, винчестер)
143.007.108 705	желтый
143.007.137 905	кремовый
143.007.211 508	орегон III
143.007.217 807	орех
143.007.300 305	рубиновый
143.007.300 505	бордовый
143.007.305 405	алый
143.007.306 904	горная сосна
143.007.308 105	пурпурный
143.007.315 200	светлая пихта
143.007.500 705	бриллиантово-синий
143.007.515 005	вороново крыло
143.007.600 405	зелено-голубой
143.007.600 505	болотная зелень
143.007.611 005	изумрудный
143.007.612 505	темно-зеленый
143.007.701 205	базальт
143.007.701 605	темно-серый
143.007.703 805	агатово-серый
143.007.715 505	серебристо-серый
143.007.851 805	темно-коричневый
143.007.901 800	папирус
143.007.915 205	белый
143.007.492 370	сиена ноче
143.007.492 330	сиена росо



набор с защитным лаком для цветных профилей

арт. № **146.009**

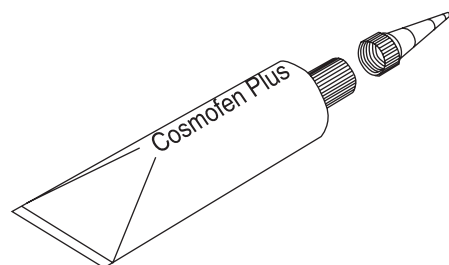
в набор входят:
защитный лак в стеклянном флаконе 50 мл
губка 1 набор

Дополнительные профили

Обзор профилей, 1:1



СИСТЕМЫ ПРОФИЛЕЙ
Softline AD



высоковязкий клей Cosmofen Plus

арт. № **143.030**

высоковязкий, 200 г

с пластиковым наконечником для нанесения
клей Cosmofen Plus K

арт. № **143.010**

200 г

монтажный баллончик

арт. № **143.013**

400 мл

тефлоновая пленка

для нагревательных элементов

арт. № **146.150**



моментальный клей

арт. № **143.040**

20 г

жидкий клей для ПВХ

арт. № **143.011**

банка 1 л

уплотнительная масса Vekapren

арт. № **143.031**

черная, тубик 200 г

чистящие средства

набор VEKA для ухода за профилями

арт. № **146.117**

10 наборов в 1 коробке

в набор входят: чистящее средство Vekanol, консервант,
средство по уходу за уплотнениями, специальная смазка, масло в пульверизаторе

набор VEKA для ухода

арт. № **146.116**

1 набор

чистящие средства для белых окон

чистящее средство Vekanol

арт. № **146.120**

25 бутылок в 1 коробке

чистящее средство Vekanol

арт. № **146.119**

1 бутылка - 1 л

чистящее средство Vekanol

арт. № **146.118**

1 бутылка - 0,5 л

чистящие средства для цветных окон

Cosmoklar Color

арт. № **146.113**

1 бутылка - 0,5 л

чистящее средство

Cosmofen тип 20

антистатик

арт. № **146.112**

1 бутылка - 1 л

чистящее средство

Cosmofen тип 10

слегка растворяющий

арт. № **146.111**

1 бутылка - 1 л

полировочный состав

Cosmofen тип 5

растворяющий

арт. № **146.110**

1 бутылка - 1 л

средство для чистки ПВХ Vekanol F

арт. № **146.122**

1 флакон - 150 мл

для обработки поверхности сцепления
дополнительных профилей перед нанесением
клея, герметика или при использовании клейкой
ленты, для чистки профилей с пленочным
покрытием перед обработкой карандашом Kantenfix

средство для мытья стекол Vekanol SP

арт. № **146.121**

1 флакон - 150 мл

для обработки поверхности стекла
перед установкой самоклеящихся перекладин
или перекладин, наклеивающихся при помощи
силикона

Дополнительные профили

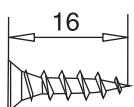
Обзор профилей, 1:1



СИСТЕМЫ ПРОФИЛЕЙ
Softline AD

шурупы KS для крепления фурнитуры, для крестовой насадки Philips № 2

с желтым хромированием / белые



Ø 4.3 x 16 арт. № **141.001.0160**



Ø 4.3 x 20 арт. № **141.001.0200**



Ø 4.3 x 25 арт. № **141.001.0250 / 0251**



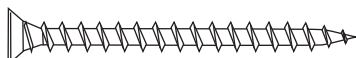
Ø 4.3 x 30 арт. № **141.001.0300 / 0301**



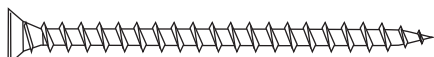
Ø 4.3 x 35 арт. № **141.001.0350 / 0351**



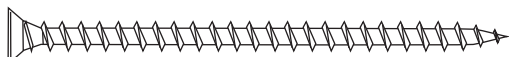
Ø 4.3 x 40 арт. № **141.001.0400 / 0401**



Ø 4.3 x 45 арт. № **141.001.0450 / 0451**



Ø 4.3 x 55 арт. № **141.001.0550**



Ø 4.3 x 65 арт. № **141.001.0650**

предварительное сверление не требуется / применяется для крепления фурнитуры в ПВХ



Ø 4.3 x 38 арт. № **141.011.0380**

предварительное сверление не требуется / применяется для крепления фурнитуры в ПВХ

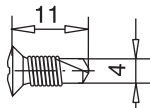
Дополнительные профили

Обзор профилей, 1:1

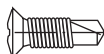


СИСТЕМЫ ПРОФИЛЕЙ
Softline AD

саморезы с метрической резьбой для крепления усилителей и фурнитуры оцинкованные, с желтым хромированием, для крестовой насадки Philips № 2



М 4 x 11 арт. № **141.003.0110**



М 4 x 13 арт. № **141.003.0130**



М 4 x 16 арт. № **141.003.0160**



М 4 x 19 арт. № **141.003.0190**



М 4 x 22 арт. № **141.003.0220**



М 4 x 25 арт. № **141.003.0250**



М 4 x 32 арт. № **141.003.0320**

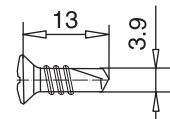
предварительное сверление не требуется / применяется: - для крепления усилителей
- для крепления фурнитуры через 2 стенки ПВХ к усилителю



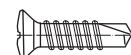
Ø 4.8 x 21 арт. № **141.011.0210**

предварительное сверление не требуется / применяется для крепления колодки SL MD + TL MD в усилитель

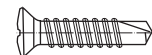
саморезы для крепления усилителей оцинкованные, с желтым хромированием, для крестовой насадки Philips № 2



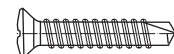
Ø 3.9 x 13 арт. № **141.006.0130**



Ø 3.9 x 16 арт. № **141.006.0160**



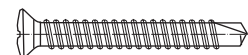
Ø 3.9 x 19 арт. № **141.006.0190**



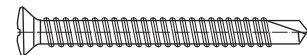
Ø 3.9 x 22 арт. № **141.006.0220**



Ø 3.9 x 25 арт. № **141.006.0250**



Ø 3.9 x 32 арт. № **141.006.0320**



Ø 3.9 x 38 арт. № **141.006.0400**



Ø 3.9 x 45 арт. № **141.006.0450**

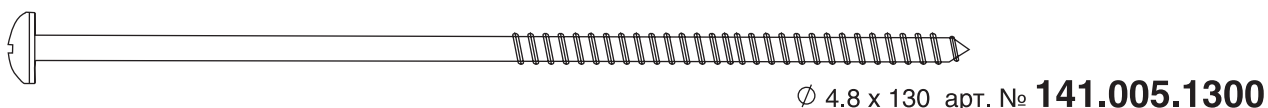
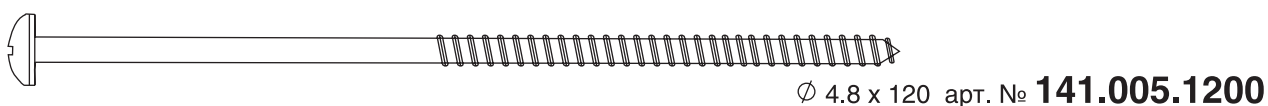
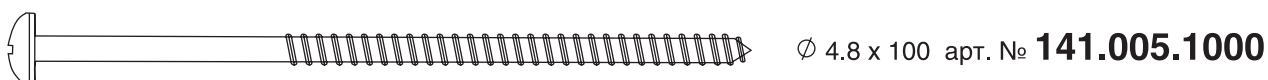
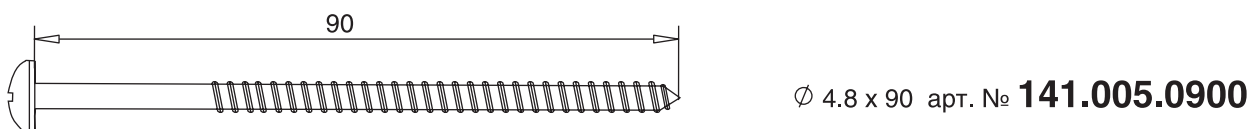
Дополнительные профили

Обзор профилей, 1:1

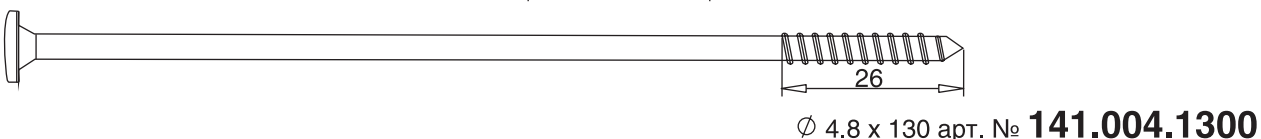
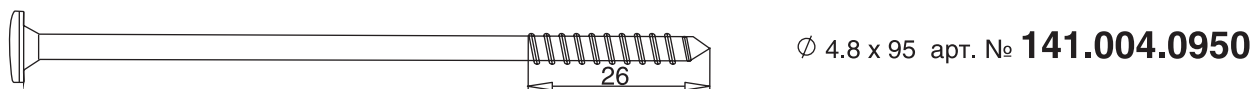


СИСТЕМЫ ПРОФИЛЕЙ
Softline AD

шуруп с полупотайной головкой для внешнего усилителя 114.018 - 020 для крестовой насадки Philips № 2

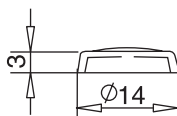


соединительные шурупы оцинкованные, с желтым хромированием, для крестовой насадки Philips № 2



предварительное сверление не требуется / применяется для присоединения профилей с усилителями

маскирующий колпачок
для связующих шурупов



арт. № **141.004.0010** белый

арт. № **141.004.0020** коричневый