



РУКОВОДСТВО ПО МОНТАЖУ ОКОН ИЗ ПВХ-ПРОФИЛЕЙ VEKA



Качественный профиль





ОБЩЕСТВО С ОГРАНИЧЕННОЙ ОТВЕТСТВЕННОСТЬЮ
«ВЕКА-РУС»

Россия, 143397, М.О., Наро-Фоминский район, Первомайский с/о, д.Губцево.
Тел. (095) 777-53-7, 549-59-11. Факс (095) 549-59-16

"УТВЕРЖДАЮ"
Генеральный директор
ООО «ВЕКА-РУС»

Бекхофф И.Л.
2005 г.



РУКОВОДСТВО

ПО МОНТАЖУ ОКОН ИЗ ПВХ-ПРОФИЛЕЙ ООО «ВЕКА-РУС»

Шифр: 44-05 ТХ

"СОГЛАСОВАНО"

Директор АНО «Омскстройсертификация»

Нагорный В.С.

2005 г.



"СОГЛАСОВАНО"

Директор АНО «СО МИО»

Кривошеин А.Д.

2005 г.



Москва – 2005

Взам. инб. №	
Подп. и дата	
Инб. № подл	



Предисловие

1. РУКОВОДСТВО РАЗРАБОТАНО: испытательным центром «Стройтест-СибАДИ» инженерно-строительного института СибАДИ (Кривошеин А.Д., Пахотин Г.А., Харламов Д.А.), ООО «НПФ СЕВЕР» по заказу ООО «ВЕКА-РУС».

В основу руководства положены разработки кафедр «Городское строительство и хозяйство», «Архитектура промышленных и гражданских зданий» СибАДИ, НИУПЦ «Межрегиональный институт окна», обобщение опыта работы производственных подразделений ООО «Века-Рус», требования ГОСТ 23166-99, ГОСТ 30674-99, ГОСТ 30971-2002.

2. ПРЕДНАЗНАЧЕНО: для монтажников, руководителей монтажных бригад, инженерно-технического персонала строительных и монтажных подразделений.

Руководство устанавливает общие правила, порядок проведения работ и конструктивные особенности монтажа оконных блоков из поливинилхлоридных профилей ООО «ВЕКА-РУС» в наружных стенах различного конструктивного решения.

3. СОГЛАСОВАНО: АНО «Омскстройсертификация», АНО «Сибирское отделение научно-исследовательского учебно-производственного центра «Межрегиональный институт окна».

4. УТВЕРЖДЕНО: генеральным директором ООО «ВЕКА-РУС»

5. ВВОДИТСЯ В ДЕЙСТВИЕ: с 1 декабря 2005 г.

ISBN 5-93204-078-5

© А.Д.Кривошеин,
Г.А.Пахотин,
Д.А.Харламов, 2005

Данный документ не может быть полностью или частично воспроизведен, тиражирован и распространен в качестве издания без разрешения ООО «ВЕКА-РУС» и ООО «НПФ СЕВЕР»



СОДЕРЖАНИЕ

1.	ОБЩИЕ ПОЛОЖЕНИЯ	5
2.	ОБЩИЕ УКАЗАНИЯ ПО ПОРЯДКУ ПРОВЕДЕНИЯ РАБОТ	7
3.	ПРОВЕДЕНИЕ ОБМЕРНЫХ РАБОТ	9
3.1.	Требования к измерительному инструменту	9
3.2.	Измеряемые показатели, допуски	9
3.3.	Определение требуемых размеров оконных блоков	13
3.4.	Оценка температуры и относительной влажности воздуха помещений и работоспособности системы вентиляции	16
4.	ФИЗИКО-ТЕХНИЧЕСКИЕ ОСНОВЫ КОНСТРУИРОВАНИЯ УЗЛОВ ПРИМЫКАНИЯ ОКОННЫХ БЛОКОВ К СТЕНОВЫМ ПРОЕМАМ	17
4.1.	Требования к узлам примыканий оконных блоков и стеновым проемам	17
4.2.	Обеспечение требуемой температуры внутренней поверхности узлов примыканий оконных блоков к стеновым проемам. Сопротивление теплопередаче монтажного шва	19
4.3.	Деформационная устойчивость монтажных швов	22
4.4.	Особенности влажностного режима в узлах примыкания оконных блоков к наружным стенам	23
5.	КОНСТРУКТИВНЫЕ РЕШЕНИЯ ОТДЕЛЬНЫХ ЭЛЕМЕНТОВ УЗЛОВ ПРИМЫКАНИЯ ОКОННЫХ БЛОКОВ К СТЕНОВЫМ ПРОЕМАМ	27
5.1.	Размещение окон	27
5.2.	Обеспечение зазоров и крепление окон	28
5.3.	Утепление оконных откосов и монтажных швов	33
5.4.	Пароизоляция и гидроизоляция монтажных швов	34
5.5.	Устройство примыканий сливов, подоконников, облицовки оконных откосов	36
6.	ОБЩИЕ УКАЗАНИЯ ПО ПРОИЗВОДСТВУ РАБОТ НА СТРОИТЕЛЬНОЙ ПЛОЩАДКЕ	45
6.1.	Подготовка оконного проема	45
6.2.	Последовательность монтажа	45
6.3.	Проверка качества монтажа	51
6.4.	Проверка работоспособности системы вентиляции	52
6.5.	Техника безопасности при производстве работ	52
	СПИСОК ИСПОЛЬЗОВАННЫХ ИСТОЧНИКОВ	53
	ПРИЛОЖЕНИЯ	55
	Приложение А. Основные термины и определения	55
	Приложение Б. Примерный бланк обмеров оконных проемов	57
	Приложение В. Допустимые нормы температуры, относительной влажности и скорости движения воздуха в обслуживаемой или рабочей зоне жилых, общественных и административно-бытовых помещений	59
	Приложение Г. Методика оценки производительности системы вентиляции квартиры	60
	Приложение Д. Расчетная кратность или воздухообмен ряда помещений жилых зданий	61
	Приложение Е. Температура «точки росы» $t_d, ^\circ\text{C}$, для некоторых значений температур $t, ^\circ\text{C}$, и относительной влажности воздуха $\phi, \%$	62
	Приложение Ж. Примеры расчета температурного поля узлов примыкания оконного блока из ПВХ-профилей «ВЕКА» к однослойной кирпичной стене жилого здания	63
	Приложение З. Пример расчета сопротивления теплопередаче монтажного шва	71

Взам. инв. №							44-05 ТХС	Стадия	Лист	Листов
Инв.№ подл.	Подп. и дата	Изм.	Колуч.	Лист	№ док.	Подп.	Дата	Ручководство по монтажу окон из ПВХ-ПРОФИЛЕЙ «ВЕКА». СОДЕРЖАНИЕ	Испытательный центр «Стройтест-СибАДИ»	
		Разработал	Харламов Д.А.		Кривошеин А.Д.					
		Утвердил	Кривошеин А.Д.							



Приложение И. Примеры расчета влажностного режима монтажных швов различного конструктивного решения	72
Приложение К. Значения требуемого приведенного сопротивления теплопередаче окон жилых и общественных зданий (для некоторых климатических районов)	76
Приложение Л. Сопротивления паропроницанию некоторых листовых материалов и тонких слоев пароизоляции	78
Приложение М. Проектные решения узлов примыканий оконных блоков к стеновым проемам различного конструктивного решения	79
Приложение Н. Карты трудовых процессов	103
Карта трудового процесса №1. Монтаж оконных блоков из поливинилхлоридных профилей в однослойных стенах реконструируемых зданий с применением герметизирующих материалов фирмы «illbruck».	103
Карта трудового процесса №2. Монтаж оконных блоков из поливинилхлоридных профилей в многослойных стенах строящихся зданий при использовании уголковых профилей.	112
Карта трудового процесса №3. Монтаж оконных блоков из поливинилхлоридных профилей в однослойных стенах реконструируемых зданий с применением герметизирующих мастик и шпаклевочных составов	120
Карта трудового процесса №4. Штукатурная отделка оконных откосов наружных стен	128
Карта трудового процесса №5. Утепление и отделка оконных откосов облицовочными панелями по каркасу из тонкостенных профилей	132
Карта трудового процесса №6. Утепление и отделка оконных откосов облицовочными панелями с применением откосной системы из ПВХ-профилей	136

							Лист
							2
Изм.	Кол.уч.	Лист	№ док.	Подп.	Дата	44-05 ТХС	

СОДЕРЖАНИЕ

1	Общие положения стр. 05 – 06
2	Общие указания по порядку проведения работ стр. 07 – 08
3	Проведение обмерных работ стр. 09 – 16
4	Физико - технические основы конструирования узлов примыкания оконных блоков к стеновым проемам стр. 17 – 26
5	Конструктивные решения отдельных элементов узлов примыкания оконных блоков к стеновым проемам стр. 27 – 44
6	Общие указания по производству работ на строительной площадке стр. 45 – 52
7	Список использованных источников стр. 53 – 54
8	Приложения стр. 55 – 140





Окна - это наш профиль.



1.1. Руководство устанавливает общие правила, порядок проведения работ и конструктивные особенности монтажа оконных блоков из поливинилхлоридных профилей «VEKA» в наружных стенах различного конструктивного решения.

Предназначено для монтажников, руководителей монтажных бригад, инженерно-технического персонала.

1.2. Руководство разработано в соответствии с основными положениями ГОСТ 23166-99 [1], ГОСТ 30674-99 [2], ГОСТ 30971-2002 [3].

1.3. Область действия - вновь строящиеся, реконструируемые и ремонтируемые здания гражданского назначения.

1.4. Основные положения руководства устанавливают порядок и последовательность проведения обмерных работ оконных проемов, обоснование и выбор конструктивного решения узлов примыканий оконных блоков к стеновым проемам, размещение, монтаж и крепления оконных блоков, герметизации монтажных швов, утепления оконных откосов, оценки качества выполненных работ и параметров микроклимата в помещениях.

1.5. Руководство является обязательным для применения строительными и монтажными подразделениями, входящими в группу компаний «VEKA».

1.6. Руководство не распространяется на мансардные оконные блоки, изделия с раздвижным открыванием створок, а также на оконные блоки специального назначения в части дополнительных требований к пожаробезопасности, защиты от взлома и пр.

Отдельные положения руководства могут быть использованы при проектировании монтажных швов узлов примыканий витражных и других фасадных конструкций, а также узлов сопряжения конструкций оконных блоков между собой.

1.7. Основные термины и определения, принятые в Руководстве, соответствуют ГОСТ 23166-99 [1], ГОСТ 30971-2002 [3], ГОСТ 30674-99 [2], ГОСТ 26602.1-99 [4]. Ряд терминов и определений, отражающих специфику процессов монтажа оконных блоков и конструкций монтажных швов, приведен в приложении А.

Взам. инв. №								
	Подп. и дата							
Инв.№ подл.	44-05 ТХ.1							
	Изм.	Кол.уч.	Лист	№ док.	Подп.	Дата		
Инв.№ подл.	Разработал	Харламов Д.А.				Стадия	Лист	Листов
		Кривошеин А.Д.						
	Утвердил	Кривошеин А.Д.				Испытательный центр «Стройтест-СибАДИ»		

Общие указания по порядку проведения работ

2



Окна - это наш профиль.



2.1. Монтаж оконных блоков должен выполняться специализированными организациями, имеющими соответствующие лицензии на производство строительно-монтажных работ в соответствии с технологической и конструкторской документацией.

2.2. В общем случае процесс изготовления и монтажа оконных блоков в стеновых проемах строящегося или реконструируемого здания должен включать следующие операции:

- проведение обмерных работ на объекте;
- выбор (разработку) конструктивного решения узлов примыканий оконного блока к стеновым проемам;
- изготовление и доставку оконного блока, комплектующих материалов на объект;
- подготовку оконного проема;
- установку и крепление оконного блока;
- устройство монтажных швов;
- отделку узлов примыканий оконного блока к стеновому проему;
- регулировку фурнитуры и навесных элементов;
- контроль качества выполненных работ и сдача работы заказчику.

При необходимости вышеперечисленные работы могут дополняться:

- оценкой работоспособности систем отопления и вентиляции здания в целом или его отдельных помещений;
- установкой приточных вентиляционных устройств;
- установкой дополнительных элементов: жалюзи, москитных сеток, ставень и пр.

2.3. Окончание монтажных работ должно подтверждаться актом сдачи-приемки работы, оформленным в установленном порядке.

2.4. При строительстве (реконструкции) здания монтаж оконных блоков должен производиться после сдачи здания или его части под монтаж по акту сдачи-приемки оконных проемов.

При ремонте или замене оконных блоков в эксплуатируемых помещениях монтажные работы могут проводиться по согласованию с заказчиком без оформления акта приемки-сдачи оконных проемов в порядке, обеспечивающем соблюдение требований данного руководства с учетом конкретных условий эксплуатации объекта.

2.5. При необходимости (в соответствии с условиями договора) отдельные операции по монтажу оконных блоков могут не производиться (например, отделка узлов примыканий оконного блока к стеновым проемам, утепление оконных откосов и т.п.). В этом случае перечень выполняемых работ, ответственность исполнителя и заказчика (гарантийные обязательства) должны быть оговорены в договоре на выполнение монтажных работ отдельным пунктом.

2.6. При производстве работ по монтажу оконных блоков, а также при хранении изоляционных и других материалов, должны соблюдаться требования строительных норм и правил по технике безопасности в строительстве, правил пожарной безопасности при производстве строительно-монтажных работ и стандартов ССБТ (система стандартов безопасности труда).

2.7. При производстве работ в зимних условиях (при низких температурах наружного воздуха) с наружной стороны оконного проема возможна установка тепляка (деревянного каркаса, обшитого полиэтиленовой пленкой).

Взам. инв. №	Подп. и дата									
		Изм.	Кол.уч.	Лист	№ док.	Подп.	Дата	44-05 ТХ.2		
Инв.№ подл.		Разработал	Харламов Д.А.				РУКОВОДСТВО ПО МОНТАЖУ ОКОН ИЗ ПВХ-ПРОФИЛЕЙ «ВЕКА». РАЗДЕЛ 2. ОБЩИЕ УКАЗАНИЯ ПО ПОРЯДКУ ПРОВЕДЕНИЯ РАБОТ	Стадия	Лист	Листов
			Кривошеин А.Д.						1	2
		Утвердил	Кривошеин А.Д.				Испытательный центр «Стройтест-СибАДИ»			

Проведение обмерных работ



Окна - это наш профиль.

**3.1. Требования к измерительному инструменту**

3.1.1. Проведение обмерных работ на строительной площадке регламентируется ГОСТ 26433.0-85 [5], ГОСТ 26433.1-89 [6], ГОСТ 26433.2-94 [7].

3.1.2. Обмерные работы оконных проемов рекомендуется производить с помощью следующих инструментов и приспособлений:

- рулетка измерительная металлическая по ГОСТ 7502-98 [8] или электронная рулетка;
- линейка измерительная металлическая по ГОСТ 427-75 [9];
- отвес с осевым кончиком;
- строительный уровень;
- нивелир или водяной уровень (при необходимости теодолит);
- стамеска;
- небольшой молоток;
- пассатижи;
- ручка, карандаш, резинка, бланки «листа обмера».

При необходимости оценки параметров внутреннего воздуха помещений (температуры, относительной влажности и скорости движения воздуха) рекомендуется использовать:

- психрометр (например, марки «МВ-4М» или его аналог);
- крыльчатый анемометр (например, «АСО-3» или «ИСП-МГ4»).

3.1.3. Измерительные инструменты и приборы, применяемые при проведении обмерных работ, должны быть поверены и аттестованы в установленном порядке.

3.2. Измеряемые показатели, допуски

3.2.1. При проведении обмерных работ на строительном объекте измеряются следующие показатели:

- геометрические размеры оконных проемов (ширина, высота, диагонали оконных проемов);
- толщина наружной стены;
- размеры оконных четвертей (при их наличии);
- вертикальность боковых поверхностей оконных проемов; при наличии четвертей – вертикальность четвертей;
- горизонтальность поверхностей оконных проемов;
- при наличии в одной комнате нескольких оконных проемов – расстояние метровой отметки (метрового репера) до низа оконного проема.

Кроме того, при проведении обмерных работ определяются:

- конструктивное исполнение наружных стен (толщины и материал отдельных конструктивных слоев, наличие закладных деталей для крепления

оконных коробок, конструктивное решение оконных перемычек, состояние поверхностей оконных проемов, наличие и размеры ниш для отопительных приборов);

- количество оконных проемов в одном помещении (необходимо для обеспечения установки оконных блоков на одном уровне);

- при необходимости - температура и относительная влажность внутреннего воздуха, работоспособность системы вентиляции (при проведении обмерных работ в зимний и весенне-осенний периоды года).

Схемы замеров отдельных элементов оконных проемов приведены на рис.3.1 – рис.3.4.

3.2.2. Рекомендуемая последовательность обмерных работ:

- составляется общая схема квартиры (помещения) с нумерацией оконных проемов, указанием назначения помещений, их ориентации по сторонам света; отмечается этажность здания и номер этажа, на котором расположены обмеряемые проемы, почтовый адрес и реквизиты заказчика; при необходимости составляются поэтажные планы с указанием оконных проемов на каждом этаже и их нумерацией;

- визуальным осмотром определяется конструктивное решение стены (однослойная, многослойная, с фасадной теплоизоляцией и т.п.), состояние поверхностей оконных откосов; при наличии проектной документации – производится сопоставление фактического исполнения с проектным решением; при наличии отклонений от проектного решения составляется ведомость отклонений;

- с помощью измерительных средств (рулетки, линейки) определяются геометрические размеры оконного проема (ширина, высота, толщина наружной стены и ее отдельных слоев, размеры оконных четвертей), расстояние от пола до низа оконного проема и пр. (см. рис.3.1 – рис.3.4); в эксплуатируемых помещениях (при недемонтированных старых оконных блоках) рекомендуется тупой стамеской отбить край штукатурки или снять деревянный наличник и уточнить размеры четверти и монтажных зазоров;

- с помощью отвеса или строительного уровня определяются отклонения боковых поверхностей оконного проема от вертикали; при наличии четвертей - отклонения боковых поверхностей четвертей от вертикали; отклонения стены или четвертей от плоскости оконного проема;

- с помощью строительного уровня измеряются отклонения горизонтальных поверхностей оконного проема;

- при наличии в помещении двух и более оконных проемов с помощью нивелира или гидравлического уровня на поверхность простенков выносится метровая отметка (МР – метровый репер, см. рис.3.1 – рис.3.4) и определяется высотная отметка низа и (или) верха проемов;

Взаж. инв. №										
Подп. и дата										
Инв.№ подл.	Изм.	Колуч.	Лист	№ док.	Подп.	Дата	44-05 ТХ.3			
	Разработал	Харламов Д.А.					РУКОВОДСТВО ПО МОНТАЖУ ОКОН ИЗ ПВХ-ПРОФИЛЕЙ «ВЕКА». РАЗДЕЛ 3. ПРОВЕДЕНИЕ ОБМЕРНЫХ РАБОТ	Стандия	Лист	Листов
		Кривошеин А.Д.							1	8
	Утвердил	Кривошеин А.Д.					Испытательный центр «Стройтест-СибАДИ»			

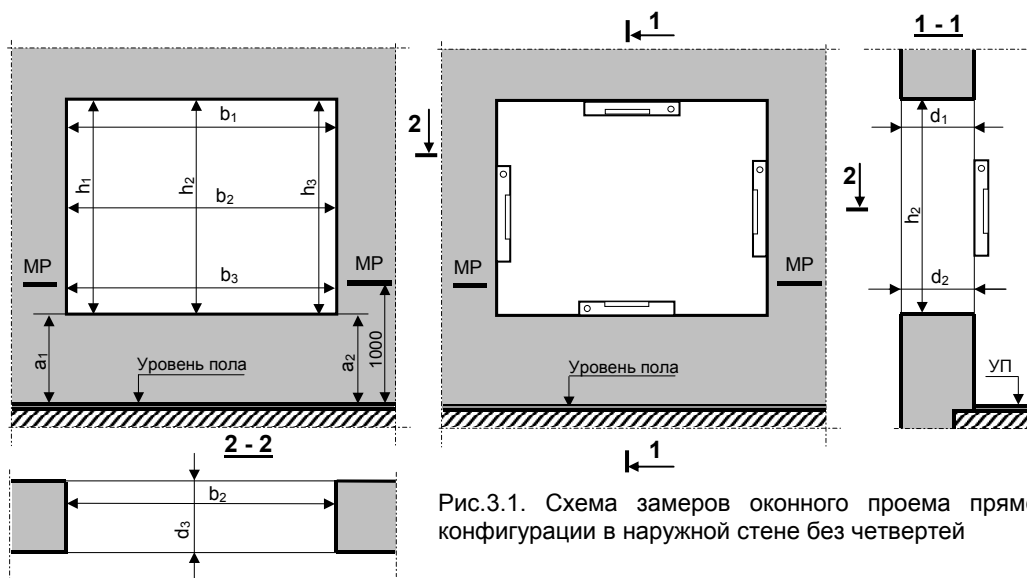


Рис.3.1. Схема замеров оконного проема прямоугольной конфигурации в наружной стене без четвертей

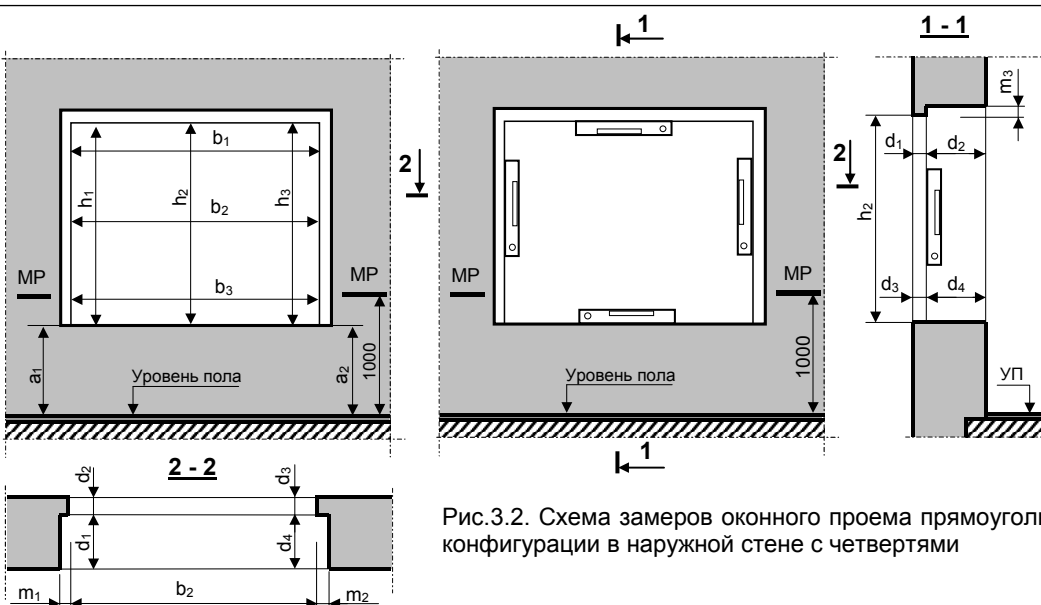


Рис.3.2. Схема замеров оконного проема прямоугольной конфигурации в наружной стене с четвертями

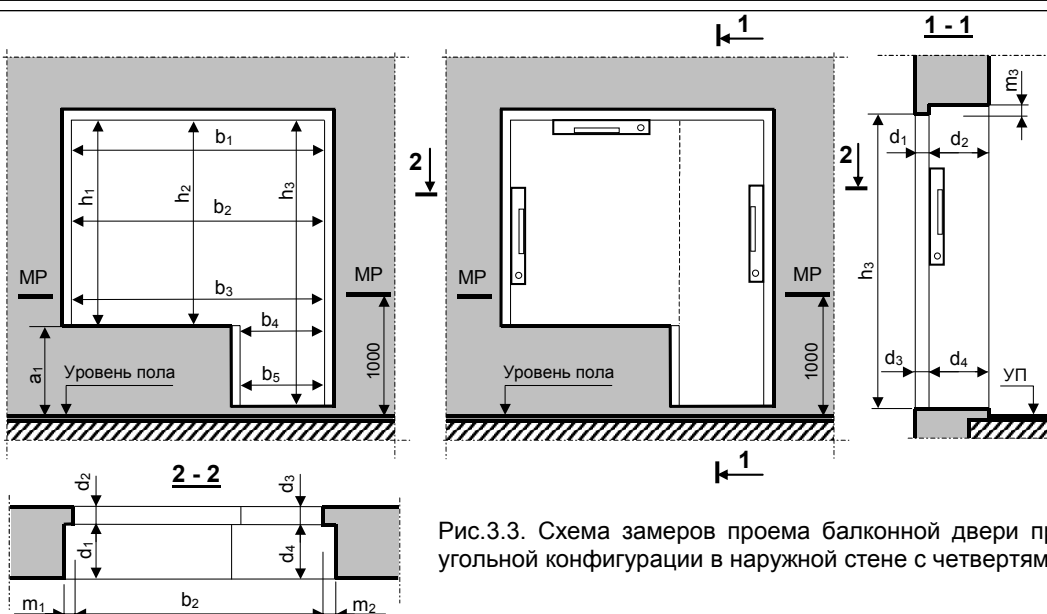
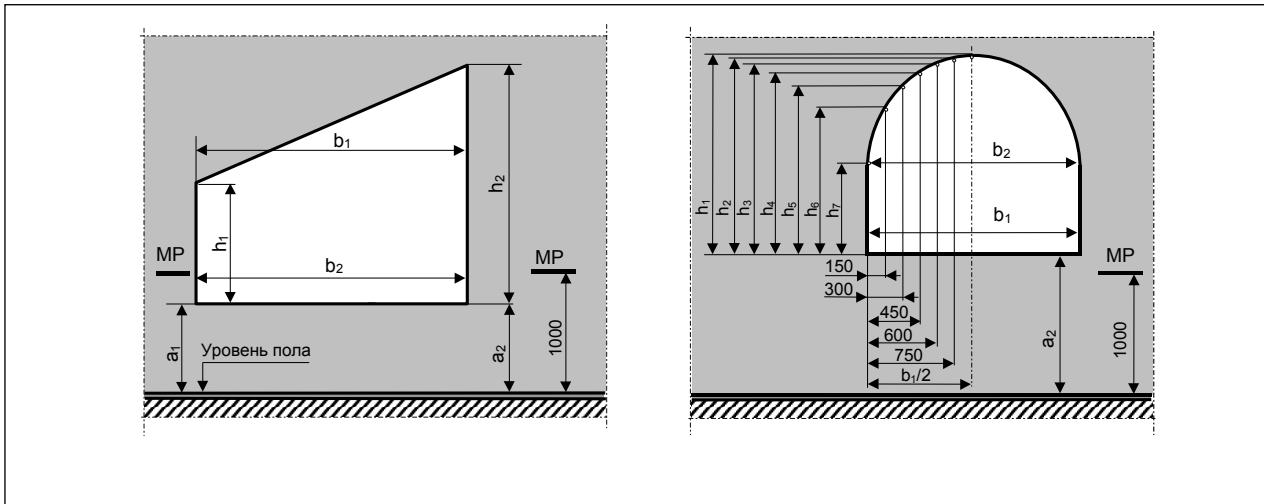


Рис.3.3. Схема замеров проема балконной двери прямоугольной конфигурации в наружной стене с четвертями

Изм.	Кол.уч.	Лист	№ док.	Подп.	Дата



3.2.3. При проведении обмерных работ с заказчиком уточняются и согласовываются (при необходимости):

- серия профилей, из которых будет изготавливаться оконный блок;
- предполагаемая конфигурация оконных переплетов;
- цвет профилей;
- конструктивное решение стеклопакетов;
- материал и цвет подоконника, оконного слива;
- место размещения оконного блока и размеры подоконника;
- материал и конструктивное решение узлов примыканий;

- результаты замеров заносятся в бланк обмеров оконных проемов.

- материал и конструктивное решение отделки оконных откосов.

Результаты согласования заносятся в бланк обмера оконных проемов.

3.2.4. Размеры и конфигурация оконных проемов вновь строящихся или реконструируемых зданий должны соответствовать проектной документации.

Согласно ГОСТ 30971-2002 **рекомендуемые** предельные отклонения оконных проемов от номинальных размеров, установленных в проектной документации, составляют (см. табл.3.1):

Таблица 3.1

Предельные отклонения оконных проемов от номинальных размеров *

Проверяемые параметры	Предельные отклонения
Высота проемов	Не более +15 мм
Ширина проемов	Не более +15 мм
Отклонения поверхностей оконных проемов от вертикали и горизонтали	4 мм на 1 м длины проема, но не более 8 мм на всю высоту

* выдержка из ГОСТ 30971-2002 [3]

Предельные отклонения и допуски на размеры простенков, отклонения стен от вертикали, отклонения от толщины стен устанавливаются в зависимости от вида материала наружных стен, технологии их возведения и регламентируются соответствующими строительными нормами и правилами. Предельные отклонения от проектных размеров для некоторых конструкций в соответствии со СНиП 3.03.01-87 [10] представлены в табл.3.2, табл.3.3.

При несоответствии измеренных показателей требованиям ГОСТ или СНиП, необходимо обсуждение с заказчиком мероприятий по устранению отмеченных отклонений, вплоть до приемки оконных проемов к монтажу по акту приемки-сдачи с указанием отмеченных дефектов.

3.2.5. Размеры и конфигурация оконных проемов эксплуатируемых зданий при замене оконных блоков принимаются по факту. Необходимость дополнительной подготовки оконного проема к монтажу при его несоответствии требованиям ГОСТ 30971-2002 (см. табл.3.1), в каждом конкретном случае определяется по согласованию с заказчиком и оговаривается в договоре на изготовление и монтаж оконного блока.

3.2.6. При новом строительстве или реконструкции здания архитектурный рисунок оконных блоков (конфигурация, пропорции габаритных размеров и полей остекления) должен соответствовать рабочей проектной документации.



При замене оконных блоков в отдельной квартире конфигурация оконных блоков и цвет профилей с наружной стороны окна должны соответствовать общему архитектурному облику здания.

При отступлении от проектных решений или несоответствии оконных блоков общему архитектурному облику здания заказ на изготовление должен сопровождаться актом согласования отступлений, подписанным заказчиком.

3.2.7. Результаты обмеров заносят в бланк обмеров оконных проемов, (приложение Б) в котором дополнительно указывают:

- дату проведения обмеров;
- Ф.И.О. лица, производившего обмеры;
- при необходимости – результаты замеров температуры и относительной влажности воздуха в отдельных помещениях, результаты оценки производительности системы вентиляции.

Таблица 3.2

Предельные отклонения от проектных размеров каменных конструкций *

Проверяемые конструкции, детали	Предельные отклонения, мм	
	из кирпича, керамических и природных камней правильной формы, крупных блоков	из бута и бутобетона
Толщина стен	± 15	± 20
Ширина проемов	+15	+20
Ширина простенков	-15	-20
Смещение вертикальных осей оконных проемов от вертикали	20	20
Отклонения поверхностей и углов кладки от вертикали на один этаж	10	20
Неровности на вертикальной поверхности кладки, обнаруженные при наклаивании рейки длиной 2 м	± 5	-

* выдержка из СНиП 3.03.01-87 [10]

Таблица 3.3

Предельные отклонения от проектных размеров бетонных конструкций* (монолитное бетонирование)

Проверяемые конструкции, детали	Предельные отклонения, мм
Размер поперечного сечения элементов	+6 мм -3 мм
Отклонения поверхностей от вертикали на всю высоту конструкции	10
Местные неровности поверхности бетона при проверке двухметровой рейкой, кроме опорных поверхностей	± 5

* выдержка из СНиП 3.03.01-87 [10]

Таблица 3.4

Рекомендуемые размеры монтажных зазоров (с учетом допустимых предельных отклонений) при монтаже оконных блоков*

Характеристика оконного блока	Размеры монтажных зазоров **, мм	
Оконные блоки из ПВХ-профилей белого цвета при размере стороны до 2000 мм		
Оконные блоки из ПВХ-профилей при размере стороны от 2000 до 3500 мм, а также из профилей других цветов		

* Выдержка из ГОСТ 30971-2002 [3].

** При дополнительном утеплении оконного проема термовкладышами из пенополистирола или других материалов, размер монтажного зазора может быть увеличен до 60-65 мм.

Изм.	Кол.уч.	Лист	№ док.	Подп.	Дата
------	---------	------	--------	-------	------

3.3. Определение требуемых размеров оконных блоков

3.3.1. Размеры оконных блоков определяются на основании результатов обмеров с учетом проектного решения узлов примыканий оконного блока к стене и размеров монтажных зазоров, рекомендуемых ГОСТ 30971-2002 (табл.3.4).

3.3.2. При устройстве оконных блоков **в проемах без четвертей** (см.рис.3.1) размеры оконного блока определяются с учетом минимальных зазоров между поверхностью стены и оконным блоком - Δ_{min} . При этом размеры оконного блока по высоте рассчитываются с учетом толщины подоконника - δ_n и минимальных зазоров между поверхностью стены и оконным блоком.

В качестве определяющих размеров оконного проема принимаются наименьшие значения из измеренных - b_{min} и h_{min} .

Номинальные размеры оконного блока рассчитываются по формулам

$$L_{НОМ} = b_{min} - 2 \cdot \Delta_1 ;$$

$$H_{НОМ} = h_{min} - 2 \cdot \Delta_1 - \delta_n ,$$

где Δ_1 – величина монтажного зазора между торцом оконной коробки и поверхностью стены, мм.

В общем случае величина Δ_1 принимается равной Δ_{min} (рекомендуется $\Delta_{min} = 25$ мм). При необходимости утепления оконных откосов (см. разд.4 данного руководства) величина зазоров между поверхностью стены и оконных проемов Δ_1 может быть увеличена на толщину термовкладыша.

При использовании подставочного профиля высотой $\delta_{п.пр}$ размеры оконного блока по высоте рассчитываются с учетом подставочного профиля и минимальных зазоров между поверхностью стены и оконным проемом

$$H_{НОМ} = h_{min} - 2 \cdot \Delta_1 - \delta_{п.пр}.$$

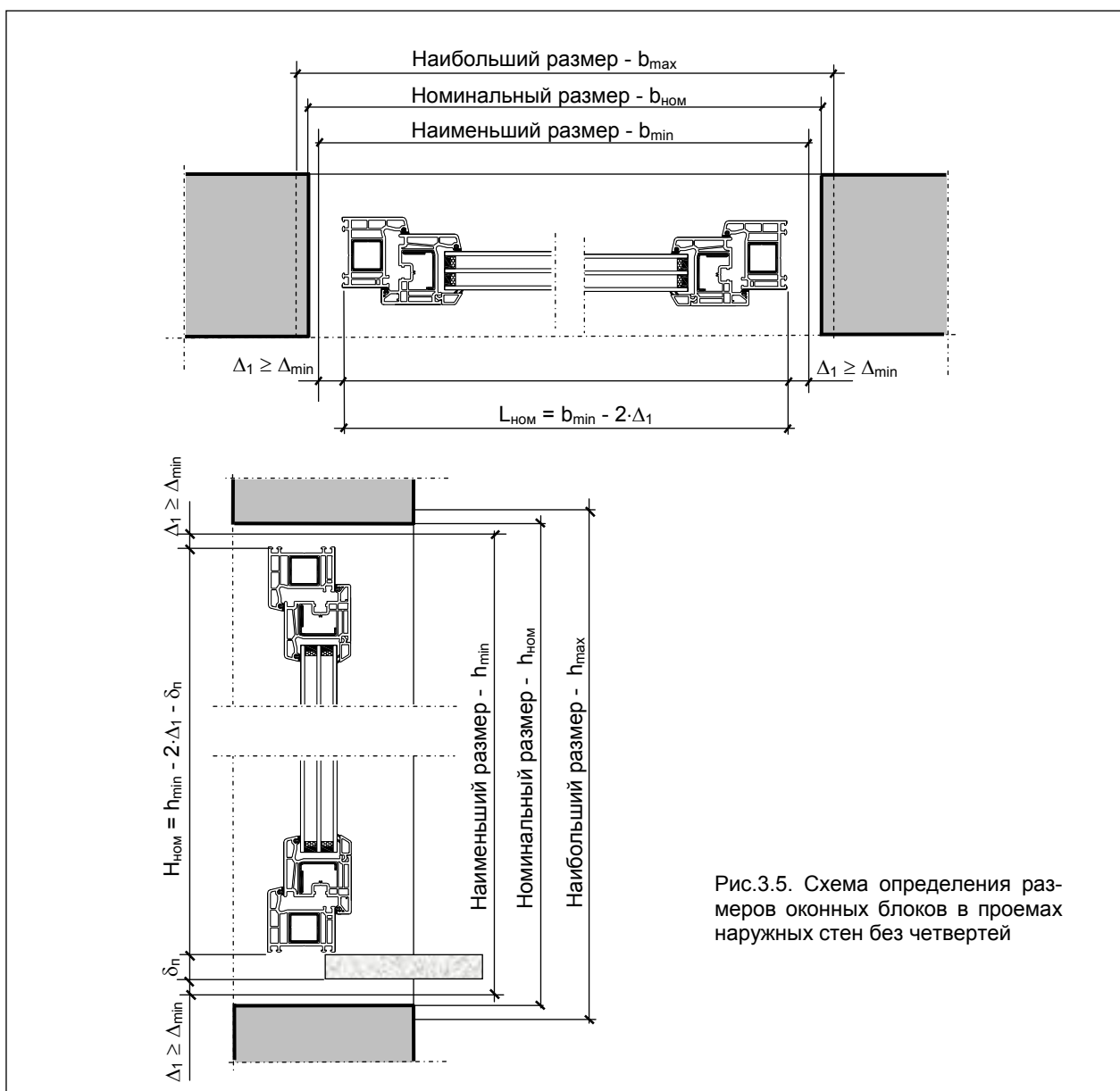


Рис.3.5. Схема определения размеров оконных блоков в проемах наружных стен без четвертей

Изм.	Кол.уч.	Лист	№ док.	Подп.	Дата



Размеры оконного блока для изготовления определяются с учетом допустимых отклонений его габаритных размеров от номинальных значений (согласно ГОСТ 30674-99 [2] предельные отклонения от номинальных габаритных размеров оконных блоков из ПВХ-профилей допускаются - в сторону увеличения +2,0 мм, в сторону уменьшения - 1,0 мм):

$$L_{\text{изг}} = L_{\text{ном}} - 2 \text{ мм};$$

$$H_{\text{изг}} = H_{\text{ном}} - 2 \text{ мм}.$$

3.3.3. При устройстве оконных блоков **в проемах наружных стен с четвертями** (см. рис.3.2, рис.3.3) размеры оконного блока определяются с учетом обеспечения минимальных зазоров между поверхностью стены и оконным блоком - Δ_{min} и рекомендуемых размеров заведения оконной коробки за четверть стены - Δ_2 (для ПВХ-профилей «VEKA» рекомендуемая величина $\Delta_2 = 30-40$ мм).

В качестве определяющих размеров оконного проема принимаются наименьшие значения из измеренных - b_{min} , h_{min} , m_1 , m_2 .

В том случае, если ширина четверти достаточна для того, чтобы обеспечить минимальный зазор Δ_{min} при заведении оконной коробки за четверть на величину Δ_2 (т.е. $m_1 \geq \Delta_{\text{min}} + \Delta_2$; $m_2 \geq \Delta_{\text{min}} + \Delta_2$), то номинальные размеры оконного блока рассчитываются по формулам

$$L_{\text{ном}} = b_{\text{min}} + 2 \cdot \Delta_2;$$

$$H_{\text{ном}} = h_{\text{min}} - \Delta_{\text{min}} - \delta_n + \Delta_2.$$

Размеры оконного блока для изготовления определяются с учетом допустимых отклонений его габаритных размеров от номинальных значений:

$$L = L_{\text{ном}} - 2 \text{ мм};$$

$$= H_{\text{ном}} - 2 \text{ мм}.$$

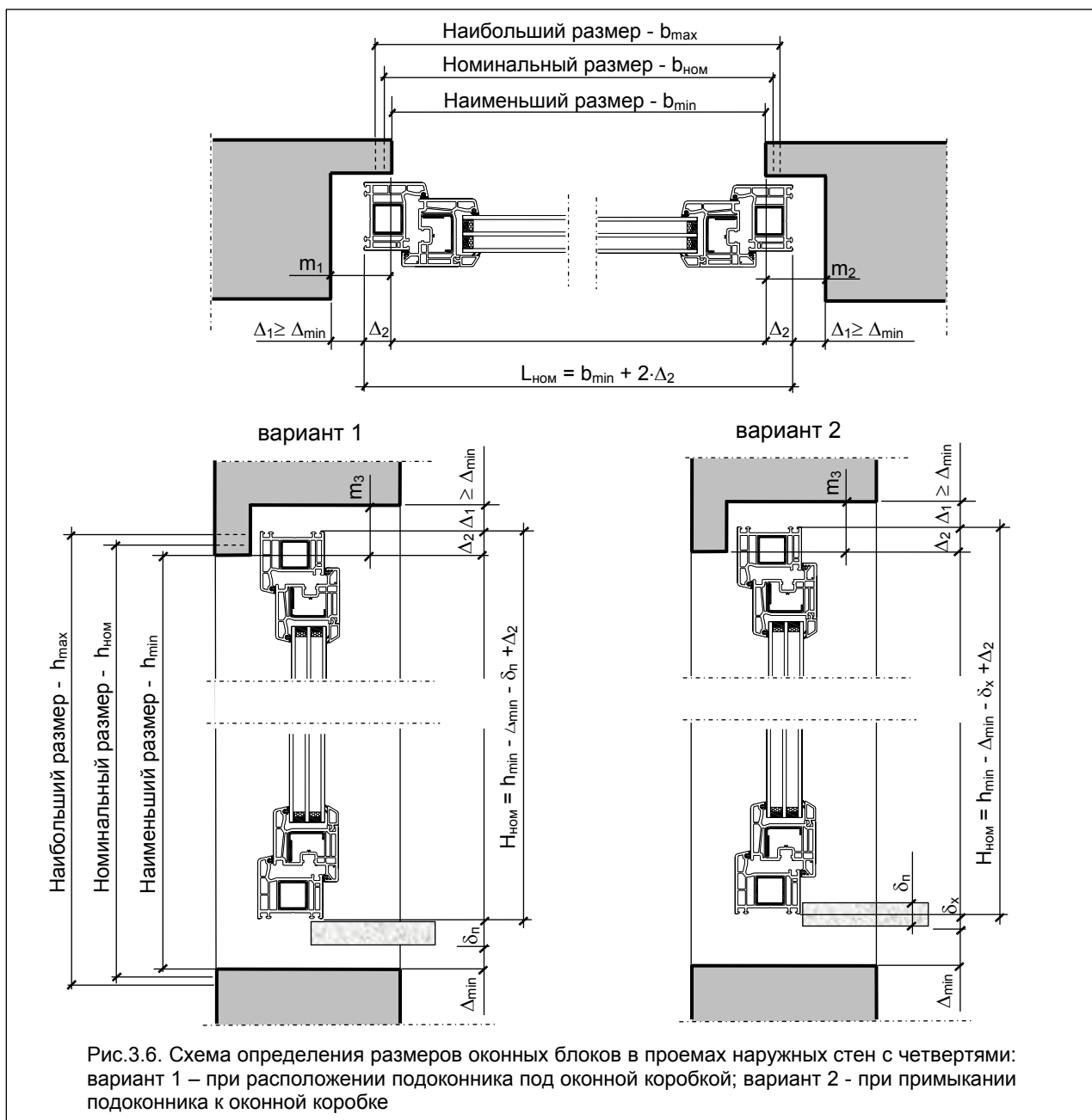


Рис.3.6. Схема определения размеров оконных блоков в проемах наружных стен с четвертями: вариант 1 – при расположении подоконника под оконной коробкой; вариант 2 - при примыкании подоконника к оконной коробке

Изм.	Кол.уч.	Лист	№ док.	Подп.	Дата
------	---------	------	--------	-------	------

В том случае, если ширина четверти недостаточна для того, чтобы обеспечить минимальный зазор Δ_{\min} при заведении оконной коробки за четверть на величину Δ_2 (т.е. $m_1 < \Delta_{\min} + \Delta_2$; $m_2 < \Delta_{\min} + \Delta_2$), то номинальные размеры оконного блока рассчитываются из условий обеспечения минимальных зазоров:

$$L_{\text{НОМ}} = b_{\min} + m_1 + m_2 - 2 \cdot \Delta_{\min};$$

$$H_{\text{НОМ}} = h_{\min} + m_3 - \Delta_{\min} - \delta_n.$$

Размеры оконного блока для изготовления, также как и в предыдущих случаях, определяются с учетом допустимых отклонений габаритных размеров от номинальных значений:

$$L_{\text{изг}} = L_{\text{НОМ}} - 2 \text{ мм};$$

$$H_{\text{изг}} = H_{\text{НОМ}} - 2 \text{ мм}.$$

При величине зазоров $\Delta_1 > 55-60$ мм рекомендуется установка в монтажные зазоры термовкладышей – для уменьшения расхода монтажной пены (см. разд.5).

3.3.4. В случае расположения в одном помещении нескольких оконных блоков при определении их размеров необходимо учитывать результаты замеров расстояния от уровня пола до низа оконного проема.

Оконные блоки в одном помещении должны располагаться на одном уровне. С этой целью, с помощью нивелира или гидравлического уровня на поверхность простенков выносится отметка +1,0 м, проверяется расположение (отметка) низа оконных проемов; при необходимости, производится корректировка номинальных размеров оконных блоков (рис.3.7 а).

3.3.5. При определении размеров оконных блоков с балконными дверями первоначально определяется ширина балконной двери $L_{\text{б.двери}}$ – по результатам замеров нижней части проема балконной двери (см. рис.3.3), а затем вычисляется ширина окна $L_{\text{окна}}$ (рис.3.7 б):

$$L_{\text{окна}} = L_{\text{ок.блока}} - L_{\text{б.двери}}.$$

3.3.6. При определении размеров и назначении разрезки будущего окна необходимо учитывать следующие ограничения:

- размеры створки не должны превышать максимальных, указанных в технической документации оконных блоков из ПВХ-профилей «VEKA»;
- ширина наклонно-поворотной створки не может быть меньше 400 мм в связи с ограничениями периметральной фурнитуры;
- применение неоткрывающихся створок в оконных блоках жилых помещений выше первого этажа не допускается, кроме створок размерами не превышающими 400x800 мм, а также в изделиях, выходящих на балконы (лоджи) при наличии устройств для проветривания помещений;
- размеры глухого остекления, не выходящего на балкон, не должны превышать для стекла, доступного с одной стороны для мытья – не более 0,55 м, для стекла, доступного для мытья с двух сторон – не более 1,0 м.

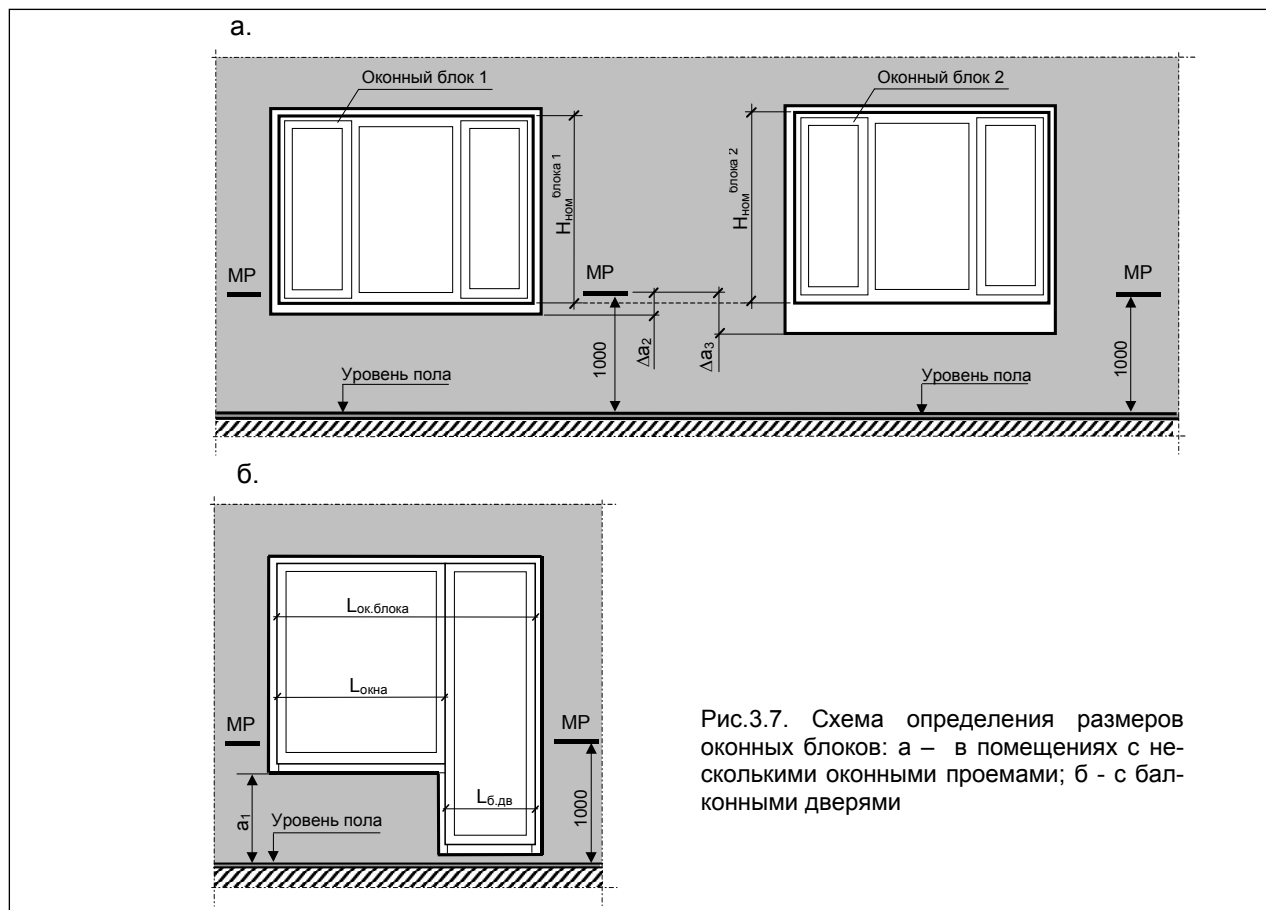


Рис.3.7. Схема определения размеров оконных блоков: а – в помещениях с несколькими оконными проемами; б - с балконными дверями

Изм.	Кол.уч.	Лист	№ док.	Подп.	Дата
------	---------	------	--------	-------	------



3.4. Оценка температуры, относительной влажности воздуха помещений и работоспособности системы вентиляции

3.4.1. При проведении обмеров в эксплуатируемых зданиях в зимний или осенне-весенний периоды года возможна оценка параметров микроклимата помещений (температуры и относительной влажности внутреннего воздуха) и работоспособности системы вентиляции посредством инструментальных замеров.

Цель замеров – определение фактических параметров внутреннего воздуха помещений и прогнозирование условий их эксплуатации после замены оконных блоков.

Проведение замеров рекомендуется проводить в помещениях верхних этажей многоэтажных зданий, а также при наличии признаков повышенной влажности воздуха (конденсат на остеклении оконных блоков, плесень или следы конденсата на поверхности ограждающих конструкций) или отсутствии вытяжных вентиляционных каналов.

Допустимые значения температуры и относительной влажности внутреннего воздуха в ряде помещений жилых и общественных зданий представлены в приложении В.

3.4.2. Замеры температуры и относительной влажности внутреннего воздуха должны производиться в центре помещения на расстоянии 1,5 м от уровня пола с помощью психрометра (например, МВ-4М) или других приборов, поверенных в установленном порядке.

Результаты замеров заносятся в обмерочную ведомость. При проведении замеров обязательно фиксируют температуру наружного воздуха.

3.4.3. Оценка работоспособности системы вентиляции может производиться с помощью

крыльчатого анемометра (например, АСО-3 или ИСП МГ-4) - по результатам замеров скорости движения воздуха в вентиляционных каналах, располагаемых на кухне, в санузлах и кладовых. Методика проведения замеров и обработки их результатов приведена в приложении Г.

Нормативные значения требуемого воздухообмена для ряда помещений жилых и общественных зданий приведены в приложении Д.

3.4.4. Наиболее вероятные причины несоответствия фактических (измеренных) параметров допустимым значениям - неудовлетворительная работа систем отопления и (или) вентиляции: низкая температура теплоносителя, недостаточная площадь отопительных приборов, недостаточные теплозащитные качества или низкая воздухопроницаемость ограждающих конструкций, отсутствие или загрязнение вентиляционных каналов, установка в вентканалах выше- и нижерасположенных этажей вентиляторов, разгерметизация сборных каналов на чердаке и др.

Установка и последующая эксплуатация оконных блоков из ПВХ-профилей при неудовлетворительно работающих системах отопления и вентиляции может привести к негативным последствиям - повышению относительной влажности внутреннего воздуха помещений, выпадению конденсата на остеклении и профилях, повреждению отделки оконных откосов.

При отсутствии возможности исправления отмеченных нарушений, их перечень указывается в договоре. При сдаче в эксплуатацию смонтированного окна соответствующая отметка делается в гарантийных обязательствах.

Изм.	Кол.уч.	Лист	№ док.	Подп.	Дата

Физико – технические
основы конструирования
узлов примыкания оконных
блоков к стеновым проемам

4



Окна - это наш профиль.

4.1. Требования к узлам примыканий оконных блоков и стеновым проемам

4.1.1. Оконные блоки и узлы их примыканий к стеновым проемам, наряду с другими ограждающими конструкциями, воспринимают ряд силовых и несиловых воздействий: атмосферных (температура, дождь, снег, град, ветер, солнечная радиация и пр.), звуковых (воздушный шум городского транспорта, шум дождя и пр.), температурных и влажностных воздействий внутренней среды помещений, усилий от собственного веса и эксплуатационных нагрузок.

Узлы примыканий оконного блока к стеновому проему являются наиболее сложными и ответственными элементами ограждающих конструкций и должны с одной стороны обеспечивать требуемые эксплуатационные показатели (сопротивление теплопередаче, воздухо-, водопроницаемость, звукоизоляция и пр.), с другой стороны - воспринимать деформации оконного блока и наружной стены без нарушения этих показателей в течение продолжительного времени.

Общая схема этих воздействий представлена на рис.4.1

4.1.2. Требования к узлам примыканий оконных блоков к стеновым проемам включают ряд требований к монтажному шву и его отдельным элементам, согласно ГОСТ 30971-2002 [3], и узлу примыкания в целом, как элементу ограждающих конструкций, согласно СНиП 23-02-2003 «Тепловая защита зданий» [11]. Основные показатели, по которым производится классификация монтажных швов, включают:

сопротивление теплопередаче; воздухопроницаемость; водопроницаемость; деформационная устойчивость; звукоизоляция; паропроницаемость (классификационными признаками по показателю паропроницаемости являются: величина и соотношение значений сопротивления паропропусканию слоев (материалов) монтажного шва; величина приращения расчетного массового отношения влаги в материале центрального слоя шва за период влагонакопления).

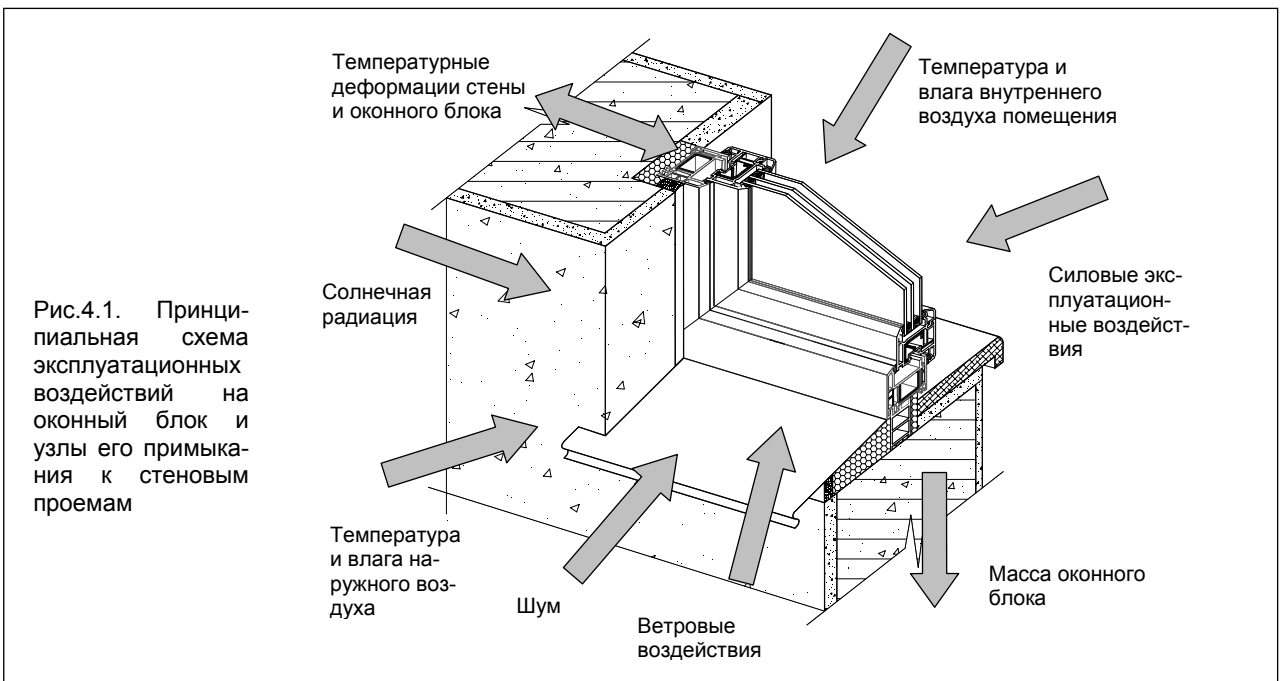
Требования к пароизоляции монтажных швов и их значения устанавливаются в проектной и конструкторской документации на конкретные строительные объекты.

Сводный перечень требований, предъявляемых к монтажным швам и их отдельным слоям приведен в табл.4.1

Значения классификационных показателей монтажных швов согласно ГОСТ 30971-2002 представлены в табл.4.2.

4.1.3. Требуемый класс монтажного шва по показателям сопротивления теплопередаче, воздухо-, и водопроницаемости, звукоизоляции, деформационной устойчивости, паропроницаемости устанавливаются в рабочей документации на узлы примыканий оконных блоков к стеновым проемам – в зависимости от назначения помещений, района строительства и соответствующих показателей оконных блоков.

4.1.4. Фактические значения показателей определяют на основании испытаний (расчетов) соответствующих конструктивных решений монтажных швов (узлов примыканий).



Взам. инв. №							44-05 ТХ.4					
Подп. и дата	Изм.	Колуч.	Лист	№ док.	Подп.	Дата						
	Разработал		Харламов Д.А.									
Инв.№ подл.			Кривошеин А.Д.				РУКОВОДСТВО ПО МОНТАЖУ ОКОН ИЗ ПВХ-ПРОФИЛЕЙ «ВЕКА». РАЗДЕЛ 4. ФИЗИКО ТЕХНИЧЕСКИЕ ОСНОВЫ КОНСТРУИРОВАНИЯ УЗЛОВ ПРИМЫКАНИЯ ОКОННЫХ БЛОКОВ К СТЕНОВЫМ ПРОЕМАМ					
	Утвердил		Кривошеин А.Д.							Стандия	Лист	Листов
										1	10	
							Испытательный центр «Стройтест-СибАДИ»					



Таблица 4.1

Требования ГОСТ 30971-2002 к монтажным швам и их отдельным слоям

Наименование показателя	Требуемая величина	Примечания
Общие требования		
Сопротивление теплопередаче, $m^2 \cdot ^\circ C / Вт$	Обеспечение температуры внутренней поверхности оконного откоса не ниже требуемой СНиП	Согласно СНиП 23-02-2003 - не ниже температуры «точки росы»
Воздухопроницаемость при $\Delta P = 100$ Па, $m^3 / (ч \cdot м)$	Не ниже аналогичного значения для применяемых оконных блоков	
Водопроницаемость (предел водонепроницаемости), Па	То же	
Звукоизоляция, дБА	То же	
Требования к наружному водоизоляционному слою		
Водопроницаемость (предел водонепроницаемости при расчетном перепаде давлений), Па	Устанавливается в проектной документации	Зависит от района строительства
Сопротивление отслаиванию (адгезионная прочность) ленточных и пленочных материалов, кгс/см	Не менее 0,3	
Прочность сцепления герметиков, МПа ($кгс/см^2$)	Не менее 0,1 (1,0)	
Устойчивость к воздействию эксплуатационных температур, $^\circ C$: - для швов обычного исполнения - для швов морозостойкого исполнения	От -35 до $+70$ Ниже -36 до $+70$	Нижний предел температур, подтвержденный результатами испытаний, указывают в паспорте на материал наружного слоя
Стойкость к УФО (суммарная доза облучения лицевых поверхностей), $ГДж/м^2$	Не менее 5,0	Определяется при проведении испытаний
Сопротивление паропрооницанию, $m^2 \cdot ч \cdot Па/мг$	Не более 0,25	Не должен препятствовать удалению влаги из центрального слоя
Требования к центральному слою		
Обеспечение сопротивление теплопередаче монтажного шва, $m^2 \cdot ^\circ C / Вт$	В диапазоне значений этого показателя для стены и оконного блока, превышая значение R_{o}^{np} оконного блока не менее чем в два раза	
Сопротивление паропрооницанию, $m^2 \cdot ч \cdot Па/кг$	В диапазоне значений этого показателя для наружного и внутреннего слоев	
Адгезионная прочность сцепления монтажных пенных утеплителей с поверхностью оконных проемов и оконными коробками, МПа ($кгс/см^2$)	Не менее 0,1 (1,0)	
Водопоглощение пенных утеплителей при полном погружении за 24 часа, % по массе	Не более 3%	
Требования к внутреннему слою		
Сопротивление паропрооницанию, $m^2 \cdot ч \cdot Па/мг$	Не ниже сопротивления паропрооницанию центрального слоя и не менее 2,0	Не должен препятствовать удалению влаги из центрального слоя
Сопротивление отслаиванию (адгезионная прочность) ленточных и пленочных материалов, кгс/см	Не менее 0,3	Должны быть уложены непрерывно, без пропусков, разрывов и непроклеенных участков
Прочность сцепления герметиков, МПа ($кгс/см^2$)	Не менее 0,1 (1,0)	

Примечания.

1. Долговечность материалов (срок службы), применяемых для устройства монтажного шва, должна быть не менее 20 условных лет эксплуатации (показатель долговечности вводится в действие с 01.01.2005 года).
2. Материалы, применяемые для устройства различных слоев монтажного шва, должны быть совместимы между собой, а также с материалами стенового проема, оконной коробки и крепежных деталей.
3. Значения сопротивлений паропрооницанию наружного и внутреннего слоев приведены с учетом поправок к ГОСТ 30971-2002 от 30.06.2005.

Изм.	Кол.уч.	Лист	№ док.	Подп.	Дата	44-05 ТХ.4	Лист
							2

Таблица 4.2

Классификационные показатели монтажных швов (выдержка из ГОСТ 30971-2002)

Наименование характеристик	Класс	Значение показателя
Сопротивление теплопередаче, $m^2 \cdot ^\circ C / Вт$	I	3,0 и более
	II	От 2,1 до 2,9
	III	» 1,2 » 2,0
Воздухопроницаемость при $\Delta P = 100$ Па, $m^3 / (ч \cdot м)$	I	Менее 0,1
	II	От 0,1 до 0,5
	III	» 0,6 » 1,0
Водопроницаемость (предел водонепроницаемости), Па	I	600 и более
	II	От 450 до 599
	III	» 300 » 449
Деформационная устойчивость, %	I	Свыше 17
	II	От 14,0 до 17,0
	III	» 10,0 » 13,0
Звукоизоляция, дБА	I	Свыше 40
	II	От 34 до 40
	III	» 28 » 33

Примечания

1. Водопроницаемость классифицируют по пределу водонепроницаемости наружного гидроизоляционного слоя монтажного шва.
2. Показатель деформационной устойчивости монтажного шва принимают по слою, имеющему худшее значение этого показателя

4.2. Обеспечение требуемой температуры внутренней поверхности узлов примыканий оконных блоков к стеновым проемам. Сопротивление теплопередаче монтажного шва

4.2.1. Согласно ГОСТ 30971-2002 [3] конструктивное решение монтажного шва (узла примыкания оконного блока к стеновому проему) должно обеспечивать поддержание заданной температуры внутренней поверхности ограждающих конструкций - оконных откосов и подоконника, не ниже требуемых значений СНиП соответствующих зданий (не ниже температуры «точки росы») при расчетных параметрах наружного и внутреннего воздуха.

Основной причиной понижения температуры внутренней поверхности оконных откосов в зоне их сопряжения с оконными блоками является повышенный сток тепла в толщу стены - в обход оконной коробки (рис.4.2). При неправильном размещении оконного блока или недостаточных теплозащитных качествах узла примыкания потери тепла идут не только вдоль оконной коробки (в наружную среду), но и в толщу стены с низкими температурами. Это и приводит к понижению температуры внутренней поверхности оконных откосов ниже температуры «точки росы».

Существует два аспекта этой проблемы:

1. Понижение температуры внутренней поверхности ограждающих конструкций ниже температуры «точки росы» и соответственно выпадение конденсата на поверхности оконных откосов, что не допускается ГОСТ и строительными нормами и правилами.

2. Увеличение теплопотерь через оконные откосы и соответственно снижение приведенного сопротивления теплопередаче стены (даже при отсутствии выпадения конденсата на поверхности оконных откосов). Причем, как показывают расчеты, снижение приведенного сопротивления теплопередаче наружной стены вследствие повышенных

теплопотерь через оконные откосы может составлять до 30 - 40%, что явно нецелесообразно из условий энергосбережения.

Таким образом, правильное размещение оконных блоков в стенах различного конструктивного решения имеет не только санитарно-гигиеническое, но и экономическое значение.

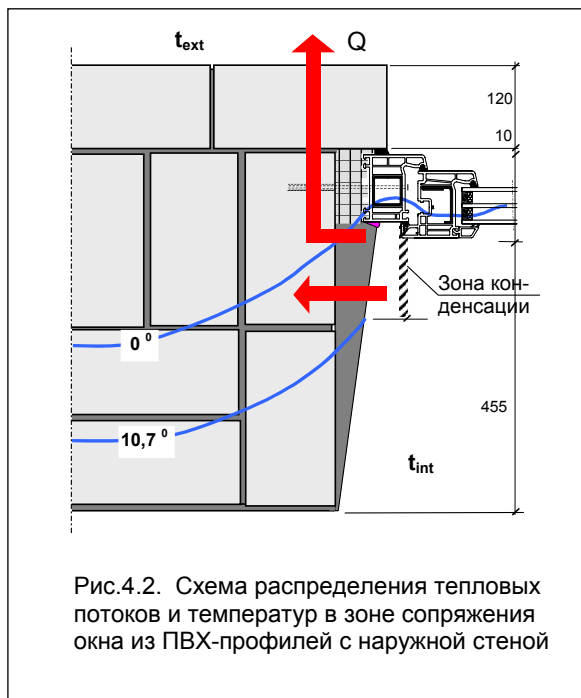


Рис.4.2. Схема распределения тепловых потоков и температур в зоне сопряжения окна из ПВХ-профилей с наружной стеной

4.2.2. Оценка соответствия конструктивного решения узла примыкания оконного блока к наружной стене производится на основе расчета его температурного поля при расчетных параметрах наружного и внутреннего воздуха с применением соответствующей компьютерной программы.



Пример подготовки исходных данных, проведения расчета и представления результатов по программе «TEMPER-3D» (сертификат ГОСТ Р № RU.СП11.Н00071) приведен в приложении Ж.

Значения температуры «точки росы» для некоторых значений температур и относительной влажности внутреннего воздуха приведены в приложении Е.

Расчеты температурного режима ряда вариантов узлов примыканий оконных блоков из ПВХ-профилей «VEKA» показывают, что выполнение требований ГОСТ 30971-2002 по минимальной температуре внутренней поверхности в наружных стенах различного конструктивного решения может быть достигнуто за счет различных средств.

1. При монтаже оконного блока в **однослойных стенах** – требуемый температурный режим может быть обеспечен за счет утепления оконного откоса со стороны помещения (рис.4.3). Смещение оконного блока к центру стены, как это рекомендуется во многих зарубежных руководствах, без дополнительного утепления в условиях большинства регионов РФ не в состоянии обеспечить требуемый температурный режим узлов примыканий к однослойным ограждающим конструкциям (кирпичная кладка, керамзитобетонные стеновые панели, кладка из керамических камней, стены из пено-, газобетона и т.п.).

При монтаже оконных блоков в стенах большой толщины (500 мм и более) рекомендуется смещение оконного блока к центру стены на расстояние ~ 1/3 толщины от наружной поверхности стены. Смещение оконных блоков от наружной поверхности стены предпочтительно не столько для улучшения температурного режима узлов примыканий (см. рис.4.4), сколько для повышения температуры поверхности самого оконного блока.

При смещении оконного блока к внутренней поверхности стены улучшается конвективный теплообмен, повышается температура поверхности остекления и соответственно снижается вероятность выпадения конденсата на поверхности остекления и фурнитуры. Хотя не меньшее влияние на этот процесс могут оказать и расположение, тип отопительного прибора, наличие штор, жалюзи и т.п.

Примеры конструктивных решений узлов сопряжений оконных блоков из ПВХ-профилей «VEKA» с наружными стенами различного конструктивного решения стенами для климатических районов с расчетными температурами наружного воздуха до -37°С приведены в разделе 7.

2. В **многослойных стенах с жесткими связями** (колодезная кладка, трехслойные стеновые панели с ребрами жесткости) наличие теплопро-

Рис.4.3. Распределение температур по сечению кирпичной стены толщиной 640 мм: а – при смещении оконной коробки к центру стены; б – при утеплении оконных откосов со стороны помещения

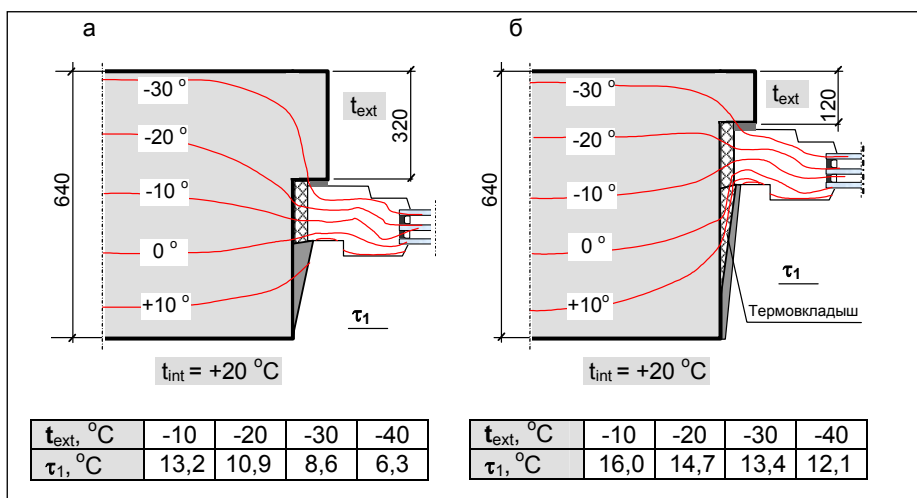
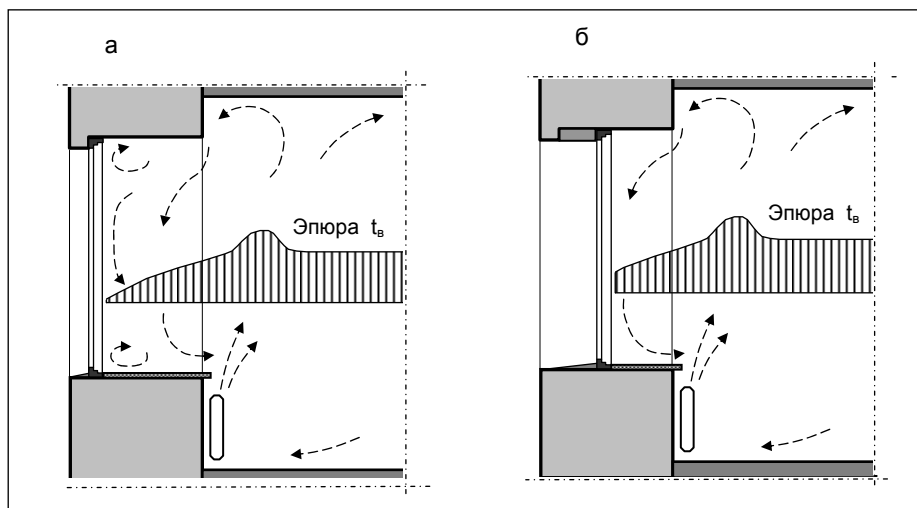


Рис.4.4. Схемы распределения воздушных потоков и температур внутреннего воздуха в зоне расположения окон при различной глубине их установки в толще наружной стены; а – при размещении оконного блока у наружной поверхности; б – при смещении оконного блока к центру стены



водных включений по периметру окна обуславливает повышенный сток тепла через связи, являющиеся «мостиками холода» и соответствующее понижение температуры внутренней поверхности оконных откосов (рис.4.5).

Как показывают расчеты, для гарантированного обеспечения требуемой температуры внутренней поверхности узлов примыканий, необходимо смещение оконного блока к внутренней поверхности стены (наилучшее решение – расположение оконного блока на уровне наружной поверхности внутреннего слоя стены) и утепление оконных откосов со стороны помещения.

3. В многослойных стенах с гибкими связями возможно два принципиальных варианта их расположения - в толще утеплителя (рис.4.6 а), и на уровне внутренней поверхности утеплителя (рис.4.6 б). На первый взгляд существенных отличий в температурном режиме быть не должно, поскольку и в первом и во втором случае оконный блок располагается в теплоизоляционном слое. Однако, как свидетельствуют результаты расчетов (см. рис.4.6), при глубоком расположении оконного блока с узкой оконной коробкой (особенно если толщина утеплителя, выходящего на поверхность оконных откосов достаточно велика – 120 – 180 мм), на поверхности отделки оконных откосов возможно образование тонкой полоски конденсата. Причина - в различном распределении тепловых потоков и температур по толщине утеплителя в зоне узла примыкания: в многослойной стене основное падение температур происходит в слое эффективного утеплителя.

И если оконный блок размещается глубоко, то он оказывается в зоне отрицательных температур, что и приводит к понижению температуры поверхности оконного откоса, пусть даже на небольшом участке, и соответственно к увеличению теплопотерь.

Таким образом, для обеспечения оптимального температурного режима многослойных наружных стен в зоне сопряжения с оконными блоками и минимизации теплопотерь целесообразно расположение оконных блоков в слое эффективного утеплителя на уровне внутренней поверхности утепляющего слоя. Дополнительно-

го утепления узлов примыканий оконных блоков в этом случае не требуется.4. При монтаже оконных блоков в стенах с фасадной теплоизоляцией при ее правильном устройстве (рис.4.7 а) вся внутренняя часть стены находится в зоне положительных температур и дополнительных мероприятий по утеплению узлов примыканий оконных блоков не требуется.

Однако, как показывает практика строительства, иногда не производится утепление наружных четвертей (рис.4.7. б). В этом случае повышенный сток тепла через обрамление оконных проемов приводит к существенному снижению эффективности дополнительной теплоизоляции, хотя понижения температуры внутренней поверхности оконных откосов ниже температуры «точки росы» может и не быть.

Значения температуры «точки росы» для некоторых значений температур и относительной влажности внутреннего воздуха приведены в приложении 3.

4.2.3. Оценка сопротивления теплопередаче монтажного шва R_o производится по условному сечению на основе теплотехнического расчета согласно СНиП 23–02–2003 [11] и СП 23-101-2004 [12]

$$R_o = 1/\alpha_{int} + R_k + 1/\alpha_{ext} \quad (4.1)$$

где α_{int} , α_{ext} – расчетные коэффициенты теплоотдачи внутренней и наружной поверхности конструкции, Вт/(м²·°C) (принимаются равными $\alpha_{int} = 8,7$ Вт/(м²·°C), $\alpha_{ext} = 23$ Вт/(м²·°C) [11]); R_k – термическое сопротивление монтажного шва, м²·°C/Вт.

Величина R_k рассчитывается как сумма термических сопротивлений отдельных однородных слоев

$$R_k = \sum \delta_i / \lambda_i \quad (4.2)$$

где δ_i – толщина i-го слоя, м; λ_i – расчетный коэффициент теплопроводности материала i-го слоя, Вт/(м·°C), принимаемый для условий эксплуатации «А» или «Б» согласно СП 23-101-2004 [12] или на основании результатов испытаний.

По полученному значению R_o определяется класс монтажного шва.

Пример расчета сопротивления теплопередаче монтажного шва приведен в приложении 3.

Рис.4.5. Распределение температур по сечению многослойной кирпичной стены из облегченной кладки с эффективным утеплителем: а – без утепления оконного откоса; б – при утеплении оконного откоса термовкладышем из пенополистирола

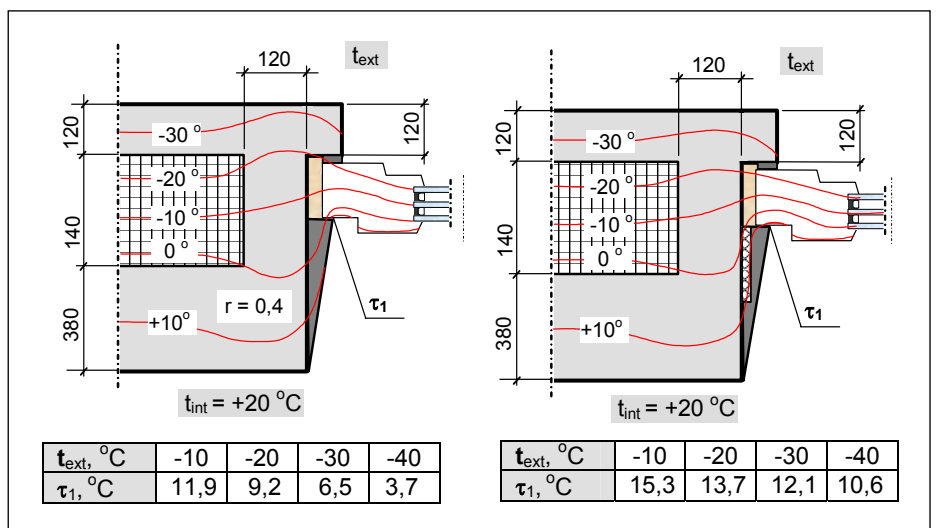


Рис.4.6. Распределение температур по сечению многослойной кирпичной стены с эффективным утеплителем: а – при расположении оконного блока в толще утеплителя; б – при расположении оконного блока на уровне внутренней поверхности утепляющего слоя

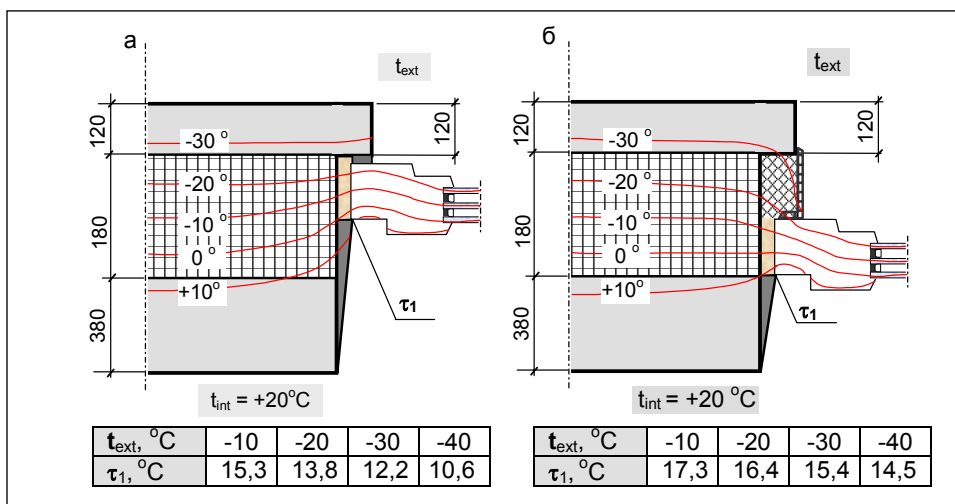
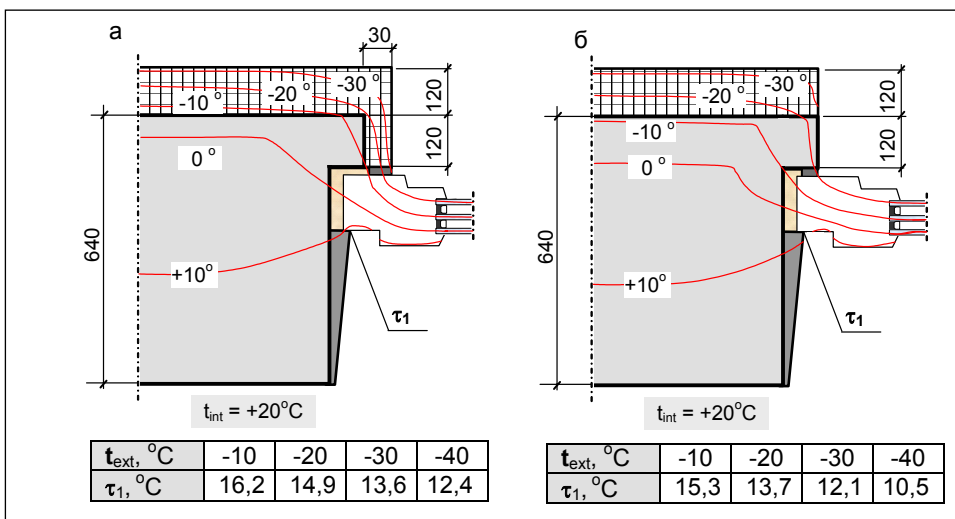


Рис.4.7. Распределение температур по сечению кирпичной стены с фасадной теплоизоляцией: а – при утеплении четверти; б – без утепления четверти



4.3. Деформационная устойчивость монтажных швов

4.3.1. Под деформационной устойчивостью в соответствии с ГОСТ 30971-2002, понимается способность монтажного шва сохранять заданные характеристики при изменении линейных размеров монтажного зазора в результате различных эксплуатационных воздействий: температур наружного и внутреннего воздуха, ветра, различных силовых воздействий (рис.4.8).

Выполнение этого требования возможно при реализации следующих конструктивных мероприятий:

- величина монтажных зазоров должна обеспечивать возможность деформаций пенного утеплителя без его разрушения при сжатии и отслоения от поверхности стены при растяжении (требования по этим показателям установлены ГОСТ 30971-2002);

- крепление оконной коробки и передача нагрузка от нее должны производиться на внутренний несущий слой стены (в многослойных конструкциях);

- расположение опорных и дистанционных подкладок, а также крепление оконного блока

должны обеспечивать возможность температурных перемещений без деформаций его элементов;

- наружный гидроизоляционный слой монтажных швов должен обеспечивать возможность перемещений оконного блока без нарушения герметичности узлов примыканий; оптимальный вариант - использование саморасширяющихся уплотнительных лент (например, «illmod 2D» фирмы «illbruck»), уголкового профиля из ПВХ, или заполнение монтажных швов соответствующими мастиками;

- узлы примыканий облицовки оконных откосов к оконной коробке со стороны помещений должны уплотняться с применением силиконовых герметиков;

- материалы пароизоляционного слоя, при их устройстве, должны обеспечивать возможность деформаций (перемещений) без разрывов и трещин.

Необходимо подчеркнуть, что заполнение монтажных швов цементно-песчаным раствором, как с наружной, так и с внутренней стороны недолговечно и, как правило, сопровождается появлением трещин и отслоением раствора.

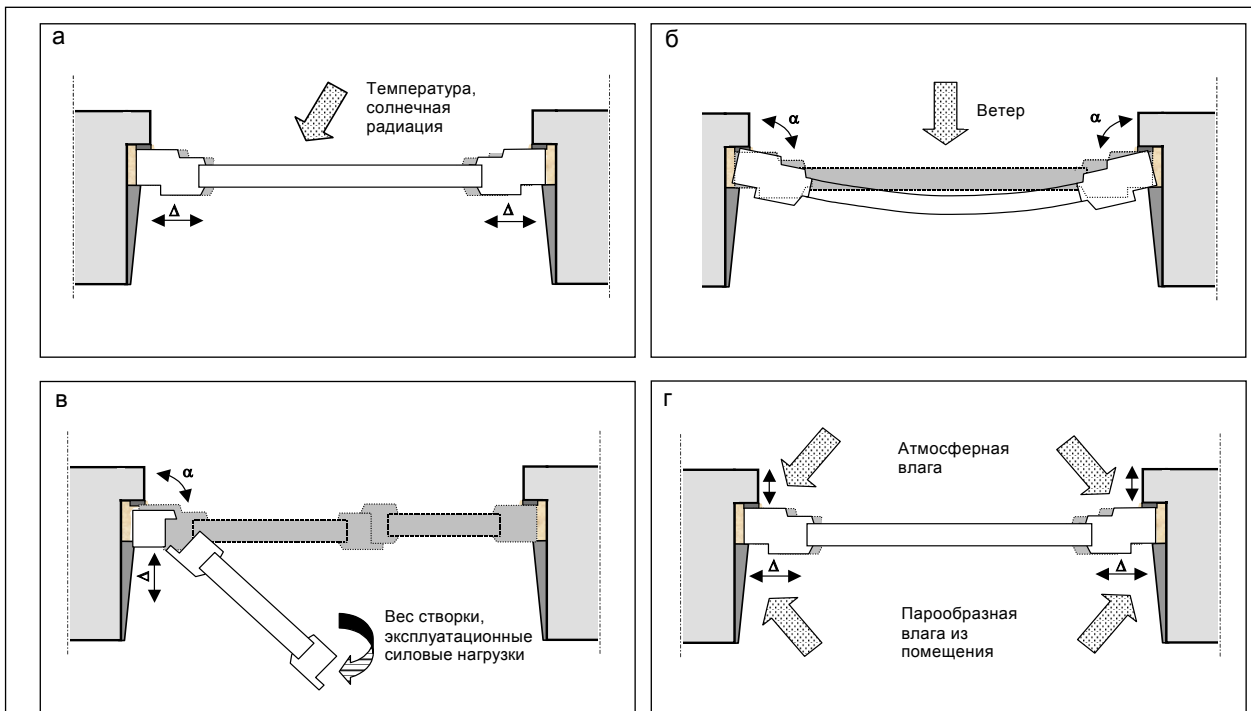


Рис.4.8. Возможные схемы деформаций узлов примыканий оконных блоков к стенным проемам: а – температурное расширение; б – ветровые воздействия; в – силовые эксплуатационные нагрузки; г – увлажнение материала монтажных швов

4.4. Особенности влажностного режима в узлах примыкания оконных блоков к наружным стенам

4.4.1. При устройстве окон из ПВХ-профилей в наружных стенах различного конструктивного решения, и особенно при утеплении оконных откосов со стороны помещения, немаловажное значение имеют вопросы обеспечения надежной герметизации стыков и пароизоляции утепляющих слоев. Влажностные процессы тесно связаны с тепловым режимом ограждающих конструкций и могут оказывать существенное влияние на их теплозащитные качества и долговечность. Например, недостаточная герметизация стыков может привести к увлажнению материала утеплителя, снижению его коэффициента теплопроводности, а периодическое замерзание жидкой влаги в порах материала - к разрушению его структуры и быстрому разрушению.

4.4.2. Перемещение влаги через ограждающие конструкции зданий, в том числе и через элементы заполнения оконных проемов, происходит вследствие протекания следующих процессов (рис.4.9):

- диффузии водяного пара, происходящей под действием разности парциальных давлений во внутреннем и наружном воздухе;
- молярного переноса пара с фильтрующимся воздухом через неплотности, щели, отверстия в конструкциях - под действием разности перепада давлений;
- капиллярного перемещения влаги в жидком виде, обусловленного контактом конструкции с каким-либо видом свободной воды (грунтовой, атмос-

ферной, конденсата на поверхности конструкции и пр.).

Наибольшую опасность для увлажнения ограждающих конструкций представляет молярный **перенос влаги с воздухом**, поступающим внутрь конструкции вследствие ее негерметичности (наличия щелей, отверстий, большой воздухопроницаемости отделочных слоев и т.п.). В этом случае увлажнение материала конструкции происходит особенно интенсивно и, как правило, быстро приводит к изменению ее эксплуатационных свойств и нарушению санитарно-гигиенических показателей: при поступлении воздуха из помещения, содержащего определенное количество влаги, в полость негерметичного стыка или в воздушную прослойку под слой утеплителя (см. рис.4.9 б) происходит охлаждение фильтрующегося воздуха ниже температуры «точки росы». На холодных поверхностях конструкции (или в толще утеплителя, если идет фильтрация) из воздуха выпадает конденсат, накапливающийся тем быстрее, чем больше поступает воздуха. Для исключения подобного увлажнения конструкция не должна иметь отверстий и щелей, позволяющих воздуху из помещения поступать во внутренние полости или фильтроваться через утеплитель.

Диффузионные процессы (см. рис.4.9 а) и процессы перемещения жидкой влаги в капиллярах материалов (см. рис.4.9, в) происходят более медленно.

Диффузионное перемещение отдельных молекул **водяного пара** через слои ограждающей конструкции происходит вследствие разности парциальных давлений водяного пара в наружном и

Изм.	Колуч.	Лист	№ док.	Подп.	Дата
------	--------	------	--------	-------	------



внутреннем воздухе (молекулы водяного пара как бы стремятся проникнуть из помещения через конструкцию в область более низкого парциального давления). Материалы конструкции оказывают определенное сопротивление диффузии водяного пара, которое характеризуется коэффициентом паропроницаемости - μ , мг/(м·ч·Па). Общее сопротивление, которое оказывает конструкция или ее отдельные слои прохождению пара, называется сопротивлением паропроницаемости - R_{vp} , м²·ч·Па/мг. Абсолютно паронепроницаемыми из строительных материалов считаются стекло и металлы. Большим сопротивлением паропроницаемости обладают полиэтиленовые пленки, рубероид, различного рода покрытия с использованием полимерных материалов, фольга, пластмассы и др. Большинство утеплителей (за исключением экструдированного пенополистирола) характеризуется малым сопротивлением паропроницаемости.

Перемещение жидкой влаги при ее наличии в толще конструкции или на поверхности происходит вследствие капиллярного впитывания воды сухим материалом и капиллярного перемещения ее от более увлажненных участков к участкам с меньшим влагосодержанием. Интенсивность перемещения влаги подобным образом зависит от многих факторов: особенностей структуры материала, связи частиц воды друг с другом и с материалом конструкции, ее влагосодержания, распределения температур и др., и характеризуется коэффициентом влагопроводности - β , мг/(м²·ч·Па). По характеру взаимодействия с водой различают гидрофильные (смачиваемые) и гидрофобные (несмачиваемые) материалы. К первым относятся гипс, цементно-песчаные растворы, силикатный кирпич, большинство бетонов. Ко вторым – битумы, масляные покраски, различные полимерные материалы, стекло и пр.

При увлажнении гидрофильных материалов влага быстро впитывается поверхностным слоем и по капиллярам передается вглубь конструкции. Если продолжительность конденсатообразования относительно небольшая, то появления влаги в жидком виде на поверхности конструкции не наблюдается. И, наоборот, при увлажнении гидрофобных материалов влага собирается на поверхности конструкции в виде отдельных капелек. При этом появление конденсата происходит практически

сразу же, как только температура поверхности опускается ниже температуры «точки росы». Вследствие плохой смачиваемости миграция влаги вглубь конструкции идет медленно.

Основным конструктивным мероприятием для обеспечения ограждения от конденсации в нем влаги является рациональное расположение в ограждении слоев различных материалов.

Основной принцип конструирования монтажных швов: **у внутренней поверхности должны располагаться плотные, теплопроводные и малопроницаемые материалы; ближе к наружной поверхности, наоборот, - пористые, малотеплопроводные и более паропроницаемые.** Этот принцип справедлив как для заполнения монтажных швов, так и для утепления оконных откосов.

При таком расположении слоев в ограждении выпадения конденсата в толще конструкции и ее увлажнения происходить не будет. Влага, поступившая в толщу конструкции или в стык между окном и наружной стеной, легко будет удаляться из нее в окружающую среду.

При необходимости расположения теплоизоляционных слоев у внутренней поверхности (например, при утеплении оконных откосов со стороны помещения) для предохранения конструкции от увлажнения диффузионной влагой необходимо устройство пароизоляционных слоев.

Необходимо отметить, что функции пароизоляции могут выполнять как специальные пароизоляционные ленты (фольга, полиэтилен и т.п.), так и облицовка оконных откосов (например, панели из ПВХ, экструдированный пенополистирол и пр.).

Сравнительные характеристики некоторых материалов (коэффициент паропроницаемости и сопротивление паропроницаемости слоев) приведены в приложении Л.

4.4.3. В соответствии с п.4.5 ГОСТ 30971-2002 [3] «... требования к пароизоляции монтажных швов и их значения устанавливаются в проектной и конструкторской документации на конкретные строительные объекты».

Возможность применения тех или иных материалов, необходимость устройства дополнительных пароизоляционных слоев устанавливается на основании расчета влажностного режима монтажных швов в соответствии требованиями СНиП 23-02-2003 [11].

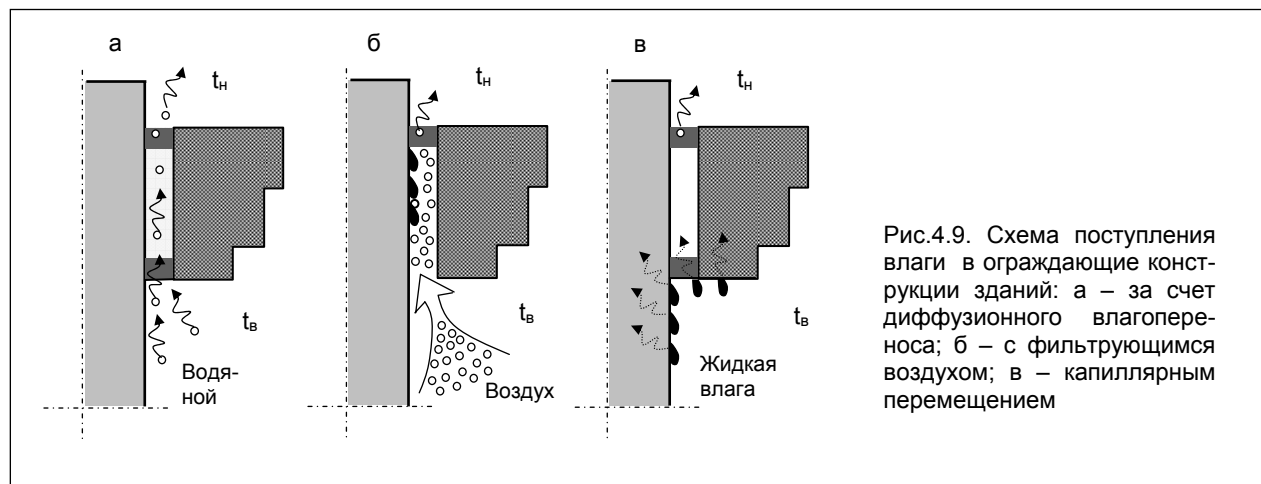


Рис.4.9. Схема поступления влаги в ограждающие конструкции зданий: а – за счет диффузионного влагопереноса; б – с фильтрующимся воздухом; в – капиллярным перемещением

Изм.	Кол.уч.	Лист	№ док.	Подп.	Дата
------	---------	------	--------	-------	------

При проведении расчетов влажностного режима сопротивление паропрооницанию монтажного шва R_{vp} - в пределах от внутренней поверхности до плоскости возможной конденсации, должно быть не менее требуемого сопротивления паропрооницанию из условия недопустимости накопления влаги в толще конструкции за годовой период эксплуатации - R_{vp1}^{reg} и требуемого сопротивления паропрооницанию из условия ограничения накопления влаги в конструкции за период года с отрицательными среднемесячными температурами - R_{vp2}^{reg} .

4.4.4. Влажностный режим монтажного шва в каждом конкретном случае должен рассчитываться для плоского (двухмерного) или условного одномерного сечения (рис.4.10), включающего все материалы монтажного шва.

Выбор сечения производится в зависимости от конструктивного решения монтажного шва, исходя из предпосылки, что удаление влаги из монтажного шва происходит по пути наименьшего сопротивления паропрооницанию.

Примеры расчетов влажностного режима ряда конструктивных решений монтажных швов приведены в приложении И.

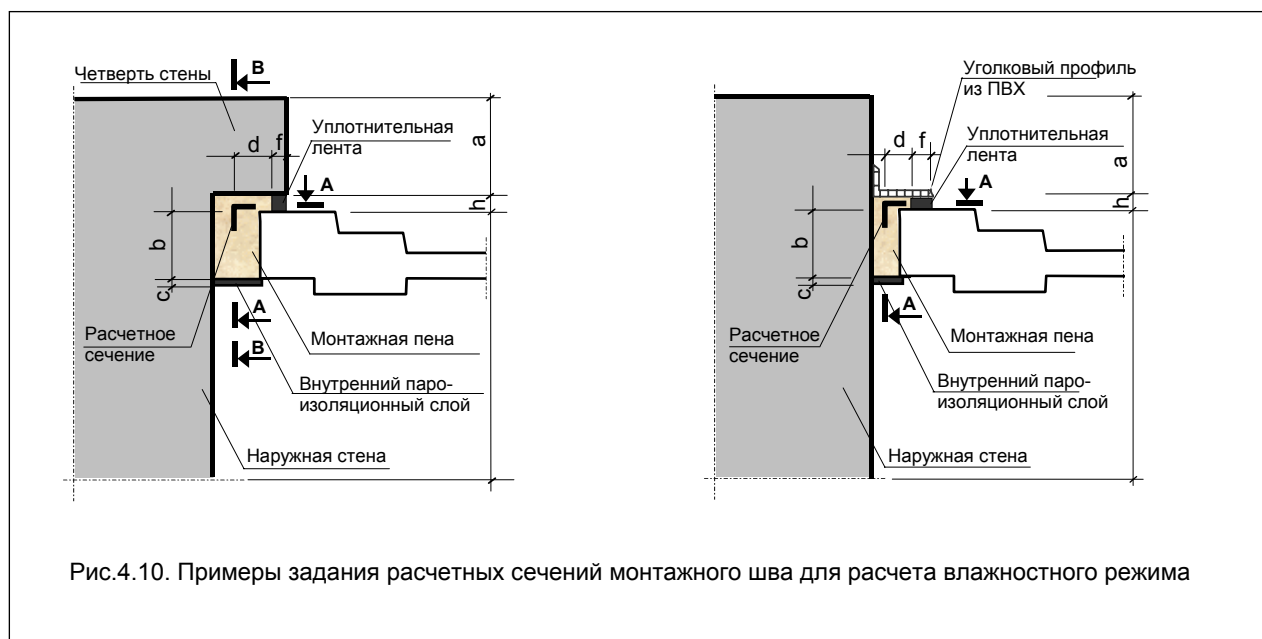


Рис.4.10. Примеры задания расчетных сечений монтажного шва для расчета влажностного режима

Изм.	Колуч.	Лист	№ док.	Подп.	Дата
------	--------	------	--------	-------	------

Конструктивные решения
отдельных элементов узлов
примыкания оконных блоков
к стеновым проемам

5



Окна - это наш профиль.

5.1. Размещение окон

5.1.1. При решении вопроса о размещении окон в наружных стенах необходимо учитывать ряд следующих факторов:

- конструктивное решение стены (толщина, материал, теплозащитные качества, наличие и место расположения утепляющего слоя);
- наличие, схему установки и тип отопительных приборов;
- условия эксплуатации помещения.

5.1.2. В однослойных конструкциях большой толщины оконный блок желательно смещать к центру стены и располагать его на расстоянии не менее 1/3 толщины стены от наружной поверхности (рис.5.1 а). Данное положение обусловлено не столько повышением температуры поверхности оконных откосов, сколько улучшением конвективного теплообмена между остеклением и внутренним воздухом помещения. При глубокой установке окна понижается температура воздуха в оконной нише, появляются застойные зоны и, как следствие, повышается вероятность выпадения конденсата на поверхности остекления в периоды похолоданий.

5.1.3. При устройстве фасадной теплоизоляции оконная коробка должна примыкать к утеплителю (рис.5.1 б). При смещении коробки к центру стены необходимо предусматривать дополнительное утепление наружной части оконных откосов. Это решение обусловлено тем, что при внешнем утеплении вся толща стены находится в зоне положительных температур и наличие разрыва между утеплителем и оконной коробкой будет приводить к понижению температуры внутренней поверхности конструкции и повышению теплопотерь помещений;- при установке окон в многослойных стенах с эффективным утеплителем размещение оконной коробки целесообразно совмещать с внутренней гранью утеплителя (рис.5.1 в,г). В этом случае приток тепла по теплому внутреннему несущему слою и подоконнику обеспечит благоприятный температурный режим в зоне расположения перемычек, подоконника, оконной коробки;

- для уменьшения вероятности выпадения конденсата на поверхности остекления под оконным проемом необходимо располагать отопительные приборы. Причем, чем более интенсивный поток воздуха будет обеспечен за счет отопительно-

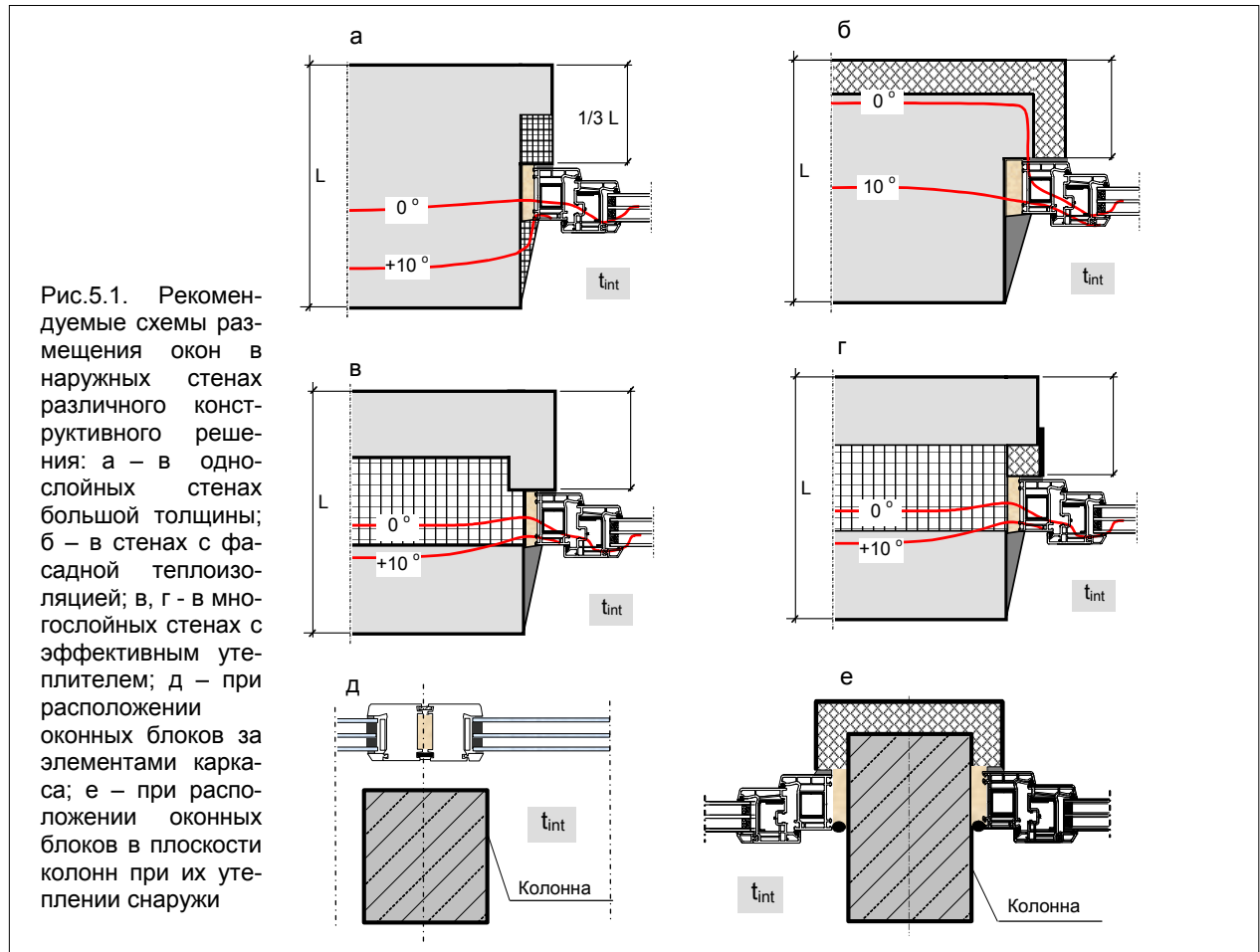


Рис.5.1. Рекомендуемые схемы размещения окон в наружных стенах различного конструктивного решения: а – в однослойных стенах большой толщины; б – в стенах с фасадной теплоизоляцией; в, г – в многослойных стенах с эффективным утеплителем; д – при расположении оконных блоков за элементами каркаса; е – при расположении оконных блоков в плоскости колонн при их утеплении снаружи

Взаим. инв. №	
Подп. и дата	
Инв.№ подл.	

44-05 ТХ5					
Изм.	Колуч.	Лист	№ док.	Подп.	Дата
Разработал	Харламов Д.А.				
	Кривошеин А.Д.				
Утвердил	Кривошеин А.Д.				
Руководство по монтажу окон из ПВХ-ПРОФИЛЕЙ «ВЕКА». РАЗДЕЛ 5. КОНСТРУКТИВНЫЕ РЕШЕНИЯ ОТДЕЛЬНЫХ ЭЛЕМЕНТОВ УЗЛОВ ПРИМЫКАНИЙ ОКОННЫХ БЛОКОВ К СТЕНОВЫМ ПРОЕМАМ			Стадия	Лист	Листов
				1	18
			Испытательный центр «Стройтест-СибАДИ»		



го прибора, тем выше может оказаться температура внутренней поверхности остекления. Наилучшие результаты могут быть достигнуты при использовании конвекторов, расположенных по всей ширине окна. Использование мощных, но относительно узких отопительных приборов создает сильную тепловую струю по центру окна, но не исключает холодных ниспадающих потоков воздуха по его боковым частям. Данные рекомендации особенно актуальны для помещений с повышенной влажностью внутреннего воздуха и при устройстве ленточного остекления.

5.2. Обеспечение зазоров и крепление окон

5.2.1. Профили из жесткого ПВХ характеризуются достаточно большим коэффициентом температурного расширения. Линейное удлинение ПВХ-профиля при его нагреве в результате сезонных и суточных колебаний температуры может быть рассчитано по формуле

$$\Delta l = 70 \cdot 10^{-6} \cdot \Delta t \cdot L, \quad (5.1)$$

где Δl – удлинение профиля, мм; Δt – расчетный диапазон температур, °С; L – длина профиля, мм; $70 \cdot 10^{-6}$ – коэффициент температурного расширения ПВХ, $1/^\circ\text{C}$.

При изменении температуры от -40 до $+40$ °С ($\Delta t = 80$ °С) линейное удлинение профиля длиной 1 м в соответствии с формулой (5.1) может составить $\Delta l = 5,6$ мм. Однако в действительности, вследствие неполного прогрева профиля при изменении температуры окружающей среды, реальное удлинение составляет около $1/3$ от расчетной величины.

Для компенсации возможных деформаций оконного блока при его нагреве и охлаждении меж-

ду оконной коробкой и ограждающей конструкцией здания должны оставаться зазоры, заполняемые упругими материалами.

Рекомендуемые размеры монтажных зазоров приведены в ГОСТ 30971-2002 (см. табл. 3.4. данного «Руководства»).

Ограничение минимальных размеров монтажных зазоров обусловлено необходимостью обеспечения возможности сжатия пенного утеплителя (монтажной пены) без его разрушения при увеличении размеров оконного блока и разрыва (отрыва от поверхности конструкций) при уменьшении размеров.

5.2.2. Оконный блок при монтаже в проеме наружной стены следует устанавливать с помощью несущих (опорных) и дистанционных колодок.

Оконный блок не является несущим элементом здания. Эти функции выполняют стены, перегородки, элементы каркаса здания. Размещение колодок производится таким образом, чтобы обеспечить наилучшую передачу нагрузки от оконного блока несущим конструкциям здания и не препятствовать его возможному температурным деформациям.

Несущие (опорные) и дистанционные колодки выполняются из полимерных материалов или древесины твердых пород с твердостью не менее 80 ед. по Шору А, пропитанных антисептирующими составами. Рекомендуемая длина колодок – 100-120 мм.

Количество и расположение несущих и дистанционных колодок зависит от размеров и конфигурации оконного блока, расположения и способа открывания створок. Примеры размещения несущих и дистанционных колодок для некоторых типов окон приведены на рис.5.2, рис.5.3.

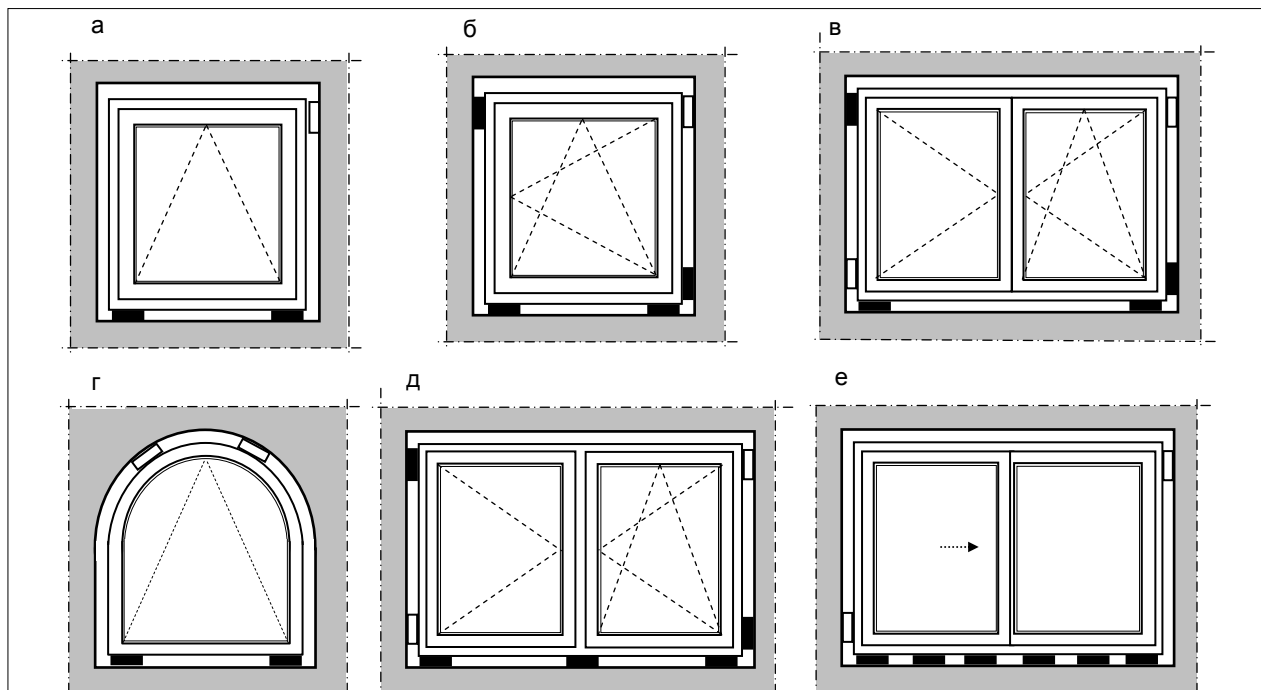


Рис.5.2. Схемы размещения несущих и дистанционных колодок оконных блоков различной конфигурации при различных способах открывания створок: а, д – откидным; б, в, г – поворотноткидным; е – раздвижным (■ - несущие колодки, □ - дистанционные колодки)

Изм.	Кол.уч.	Лист	№ док.	Подп.	Дата
------	---------	------	--------	-------	------

При расстановке несущих и дистанционных колодок необходимо учитывать следующие рекомендации:

- ширина несущих колодок должна подбираться таким образом, чтобы колодки подходили непосредственно к стенке оконной коробки (см.рис.5.3); при этом нагрузка от оконного блока передается непосредственно на колодки через армирующий профиль и стенку ПВХ; при использовании подставочного профиля ширина колодок принимается не менее ширины профиля;
- в оконных блоках с импостным притвором, одна из несущих колодок устанавливаются непосредственно под импостом; при штульповом притворе несущие колодки под штульповым соединением не устанавливаются;
- при устройстве раздвижных окон несущие колодки устанавливаются по всей длине нижнего бруса оконной коробки;
- посадка дистанционных колодок должна быть плотной, но не оказывать силового воздействия на профили коробок;
- для временной фиксации оконных блоков при их монтаже, возможно использование установочных клиньев из древесины; после закрепления оконного блока эти клинья должны быть удалены.

5.2.3. Закрепление оконных коробок в стеновых проемах осуществляется с помощью универсальных и специальных крепежных элементов (рис.5.4):

- распорных рамных (анкерных) дюбелей металлических или пластмассовых, в комплекте с винтами;
- универсальных пластмассовых дюбелей со стопорными шурупами;
- строительных шурупов;
- гибких анкерных пластин.

При необходимости крепления оконного блока к стенам из материалов низкой прочности допус-

кается использование специальных полимерных анкерных систем.

Варианты узлов монтажных креплений представлены на рис.5.5. Выбор того или иного варианта определяется конструктивным решением наружной стены и материалом несущего слоя.

Распорные металлические рамные анкерные дюбели применяют для обеспечения сопротивления высоким срезающим усилиям при креплении оконных блоков к стенам из бетона, кирпича полнотелого и с вертикальными пустотами, керамзитобетона, газобетона, природного камня и других подобных материалов.

Распорные пластмассовые рамные дюбели применяют в агрессивных средах с целью предотвращения контактной коррозии, а также с целью термоизоляции соединяемых элементов. Длину дюбелей определяют расчетом в зависимости от эксплуатационных нагрузок, размера профиля коробки оконного блока, ширины монтажного зазора и материала стены (глубина заделки дюбеля в стену должна быть не менее 40 мм в зависимости от прочности стенового материала).

Диаметр дюбеля определяют расчетом в зависимости от эксплуатационных нагрузок; в общем случае рекомендуется применять дюбели диаметром не менее 8 мм. Рекомендуемые минимальные заглубления (глубина ввинчивания) строительных шурупов и посадки дюбелей приведены в таблице 5.1.

Несущую способность рамных дюбелей (допустимые нагрузки на вырыв) принимают по технической документации изготовителя.

Пластмассовые дюбели со стопорными шурупами применяют для крепления оконных блоков к стенам из кирпича с вертикальными пустотами, пустотелых блоков, легких бетонов, дерева и других строительных материалов с невысокой прочностью на сжатие. Длину и диаметр пластмассовых дюбелей со стопорными шурупами принимают ана-

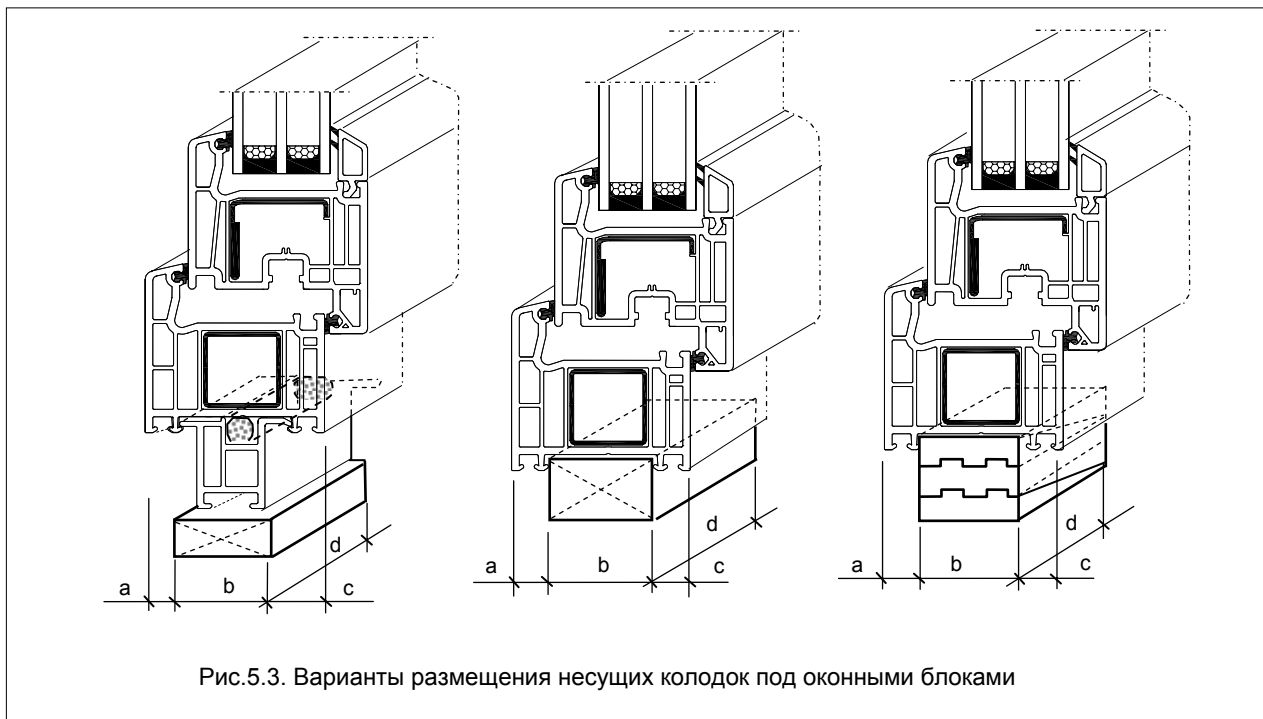


Рис.5.3. Варианты размещения несущих колодок под оконными блоками



логично распорным пластмассовым дюбелям.

Строительные шурупы допускается применять для крепления оконных блоков к монтажным деревянным закладным элементам и черновым коробкам.

Гибкие анкерные пластины применяют при монтаже оконных блоков в многослойных стенах с эффективным утеплителем. Крепление на гибкие анкерные пластины возможно при установке оконных блоков и в других конструкциях стен. Анкерные пластины изготавливают из оцинкованной листовой стали толщиной не менее 1,5 мм. Угол изгиба пластины выбирается по месту и зависит от величины монтажного зазора. Пластины крепят к оконным блокам до их установки в проемы с помощью строительных шурупов диаметром не менее 5 мм и длиной не менее 40 мм. К многослойной стене гибкие анкерные пластины крепят к внутреннему слою стены пластмассовыми дюбелями со стопорными шурупами (не менее 2 точек крепления на каждую пластину) диаметром не менее 6 мм и длиной не менее 50 мм.

5.2.4. Для заделки дюбелей в стеновом проеме выполняют сверление отверстий. Режим сверления выбирают в зависимости от прочности материала стены. Различают следующие режимы сверления:

- режим чистого сверления (без удара) рекомендуется при подготовке отверстий в пустотелом кирпиче, легких бетонных блоках, полимербетонах;
- режим сверления с легкими ударами рекомендуется при сверлении отверстий в полнотелом кирпиче;
- режим перфорирования рекомендуется для

стен из бетона плотностью более 700 кг/м^3 и конструкций из натуральных камней.

5.2.5. Глубина сверления отверстий должна быть более анкеруемой части дюбеля как минимум на один диаметр шурупа. Для обеспечения расчетного тягового усилия диаметр рассверливаемого отверстия не должен превышать диаметра самого дюбеля, при этом отверстие должно быть прочищено от отходов сверления. Расстояние от края строительной конструкции при установке дюбелей не должно быть менее двухкратной глубины анкерки.

5.2.6. Головки дюбелей и стопорных шурупов следует заглублять во внутреннем фальце профиля коробки, посадочные отверстия должны быть закрыты декоративными колпачками (заглушками). В нижней части оконной коробки (горизонтальном бруске) шурупы и дюбели необходимо тщательно уплотнять в фальце профиля для предотвращения проникновения воды.

5.2.7. Анкеры и дюбели устанавливаются, прежде всего, в местах расположения петель и соответствующих запорных узлов. Расстояния между точками крепления не должны превышать:

- для коробок из профилей ПВХ белого цвета – 700 мм;
- для коробок из профилей цветного ПВХ – 600 мм.

Расстояние от внутреннего угла коробки оконного блока до крепежного элемента – 150-180 мм (для ПВХ белого цвета); не менее 250 мм (для цветных ПВХ);

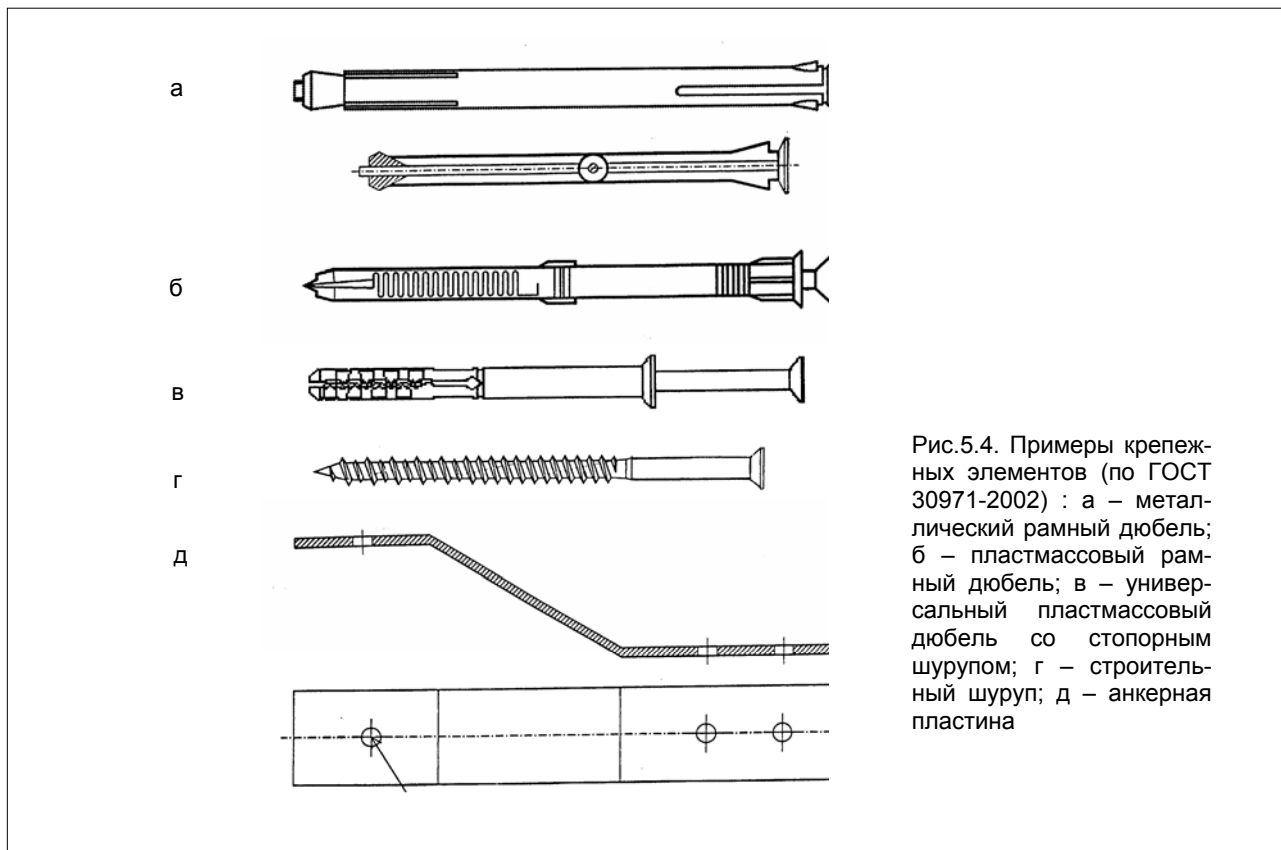


Рис.5.4. Примеры крепежных элементов (по ГОСТ 30971-2002) : а – металлический рамный дюбель; б – пластмассовый рамный дюбель; в – универсальный пластмассовый дюбель со стопорным шурупом; г – строительный шуруп; д – анкерная пластина

Изм.	Кол.уч.	Лист	№ док.	Подп.	Дата

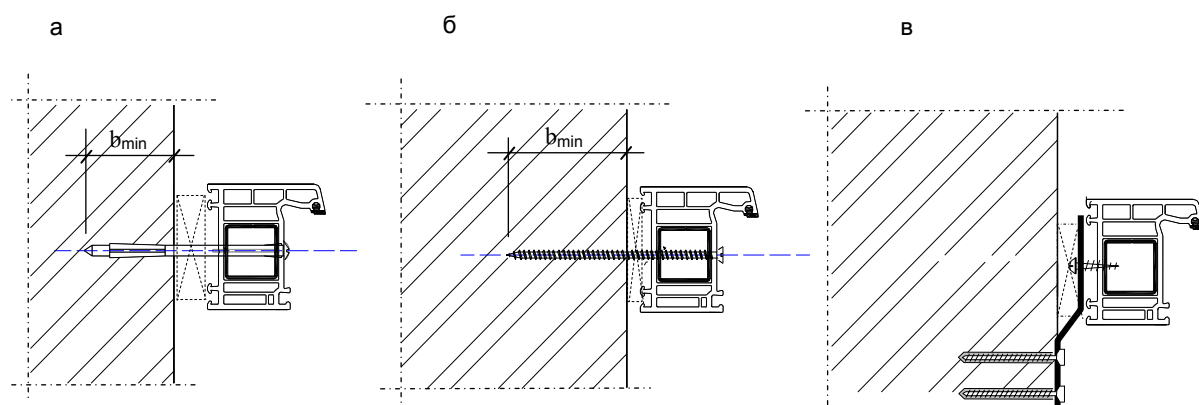


Рис.5.5. Варианты узлов монтажных креплений: а – распорным рамным дюбелем; б – строительным шурупом; в – гибкой анкерной пластиной

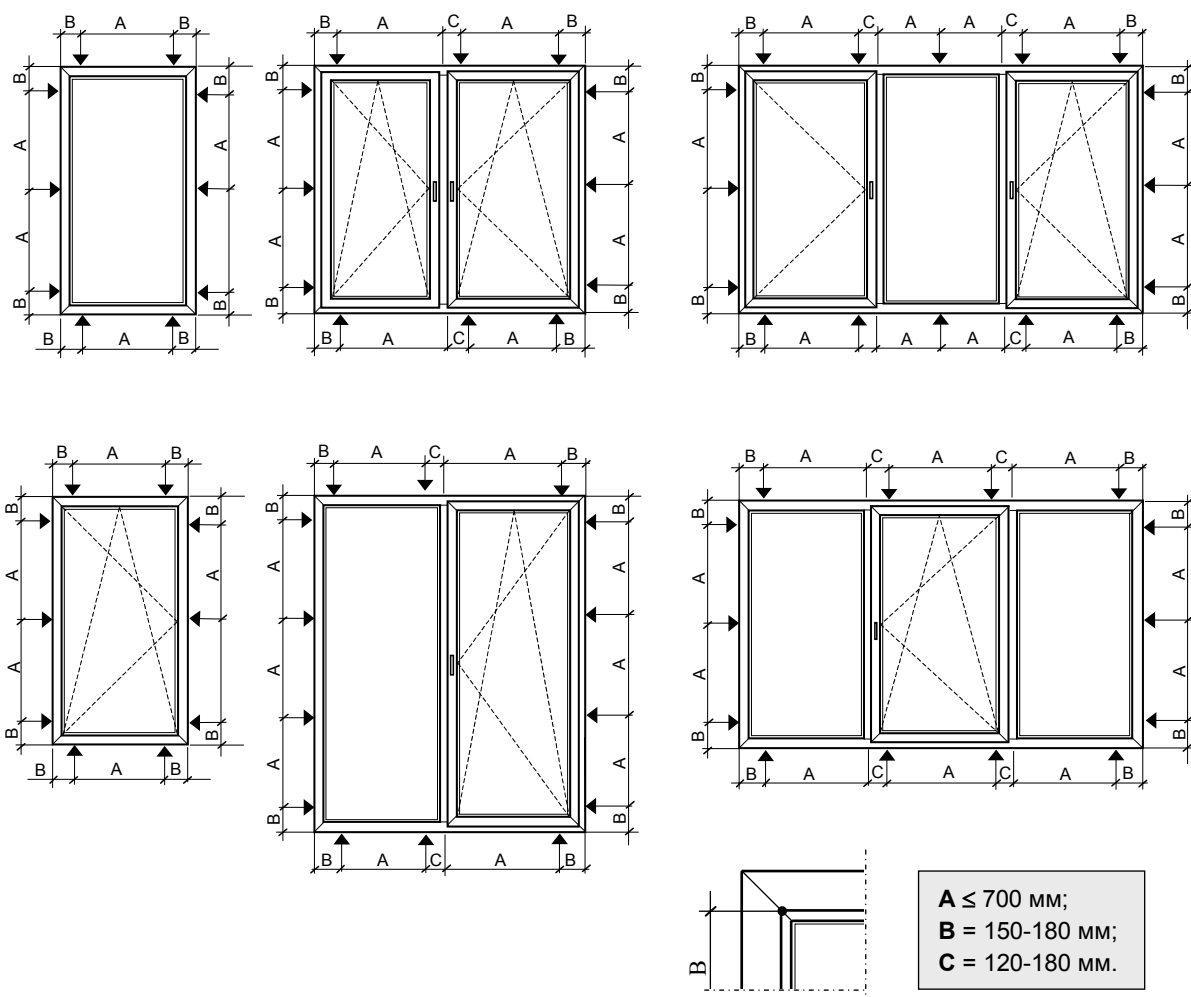


Рис.5.6. Примеры расположения точек крепления некоторых вариантов оконных блоков

Изм.	Кол.уч.	Лист	№ док.	Подп.	Дата
------	---------	------	--------	-------	------

Расстояние от импоста до крепежного элемента – 120-180 мм.

Примеры расположения точек крепления для некоторых вариантов оконных блоков представлены на рис.5.6.

5.2.8. В трехслойных стенах с гибкими связями и эффективным утеплителем передача нагрузки на несущий слой стены от оконного блока может производиться через выносные опорные столики,

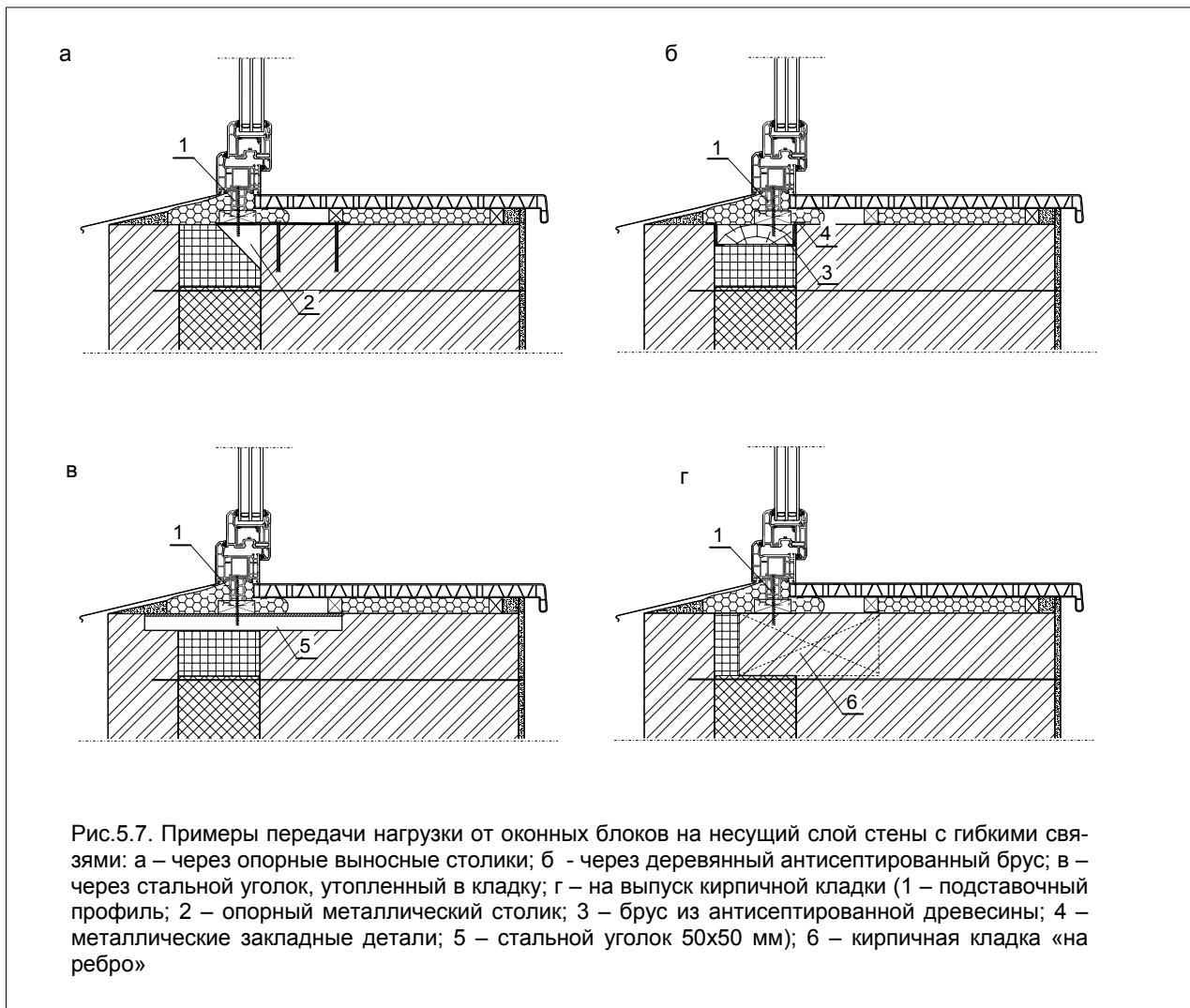
закрепленные к внутреннему несущему слою, брус из антисептированной древесины, установленный в слое утеплителя на закладных металлических деталях, или уголок, утопленный в кладку (рис.5.7).

Могут быть использованы и специальные кронштейны, имеющие резьбовые выпуски для регулировки расположения оконных блоков по высоте, крепящиеся к внутреннему несущему слою стены дюбелями.

Таблица 5.1

Рекомендуемые минимальные заглубления (глубина ввинчивания) и посадки дюбелей

Наименование стенового материала	Минимальное заглубление, мм
Бетон	40
Кирпич полнотелый	40
Кирпич щелевидный	60
Блоки из пористого природного камня	50
Легкие бетоны	60



**5.3. Утепление оконных откосов
и монтажных швов**

5.3.1. Утепление оконных откосов производится в зависимости от конструктивного решения наружной стены с учетом рекомендаций раздела 4:

- в многослойных наружных стенах с эффективным утеплителем, доходящим до грани оконной коробки (стеновые панели с гибкими связями, облегченная кирпичная кладка, панели «Сэндвич» и т.п.), а также при фасадном утеплении ограждающих конструкций дополнительного утепления оконных откосов не требуется;

- в однослойных наружных стенах, а также стеновых панелях с ребрами жесткости рекомендуется устройство термовкладышей, располагаемых вдоль поверхности оконных откосов, с их последующим оштукатуриванием или облицовкой листовыми отделочными материалами; размеры термовкладышей и ширина зоны утепления зависят от теплозащитных качеств стены, материала утеплителя, размещения оконного блока; некоторые варианты конструктивных решений представлены в приложении М;

- в качестве материала для утепления оконных откосов может применяться пенополистирол, мягкие или жесткие минераловатные плиты, теплоизоляционные плиты, имеющие утепляющий слой и облицовочный слой из твердого ПВХ или фиброцемента, плиты из пенополиуретана и т.п.;

- при необходимости утепления оконных откосов теплоизоляционные вкладыши должны располагаться по всему периметру оконного блока, в том числе под подоконными досками и в зоне расположения оконных перемычек;

- утеплитель должен плотно прилегать к утепляемой поверхности без образования вентилируемых воздушных прослоек; при наклейке утеплителя это достигается за счет нанесения клеящей мастики по периметру отдельных плит с последующим обжатием и заполнением швов; при механическом креплении утеплителя или укладке рулонного утеплителя между обрешеткой – за счет его плотного

прижатия к утепляемой поверхности

5.3.2. Утепление монтажных швов обеспечивается за счет заполнения монтажных зазоров пенным утеплителем (монтажной пеной) или теплоизоляционными материалами из минеральных волокон. Применение материалов из минеральных волокон менее предпочтительно и может быть обусловлено лишь необходимостью производства работ при низких температурах наружного воздуха.

5.3.3. При большой величине монтажных зазоров, для обеспечения качественного утепления монтажных швов рекомендуется вводить в монтажный зазор утепляющий термовкладыш (рис.5.8 а), обеспечивая надежное приклеивание его к поверхности оконного откоса клеящей мастикой. Это решение обеспечивает уменьшение расхода пенного утеплителя и оптимальный температурный режим узлов примыкания оконного блока к стене. Аналогичное решение рекомендуется и при необходимости смещения оконного блока от четверти наружной стены (рис.5.8 б)

5.3.4. При устройстве оконных блоков из ПВХ-профилей в кирпичных стенах особое внимание необходимо обращать на теплоизоляцию железобетонных перемычек; при установке окон в реконструируемых зданиях рекомендуется вскрывать шов (зазор) у наружной перемычки, заполнять его утеплителем (запенивать) и далее, в соответствии с вышеизложенным, производить утепление откосов.

5.3.5. В узлах соединения отдельных коробок оконных блоков между собой или их примыкания к подставочным, проставочным, поворотным или расширительным профилям следует выполнять мероприятия, предотвращающие образование тепловых мостиков. Допускается установка в таких узлах по всему контуру примыкания саморасширяющихся лент или других изоляционных материалов, обеспечивающих необходимое сопротивление теплопередаче и деформационную устойчивость.

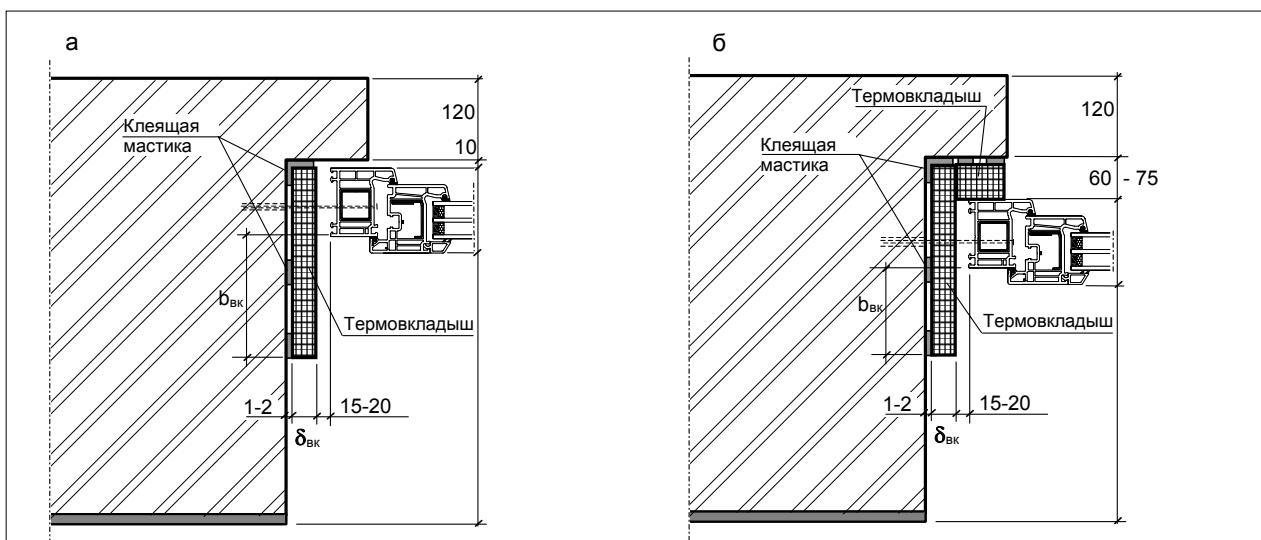


Рис.5.8. Примеры расположения утепляющих вкладышей в монтажных зазорах: а – расположении оконного блока у оконной четверти; б – при смещении оконного блока от четверти стены



5.3.6. При наличии нижней четверти в оконном проеме или большой величине монтажных зазоров между низом оконного блока и поверхностью стены, для уменьшения размеров монтажных зазоров рекомендуется установка термовкладышей аналогично рис.5.8 по всему периметру оконного проема.

5.4. Пароизоляция и гидроизоляция монтажных швов

5.4.1. Необходимость устройства дополнительной пароизоляции монтажного шва определяется в каждом конкретном случае – в зависимости от вариантов отделки (облицовки) оконных откосов и применяемых материалов наружного гидроизоляционного слоя.

В частности:

- при отсутствии дополнительного утепления оконных откосов защиту пенного утеплителя от возможного увлажнения парообразной влагой со стороны помещения должен обеспечивать специальный пароизоляционный слой, препятствующий как диффузионному, так и молярному проникновению влаги в монтажный шов; в качестве такого пароизоляционного слоя могут применяться: уплотнительные ленты из армированной фольги или бу-

тилкаучуковой массы, специальные герметизирующие мастики (например, «САЗИЛАСТ-11» ЗАО «САЗИ»), уплотнительные планки из ПВХ, бутовочный шнур с его последующей герметизацией силиконовым герметиком и др.;

- при необходимости устройства дополнительного утепления оконных откосов необходима надежная защита от увлажнения парообразной влагой не только пенного утеплителя монтажного шва, но и утеплителя оконных откосов; функции пароизоляции в этом случае может выполнять облицовка оконных откосов или слой дополнительной пленочной пароизоляции; в качестве пароизоляции при отделке оконных откосов могут применяться: полиэтиленовая пленка или фольга, расположенная под облицовкой оконного откоса, непосредственно сам материал облицовки оконного откоса - при использовании панелей из ПВХ или экструдированного пенополистирола, отделочные слои из специальных штукатурных растворов и др.; необходимо подчеркнуть, что листы гипсокартона не являются пароизоляцией вследствие достаточно большого коэффициента паропроницаемости.

Некоторые принципиальные решения представлены на рис.5.9.

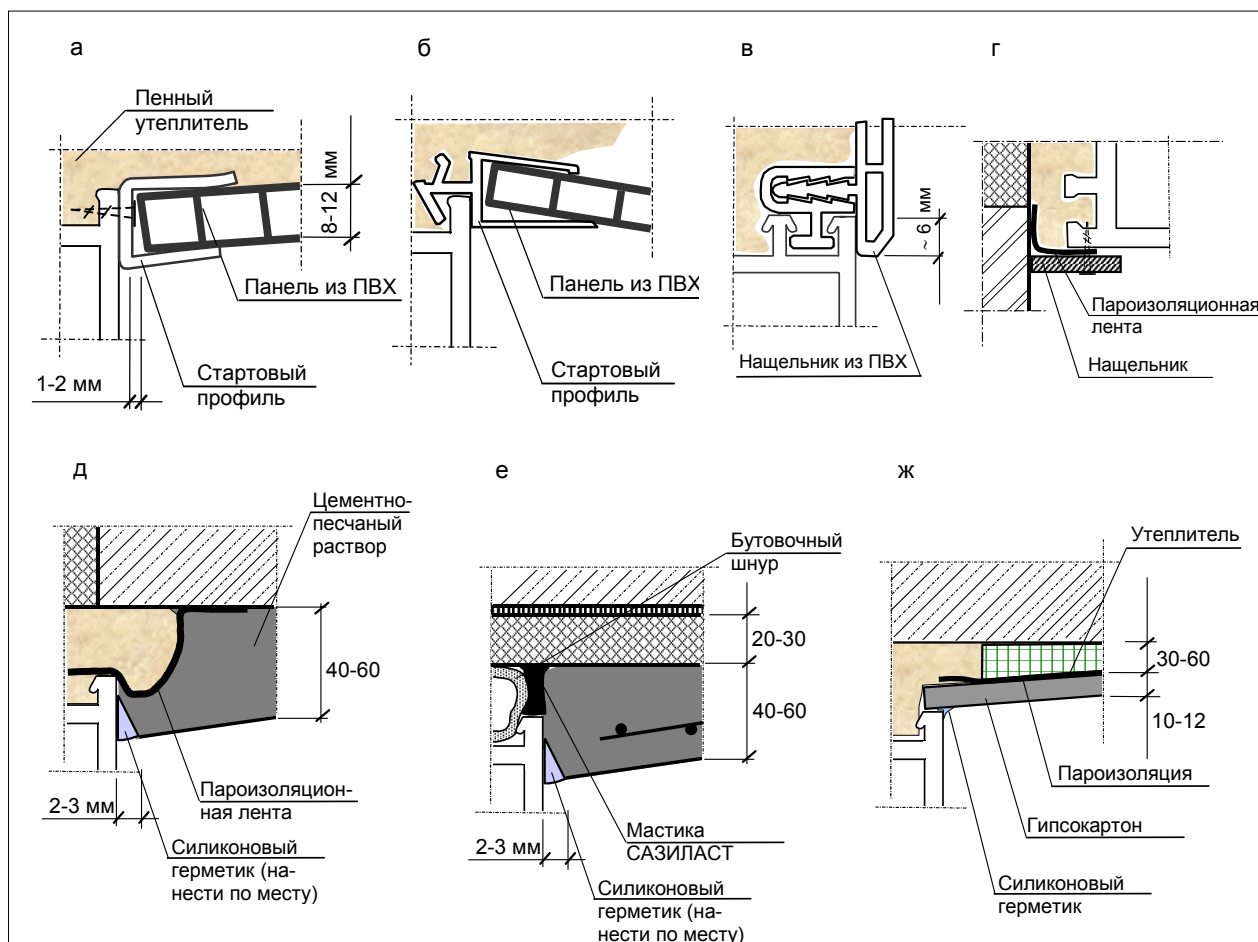


Рис.5.9. Варианты герметизации монтажных швов со стороны помещения: а, б – при использовании стартового профиля и облицовочных панелей из ПВХ; в – при использовании нащельника из ПВХ; г, д – при использовании пароизоляционной ленты; е – при использовании бутовочного шнура и герметизирующей мастики; ж – при устройстве пароизоляции в виде полиэтиленовой пленки (по всему откосу)

Изм.	Кол.уч.	Лист	№ док.	Подп.	Дата
------	---------	------	--------	-------	------

5.4.2. Основные положения устройства наружного водоизоляционного слоя:

- наружный водоизоляционный слой выполняется для защиты пенного утеплителя от неблагоприятных атмосферных воздействий (УФО, увлажнения атмосферными осадками и пр.);

- материалы, применяемые для устройства наружного водоизоляционного слоя должны быть устойчивы к воздействию УФО, сохранять свои свойства при воздействии высоких и низких температур, обладать определенной адгезией к строительным материалам и оконным профилям, не препятствовать удалению влаги из монтажного шва; обеспечивать возможность перемещения профилей относительно поверхностей оконных откосов без нарушения их герметичности;

- в качестве материалов для наружного водоизоляционного слоя могут применяться предварительно сжатые уплотнительные ленты (ПСУЛ), нащельники из угловых профилей, защитные гер-

метизирующие мастики (например «СТИЗ-А» ЗАО «САЗИ») и др. Некоторые варианты устройства наружного гидроизоляционного слоя представлены на рис.5.10.5.4.3. Возможность применения материалов должна проверяться расчетом влажностного режима монтажного шва с учетом условий эксплуатации помещений. Определяющими критериями, в соответствии со СНиП 23-02-2003 «Тепловая защита зданий», являются:

- недопустимость накопления влаги в монтажном шве за годовой период эксплуатации;

- ограничение накопления влаги в теплоизоляционном слое за период эксплуатации с отрицательными среднемесячными температурами наружного воздуха.

Расчеты влажностного режима могут не проводиться при соблюдении требований ГОСТ 30971-2002 по показателю сопротивление паропрооницанию отдельных слоев (см. табл.4.2)

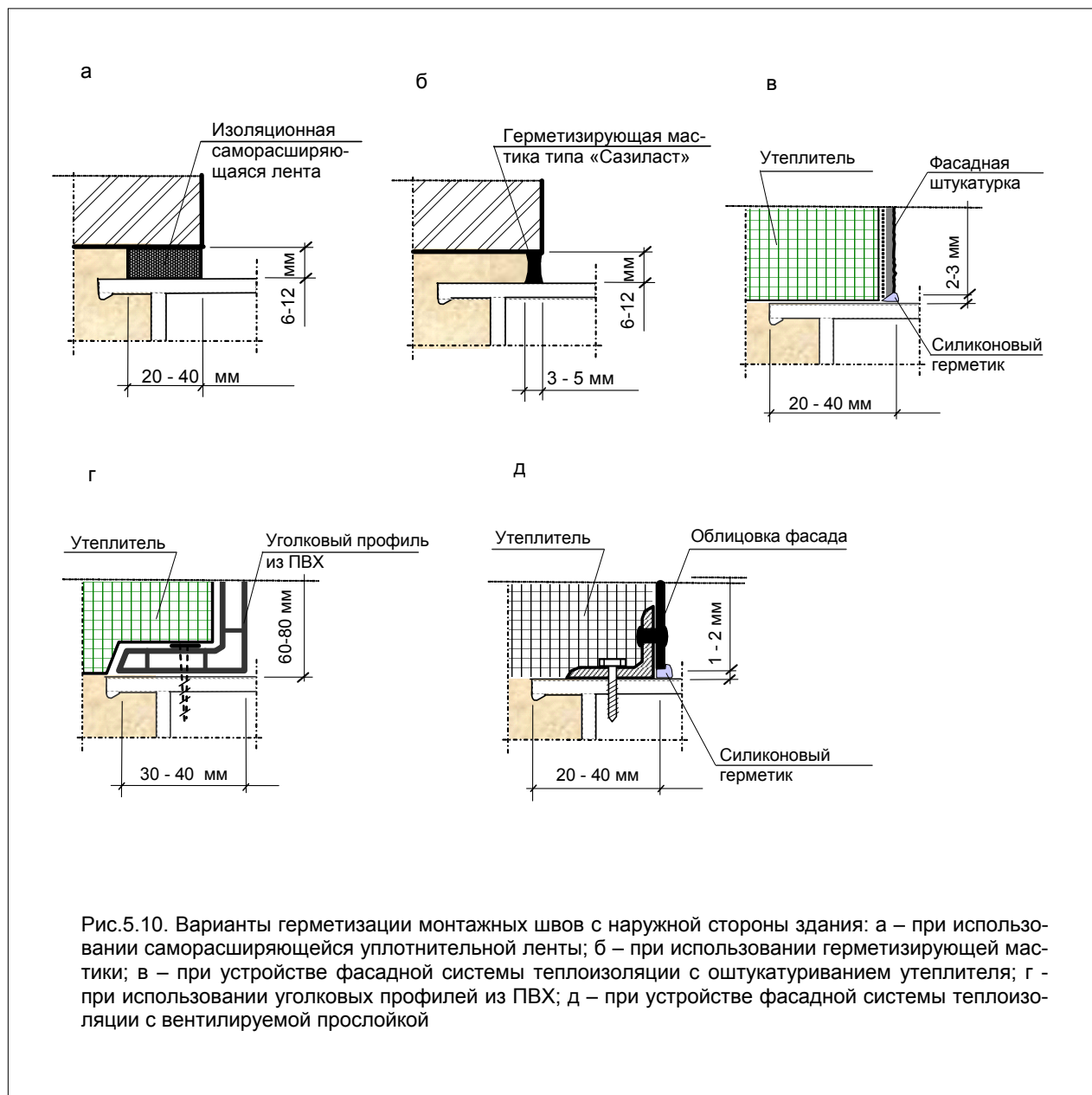


Рис.5.10. Варианты герметизации монтажных швов с наружной стороны здания: а – при использовании саморасширяющейся уплотнительной ленты; б – при использовании герметизирующей мастики; в – при устройстве фасадной системы теплоизоляции с оштукатуриванием утеплителя; г - при использовании угловых профилей из ПВХ; д – при устройстве фасадной системы теплоизоляции с вентилируемой прослойкой

Изм.	Кол.уч.	Лист	№ док.	Подп.	Дата
------	---------	------	--------	-------	------



5.5. Устройство примыканий сливов, подоконников, облицовки оконных откосов

5.5.1. При установке оконного слива в узлах примыкания к стеновому проему и коробке оконного блока следует выполнять мероприятия, исключающие попадание влаги в монтажный шов, а под сливами устанавливать прокладки (гасители), снижающие шумовое воздействие дождевых капель.

Материал для изготовления оконных сливов - оцинкованная сталь или алюминиевый лист.

5.5.2. Рекомендуемый свес слива за наружную поверхность стены – 30–40 мм. Уклон – не менее 10° .

5.5.3. Крепление сливов следует производить к оконной коробке или подставочному профилю - саморезами с шагом не более 300 мм.

Край слива должен заводиться под нижний фальц оконной коробки (рис.5.11 а). В отдельных случаях допускается производить крепление оконного слива к лицевой поверхности оконной коробки. В этом случае зазор между кромкой оконного слива и оконной коробкой должен быть заполнен атмосферостойким герметиком.

Возможны и иные варианты устройства примыкания оконного слива к стене – с применением специальных профилей и уплотнителей (рис.5.12, рис.5.13).

5.5.5. При длине оконного слива до 1,5 м дополнительного крепления к стене не требуется. При больших размерах необходимо предусматривать дополнительное крепление - посредством костылей с шагом 600-800 мм или дополнительных крепежных элементов.

5.5.6. При длине слива более 3 м необходимо устройство температурного деформационного шва в виде вертикального фальца или «гармошки».

5.5.7. Пространство под оконным сливом рекомендуется заполнять утеплителем (монтажной

пенной - через зазор между опорными колодками или минераловатными плитами). Устройство шумогасящих прокладок в этом случае не требуется. Это решение обеспечивает сокращение теплопотерь и повышение температуры внутренней поверхности узла сопряжения подоконника и коробки оконного блока.

5.5.8. Примыкание подоконника к оконному блоку должно быть плотным, герметичным и устойчивым к деформациям. Установка подоконника может быть выполнена с применением опорных профилей из ПВХ (коротышей), несущих подкладок из древесины твердых пород или металлических уголков (рис.5.14 - рис.5.16).

При большой ширине подоконника (больше 400 мм) в его центральной части следует устанавливать дополнительные несущие подкладки с шагом 300-500 мм.

5.5.9. Вылет подоконника за пределы стены должен составлять не менее 40 мм. При этом уклон подоконной доски должен быть в сторону помещения и составлять $1-2^\circ$.

5.5.10. Дополнительное крепление подоконника к стене может быть выполнено металлическими уголками длиной 50 – 70 мм с последующим их креплением саморезами к стене здания (см. рис.5.17).

5.5.11. Пространство под подоконником должно быть заполнено пенным утеплителем. При расстоянии между низом подоконника и поверхностью стены более 40 мм поверхность стены в подоконной части может быть утеплена вкладышем из пенополистрола или жестких минераловатных плит, приклеенных к поверхности стены влагостойкой мастикой. Толщина вкладыша устанавливается в проектной документации или подбирается по месту из расчета обеспечения минимального зазора для заполнения монтажной пеной – не менее 10 мм по высоте. Ширина вкладыша принимается в соответствии с проектным решением.

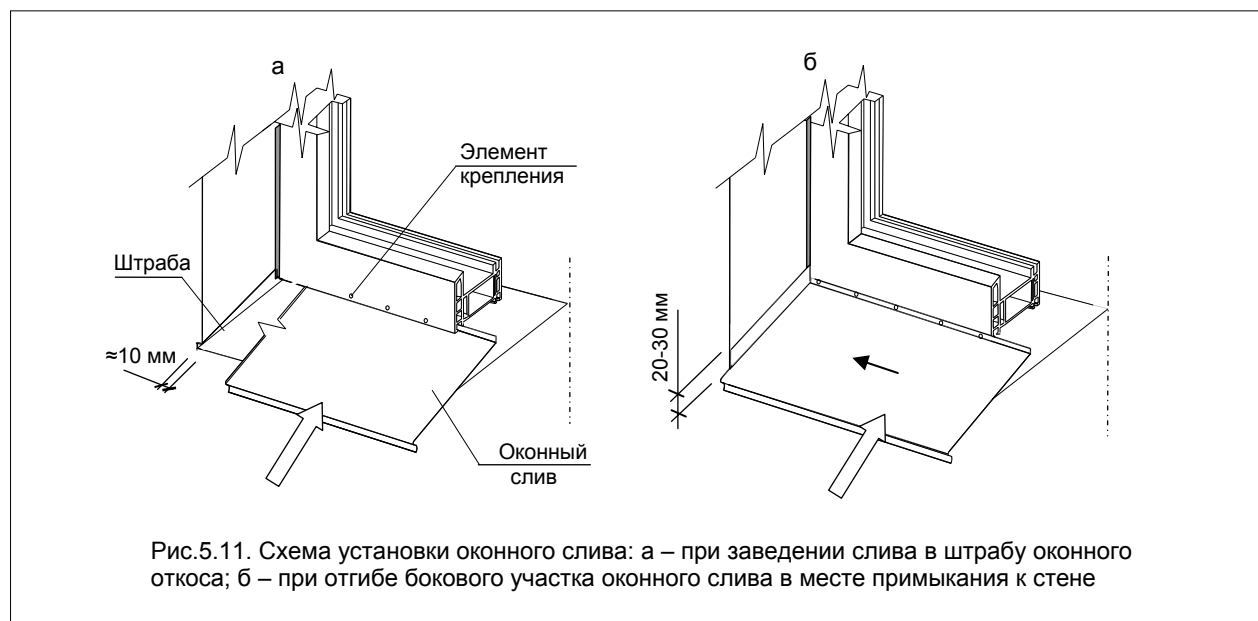
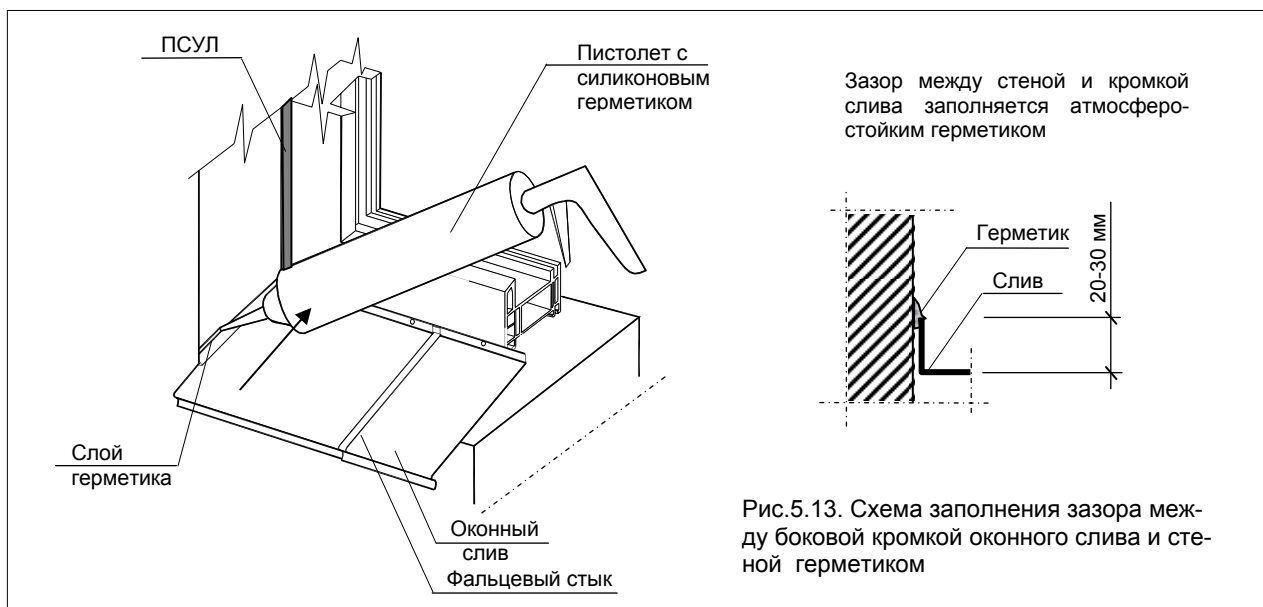
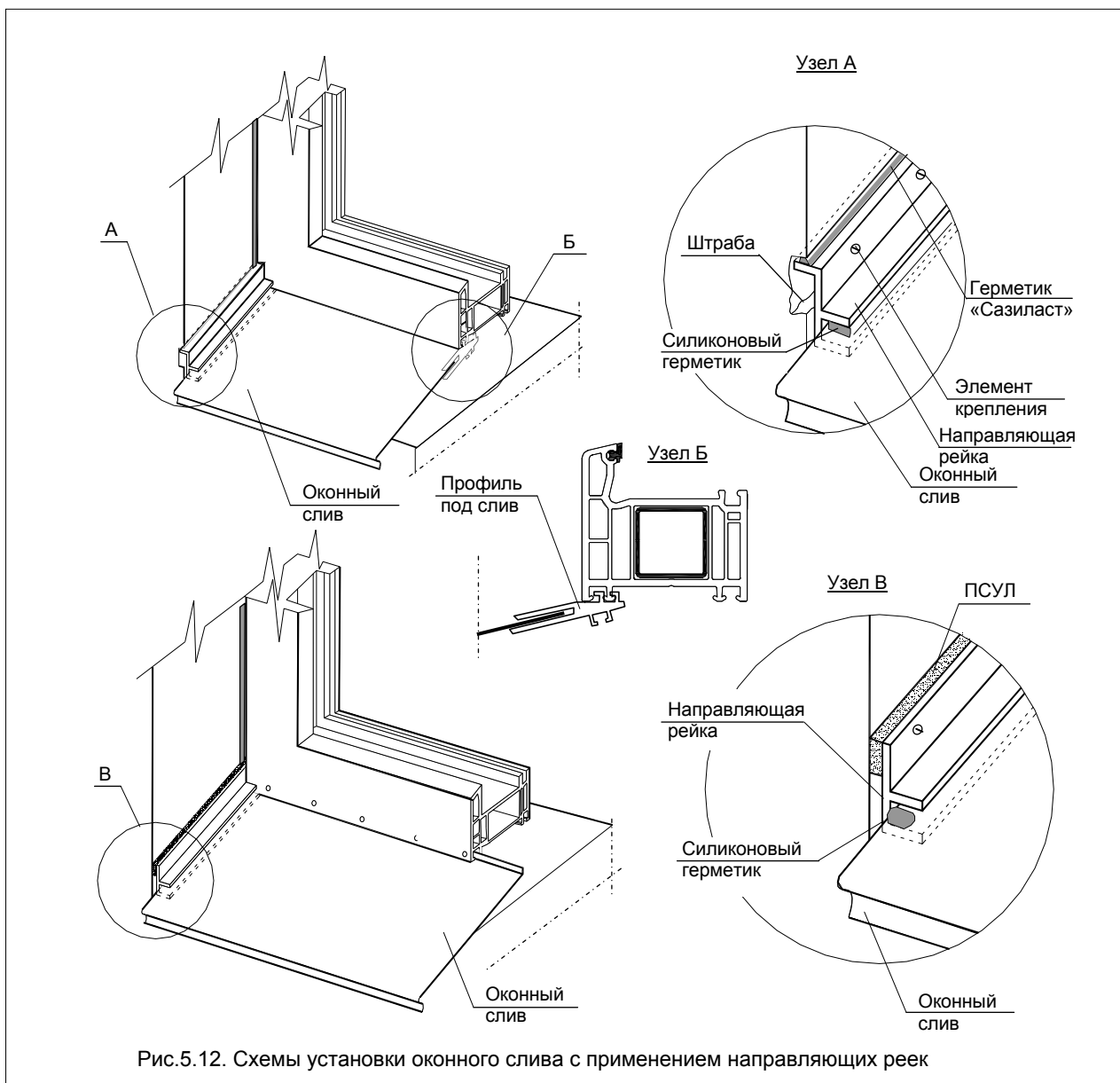


Рис.5.11. Схема установки оконного слива: а – при заведении слива в штрабу оконного откоса; б – при отгибе бокового участка оконного слива в месте примыкания к стене

Изм.	Кол.уч.	Лист	№ док.	Подп.	Дата
------	---------	------	--------	-------	------



Изм.	Кол.уч.	Лист	№ док.	Подп.	Дата

5.5.12. Места примыкания отделки оконных откосов (независимо от их конструкции) к оконному блоку должны быть загерметизированы. При этом должны выполняться мероприятия, исключающие в период эксплуатации появление трещин и щелей.

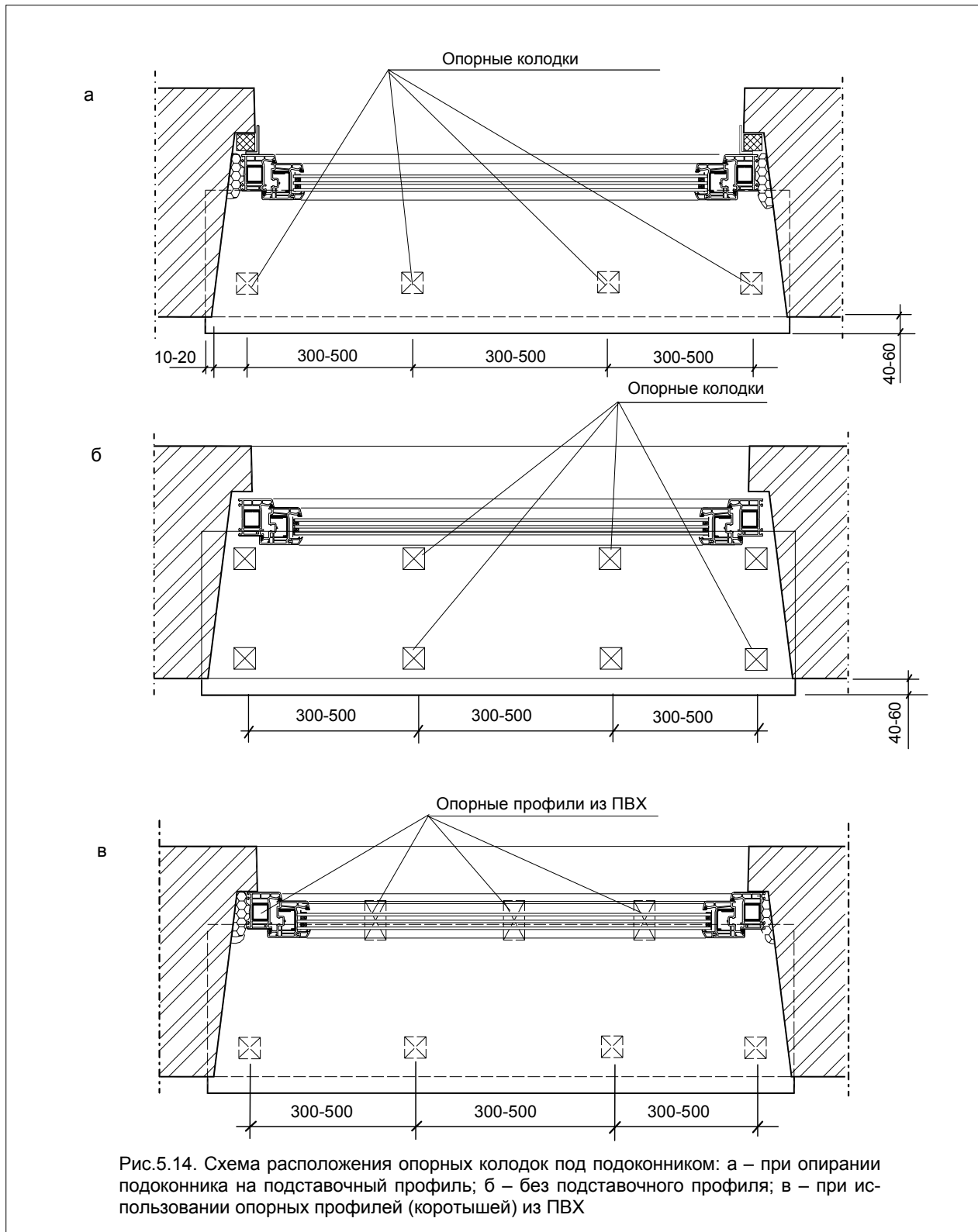
Возможные варианты отделки оконных откосов:

- оштукатуривание цементно-песчаным раст-

вором по металлической или пластиковой сетке;- оштукатуривание полимерцементным раствором по пластиковой сетке;

- облицовка влагостойким гипсокартоном по обрешетке из тонкостенных металлических профилей или антисептированной древесины;

- облицовка панелями из вспененного ПВХ (например «Fogex»);



- облицовка теплоизоляционными панелями (экструдированный пенополистирол) с покрытием из фиброцемента или ПВХ;

- облицовка тонкостенными ячеистыми панелями из полистирола и др.

Возможные варианты крепления облицовки в месте сопряжения с оконной коробкой:

- заведение в стартовый (направляющий) профиль;

- опирание на обрешетку с примыканием к оконной коробке;

- вырезание на торце листа S-образного шипа с частичным зацеплением за оконный профиль (применимо лишь для панелей из вспененного ПВХ).

При отделке оконных откосов листами гипсокартона в нижней части (в месте примыкания к подоконнику) целесообразно устраивать защитную накладку из ПВХ или устанавливать нащельник из твердой пластмассы. Данный элемент позволит защитить гипсокартон от воздействия влаги и механических повреждений при эксплуатации.

Ряд конструктивных особенностей узлов примыканий отделки оконных откосов к оконным блокам представлен на рис.5.11, рис.5.19 - рис.5.21.

Особенности производства работ по отделке оконных откосов детально рассмотрены в картах трудовых процессов (приложение Н).

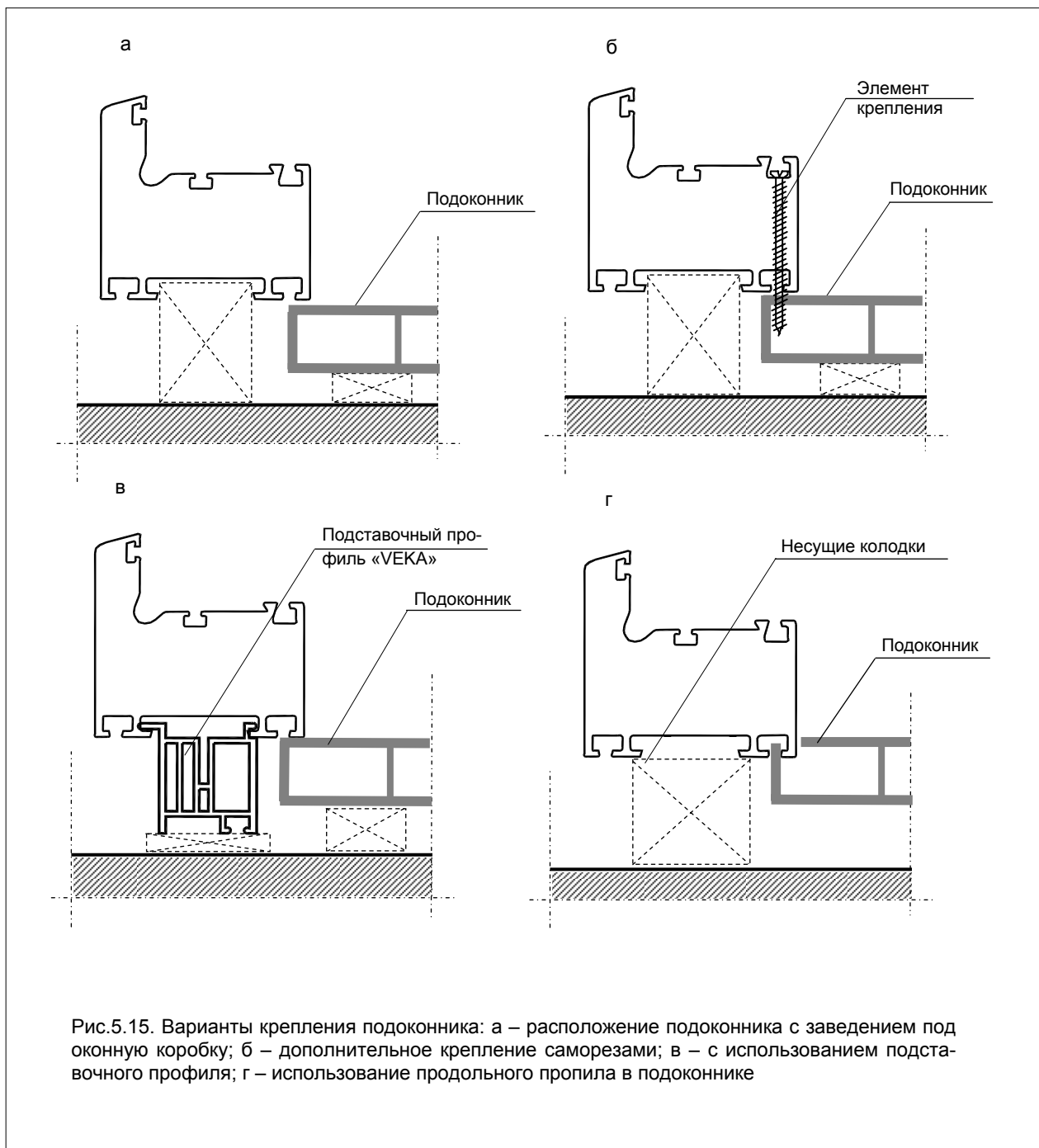


Рис.5.15. Варианты крепления подоконника: а – расположение подоконника с заведением под оконную коробку; б – дополнительное крепление саморезами; в – с использованием подставочного профиля; г – использование продольного пропила в подоконнике

Изм.	Кол.уч.	Лист	№ док.	Подп.	Дата
------	---------	------	--------	-------	------

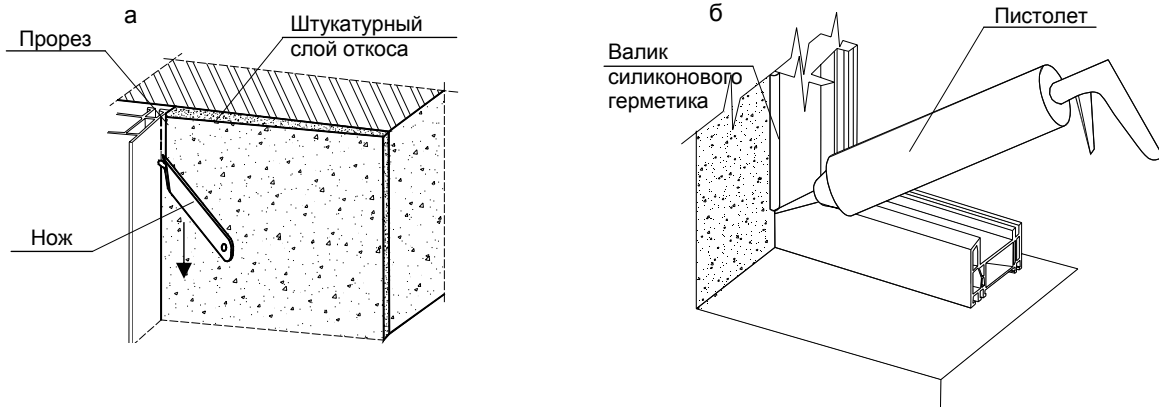


Рис.5.16. Конструктивные особенности узлов примыканий оконных блоков к наружной стене при оштукатуривании оконных откосов: а – подрезка штукатурного слоя в месте примыкания к оконной коробке; б – заполнение зазора герметиком

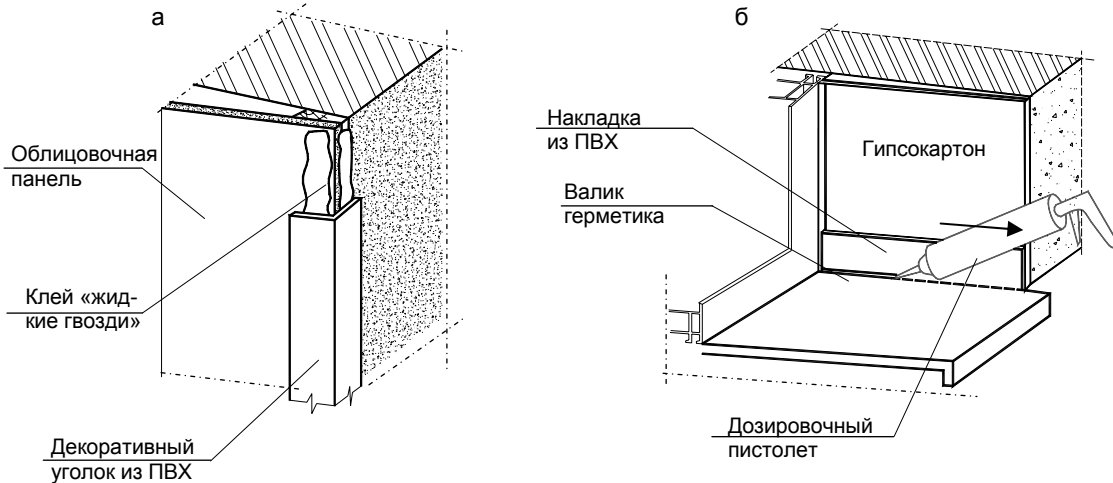


Рис.5.17. Конструктивные особенности устройства узлов примыканий оконных блоков к наружной стене при облицовке оконных откосов листами гипсокартона или вспененного ПВХ: а – отделка мест примыкания облицовки к стене уголком из ПВХ; б - заполнение герметиком зазора между подоконником и накладкой из ПВХ при облицовке оконного откоса гипсокартоном

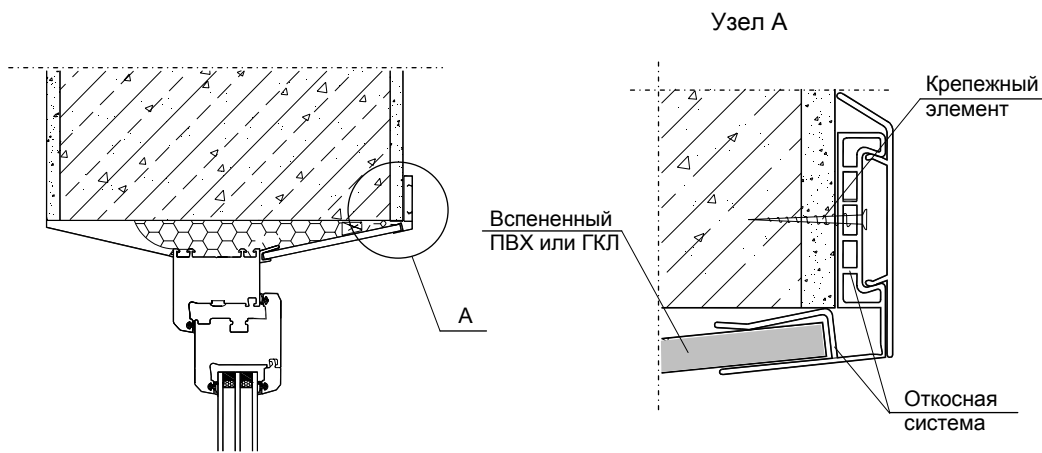


Рис.5.18. Конструктивные особенности устройства узлов примыканий оконных блоков к наружной стене при облицовке оконных откосов листами из вспененного ПВХ или гипсокартона с применением откосной системы

Изм.	Кол.уч.	Лист	№ док.	Подп.	Дата

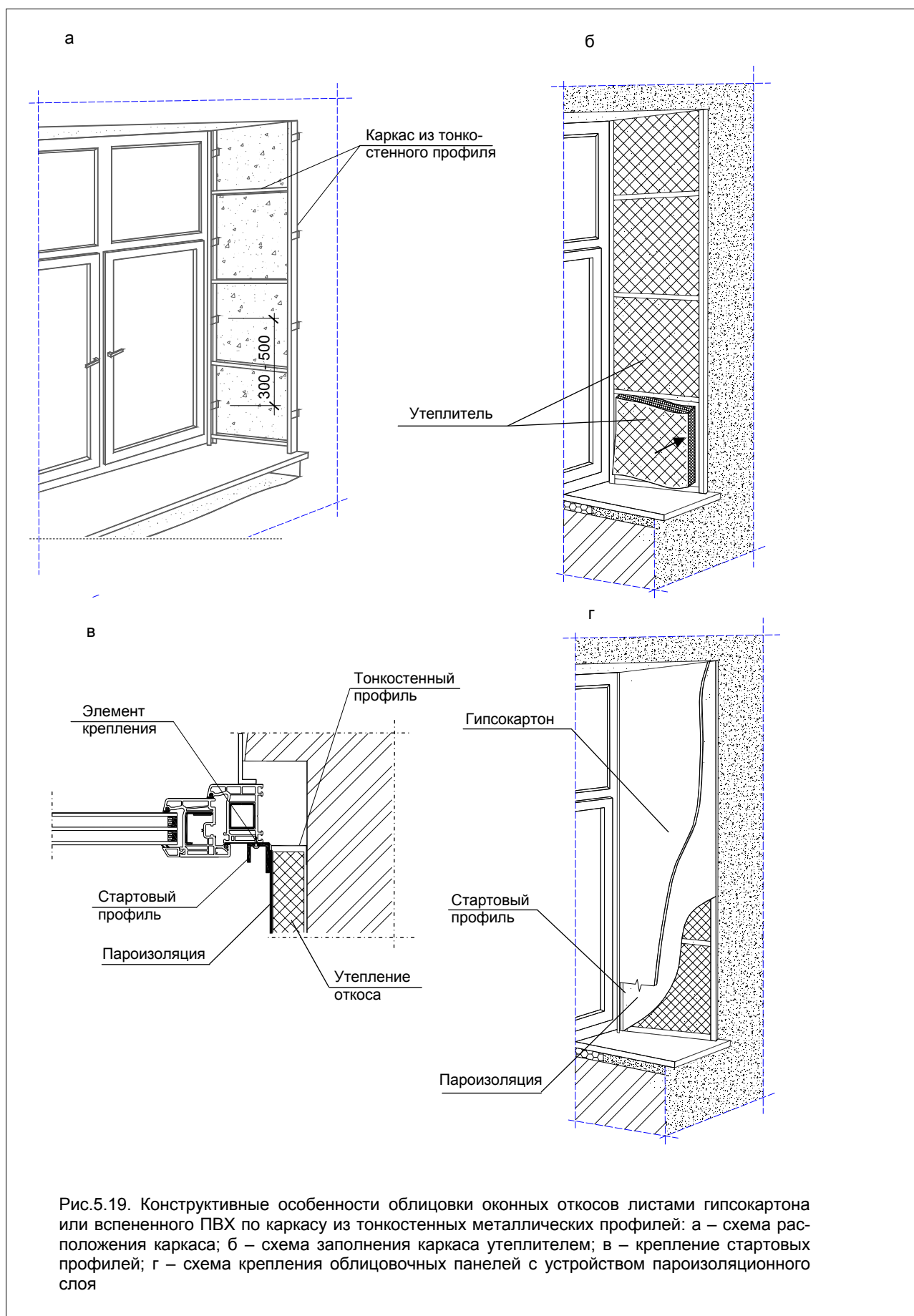


Рис.5.19. Конструктивные особенности облицовки оконных откосов листами гипсокартона или вспененного ПВХ по каркасу из тонкостенных металлических профилей: а – схема расположения каркаса; б – схема заполнения каркаса утеплителем; в – крепление стартовых профилей; г – схема крепления облицовочных панелей с устройством пароизоляционного слоя

Изм.	Кол.уч.	Лист	№ док.	Подп.	Дата

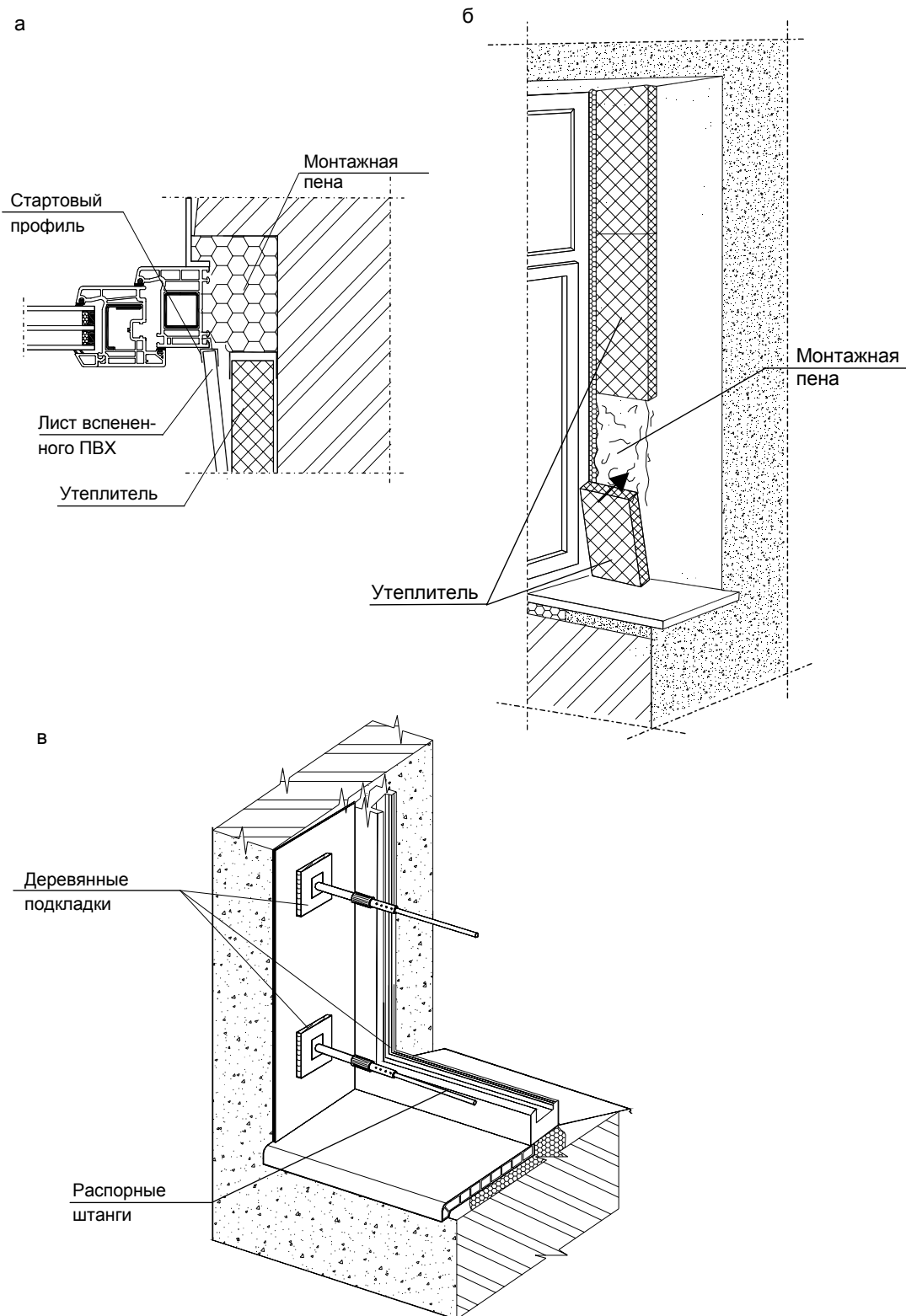


Рис.5.20. Конструктивные особенности облицовки оконных откосов листами вспененного ПВХ:
 а – схема крепления облицовочных листов; б – схема утепления откосов пенополистирольными плитами; в – схема установки распорных штанг

Изм.	Кол.уч.	Лист	№ док.	Подп.	Дата

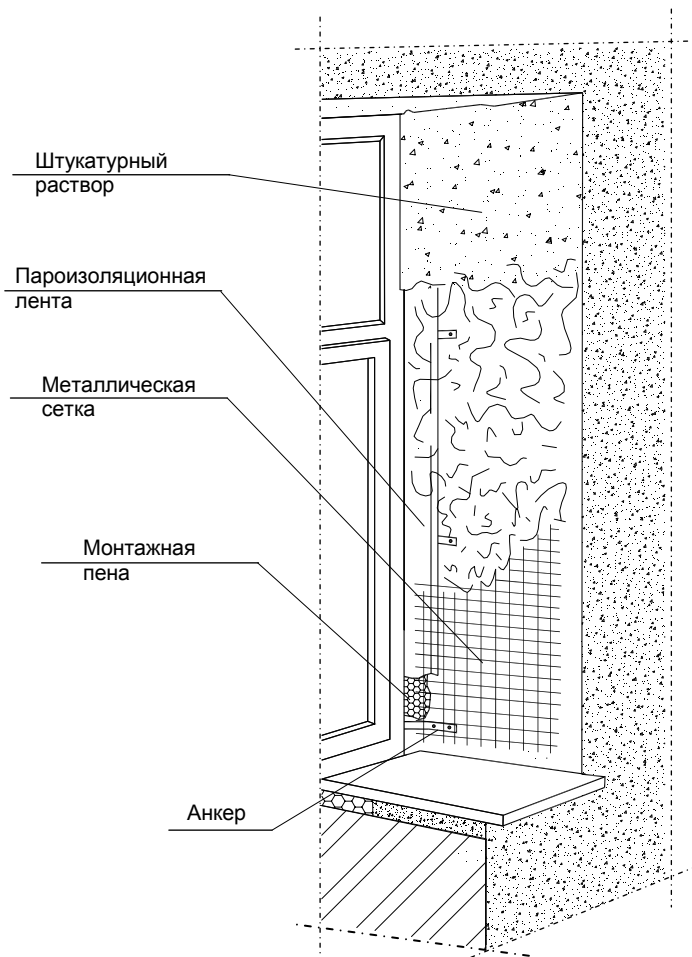
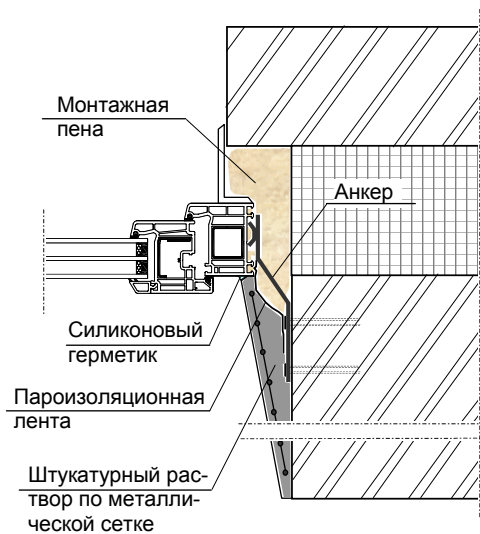
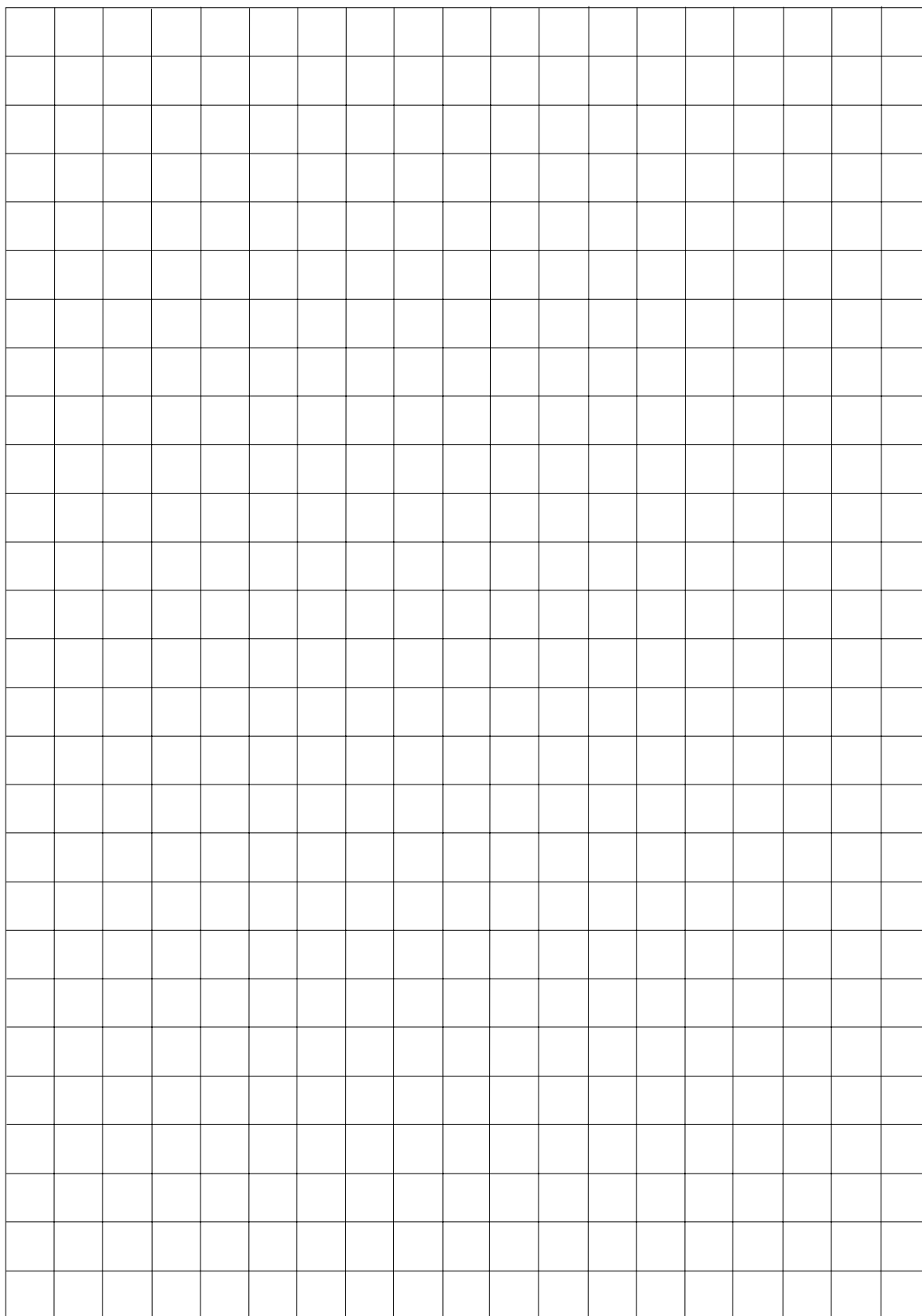


Рис.5.21. Конструктивные особенности отделки оконных откосов штукатурным раствором в трехслойных стенах с эффективным утеплителем.

Изм.	Кол.уч.	Лист	№ док.	Подп.	Дата



Изм.	Кол.уч.	Лист	№ док.	Подп.	Дата

44-05 ТХ.5

Лист

18

Общие указания по производству работ на строительной площадке

6



Окна - это наш профиль.



6.1. Подготовка оконного проема

6.1.1. Подготовка оконного проема включает следующие операции:

- демонтаж старого оконного блока (в реконструируемых зданиях);
- очистка поверхностей оконных откосов от наплывов раствора, штукатурки, конопатки и прочего строительного мусора;
- проверка качества поверхностей оконных откосов (согласно ГОСТ 30972-2002, кромки и поверхности наружных и внутренних откосов не должны иметь выколов, раковин, наплывов раствора и других повреждений высотой более 5 мм);
- при необходимости - дополнительная шпаклевка и заделка дефектов поверхностей оконных откосов;
- при монтаже оконных блоков в новом здании или размещении в одном помещении нескольких окон - выноска базовых линий (метрового репера – МР, см. рис.3.1- рис.3.4), относительно которых будут размещаться оконные блоки по горизонтали;
- при производстве работ в зимних условиях - установка с наружной стороны оконного проема защитного тепляка.

6.1.2. Общие рекомендации по подготовке оконного проема:

- демонтаж старых оконных блоков (как правило, двойное остекление в отдельных или спаренных деревянных переплетах), рекомендуется производить в следующей последовательности: снять створки старых оконных блоков; при наличии глухих участков снять остекление; произвести демонтаж подоконника и старого оконного слива, применяя гвоздодер (лом), молоток и ножовку; при отсутствии необходимости сохранения старой оконной коробки распилить ее нижний брусок в центральной части, затем с помощью гвоздодера вынуть боковые и верхние бруски; удалить остатки штукатурки, конопатки и прочего строительного мусора; демонтированный оконный блок переместить на площадку складирования;
- при наличии дефектных участков оконных проемов (оконных откосов (выколов, раковины, отверстия и т.п.) зашпаклевать их водостойкими составами; пустоты в проеме стены, например, полости на стыках облицовочного и основного слоев кирпичной кладки, в местах стыков перемычек и кладки и пр., следует заполнить вставками из жестких утеплителей или антисептированной древесины; поверхности, имеющие масляные загрязнения, следует обезжирить; рыхлые, осыпающиеся участки поверхностей должны быть упрочнены (обработаны связующими составами); при необходимости поверхности внутренних и наружных откосов следует выровнять тонким штукатурным раствором; порядок восстановления поврежденных участков проема восстанавливают по месту - по согласованию с заказчиком;

- при наличии больших четвертей оконных проемов (размеры монтажных зазоров более 60 мм), рекомендуется установка термовкладышей из жестких теплоизоляционных материалов (пенополистирол, пенополиуретан плотностью 35 – 50 кг/м³) - по периметру оконного проема; крепление термовкладышей должно обеспечивать их плотное прилегание к поверхности стены, например за счет нанесения на их поверхность клеящей мастики и последующего приклеивания с механической фиксацией;

- при отсутствии в оконном проеме четверти допускается устройство фальшчетверти (например, уголка из атмосферостойких полимерных материалов или металлических сплавов);

- при необходимости расположения всех монтируемых оконных блоков на одной отметке, на поверхность простенков выносят базовые линии – метровый репер от уровня перекрытия - с помощью нивелира или гидравлического уровня;

- при производстве монтажа в зимних условиях для повышения температуры внутреннего воздуха и улучшения условий производства работ с наружной стороны оконного проема рекомендуется установка защитного тепляка – каркаса из деревянных реек, обшитых полиэтиленовой пленкой; тепляк изготавливается заранее и притягивается к поверхности стены проволочными скрутками.

6.2. Последовательность монтажа

6.2.1. Последовательность отдельных операций по монтажу оконных блоков принимают в соответствии с принятым конструктивным решением монтажного шва и вариантом отделки оконных откосов.

В общем случае последовательность операций включает:

- подготовку оконного блока к монтажу;
- кратковременную установку оконной коробки в проектное положение (примерка), нанесение разметки для крепления уголковых профилей или уплотнительных лент;
- установку и крепление оконного блока;
- подготовку и крепление оконного слива;
- крепление пароизоляционной ленты (при необходимости);
- заполнение монтажных зазоров пенным утеплителем;
- подготовку и крепление подоконника;
- заполнение монтажных зазоров подоконника пенным утеплителем;
- установку стеклопакетов, навешивание и регулировку створок.

6.2.2. Подготовка оконного блока к монтажу:

- снятие оконных створок или стеклопакетов с глухой части оконного блока (при снятии стеклопакетов штапики рекомендуются промаркировать для установки их на прежнее место – см. рис.6.1);

Взаим. инв. №										
	Подп. и дата									
Инв.№ подл.	Разработал	Харламов Д.А.				44-05 ТХ.6	Руководство по монтажу окон из ПВХ-профилей «ВЕКА». РАЗДЕЛ 6. ОБЩИЕ УКАЗАНИЯ ПО ПРОИЗВОДСТВУ РАБОТ НА СТРОИТЕЛЬНОЙ ПЛОЩАДКЕ	Стандия	Лист	Листов
		Кривошеин А.Д.						1	8	
	Утвердил	Кривошеин А.Д.						Испытательный центр «Стройтест-СибАДИ»		
	Изм.	Колуч.	Лист	№ док.	Подп.	Дата				

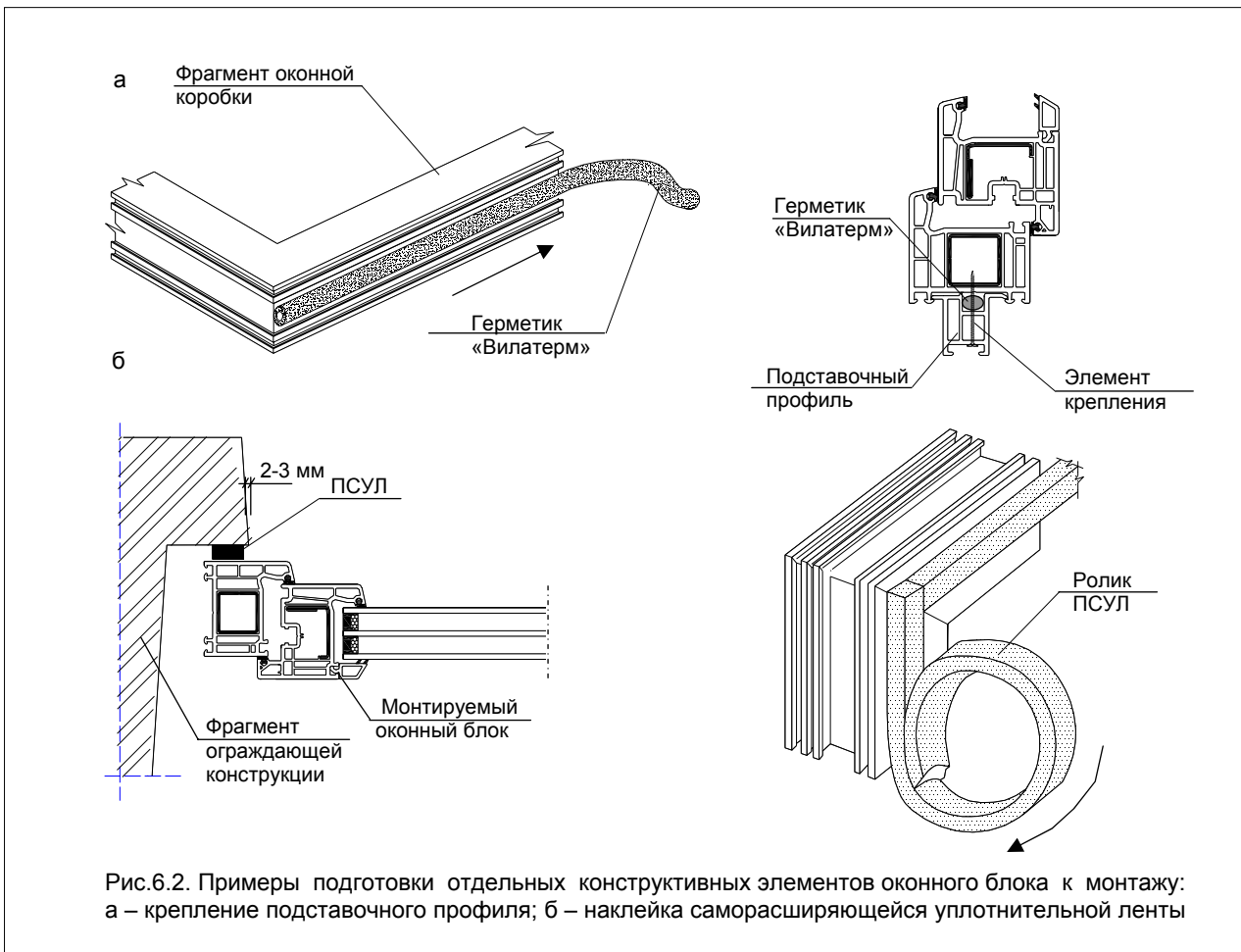
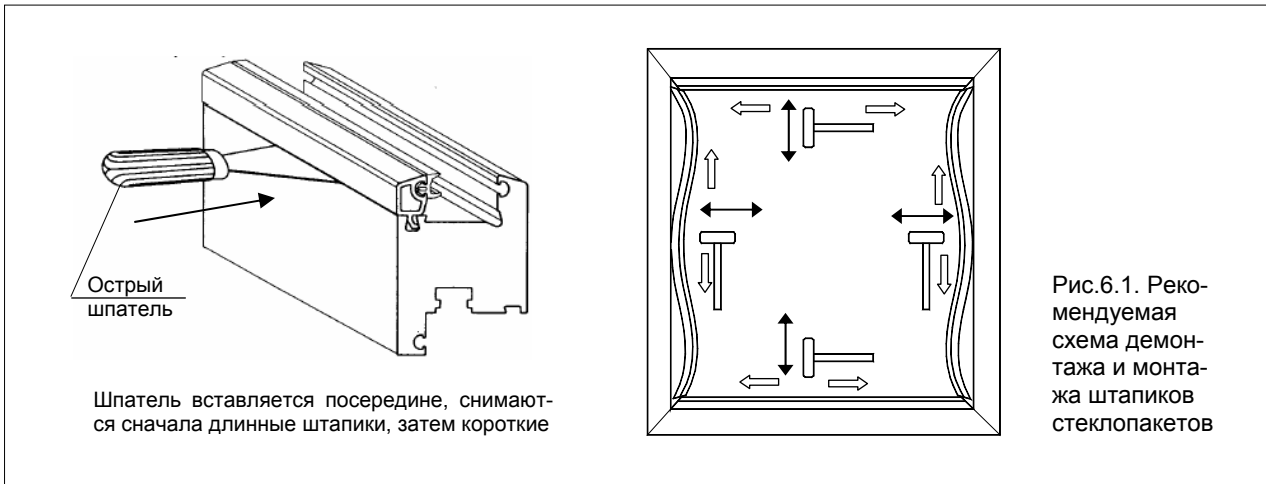


- крепление подставочного профиля, если он не закреплен в заводских условиях (рис.6.2).

Для разметки не рекомендуется использовать жировой карандаш или фломастер, так как при чистке растворяющими средствами профиль может окраситься. Грязь, которая остается на профилях в процессе изготовления окон, например, следы смазки от фурнитуры, черновая разметка ручкой или карандашом, удаляется с помощью специальных чистящих средств (Cosmoclar Color, Cosmofen 20, 10, 5, Vekanol и др.).

6.2.3. Кратковременная установка оконной коробки в проектное положение - разметка мест крепления для последующего сверления отверстий;

- определение (разметка) размеров уголкового профиля или уплотнительных лент;
- подготовка и подгонка по месту опорных и дистанционных колодок и клиньев;
- снятие оконной коробки, нарезка и крепление уголкового профиля или саморасширяющихся уплотнительных лент (см. рис.6.2);
- сверление отверстий под крепежные элементы или крепление анкерных пластин.



Изм.	Кол.уч.	Лист	№ док.	Подп.	Дата
------	---------	------	--------	-------	------

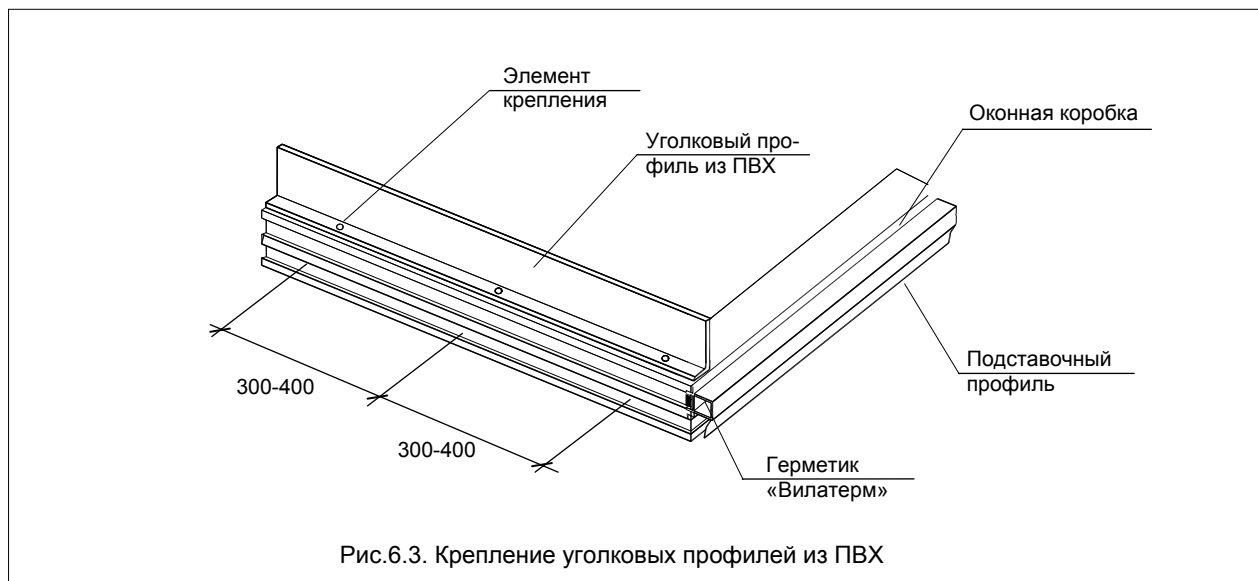


Рис.6.3. Крепление угловых профилей из ПВХ

6.2.4. Установка и крепление оконного блока включает:

- размещение оконной коробки в проеме стены согласно проектного решения с контролем вертикальности и горизонтальности положения по уровню и отвесу в пределах допускаемых отклонений; при этом оконный блок временно фиксируют установочными клиньями или иным способом в местах угловых соединений коробок и импостов (установочные клинья удаляют после устройства утепляющего слоя, места их установки заполняют пенным утеплителем); в нижнем узле примыкания коробки в качестве монтажных опор используют опорные (несущие) колодки; схема расстановки опорных колодок принимают в зависимости от конструктивного решения оконного блока согласно разд.5.2 данного Руководства;

- крепление оконной коробки осуществляется с помощью строительных шурупов, дюбелей или монтажных анкеров; анкера и дюбели устанавливаются в местах расположения петель и запорных узлов; точки крепления должны быть расположены на расстоянии не менее 150 мм от внутренних углов; интервал между ними не должен превышать 700 мм; при закреплении оконной коробки по боковым и верхней сторонам в районе расположения элемента крепления устанавливаются временные дистанционные колодки или клинья с целью исключения деформации профиля при затяжке крепления; схема размещения несущих колодок принимается в зависимости от размеров оконного блока, расположения створок, импостов и пр. (см. раздел 5 «Руководства ... »).

6.2.5. Подготовка и крепление оконного слива включает:

- разметку заготовки слива и подготовку его к установке; наклейку (при необходимости) на нижнюю часть оконного проема шумогасящей прокладкой;
- установку оконного слива в проектное положение; при использовании угловых профилей слив должен заводиться за угловой профиль или гнаться его (см. рис.5.12); при использовании само-

расширяющихся лент – слив должен заводиться за ленту; уклон слива должен быть от оконного блока и составлять не менее 10°;

- крепление слива к подставочному профилю или оконной коробке – саморезами с шагом 200-300 мм;

- герметизацию мест примыкания боковых участков слива к наружной стене (см. рис. 5.13).

6.2.6. Крепление пароизоляционной ленты (производится в том случае, если это предусмотрено проектным решением):

- крепление пароизоляционной ленты производится посредством самоклеящейся монтажной полосы, закрытой защитной полоской бумаги, к внутренней поверхности оконной коробки; для более качественного приклеивания, ленту рекомендуется прикатать валиком;

- после приклейки к оконной коробке ленту следует отогнуть от монтажного шва, обеспечив доступ к монтажному зазору для его заполнения пенным утеплителем; при этом полоску бумаги, защищающую второй клеящий слой, снимать не следует;

- окончательная приклейка пароизоляционной ленты к поверхности стены производится после заполнения монтажных зазоров пенным утеплителем.

6.2.7. Заполнение монтажного шва пенным утеплителем (монтажной пеной) включает:

- обработку (опрыскивание) внутренней полости монтажного зазора водой (праймером);

- послойное заполнение монтажного зазора пенным утеплителем с учетом температурных и влажностных условий окружающей среды, а также рекомендаций завода-изготовителя; монтажная пена должна наноситься по всему периметру проема в глубину стыка равномерным слоем толщиной не более 35-40 мм с учетом ее способности вторичного расширения; положение баллона в процессе запенивания – вертикальное, причем дно баллона должно быть обращено вверх; при большой глубине и ширине шва пену следует наносить

Изм.	Кол.уч.	Лист	№ док.	Подп.	Дата
------	---------	------	--------	-------	------



последно, с интервалом не менее 10 минут и с повторным увлажнением; при работе не рекомендуется допускать выхода излишков пены за внутреннюю плоскость профиля коробки оконного блока.

6.2.8. Установка подоконника включает:

- примерку подоконника и проставление соответствующих меток; при необходимости удаление участков простенков, мешающих установке подоконника; распилы подоконника по меткам (при выполнении этих работ необходимо учитывать, что боковые грани подоконника должны заходить за отделку оконных откосов не менее чем на 10 мм, а вылет подоконника в помещение за грань стены – не менее 40 мм);

- крепление к подоконнику дополнительных крепежных элементов (например, при креплении подоконника к стене посредством металлических уголков); при необходимости - проведение подготовки поверхности стены для дополнительных крепежных элементов;

- нанесение на край подоконника валика из силиконового герметика и установка подоконника в проектное положение (рис.6.4);

- при большой ширине подоконника (больше 400 мм) – установка в его центральной части дополнительных несущих колодок из антисептированной древесины твердых пород с шагом 300-500 мм.

6.2.9. Заполнение монтажного зазора под подоконником пенным утеплителем включает:

- опрыскивание водой монтажного зазора между подоконником и поверхностью стены;

- заполнение монтажного зазора пенным утеплителем на ширину 140 - 200 мм по краям подоконника; при проведении данного вида работ следует обращать внимание на тщательное заполнение монтажной пеной боковых граней подоконника, исключая возможность попадания воздуха под подоконник из швов кладки или полостей отделки боковых откосов.

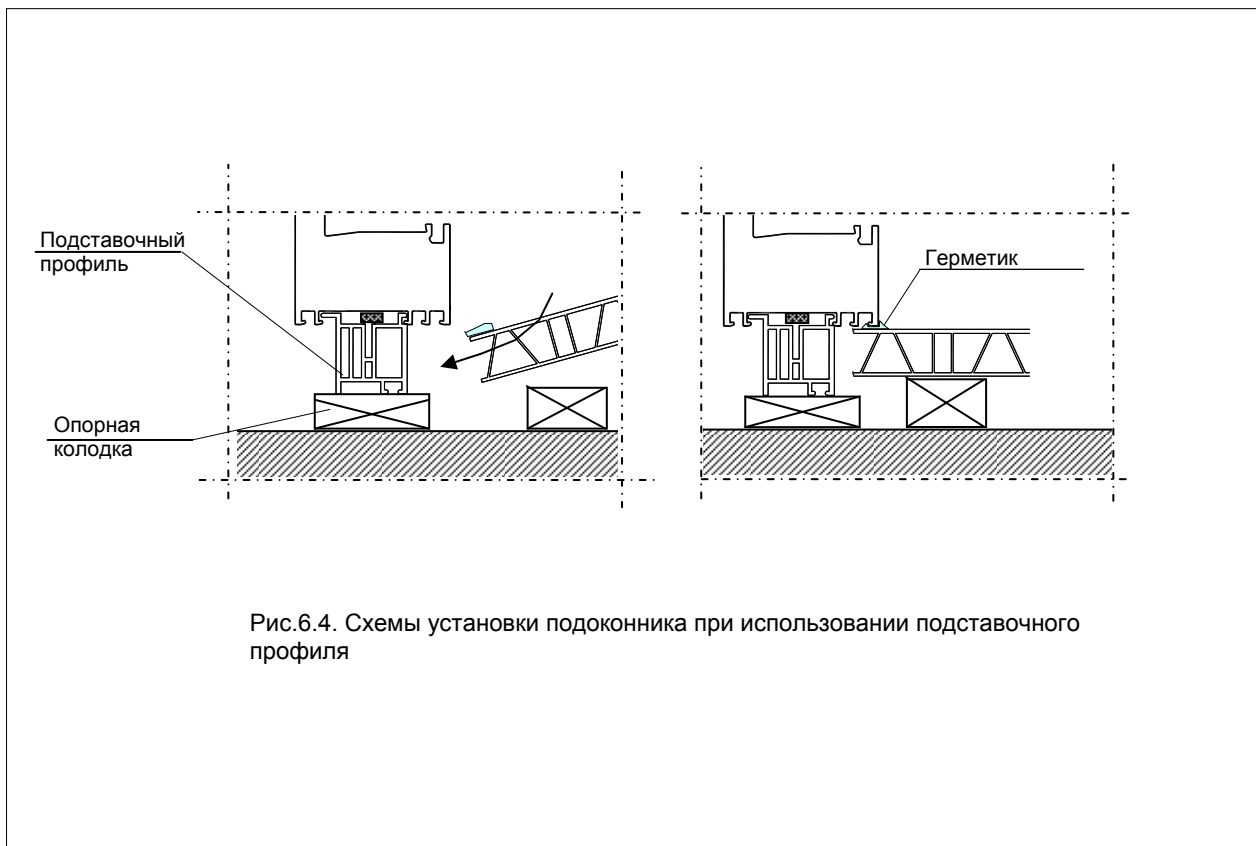


Рис.6.4. Схемы установки подоконника при использовании подставочного профиля

6.2.10. Установка стеклопакетов, навешивание и регулировка створок:

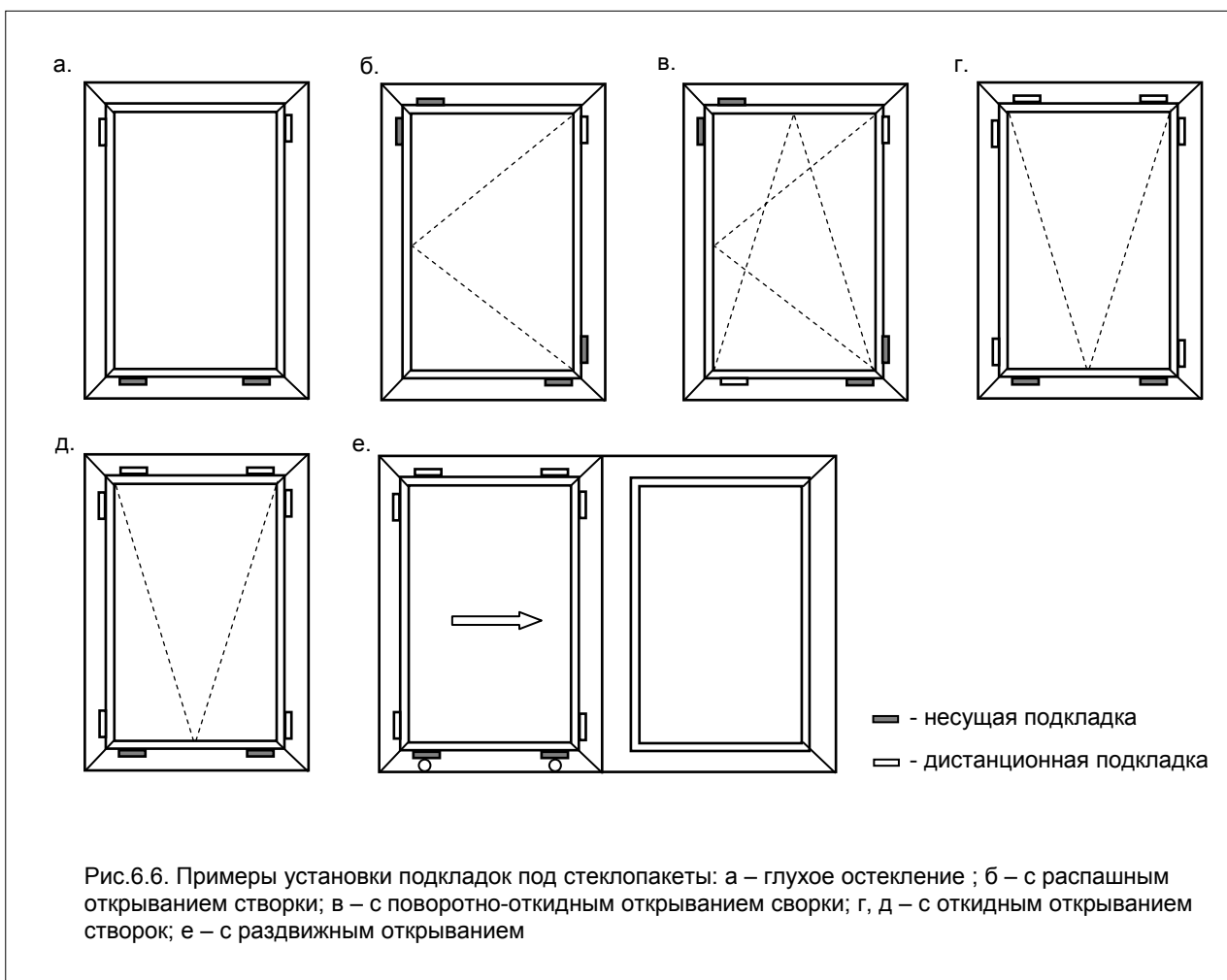
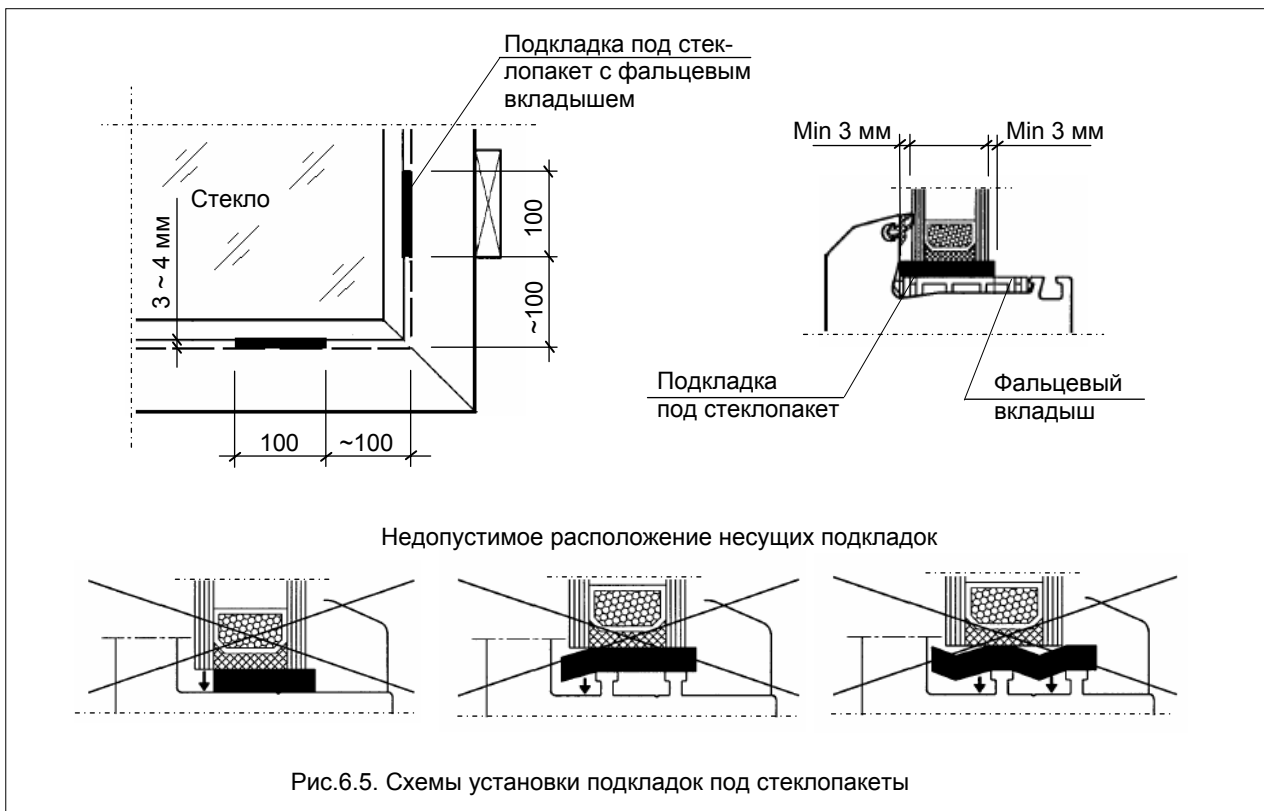
- после полного отверждения монтажной пены провести очистку (проверку) дренажных отверстий от строительного мусора, установить стеклопакеты, располагая несущие подкладки согласно рекомендаций рис.6.5 - рис.6.7; одеть колпачки на крепежные элементы, сливные отверстия, проверить крепление фурнитуры, уплотняющих прокладок;

- произвести окончательную регулировку оконных створок (при открывании створки на 10-20°

в поворотном режиме, дальнейшего самостоятельного открывания или закрывания створки происходить не должно);

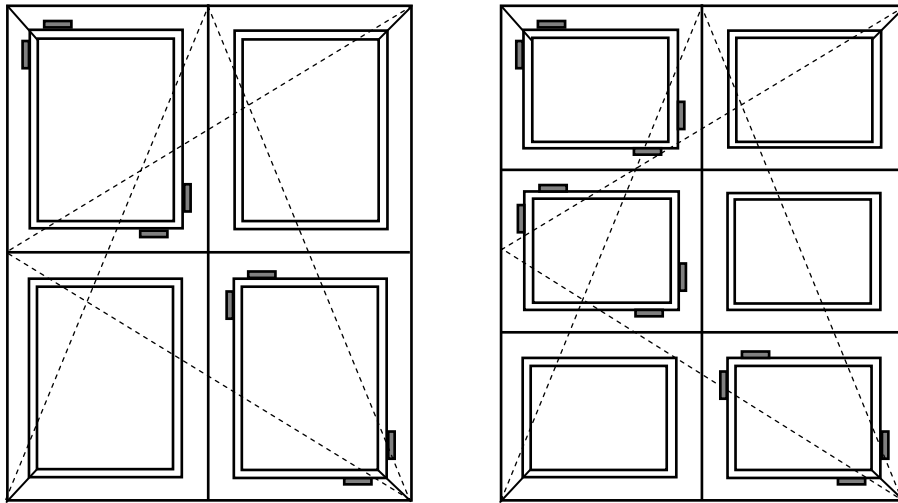
- проверить герметичность притворов - с помощью листка обычной писчей бумаги, подложенной под уплотнитель (при правильной регулировке листок должен плотно зажиматься между уплотнителем и профилем).

Изм.	Кол.уч.	Лист	№ док.	Подп.	Дата
------	---------	------	--------	-------	------



Изм.	Колуч.	Лист	№ док.	Подп.	Дата
------	--------	------	--------	-------	------

а.



*Промежуточные подкладки условно не показаны

б.

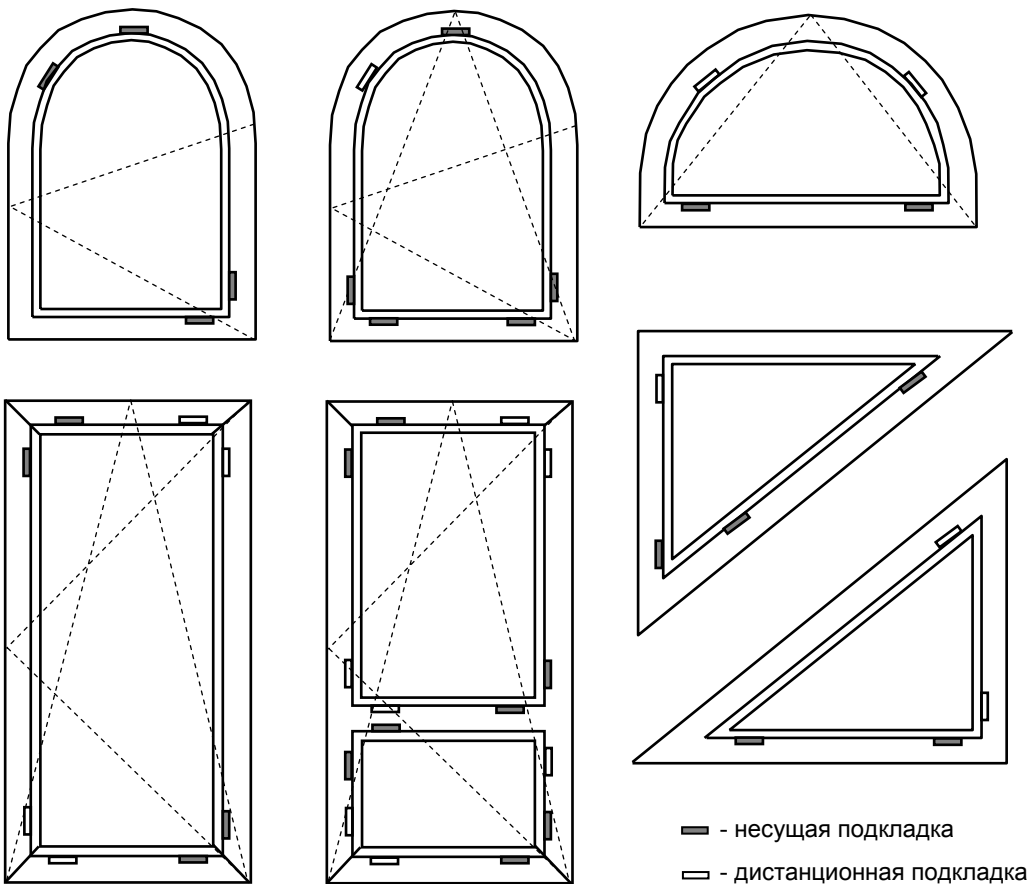


Рис.6.7. Примеры установки подкладок под стеклопакеты: а – в окнах с перекладинами (промежуточные подкладки условно не показаны); б – в окнах нестандартной формы

Изм.	Кол.уч.	Лист	№ док.	Подп.	Дата



6.3. Проверка качества монтажа

6.3.1. Качество выполнения монтажных работ контролируется и обеспечивается посредством:

- входного контроля применяемых материалов;
- контроля качества подготовки оконных проемов и оконных блоков;
- контроля соблюдения требований к установке оконных блоков;
- производственного операционного контроля;
- приемосдаточных испытаний при производстве работ;
- классификационных и периодических лабораторных испытаний материалов и монтажных швов, проводимых испытательными центрами (лабораториями).

6.3.2. Входной контроль материалов и изделий, применяемых для монтажа, проводит служба контроля качества в соответствии с требованиями нормативной и проектной документации. При этом проверяются:

- сертификаты соответствия;
- санитарно-эпидемиологические заключения;
- срок годности;
- маркировка изделий;
- условия хранения;
- выполнение условий, установленных в договорах на поставку.

При необходимости, служба контроля качества проводит (заказывает) периодические испытания применяемых материалов по отдельным показателям – в лабораториях или испытательных центрах, аккредитованных на проведение данного вида работ.

Результаты всех видов контроля фиксируются в соответствующих журналах учета качества.

6.3.3. Контроль качества подготовки оконных проемов проводят:

- при замене старых оконных блоков в отдельных квартирах – по месту, непосредственно после удаления старого оконного блока; ответственный за приемку оконного проема - бригадир монтажников; оформление акта приемки-сдачи оконного проема в этом случае производят лишь при наличии серьезных отступлений и отклонений фактических размеров от проектных (измеренных);
- при установке оконных блоков во всем здании (новое строительство или реконструкция) – оценку готовности оконных проемов к монтажу проводят до начала монтажных работ; результаты оценки подготовки оконных проемов оформляют актом сдачи-приемки оконных проемов с учетом требований действующей нормативной документации.

6.3.4. Контроль соблюдения требований к установке оконных блоков и производственный операционный контроль производится в процессе монтажа бригадиром группы монтажников последовательно по каждой операции технологического процесса.

При этом проверяются:

- размещение оконного блока по толщине стены (соответствие проектному решению, в том чис-

ле проверка отклонения оконного блока от плоскости стены – не более 10 мм);

- размещение несущих и дистанционных колодок;
- наличие, размеры и качество крепления термовкладышей;
- схема размещения и количество крепежных элементов;
- качество крепления изоляционных лент;
- отклонения от размеров монтажных зазоров;
- качество заполнения монтажных зазоров пенным утеплителем;
- качество крепления пароизоляционных лент (при их установке);
- размеры, крепление, уклон подоконника, оконного слива, качество заполнения пенным утеплителем пространства под подоконником;
- другие требования, установленные в рабочей проектной и технологической документации.

6.3.5. Приемосдаточные испытания при производстве работ осуществляют выборочно - службой контроля качества, согласно утвержденному графику.

В случае если технология установки оконных блоков предусматривает двухдневный срок монтажа (например, первый день – установка оконных блоков на монтажных клиньях и укладка материалов наружного слоя; второй день – нанесение монтажных материалов центрального и внутреннего слоев), то контроль качества монтажного шва производят на одних и тех же оконных блоках.

6.3.6. Классификационные и периодические лабораторные испытания проводят по требованию проектных, строительных и других организаций для подтверждения классификационных характеристик и эксплуатационных показателей монтажных швов. Испытания проводят в испытательных центрах (лабораториях), аккредитованных на право проведения таких испытаний.

Допускается определение характеристик монтажных швов расчетными методами по нормативной документации, утвержденной в установленном порядке.

6.3.7. Приемку работ по устройству монтажных швов оформляют актом сдачи-приемки, подписанным исполнителем и заказчиком, к которому прилагают документ о качестве (паспорт). По требованию заказчика к паспорту могут прилагаться копии протоколов согласования и замеров, санитарно-эпидемиологические заключения на изоляционные материалы.

6.3.8. В случае возникновения спорных (арбитражных) вопросов по качеству монтажных швов в течение гарантийного срока заказчик вправе потребовать контрольного вскрытия монтажных швов. При этом рекомендуется использовать план контроля, приведенный в таблице 6.1 (выдержка из ГОСТ 30971-2002).

Партию монтажных швов принимают, если число дефектных швов в первой выборке меньше или равно приемочному числу, и бракуют без назначения второй выборки, если число дефектных швов больше браковочного числа или равно ему.

							Листм
Изм.	Кол.уч.	Лист	№ док.	Подп.	Дата		7



Если число дефектных швов в первой выборке больше приемочного числа, но меньше браковочного, переходят ко второй ступени контроля и производят вторую выборку.

Партию монтажных швов принимают, если число дефектных швов во второй выборке меньше или равно приемочному числу.

В случае превышения числа дефектных швов приемочного числа при проведении второй ступени, все монтажные швы должны быть вскрыты и проверены поштучно. Дефектные монтажные швы должны быть исправлены и повторно проверены.

Пример. При сдаче в эксплуатацию жилого дома с установленными ООО «Лучшие окна» оконными блоками

в количестве 85 шт., возникли сомнения в качестве монтажа. Причина – появление конденсата на монтажном шве одного из оконных блоков в холодный период года. По требованию заказчика проведено выборочное вскрытие монтажных швов: количество вскрываемых швов принято в соответствии с табл.6.1 равным трем. На одном из вскрытых монтажных швов обнаружен дефект – сквозная раковина в утепляющем слое. В связи с тем, что для партии от 15 до 100 оконных блоков приемочное число дефектных швов - 0, а браковочное число - 2 (когда бракуется вся партия), принято решение о повторном вскрытии (второй ступени контроля). Для повторного вскрытия выбраны еще три оконных блока. В результате осмотра установлено отсутствие дефектов. Для второй ступени контроля - приемочное число 0 дефектов, браковочное число - 1. Партия монтажных швов принята.

Таблица 6.1

Число проемов, шт.	Объем выборки, шт.	Приемочное число	Браковочное число	1-я ступень		2-я ступень	
				Объем выборки, шт.	Приемочное число	Объем выборки, шт.	Браковочное число
До 15 включительно	2	0	1	–	–	–	–
Св. 15 до 100 включительно	3	0	2	3	0	1	1
Св. 100	4	0	3	4	0	1	1

* За партию принимают число оконных проемов с установленными оконными блоками и законченными монтажными швами, выполненными по одной технологии и оформленными одним актом сдачи-приемки (документом о качестве).

6.4. Проверка работоспособности системы вентиляции

6.4.1. Проверка работоспособности системы вентиляции может производиться в зимний и переходные периоды года в случае наличия сомнений в работоспособности системы вентиляции.

Проверка работоспособности включает (более детально см. приложение Г, приложение Д):

- определение фактического воздухообмена в квартире посредством замера расхода воздуха в вентиляционных каналах при закрытых входных дверях, форточках и приточных вентиляционных устройствах;

- определение фактического воздухообмена в квартире при открытых форточках или открытых клапанах приточных вентиляционных устройств;

6.4.2. Результаты проверки:

- недостаточный воздухообмен при открытых форточках или створках оконных блоков однозначно свидетельствует о наличии недостатков (нарушений) в работе системы вентиляции и необходимости проведения более детального дополнительного обследования.

- недостаточный воздухообмен при закрытых форточках, входных дверях и клапанах приточных устройств может быть обусловлен как высокой герметичностью ограждающих конструкций, так и недостатками системы вентиляции. В этом случае необходима повторная оценка воздухообмена квартиры при открытых форточках, фрамугах или клапанах приточных устройств с соответствующими отметками в гарантийных обязательствах.

6.5. Техника безопасности при производстве работ

При производстве работ по устройству монтажных швов, а также при хранении изоляционных и других материалов должны соблюдаться требования строительных норм и правил по технике безопасности в строительстве, правил пожарной безопасности при производстве строительномонтажных работ и стандартов ССБТ (система стандартов безопасности труда). На все технологические операции и производственные процессы должны быть разработаны инструкции по технике безопасности (включая операции, связанные с эксплуатацией электрооборудования и работами на высоте).

							Лист
							8
Изм.	Кол.уч.	Лист	№ док.	Подп.	Дата		

Список использованных источников

7



Окна - это наш профиль.



СПИСОК ИСПОЛЬЗОВАННЫХ ИСТОЧНИКОВ

1. ГОСТ 23166-99. Блоки оконные. Общие технические условия.
2. ГОСТ 30674-99. Профили поливинилхлоридные для оконных и дверных блоков. Технические условия.
3. ГОСТ 30971-2002. Швы монтажные узлов примыканий оконных блоков к стеновым проемам.
4. ГОСТ 26602.1-99 . Блоки оконные и дверные. Методы определения сопротивления теплопередаче.
5. ГОСТ 26433.0-85. Система обеспечения точности геометрических параметров в строительстве. Правила выполнения измерений. Общие положения.
6. ГОСТ 26433.1-89. Система обеспечения точности геометрических параметров в строительстве. Правила выполнения измерений. Элементы заводского изготовления.
7. ГОСТ 26433.2-94. Система обеспечения точности геометрических параметров в строительстве. Правила выполнения измерений параметров зданий и сооружений.
8. ГОСТ 7502-98. Рулетки измерительные металлические. Технические условия.
9. ГОСТ 427-75. Линейки измерительные металлические. Технические условия.
10. СНиП 3.03.01-87. Несущие и ограждающие конструкции.
11. СНиП 23-02-2003. Тепловая защита зданий.
12. СП 23-101-2004. Проектирование тепловой защиты зданий.
13. СНиП 41-01-2003. Отопление, вентиляция и кондиционирование.
14. СНиП 31-01-2003. Здания жилые многоквартирные.
15. СНиП 31-02-2001. Дома жилые одноквартирные.
16. СНиП 31-05-2003. Общественные здания административного назначения.
17. Расчет и проектирование ограждающих конструкций зданий: Справочное пособие к СНиП / НИИ-ИСФ. - М.: Стройиздат, 1990. - 233 с.
18. СНиП 23-01-99. Строительная климатология.

Взам. инв. №									
Подп. и дата									
Инв.№ подл.	Изм.	Кол.уч.	Лист	№ док.	Подп.	Дата	44-05 ТХ.СП		
	Разработал	Харламов Д.А.					Стадия	Лист	Листов
		Кривошеин А.Д.						1	2
	Утвердил	Кривошеин А.Д.					Испытательный центр «Стройтест-СибАДИ»		

РУКОВОДСТВО ПО МОНТАЖУ ОКОН ИЗ ПВХ-ПРОФИЛЕЙ «ВЕКА». СПИСОК ИСПОЛЬЗОВАННЫХ ИСТОЧНИКОВ

Приложения

8



Окна - это наш профиль.



ПРИЛОЖЕНИЕ А
(справочное)
ОСНОВНЫЕ ТЕРМИНЫ И ИХ ОПРЕДЕЛЕНИЯ*

Термин	Обозначение	Характеристика термина	Размерность единицы величины
1	2	3	4
1. Общие положения			
1.1. Оконный проем	-	Проем в стене или кровле для монтажа одного или нескольких оконных блоков	-
1.2. Оконный блок	-	Светопрозрачная конструкция, предназначенная для естественного освещения помещений, его вентиляции и защиты от атмосферных и шумовых воздействий; оконный блок состоит из сборочных единиц: коробки и створчатых элементов, встроенных систем проветривания и может включать в себя ряд дополнительных элементов: жалюзи, ставни и пр.;	-
1.3. Балконный дверной блок	-	Светопрозрачная конструкция, предназначенная для обеспечения сообщения внутреннего помещения с балконом (поджией), естественного освещения помещения и защиты от атмосферных и шумовых воздействий.	-
1.4. Узел примыкания оконного блока к стеновому проему	-	Конструктивная система, обеспечивающая сопряжение оконного проема (в том числе элементов наружного и внутреннего откосов) с коробкой оконного блока, включающая в себя монтажный шов, подоконную доску, слив, а также облицовочные и крепежные детали	-
1.5. Монтажный зазор	-	Пространство между поверхностью стенового проема и коробкой оконного (дверного) блока	-
1.6. Монтажный шов	-	Элемент узла примыкания, представляющий комбинацию различных изоляционных материалов, используемых для заполнения монтажного зазора и обладающих заданными характеристиками; монтажный шов состоит из нескольких основных слоев, которые подразделяют по функциональному назначению: наружный – водоизоляционный; центральный – теплоизоляционный; внутренний - пароизоляционный	-
2. Теплофизические и прочностные показатели			
2.1. Теплопередача	-	Перенос теплоты через ограждающую конструкцию от среды с более высокой температурой к среде с более низкой температурой	-
2.2. Сопротивление теплопередаче	R_o	Показатель, характеризующий способность ограждающей конструкции сопротивляться передаче тепла из помещения, которое ограждает данная конструкция, в окружающую среду	$m^2 \cdot ^\circ C / Вт$
2.3. Коэффициент теплопередачи	k	Показатель, характеризующий способность ограждающей конструкции передавать тепло из помещения в окружающую среду (величина, обратная сопротивлению теплопередаче)	$Вт / (m^2 \cdot ^\circ C)$
2.4. Коэффициент теплопроводности материала	λ	Показатель, характеризующий способность материала проводить тепло; различают коэффициент теплопроводности материалов в абсолютном сухом состоянии λ_o , в условиях эксплуатации «А» и «Б» - λ_A, λ_B	$Вт / (m \cdot ^\circ C)$
2.5. Диффузия водяного пара	-	Перенос водяного пара через конструкцию или ее отдельные слои посредством перемещения отдельных молекул водяного пара вследствие разности парциальных давлений в наружном и внутреннем воздухе	-
2.6. Сопротивление паропроонианию	R_{vp}	Показатель, характеризующий способность ограждающей конструкции или ее отдельного слоя сопротивляться прохождению водяного пара	$m^2 \cdot ч \cdot Па / кг$

* согласно ГОСТ 23166-99, ГОСТ 30673-99, ГОСТ 30971-2002 и др.

Взаим. инв. №

Подп. и дата

Инв.№ подл.

44-05 ТХ.ПРИЛОЖЕНИЯ					
Изм.	Колуч.	Лист	№ док.	Подп.	Дата
Разработал	Харламов Д.А.				
	Кривошеин А.Д.				
Утвердил	Кривошеин А.Д.				
РУКОВОДСТВО ПО МОНТАЖУ ОКОН ИЗ ПВХ-ПРОФИЛЕЙ «ВЕКА». ПРИЛОЖЕНИЯ				Страница	Лист
				1	84
Испытательный центр «Стройтест-СибАДИ»					



Окончание приложения А

1	2	3	4
2.7. Коэффициент паропроницаемости	μ	Показатель, характеризующий способность материала пропускать водяной пар	мг/(м·ч·Па)
2.8. Относительная влажность воздуха	ϕ	Показатель, характеризующий степень насыщения воздуха водяным паром (определяется как отношение парциального давления водяного пара, содержащегося в воздухе при данной температуре, к давлению насыщенного водяного пара при той же температуре)	%
2.9. Температура точки росы	t_d	Температура, при которой водяной пар, содержащийся в воздухе, достигает состояния полного насыщения и начинает выпадать в виде капелек конденсата или тумана	°С·сут.
2.10. Воздухопроницаемость	Q G	Свойство ограждающей конструкции (оконного блока или монтажного шва) пропускать воздух при наличии разностей давления воздуха на ее наружной и внутренней поверхностях; различают объемную Q и массовую G воздухопроницаемость	$\text{м}^3/\text{м}^2\cdot\text{ч}$ $\text{кг}/\text{м}^2\cdot\text{ч}$
2.11. Воздухообмен помещений	L	Процесс замены загрязненного воздуха помещений свежим атмосферным воздухом; измеряется в физических показателях, характеризующих расход подаваемого (приточного) или удаляемого (вытяжного) воздуха, или в относительных показателях – кратностью воздухообмена n	$\text{м}^3/\text{ч}$ $1/\text{ч}$
2.12. Кратность воздухообмена	n	Показатель, характеризующий воздухообмен помещений в относительных величинах, численно равный отношению расхода воздуха к объему помещения $n = L/V$	$1/\text{ч}$
2.13. Водопроницаемость	ΔP	Свойство ограждающей конструкции (монтажного шва) пропускать дождевую воду при определенной разности давления воздуха на ее наружной и внутренней поверхностях	Па
2.14. Предел водонепроницаемости монтажного шва	ΔP	Показатель, характеризующий наименьший перепад давления, при котором образуется сквозное проникновение воды через монтажный шов	Па
2.15. Звукоизоляция	$R_A^{\text{тран}}$	Способность ограждающей конструкции препятствовать прохождению воздушного (или ударного) шума; для оценки звукоизоляции светопрозрачных конструкций используется показатель изоляции воздушного шума потока городского транспорта $R_A^{\text{тран}}$	дБА
2.16. Деформационная устойчивость монтажного шва	ϕ	Способность монтажного шва сохранять заданные характеристики при изменении линейных размеров монтажного зазора в результате различных эксплуатационных воздействий	%
2.17. Адгезионная прочность (сопротивление отслаиванию)	σ	Показатель, характеризующий величину усилия, требуемого для разрушения связи между отдельными материалами при действии растягивающих сил, направленных перпендикулярно плоскости их контакта	МПа (кгс/см ²)
2.18. Долговечность	-	Характеристика (параметр) изделий, определяющая их способность сохранять эксплуатационные качества в течение заданного срока, подтвержденная результатами лабораторных испытаний и выражаемая в условных годах эксплуатации (срока службы)	усл. лет
2.19. Общий коэффициент пропускания света оконного блока	τ_0	Показатель (коэффициент), характеризующий способность оконного блока пропускать в помещение световой поток; численно равен отношению светового потока прошедшего через изделие к световому потоку, упавшему на него	-
2.20. Градусо-сутки отопительного периода	D_d	Показатель, характеризующий температурно-временную характеристику района строительства здания и используемый для расчетов потребления топлива и отопительной нагрузки здания в течение отопительного периода	°С·сут.

Лист

44-05 ТХ.ПРИЛОЖЕНИЯ

2

Изм.	Кол.уч.	Лист	№ док.	Подп.	Дата
------	---------	------	--------	-------	------



ПРИЛОЖЕНИЕ Б
(рекомендуемое)
БЛАНК ОБМЕРОВ ОКОННЫХ ПРОЕМОВ

№ заказа	
Адрес:	
Телефон:	Конструктор
	Лист
	Листов
Large empty area for drawings and notes	
Цвет пластика	
Подоконник	
Слив	
Демонтаж	
Снаружи	Внутренняя отделка
Монтаж	
Остекление	
Тип дома:	Четверть
	Этаж
Коробка	Створка
С эскизами и дополнениями, а также рекомендациями о 3-ом остеклении и утеплении откосов согласен: _____	
Подпись	
Дата: _____	Изготовление: _____
МП	% Подоконник: _____ %
	% Отделка откосов: _____ %

Изм.	Кол.уч.	Лист	№ док.	Подп.	Дата



Окончание приложения Б

№ заказа			
Лист	Листов		
		Предварительно на объекте	По договору
Наличие лестницы в двух уровнях квартирах			
Возможность подъема рам в квартиру (на лоджию)	через подъезд		
	через окно		
Наличие ниши под подоконником (глубина в мм)			
Вынос мусора	старых рам		
	срубание откосов		
	бетонные подоконники		
	заказчиком		
Отделка на лоджии			
Отделка нижней части сдвига (для балкона, лоджии)	подоконники		
	уголок		
	штукатурка		
	заказчика		
Уровень отделки квартиры (объекта)	новостройка		
	жилая		
	идет ремонт		
	евроремонт		
Установка изделий в один уровень (в одном помещении)			
Высота монтажа от пола (более 1,5 метров - указывать)			
Подоконник	вылет от стен		
	вылет "ушей"		
Установку окон производить относительно (стен)	внутренней		
	наружной		
Перемычка (указать материал)			
Зазоры	лево		
	право		
	верх		
	низ		
С эскизами и дополнениями согласен: _____		Подпись	
Дата: _____		МП	

Изм.	Кол.уч.	Лист	№ док.	Подп.	Дата

ПРИЛОЖЕНИЕ В
(справочное)**ДОПУСТИМЫЕ НОРМЫ ТЕМПЕРАТУРЫ, ОТНОСИТЕЛЬНОЙ ВЛАЖНОСТИ И СКОРОСТИ ДВИЖЕНИЯ ВОЗДУХА В ОБСЛУЖИВАЕМОЙ ЗОНЕ ЖИЛЫХ, ОБЩЕСТВЕННЫХ И АДМИНИСТРАТИВНО-БЫТОВЫХ ПОМЕЩЕНИЙ**
(выдержка из СНиП 41-01-2003 [13])

Назначение помещения	Категория работ	Температура, °С			Скорость движения воздуха, м/с, не более	Относительная влажность воздуха, %, не более	
		в обслуживаемой или рабочей зоне	на постоянных рабочих местах	на непостоянных рабочих местах			на постоянных и непостоянных рабочих местах
1	2	3	4	5	6	7	
Жилое, общественное, административно-бытовое		Не более чем на 3 °С выше расчетной температуры наружного воздуха (параметры А)*			0,5	65**	
Производственное	Легкая:	На 4 °С выше расчетной температуры наружного воздуха (параметры А) и не более указанных в гр.4 и 5					
	Ia		28/31	30/32	0,2	75	
	Iб		28/31	30/32	0,3		
	Средней тяжести:						
	IIa		27/30	29/31	0,4		
IIб	27/30	29/31	0,5				
Тяжелая:	III		26/29	28/30	0,6		

* Но не более 28 °С для общественных и административно-бытовых помещений с постоянным пребыванием людей и не более 33 °С для указанных зданий, расположенных в районах с расчетной температурой наружного воздуха (параметры А) 25 °С и выше.

** Допускается принимать до 75% в районах с расчетной относительной влажностью воздуха более 75% (параметры А).

Примечания.

- Нормы установлены для людей, находящихся в помещении более 2 ч непрерывно.
- В таблице в графах 4 и 5 допустимые нормы внутреннего воздуха приведены в виде дроби: в числителе - для районов с расчетной температурой наружного воздуха (параметры А) ниже 25 °С, в знаменателе - 25 °С и выше.
- Для помещений, расположенных в районах с расчетной температурой наружного воздуха (параметры А) ниже 25 °С, - не более указанной в числителе граф 4 и 5, 25 °С и выше - не более указанной в знаменателе граф 4 и 5.
- Для районов с расчетной температурой наружного воздуха (параметры А) 18 °С и ниже вместо 4 °С, указанных в графе 3, допускается принимать 6 °С.
- Нормативная разность температур между температурой на рабочих местах и температурой наружного воздуха (параметры А) 4 или 6 °С может быть увеличена при обосновании расчетом в соответствии с 5.6.
- В районах с расчетной температурой наружного воздуха (параметры А) t , °С, на постоянных и непостоянных рабочих местах, превышающей:
 - 28 °С - на каждый градус разности температур $t - 28$ °С следует увеличивать скорость движения воздуха на 0,1 м/с, но не более чем на 0,3 м/с выше скорости, указанной в графе 6;
 - 24 °С - на каждый градус разности температур $t - 24$ °С допускается принимать относительную влажность воздуха на 5% ниже относительной влажности, указанной в графе 7.
- В климатических зонах с высокой относительной влажностью воздуха (вблизи морей, озер и др.), а также при применении адиабатной обработки приточного воздуха водой для обеспечения на рабочих местах температур, указанных в графах 4 и 5, допускается принимать относительную влажность воздуха на 10% выше относительной влажности, определенной в соответствии с примечанием 5.
- Если допустимые нормы невозможно обеспечить по производственным или экономическим условиям, то на постоянных рабочих местах следует предусмотреть воздушное душирование или кондиционирование.

									Лист
Изм.	Кол.уч.	Лист	№ док.	Подп.	Дата				5

ПРИЛОЖЕНИЕ Г
(справочное)

**МЕТОДИКА ОЦЕНКИ ПРОИЗВОДИТЕЛЬНОСТИ СИСТЕМЫ
ВЕНТИЛЯЦИИ КВАРТИРЫ**

Оценка производительности системы вентиляции производится с помощью крыльчатого анемометра (например, АСО-3, АП-1 или ИСП МГ-4) - по результатам замеров скорости движения воздуха в вытяжных вентиляционных каналах.

Методика проведения замеров и определения суммарного воздухообмена квартиры включает:

- осмотр квартиры и определение мест расположения вытяжных вентиляционных каналов (как правило, это кухня, уборная или ванная, кладовые);
- проведение инструментальных замеров скорости движения воздуха во всех вентиляционных каналах (замеры рекомендуется производить последовательно при открытой форточке или оконной створке в одной или нескольких комнатах и закрытой входной двери);

- определение фактического расхода воздуха через каждый канал и расчет суммарного воздухообмена квартиры.

В качестве приборов для проведения замеров рекомендуется использовать крыльчатый анемометр: механический – АСО-3, цифровой АП-1 или электронный - ИСП МГ-4 (см. рис.Г.1). Используемые приборы должны быть поверены в установленном порядке.

Методика проведения замеров зависит от типа прибора. В общем случае последовательность проведения замеров следующая (для анемометра типа АСО-3). Анемометр помещают в воздушный поток, спустя 10-15 секунд включают счетный механизм и одновременно секундомер, фиксирующий



время измерения. Для получения средней скорости потока анемометр медленно перемещают в плоскости сечения, в котором производится измерение. Через 30-60 секунд, не вынимая анемометр из потока, выключают счетный механизм и секундомер. Перед измерением записывается начальное показание анемометра – n_1 , после измерения – конечное показание анемометра – n_2 и секундомера – τ . Разность показаний, отнесенная ко времени измерения, дает так называемую скорость анемометра, которая определяется по формуле

$$m = (n_2 - n_1) / \tau \quad (\text{Г.1})$$

Скорость воздушного потока ω , м/с, находят по значению m скорости анемометра с помощью таблиц или графика, которыми снабжается каждый прибор. При использовании анемометра с электронным блоком, скорость измеренного воздушного потока выводится на экран дисплея.

Следует иметь в виду, что крыльчатый анемометр всегда устанавливается крыльчаткой навстречу потоку. При этом необходимо фиксировать направление движения воздуха, так как при определенных условиях воздух из канала может поступать в помещение.

При проведении замеров расхода воздуха через вентиляционный канал, закрытый жалюзийной или декоративной решеткой (сеткой), рекомендуется на поверхность стены в месте расположения канала устанавливать вспомогательный короб.

Расход воздуха через вентиляционный канал L , м³/ч, определяют по формуле

$$L = 3600 \cdot \omega \cdot F, \quad (\text{Г.2})$$

где F – площадь сечения, м², в котором производился замер скорости воздушного потока. Суммарный воздухообмен квартиры $L_{\text{кв}}$ рассчитывают как сумму расходов воздуха, удаляемого через все вытяжные вентиляционные каналы

Изм.	Кол.уч.	Лист	№ док.	Подп.	Дата
------	---------	------	--------	-------	------



$$L_{\text{кв}} = \sum L_i, \quad (\text{Г.3})$$

Полученные значения сопоставляют с нормативными величинами, представленными в соответствующих СНиП или НТП. Для ряда помещений жилых и общественных зданий нормативные значения требуемого воздухообмена приведены в приложении Д.

В том случае, если при открытой форточке или створке окна воздухообмен соответствует нормативным значениям или выше их, можно считать, что система вентиляции работает нормально. Если

при открытой форточке фактический воздухообмен ниже нормативных значений, система вентиляции требует дополнительного обследования.

Недостаточный воздухообмен при закрытых окнах может быть обусловлен как недостатками системы вентиляции (засорение вентиляционных решеток, каналов и т.п.), так и высокой герметичностью окон.

ПРИЛОЖЕНИЕ Д
(справочное)

РАСЧЕТНАЯ КРАТНОСТЬ ИЛИ ВОЗДУХООБМЕН РЯДА ПОМЕЩЕНИЙ ЖИЛЫХ ЗДАНИЙ
(выдержка из СНиП 31-01-2003 [14])

Помещение	Кратность или величина воздухообмена, м ³ в час, не менее	
	в нерабочем режиме	в режиме обслуживания
Спальная, общая, детская комнаты	0,2	1,0
Библиотека, кабинет	0,2	0,5
Кладовая, бельевая, гардеробная	0,2	0,2
Тренажерный зал, бильярдная	0,2	80 м ³
Постирочная, гладильная, сушильная	0,5	90 м ³
Кухня с электроплитой	0,5	60 м ³

Примечания.

1. Система вентиляции должна поддерживать чистоту (качество) воздуха в помещениях и равномерность его распространения. Вентиляция может быть:

- с естественным притоком и удалением воздуха;
- с механическим побуждением притока и удаления воздуха, в том числе совмещенная с воздушным отоплением;
- комбинированная с естественным притоком и удалением воздуха с частичным использованием механического побуждения.

2. В жилых помещениях и кухне приток воздуха обеспечивается через регулируемые оконные створки, фрамуги, форточки, клапаны или другие устройства, в том числе автономные стеновые воздушные клапаны с регулируемым открыванием. При необходимости квартиры, проектируемые для III и IV климатических районов, должны быть дополнительно обеспечены сквозным или угловым проветриванием.

3 Удаление воздуха следует предусматривать из кухонь, уборных, ванных комнат и, при необходимости, из других помещений квартир, при этом следует предусматривать установку на вытяжных каналах и воздуховодах регулируемых вентиляционных решеток и клапанов.

РАСЧЕТНАЯ КРАТНОСТЬ ИЛИ ВОЗДУХООБМЕН РЯДА ПОМЕЩЕНИЙ ОБЩЕСТВЕННЫХ ЗДАНИЙ АДМИНИСТРАТИВНОГО НАЗНАЧЕНИЯ

(выдержка из СНиП 31-05-2003 [16])

Помещения	Объем наружного приточного воздуха (не менее)	
	в рабочее время (в режиме обслуживания)	в нерабочее время (в режиме простоя)
Рабочие помещения сотрудников	20 м ³ /ч·чел (4 м ³ /ч·м ²)	0,2 об/ч
Кабинеты	3 м ³ /ч·м ²	0,2 об/ч
Конференц-залы, залы совещаний	20 м ³ /ч на 1 чел.	0,2 об/ч
Курительные	10 об/ч	0,5 об/ч
Туалеты	25 м ³ /ч на один унитаз (10 об/ч)	0,5 об/ч
Кладовые, архивы	0,5 об/ч	0,5 об/ч

Примечание. В скобках указаны допустимые величины.

									Лист
Изм.	Кол.уч.	Лист	№ док.	Подп.	Дата				7

ПРИЛОЖЕНИЕ Ж
(справочное)ПРИМЕРЫ РАСЧЕТА ТЕМПЕРАТУРНОГО ПОЛЯ УЗЛОВ ПРИМЫКАНИЯ ОКОННЫХ БЛОКОВ
ИЗ ПВХ-ПРОФИЛЕЙ «ВЕКА» К НАРУЖНЫМ СТЕНАМ**Пример №1. Расчет температурного режима узлов примыкания оконного блока к стеновой панели жилого дома серии ПЗм**

Цель расчета: определить минимальную температуру внутренней поверхности узлов примыкания оконного блока из ПВХ-профилей «ВЕКА» серии «SOFTLINE 70» к трехслойной стеновой панели жилого дома серии ПЗм (рис.Ж1).

Оценку температурного режима выполнить для бокового узла примыкания (сечение по простенку), верхнего узла примыкания, нижнего узла (сопряжение оконного блока с подоконником).

Исходные данные:

- район строительства – г.Москва;
- назначение здания – жилое;
- конструктивное решение оконного блока – из ПВХ-профилей «ВЕКА» серии «SOFTLINE 70» с двухкамерными стеклопакетами из обычного стекла толщиной 36 мм – **ОП ОСП 15-15 ПОЛ** ГОСТ 30674-99; заполнение межстекольного пространства стеклопакетов – осушенный воздух;
- расчетная температура внутреннего воздуха – $t_{\text{int}} = +20^{\circ}\text{C}$ [14];
- расчетная относительная влажность внутреннего воздуха - $\varphi_{\text{int}} = 55\%$;
- температура «точки росы» - $t_d = 10,7^{\circ}\text{C}$;
- расчетная температура наружного воздуха – $t_{\text{ext}} = -28^{\circ}\text{C}$ [18].
- влажностный режим помещений – нормальный [11];
- зона влажности – нормальная [11];
- условия эксплуатации «Б» [11];
- коэффициент теплоотдачи внутренней поверхности стены и оконных откосов $\alpha_{\text{int}}^{\text{ст}} = 8,7 \text{ Вт}/(\text{м}^2 \cdot ^{\circ}\text{C})$ [11];
- коэффициент теплоотдачи внутренней поверхности стены оконного блока $\alpha_{\text{int}}^{\text{ок}} = 8,0 \text{ Вт}/(\text{м}^2 \cdot ^{\circ}\text{C})$ [11];
- коэффициент теплоотдачи наружной поверхности $\alpha_{\text{ext}} = 23 \text{ Вт}/(\text{м}^2 \cdot ^{\circ}\text{C})$ [12].

Расчетные значения коэффициентов теплопроводности материалов принимаются в соответствии с приложением «Д» СП 23-101-2004 «Проектирование тепловой защиты зданий» или на основании данных протоколов соответствующих испытаний.

Для рассчитываемого узла (условия эксплуатации «Б»):

- железобетон $\gamma_0 = 2500 \text{ кг}/\text{м}^3$, $\lambda_{\text{Б}} = 2,04 \text{ Вт}/(\text{м} \cdot ^{\circ}\text{C})$;
- пенополистирол, $\gamma_0 = 40 \text{ кг}/\text{м}^3$, $\lambda_{\text{Б}} = 0,05 \text{ Вт}/(\text{м} \cdot ^{\circ}\text{C})$;
- монтажная пена, $\gamma_0 = 30-40 \text{ кг}/\text{м}^3$, $\lambda_{\text{Б}} = 0,040 \text{ Вт}/(\text{м} \cdot ^{\circ}\text{C})$;
- твердый ПВХ, $\lambda_{\text{Б}} = \lambda_{\text{А}} = 0,17 \text{ Вт}/(\text{м} \cdot ^{\circ}\text{C})$;
- сталь, $\gamma_0 = 7850 \text{ кг}/\text{м}^3$, $\lambda_{\text{Б}} = 58,0 \text{ Вт}/(\text{м} \cdot ^{\circ}\text{C})$;

- саморасширяющаяся уплотнительная лента, $\gamma_0 = 90 \text{ кг}/\text{м}^3$, $\lambda_{\text{Б}} = 0,05 \text{ Вт}/(\text{м} \cdot ^{\circ}\text{C})$;
- стекло оконное, $\gamma_0 = 2500 \text{ кг}/\text{м}^3$, $\lambda_{\text{Б}} = \lambda_{\text{А}} = 0,76 \text{ Вт}/(\text{м} \cdot ^{\circ}\text{C})$;
- цементно-песчаный раствор $\gamma_0 = 1800 \text{ кг}/\text{м}^3$, $\lambda_{\text{Б}} = 0,93 \text{ Вт}/(\text{м} \cdot ^{\circ}\text{C})$.

Выбор расчетной области и задание граничных условий.

Расчетные области узлов примыканий приняты:

- для горизонтального сечения - по осям симметрии оконного блока и простенков наружной стены;
- для вертикального сечения по перемычному узлу – по осям симметрии оконного блока и плиты перекрытия вышележащего этажа;
- для сечения по подоконному узлу - по осям симметрии оконного блока и плиты перекрытия нижележащего этажа.

Коэффициенты теплоотдачи поверхностей рассчитываемых узлов и температура окружающей среды приняты равными:

- для наружной поверхности всех узлов $\alpha_{\text{ext}} = 23 \text{ Вт}/(\text{м}^2 \cdot ^{\circ}\text{C})$, $t_{\text{ext}} = -28^{\circ}\text{C}$;
- для внутренней поверхности стены и оконных откосов $\alpha_{\text{int}}^{\text{ст}} = 8,7 \text{ Вт}/(\text{м}^2 \cdot ^{\circ}\text{C})$, $t_{\text{int}} = +20^{\circ}\text{C}$;
- для внутренней поверхности оконного блока $\alpha_{\text{int}}^{\text{ок}} = 8,0 \text{ Вт}/(\text{м}^2 \cdot ^{\circ}\text{C})$, $t_{\text{int}} = +20^{\circ}\text{C}$;
- для поверхностей по осям симметрии $\alpha = 0$, $t = 0$.

Расчетные схемы и схемы задания граничных условий представлены на рис.Ж.1 – рис.Ж.3.

Расчет температурного режима.

Расчет узлов примыкания оконного блока к наружной стене жилого здания выполнен по программе расчета температурных полей ограждающих конструкций зданий «TEMPER-3D» (сертификат ФГУП ЦПС Госстроя РФ № RU.СП11.Н000176).

Результаты расчетов.

Результаты расчетов представлены на рис.Ж.1 – рис.Ж.3 в виде поля изотерм с указанием минимальных температур внутренней поверхности.

Анализ результатов позволяет сделать вывод, что рассчитанное конструктивное решение обеспечивает поддержание температуры внутренней поверхности узлов примыканий оконного блока к наружной стене по всем сечениям существенно выше температуры «точки росы».

Минимальная температура внутренней поверхности наблюдается в зоне сопряжения подоконника из ПВХ с оконной коробкой и составляет $t_{\text{min}} = +11,8^{\circ}\text{C} > t_d = 10,7^{\circ}\text{C}$. Дополнительных мероприятий по утеплению узлов примыканий оконного блока к наружной стене не требуется.

										Лист
										9
Изм.	Кол.уч.	Лист	№ док.	Подп.	Дата					



ПРИЛОЖЕНИЕ Е
(справочное)
**ТЕМПЕРАТУРА «ТОЧКИ РОСЫ» $t_d, ^\circ\text{C}$, ДЛЯ НЕКОТОРЫХ ЗНАЧЕНИЙ
ТЕМПЕРАТУР И ОТНОСИТЕЛЬНОЙ ВЛАЖНОСТИ ВОЗДУХА ***

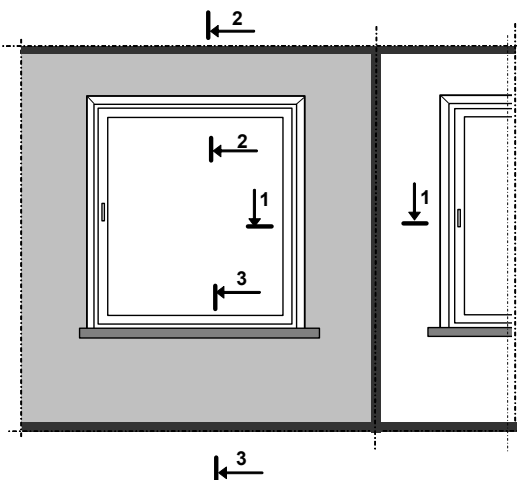
$t_{\text{int}},$ $^\circ\text{C}$	Относительная влажность воздуха $\phi_{\text{в}}, \%$										
	30	35	40	45	50	55	60	65	70	80	90
-5	-18,4	-16,8	-15,30	-14,04	-12,90	-11,84	-10,83	-9,96	-9,11	-7,62	-6,24
-4	-17,5	-15,8	-14,40	-13,10	-11,93	-10,84	-9,89	-8,99	-8,11	-6,62	-5,24
-3	-16,6	-14,9	-13,42	-12,16	-10,98	-9,91	-8,95	-7,99	-7,16	-5,62	-4,24
-2	-15,7	-14,0	-12,58	-11,22	-10,04	-8,98	-7,95	-7,04	-6,21	-4,62	-3,34
-1	-14,7	-13,0	-11,61	-10,28	-9,10	-7,98	-7,00	-6,09	-5,21	-3,66	-2,34
0	-13,9	-12,2	-10,65	-9,34	-8,16	-7,05	-6,06	-5,14	-4,26	-2,58	-1,34
1	-13,1	-11,3	-9,85	-8,52	-7,32	-6,22	-5,21	-4,26	-3,40	-1,82	-0,41
2	-12,2	-10,6	-9,07	-7,72	-6,52	-5,39	-4,38	-3,44	-2,56	-0,97	-0,52
3	-11,6	-9,7	-8,22	-6,88	-5,66	-4,53	-3,52	-2,57	-1,69	-0,08	1,52
4	-10,6	-9,0	-7,45	-6,07	-4,84	-3,74	-2,70	-1,75	-0,87	0,87	2,50
5	-9,9	-8,2	-6,66	-5,26	-4,03	-2,91	-1,87	-0,92	-0,01	1,83	3,49
6	-9,1	-7,4	-5,81	-4,45	-3,22	-2,08	-1,04	-0,08	0,94	2,80	4,48
7	-8,2	-6,6	-5,01	-3,64	-2,39	-1,25	-0,21	0,87	1,90	3,77	5,47
8	-7,6	-5,8	-4,21	-2,83	-1,56	-0,42	-0,72	1,82	2,86	4,77	6,46
9	-6,8	-5,0	-3,41	-2,02	-0,78	0,46	1,66	2,77	3,82	5,74	7,45
10	-6,0	-4,2	-2,62	-1,22	0,08	1,39	2,60	3,72	4,78	6,71	8,44
11	-5,2	-3,4	-1,83	-0,42	0,98	1,32	3,54	4,68	5,74	7,68	9,43
12	-4,5	-2,6	-1,04	0,44	1,90	3,25	4,48	5,63	6,70	8,65	10,42
13	-3,7	-1,9	-0,25	1,35	2,82	4,18	5,42	6,58	7,66	9,62	11,41
14	-2,9	-1,0	0,63	2,26	3,76	5,11	6,36	7,53	8,62	10,59	12,40
15	-2,2	-0,3	1,51	3,17	4,68	6,04	7,30	8,48	9,58	11,59	13,38
16	-1,4	0,5	2,41	4,08	5,60	6,97	8,24	9,43	10,54	12,56	14,36
17	-0,6	1,4	3,31	4,99	6,52	7,90	9,18	10,37	11,50	13,53	15,36
18	0,2	2,3	4,20	5,90	7,44	8,83	10,12	11,32	12,46	14,50	16,34
19	1,0	3,2	5,09	6,81	8,36	9,76	11,06	12,27	13,42	15,47	17,32
20	1,9	4,1	6,00	7,72	9,28	10,69	12,00	13,22	14,38	16,44	18,32
21	2,8	5,0	6,90	8,62	10,20	11,62	12,94	14,17	15,33	17,41	19,30
22	3,6	5,9	7,69	9,52	11,12	12,55	13,88	15,12	16,28	18,38	20,30
23	4,5	6,7	8,68	10,43	12,03	13,48	14,82	16,07	17,23	19,38	21,28
24	5,4	7,6	9,57	11,34	12,94	14,41	15,76	17,02	18,19	20,35	22,26
25	6,2	8,5	10,46	12,75	13,86	15,34	16,70	17,97	19,15	21,32	23,24
26	7,1	9,4	11,35	13,15	14,78	16,27	17,64	18,95	20,11	22,29	24,22
27	8,0	10,2	12,24	14,05	15,70	17,19	18,57	19,87	21,06	23,26	25,22
28	8,8	11,1	13,13	14,95	16,61	18,11	19,50	20,81	22,01	24,23	26,20
29	9,7	12,0	14,02	15,86	17,52	19,04	20,44	21,75	22,96	25,20	27,20
30	10,5	12,9	14,92	16,77	18,44	19,97	21,38	22,69	23,92	26,17	28,18

* Выдержка из справочного пособия «Расчет и проектирование ограждающих конструкций зданий/ НИИСФ. – М.: Стройиздат, 1990. – 233 с.

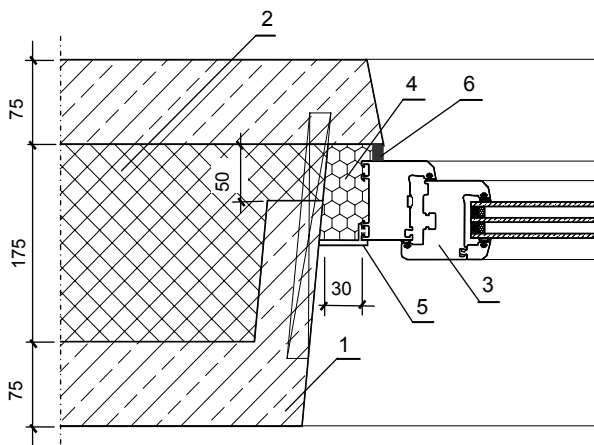
Изм.	Кол.уч.	Лист	№ док.	Подп.	Дата
------	---------	------	--------	-------	------



Расчетная область

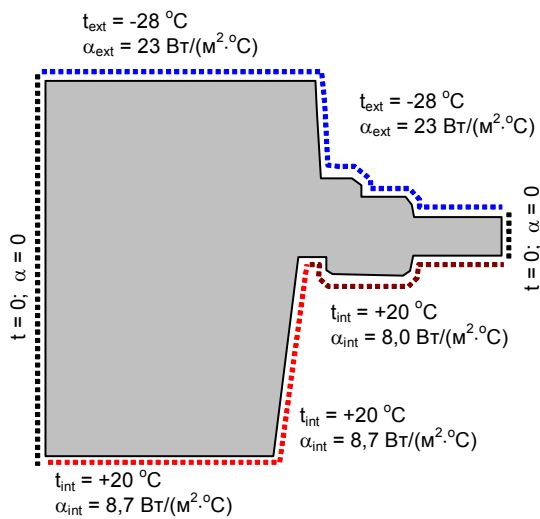


1 - 1



*перегородка условно не показана

Схема задания граничных условий



Температурное поле узла примыкания по сечению 1-1

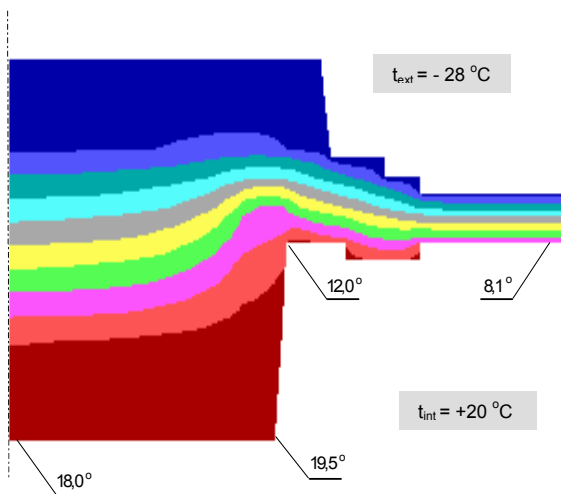
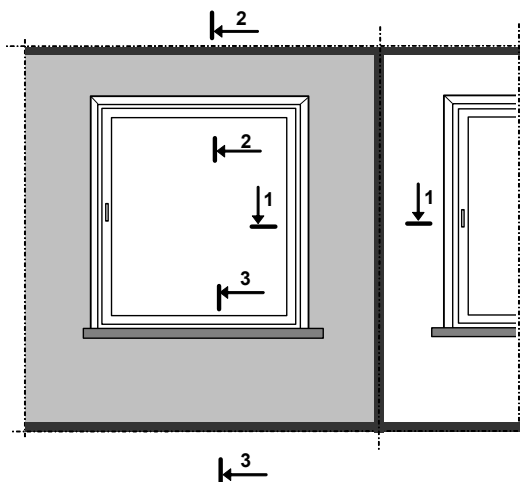


Рис.Ж1. Расчетные схемы и результаты расчета распределения температур по узлу примыкания оконного блока из ПВХ-профилей «VEKA» к боковым поверхностям оконного проема наружной стеновой панели серии ПЗМ: 1 – железобетон; 2 – пенополистирол; 3 – оконный блок; 4 – монтажная пена; 5 – нащельник из ПВХ; 6 – уплотнительная саморасширяющаяся лента

Изм.	Кол.уч.	Лист	№ док.	Подп.	Дата
------	---------	------	--------	-------	------

Расчетная область



2-2

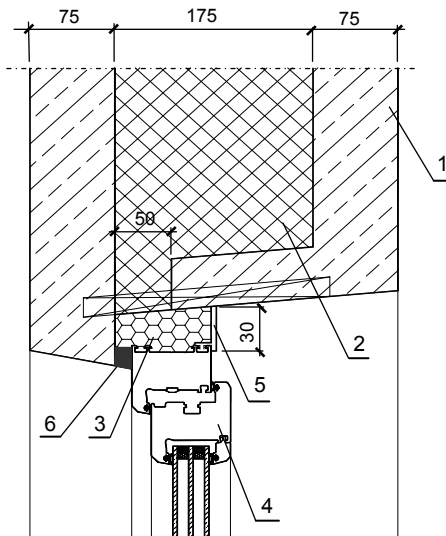
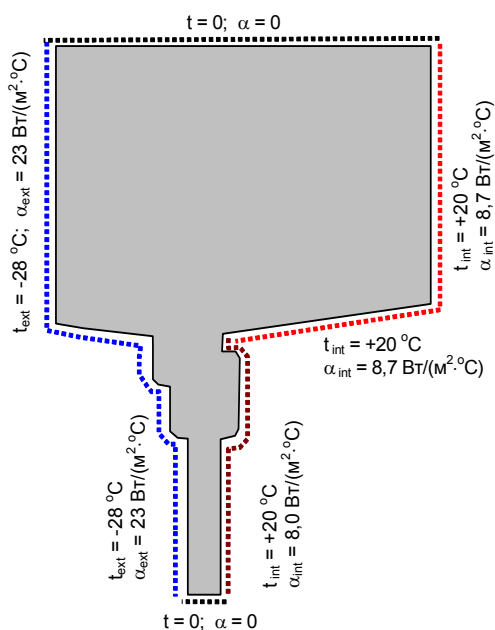


Схема задания граничных условий



Температурное поле узла примыкания по сечению 2-2

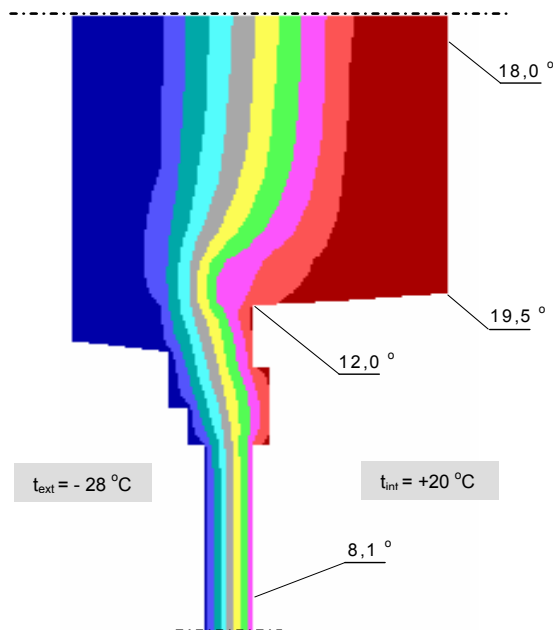
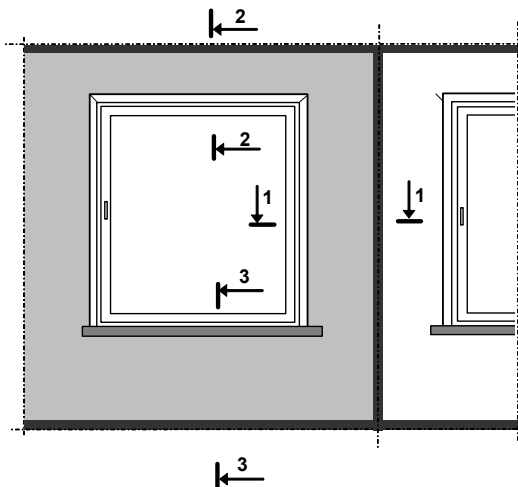


Рис.Ж2. Расчетные схемы и результаты расчета распределения температур по узлу примыкания оконного блока из ПВХ-профилей «VEKA» к верхней части оконного проема наружной стеновой панели серии ПЗм: 1 – железобетон; 2 – пенополистирол; 3 – монтажная пена; 4 – оконный блок; 5 – нащельник из ПВХ; 6 – уплотнительная саморасширяющаяся лента

Изм.	Колуч.	Лист	№ док.	Подп.	Дата



Расчетная область



3-3

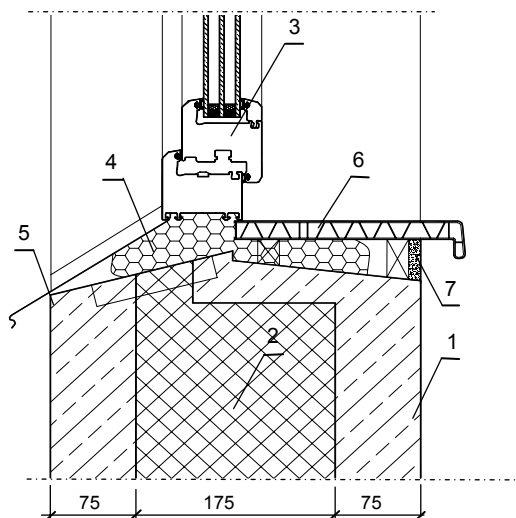
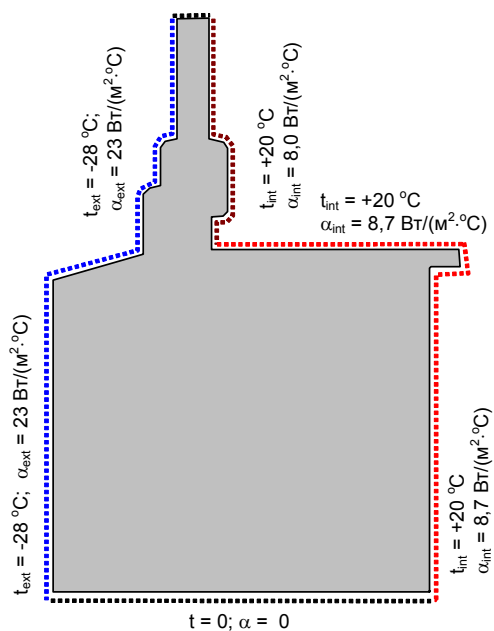


Схема задания граничных условий



Температурное поле узла примыкания по сечению 3-3

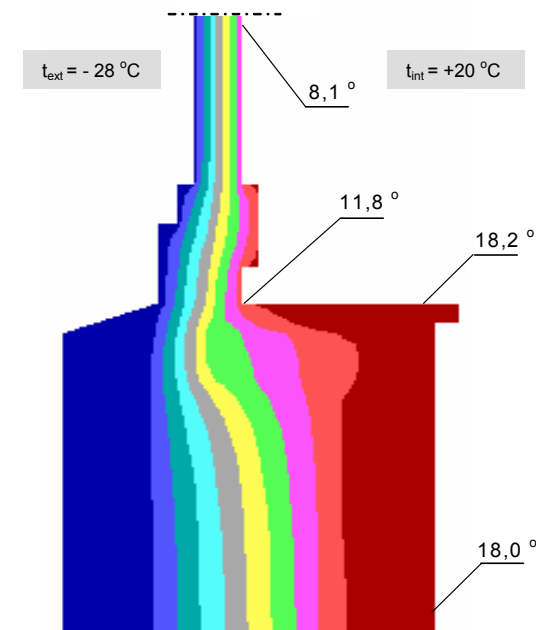


Рис.Ж.3. Расчетные схемы и результаты расчета распределения температур по узлу примыкания оконного блока из ПВХ-профилей «VEKA» к нижней поверхности оконного проема наружной стеновой панели серии ПЗм: 1 – железобетон; 2 – пенополистирол; 3 – оконный блок; 4 – монтажная пена; 5 – оконный слив; 6 – подоконник; 7 – цементно-песчаный раствор

Изм.	Кол.уч.	Лист	№ док.	Подп.	Дата
------	---------	------	--------	-------	------



Пример №2. Расчет температурного режима узлов примыкания оконного блока к наружной стене кирпичного здания

Цель расчета: определить минимальную температуру внутренней поверхности узлов примыкания оконного блока из ПВХ-профилей «VEKA» серии «SOFTLINE 70» к наружной стене жилого здания из обыкновенного глиняного кирпича на цементно-песчаном растворе (рис.Ж4).

Оценку температурного режима выполнить для бокового узла примыкания (сечение по простенку), верхнего узла примыкания (сопряжение с перемычками оконного проема), нижнего узла (сопряжение оконного блока с подоконником).

Исходные данные:

- район строительства – г.Новосибирск;
- назначение здания – жилое;
- конструктивное решение оконного блока – из ПВХ-профилей «VEKA» серии «SOFTLINE 70» с двухкамерными стеклопакетами из обычного стекла толщиной 36 мм – **ОП ОСП 15-15 ПОЛ** ГОСТ 30674-99; заполнение межстекольного пространства стеклопакетов – осушенный воздух;
- расчетная температура внутреннего воздуха – $t_{int} = +20^{\circ}\text{C}$ [14];
- расчетная относительная влажность внутреннего воздуха - $\varphi_{int} = 55\%$;
- температура «точки росы» - $t_d = 10,7^{\circ}\text{C}$;
- расчетная температура наружного воздуха – $t_{ext} = -39^{\circ}\text{C}$ [18].
- влажностный режим помещений – нормальный [11];
- зона влажности – сухая [11];
- условия эксплуатации «А» [11];
- коэффициент теплоотдачи внутренней поверхности стены и оконных откосов $\alpha_{int}^{CT} = 8,7 \text{ Вт}/(\text{м}^2 \cdot ^{\circ}\text{C})$ [11];
- коэффициент теплоотдачи внутренней поверхности стены оконного блока $\alpha_{int}^{OK} = 8,0 \text{ Вт}/(\text{м}^2 \cdot ^{\circ}\text{C})$ [11];
- коэффициент теплоотдачи наружной поверхности $\alpha_{ext} = 23 \text{ Вт}/(\text{м}^2 \cdot ^{\circ}\text{C})$.

Расчетные значения коэффициентов теплопроводности материалов [12]:

- кирпичная кладка из обыкновенного глиняного кирпича на цементно-песчаном растворе, $\gamma_o = 1800 \text{ кг}/\text{м}^3$, $\lambda_A = 0,70 \text{ Вт}/(\text{м} \cdot ^{\circ}\text{C})$;
- цементно-песчаный раствор, $\gamma_o = 1800 \text{ кг}/\text{м}^3$, $\lambda_A = 0,76 \text{ Вт}/(\text{м} \cdot ^{\circ}\text{C})$;
- пенополистирол, $\gamma_o = 40 \text{ кг}/\text{м}^3$, $\lambda_A = 0,041 \text{ Вт}/(\text{м} \cdot ^{\circ}\text{C})$;
- монтажная пена, $\gamma_o = 30-40 \text{ кг}/\text{м}^3$, $\lambda_A = 0,040 \text{ Вт}/(\text{м} \cdot ^{\circ}\text{C})$;
- влагостойкая клеящая мастика, $\gamma_o = 800 \text{ кг}/\text{м}^3$, $\lambda_A = 0,19 \text{ Вт}/(\text{м} \cdot ^{\circ}\text{C})$;
- твердый ПВХ, $\lambda_A = 0,17 \text{ Вт}/(\text{м} \cdot ^{\circ}\text{C})$;
- сталь, $\gamma_o = 7850 \text{ кг}/\text{м}^3$, $\lambda_A = 58,0 \text{ Вт}/(\text{м} \cdot ^{\circ}\text{C})$;
- стекло оконное, $\gamma_o = 2500 \text{ кг}/\text{м}^3$, $\lambda_A = 0,76 \text{ Вт}/(\text{м} \cdot ^{\circ}\text{C})$;
- подоконник из искусственного камня (мрамор), $\gamma_o = 2800 \text{ кг}/\text{м}^3$, $\lambda_A = 2,91 \text{ Вт}/(\text{м} \cdot ^{\circ}\text{C})$;

- силиконовый герметик $\gamma_o = 1400 \text{ кг}/\text{м}^3$, $\lambda_A = 0,34 \text{ Вт}/(\text{м} \cdot ^{\circ}\text{C})$.

Выбор расчетной области и задание граничных условий.

Расчетные области узлов примыканий приняты:

- для горизонтального сечения - по осям симметрии оконного блока и простенков наружной стены;
- для сечения в зоне перемычек – по осям симметрии оконного блока и плиты перекрытия вышележащего этажа;
- для сечения по подоконному узлу - по осям симметрии оконного блока и плиты перекрытия нижележащего этажа.

Коэффициенты теплоотдачи поверхностей рассчитываемых узлов и температура окружающей среды приняты равными:

- для наружной поверхности всех узлов $\alpha_{ext} = 23 \text{ Вт}/(\text{м}^2 \cdot ^{\circ}\text{C})$, $t_{ext} = -39^{\circ}\text{C}$;
- для внутренней поверхности стены и оконных откосов $\alpha_{int}^{CT} = 8,7 \text{ Вт}/(\text{м}^2 \cdot ^{\circ}\text{C})$, $t_{int} = +20^{\circ}\text{C}$;
- для внутренней поверхности оконного блока $\alpha_{int}^{OK} = 8,0 \text{ Вт}/(\text{м}^2 \cdot ^{\circ}\text{C})$, $t_{int} = +20^{\circ}\text{C}$;
- для поверхностей по осям симметрии $\alpha = 0$, $t = 0$.

Расчетные схемы и схемы задания граничных условий представлены на рис.Ж.4 – рис.Ж.6.

Расчет температурного режима.

Расчет узлов примыкания оконного блока к наружной стене жилого здания выполнен по программе расчета температурных полей ограждающих конструкций зданий «TEMPER-3D» (сертификат ФГУП ЦПС Госстроя РФ № RU.СП11.Н000176).

Результаты расчетов.

Результаты расчетов представлены на рис.Ж.4 – рис.Ж.6 в виде поля изотерм с указанием минимальных температур внутренней поверхности.

Анализ результатов позволяет сделать вывод, что рассчитанное конструктивное решение обеспечивает поддержание температуры внутренней поверхности узлов примыканий оконного блока к наружной стене по боковым и верхнему сечениям существенно выше температуры «точки росы».

Минимальная температура внутренней поверхности наблюдается в зоне сопряжения подоконника из искусственного камня с оконной коробкой и составляет, для условий г.Новосибирска $t_{min} = +10,9^{\circ}\text{C} > t_d = 10,7^{\circ}\text{C}$. Дополнительных мероприятий по утеплению узлов примыканий оконного блока к наружной стене не требуется.

										Лист
										13
Изм.	Кол.уч.	Лист	№ док.	Подп.	Дата					

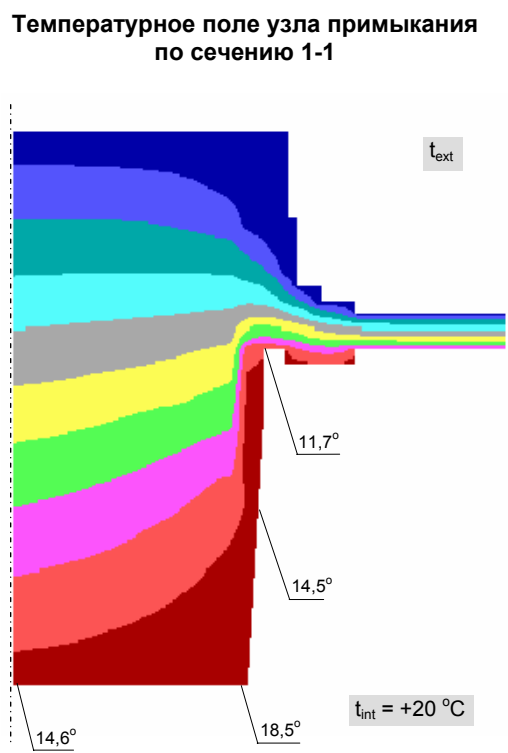
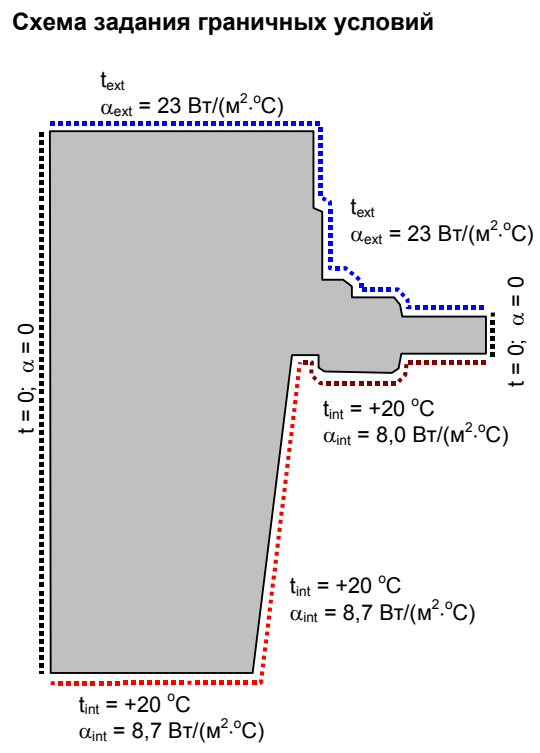
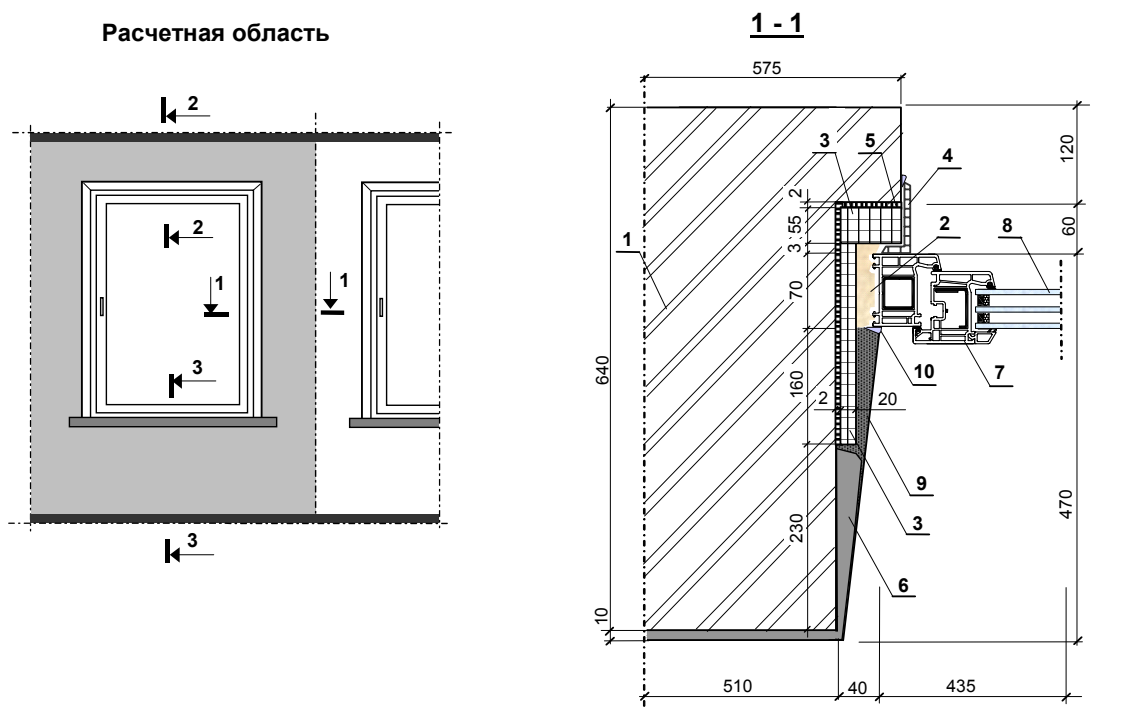
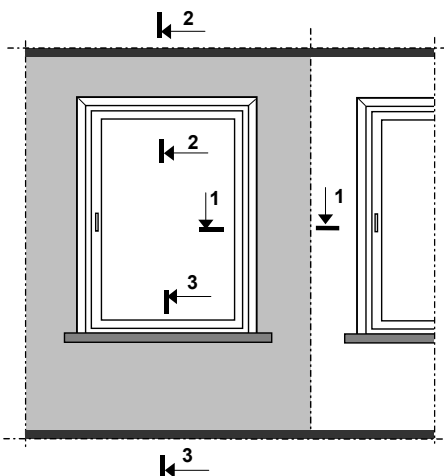


Рис.Ж.4. Расчетные схемы и результаты расчета распределения температур по узлу примыкания оконного блока из ПВХ-профилей «VEKA» к боковым поверхностям оконного проема наружной стены: 1 – кирпичная кладка; 2 – монтажная пена; 3 – пенополистирол; 4 – уголок из ПВХ; 5 – клеящая мастика; 6 – старая штукатурка (цементно-песчаный раствор); 7 – ПВХ-профили «VEKA» серии «SOFTLINE 70»; 8 – остекление оконного блока; 9 – цементно-песчаный раствор; 10 - силиконовый герметик

Расчетная область



2 - 2

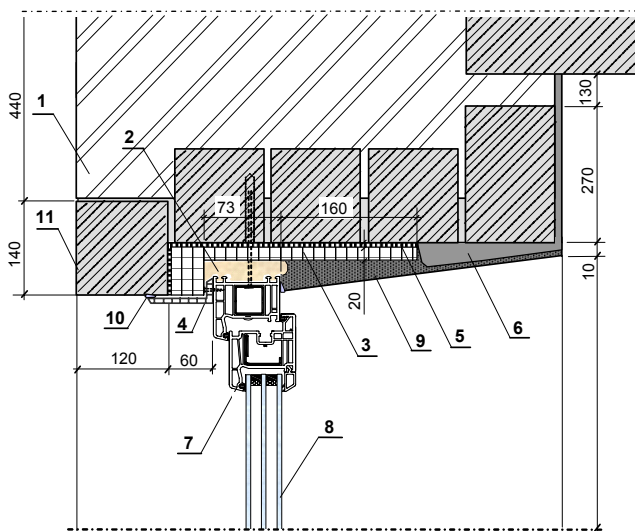
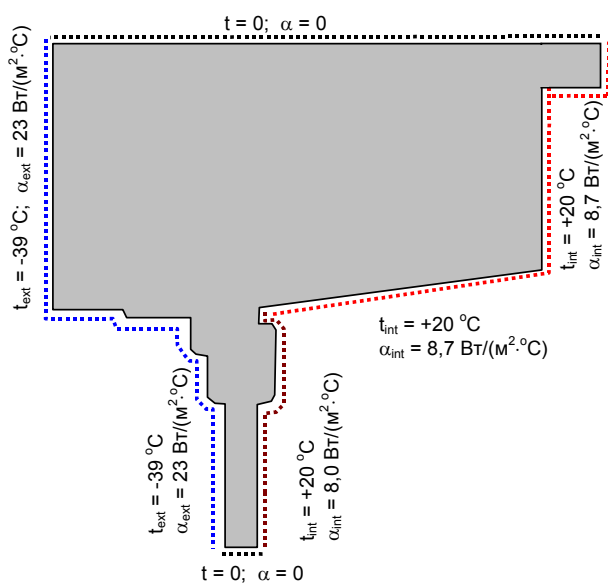


Схема задания граничных условий



Температурное поле узла примыкания по сечению 2 - 2

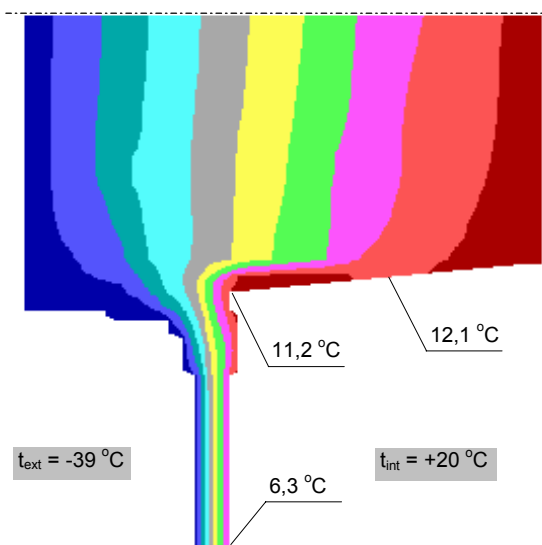
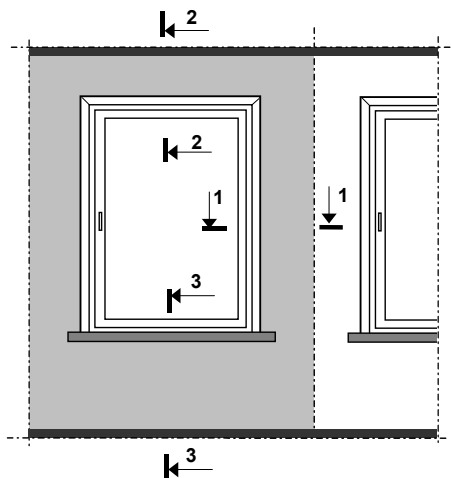


Рис.Ж.5. Расчетные схемы и результаты расчета распределения температур по узлу примыкания оконного блока из ПВХ-профилей «Века» к перемычкам оконного проема наружной стены: 1 – кирпичная кладка; 2 – монтажная пена; 3 – пенополистирол; 4 – уголок из ПВХ; 5 – клеящая мастика; 6 – старая штукатурка (цементно-песчаный раствор); 7 – ПВХ-профили «ВЕКА»; 8 – остекление оконного блока; 9 – цементно-песчаный раствор; 10 - силиконовый герметик; 11 – железобетонная перемычка

Изм.	Колуч.	Лист	№ док.	Подп.	Дата
------	--------	------	--------	-------	------

Расчетная область



3 - 3

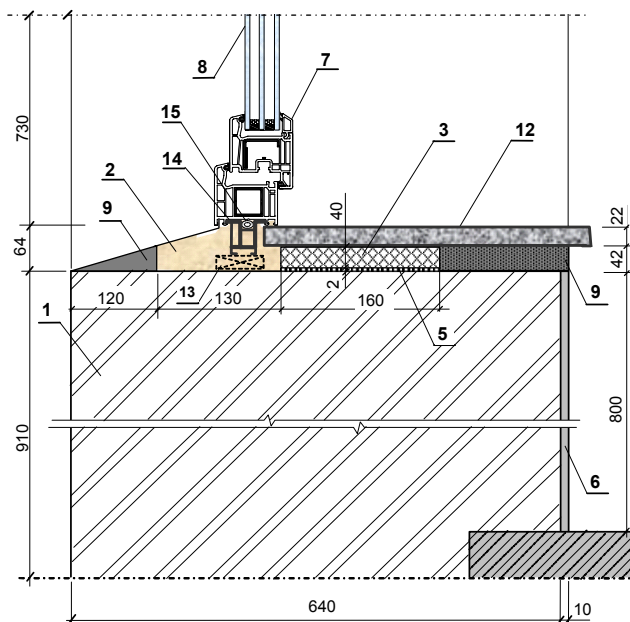
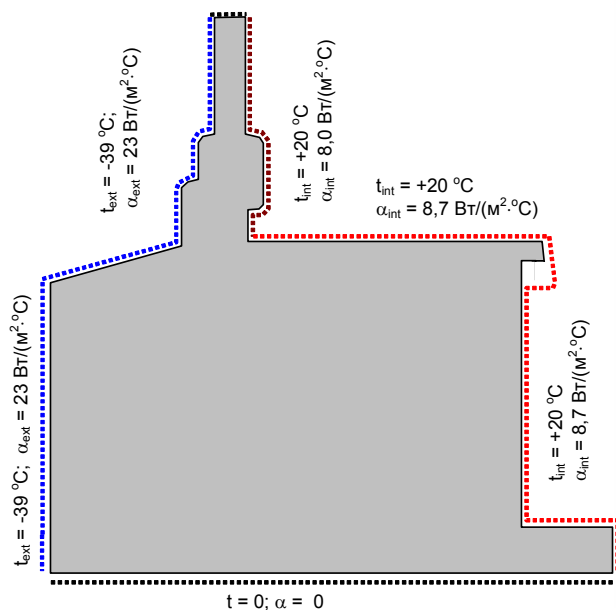


Схема задания граничных условий



Температурное поле узла примыкания по сечению 3 - 3

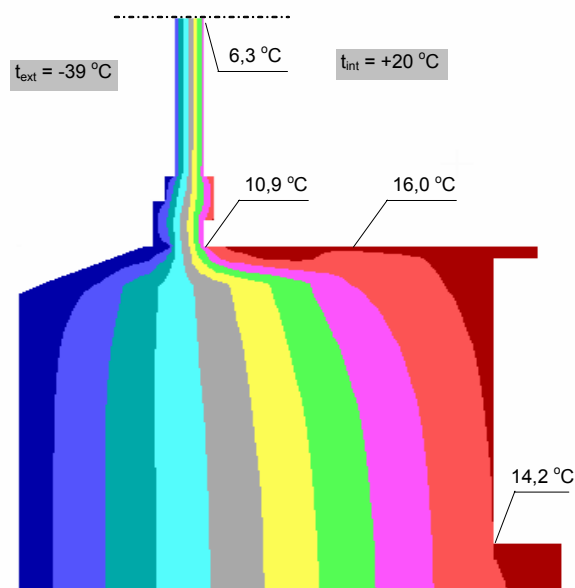


Рис.Ж.6. Расчетные схемы и результаты расчета распределения температур по узлу примыкания оконного блока из ПВХ-профилей «ВЕКА» к подоконной части наружной стены: 1 – кирпичная кладка; 2 – монтажная пена; 3 – пенополистирол; 5 – клеящая мастика; 6 – старая штукатурка (цементно-песчаный раствор); 7 – ПВХ-профили «ВЕКА»; 8 – остекление оконного блока; 9 – цементно-песчаный раствор; 12 – подоконник из ПВХ; 13 – опорные колодки из древесины; 14 – подставочный профиль из ПВХ; 15 – герметик типа «Вилатерм»

ПРИЛОЖЕНИЕ 3
(справочное)

ПРИМЕР РАСЧЕТА СОПРОТИВЛЕНИЯ ТЕПЛОПЕРЕДАЧЕ МОНТАЖНОГО ШВА

Цель расчета: определить класс монтажного шва по показателю «Сопротивление теплопередаче».

Исходные данные:

- район строительства – г.Новосибирск;
- назначение здания – жилое;
- конструктивное решение монтажного шва – в соответствии с рис.3.1;
- приведенное сопротивление теплопередаче оконного блока $R_o = 0,63 \text{ м}^2\text{С/Вт}$;
- сопротивление теплопередаче наружной стены $R_o = 0,97 \text{ м}^2\text{С/Вт}$;
- расчетная температура внутреннего воздуха $t_{int} = +20^\circ\text{С}$;

- расчетная относительная влажность внутреннего воздуха $\varphi_{int} = 55\%$;
- расчетная температура наружного воздуха $t_{ext} = -39^\circ\text{С}$ [18];
- влажностный режим помещений – нормальный [11];
- зона влажности – сухая [11];
- условия эксплуатации «А» [11];
- коэффициент теплоотдачи внутренней поверхности $\alpha_{int} = 8,7 \text{ Вт}/(\text{м}^2\cdot^\circ\text{С})$;
- коэффициент теплоотдачи наружной поверхности $\alpha_{ext} = 23 \text{ Вт}/(\text{м}^2\cdot^\circ\text{С})$.

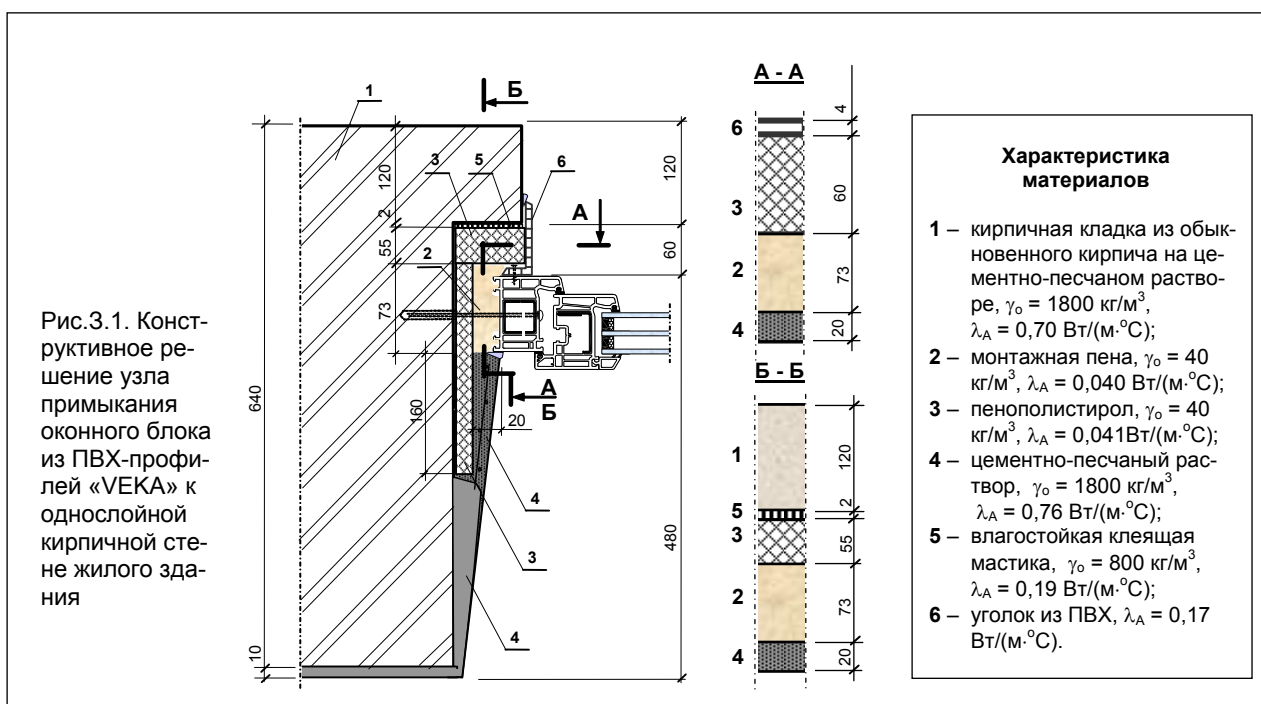


Рис.3.1. Конструктивное решение узла примыкания оконного блока из ПВХ-профилей «ВЕКА» к однослойной кирпичной стене жилого здания

Расчет сопротивления теплопередаче монтажного шва:

- термическое сопротивление монтажного шва R_k по сечению А-А (см. раздел 4)
 $R_k = 2 \cdot 0,001/0,16 + 0,002/0,03 + 0,05/0,041 + 0,073/0,040 + 0,02/0,76 = 3,15 \text{ м}^2\cdot^\circ\text{С/Вт}$;
- сопротивление теплопередаче монтажного шва по сечению А-А
 $R_o = 1/8,7 + 3,15 + 1/23 = 3,31 \text{ м}^2\cdot^\circ\text{С/Вт}$;
- термическое сопротивление монтажного шва R_k по сечению Б-Б
 $R_k = 0,12/0,70 + 0,002/0,19 + 0,055/0,041 + 0,073/0,040 + 0,02/0,76 = 3,37 \text{ м}^2\cdot^\circ\text{С/Вт}$;
- сопротивление теплопередаче монтажного шва по сечению Б-Б
 $R_o = 1/8,7 + 3,37 + 1/23 = 3,53 \text{ м}^2\cdot^\circ\text{С/Вт}$.

Анализ результатов расчета.

Сопротивление теплопередаче монтажного шва как по сечению А-А, так и по сечению Б-Б соответствует классификационным требованиям табл.1 ГОСТ 30971-2002 - классу I.

Сопротивление теплопередаче рассчитанного монтажного шва превышает приведенное сопротивление теплопередаче оконного блока в 5 раз, что с запасом соответствует требованиям п.5.3.1 ГОСТ 30971-2002.

Изм.	Кол.уч.	Лист	№ док.	Подп.	Дата
------	---------	------	--------	-------	------

ПРИЛОЖЕНИЕ И
(справочное)

ПРИМЕРЫ РАСЧЕТА ВЛАЖНОСТНОГО РЕЖИМА МОНТАЖНЫХ ШВОВ РАЗЛИЧНОГО
КОНСТРУКТИВНОГО РЕШЕНИЯ

Основные положения методики расчета

Влажностный режим монтажного шва рассчитывается для условного одномерного сечения (при необходимости – развернутого), включающего все материалы монтажного шва (рис.И.1).

Выбор сечения производится в зависимости от конструктивного решения монтажного шва, исходя из предпосылки, что удаление влаги из шва происходит по пути наименьшего сопротивления паропрооницанию.

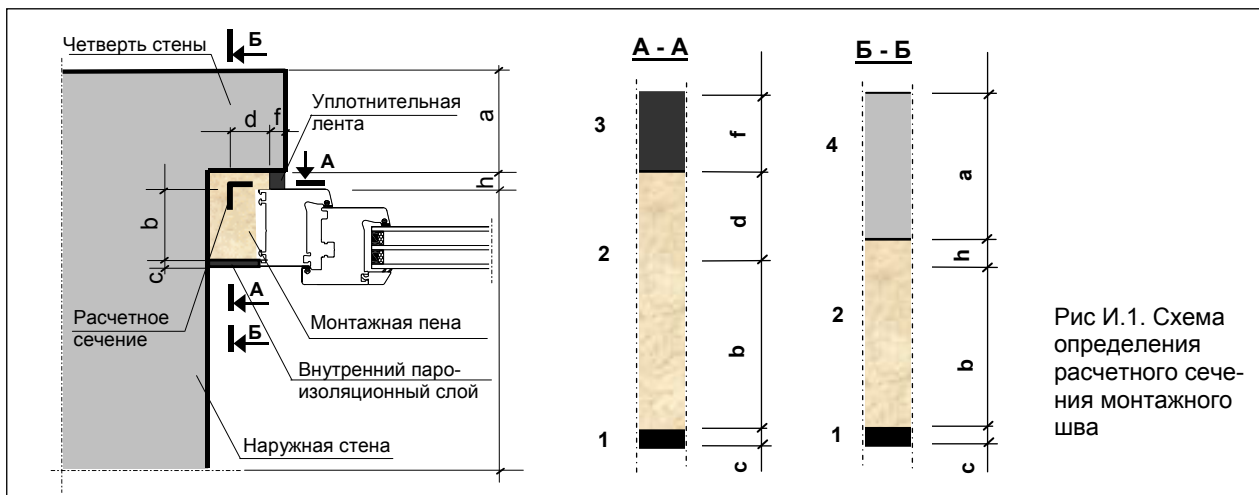


Рис И.1. Схема определения расчетного сечения монтажного шва

В соответствии со СНиП 23-02-2003 [11] сопротивление паропрооницанию ограждающей конструкции R_{vp} (в пределах от внутренней поверхности до плоскости возможной конденсации) должно быть не менее нормируемого сопротивления паропрооницанию из условия недопустимости накопления влаги в толще ограждающей конструкции за годовой период эксплуатации - R_{vp1}^{reg} и нормируемого сопротивления паропрооницанию из условия ограничения накопления влаги в ограждающей конструкции за период года с отрицательными средними месячными температурами - R_{vp2}^{reg} :

$$R_{vp1}^{reg} = \frac{(e_{int} - E) \cdot R_{vp}^e}{E - e_{ext}}, \quad (И.1)$$

где e_{int} – парциальное давление водяного пара внутреннего воздуха, Па; E – парциальное давление водяного пара в плоскости возможной конденсации за годовой период эксплуатации, Па; e_{ext} – среднее парциальное давление водяного пара наружного воздуха за годовой период, Па; R_{vp}^e – сопротивление паропрооницанию части ограждающей конструкции, расположенной между наружной поверхностью конструкции и плоскостью возможной конденсации, $m^2 \cdot ч \cdot Па/мг$.

Соответственно

$$R_{vp2}^{reg} = \frac{0,0024 \cdot z_0 \cdot (e_{int} - E_0)}{\rho_w \cdot \delta_w \cdot \Delta \omega_{av} + \eta}, \quad (И.2)$$

где z_0 – продолжительность периода влагонакопления, сут.; E_0 – парциальное давление водяного пара в плоскости возможной конденсации при средней температуре наружного воздуха периода месяцев с

отрицательными среднемесячными температурами, Па; ρ_w – плотность материала увлажняемого слоя, $кг/м^3$; δ_w – толщина увлажняемого слоя ограждающей конструкции, м; $\Delta \omega_{av}$ – предельно допустимое приращение расчетного массового отношения влаги в материале увлажняемого слоя за период влагонакопления, %; η – коэффициент, определяемый по формуле

$$\eta = \frac{0,0024 \cdot z_0 \cdot (E_0 - e_0^{ext})}{R_{vp}^e}, \quad (И.3)$$

где e_0^{ext} – среднее парциальное давление водяного пара наружного воздуха периода месяцев с отрицательными среднемесячными температурами, Па.

В многослойных ограждающих конструкциях с эффективным утеплителем плоскость возможной конденсации совпадает с наружной поверхностью утеплителя, то есть в данном случае с наружной поверхностью монтажной пены.

Пример №1. Расчет монтажного шва с герметизирующими материалами фирмы «illbruck»

Цель расчета: проверка монтажного шва на соответствие требованиям СНиП 23-02-2003, ГОСТ 30971-2002 по показателю сопротивление паропрооницанию при использовании герметизирующих материалов «illbruck».

Исходные данные:

- район строительства – г.Москва;
- назначение здания – жилое;
- конструктивное решение монтажного шва – в соответствии с рис.Ж.1, сечение А-А (рис.И.2);

Изм.	Кол.уч.	Лист	№ док.	Подп.	Дата

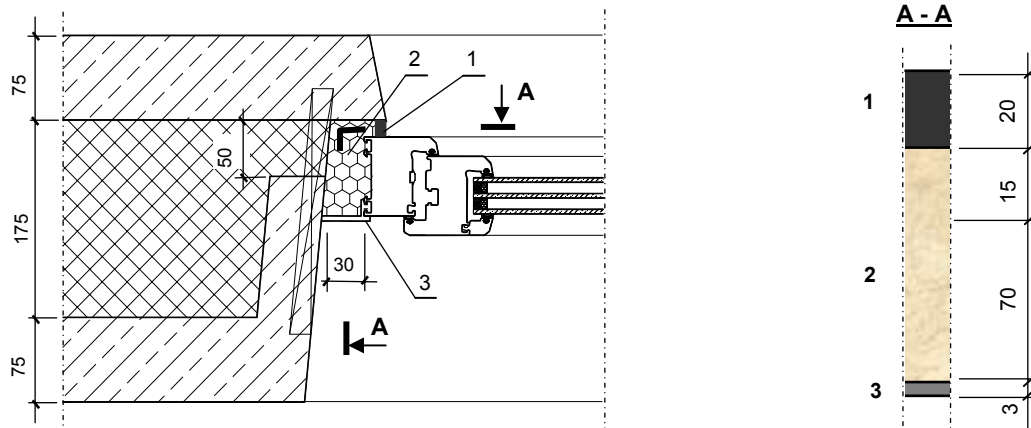


Рис.И.2. Расчетная схема сечения монтажного шва: 1 – «illbruck – ILLMOD 2D» $\mu = 0,21 \text{ мг}/(\text{м}\cdot\text{ч}\cdot\text{Па})$, $\lambda_B = 0,05 \text{ Вт}/(\text{м}\cdot\text{°C})$; 2 – пена монтажная $\gamma_0 = 40 \text{ кг}/\text{м}^3$, $\mu = 0,05 \text{ мг}/(\text{м}\cdot\text{ч}\cdot\text{Па})$, $\lambda_B = 0,05 \text{ Вт}/(\text{м}\cdot\text{°C})$; 3 – нащельник из ПВХ; $\mu = 0,00065 \text{ мг}/(\text{м}\cdot\text{ч}\cdot\text{Па})$, $\lambda_B = 0,16 \text{ Вт}/(\text{м}\cdot\text{°C})$

- расчетная температура $t_{int} = +20^\circ\text{C}$ [14];
- расчетная относительная влажность $\varphi_{int} = 55\%$ [14];
- расчетная температура наружного воздуха $t_{ext} = -28^\circ\text{C}$ [8];
- влажностный режим помещений – нормальный;
- зона влажности – нормальная ;
- условия эксплуатации «Б».
- коэффициент теплоотдачи внутренней поверхности $\alpha_{int} = 8,7 \text{ Вт}/(\text{м}^2\cdot\text{°C})$;
- коэффициент теплоотдачи наружной поверхности $\alpha_{ext} = 23 \text{ Вт}/(\text{м}^2\cdot\text{°C})$.

Расчет влажностного режима монтажного шва

При расчетной температуре внутреннего воздуха $t_{int} = 20^\circ\text{C}$ и относительной влажности внутреннего воздуха $\varphi_{int} = 55\%$ величина максимальной упругости водяного пара внутреннего воздуха составит $E_{int} = 2338 \text{ Па}$, величина расчетной упругости водяного пара внутреннего воздуха – $e_{ext} = 0,55 \cdot 2338 = 1286 \text{ Па}$.

Общее сопротивление теплопередаче монтажного шва

$$R_o = \frac{1}{8,7} + \frac{0,003}{0,16} + \frac{0,085}{0,05} + \frac{0,02}{0,05} + \frac{1}{23} = 2,28 \text{ м}^2\cdot\text{°C}/\text{Вт}.$$

Продолжительность сезонов (зима, весна-осень, лето) и среднесезонные температуры для г.Москвы [18]:

- зимний - $t_{ext} = -8,9^\circ\text{C}$ (январь $t_{ext} = -10,2^\circ\text{C}$; февраль $t_{ext} = -9,2^\circ\text{C}$; декабрь $t_{ext} = -7,3^\circ\text{C}$);
- весенне-осенний - $t_{ext} = +0,6^\circ\text{C}$ (март $t_{ext} = -4,3^\circ\text{C}$; апрель $t_{ext} = +4,4^\circ\text{C}$; октябрь $t_{ext} = +4,3^\circ\text{C}$; ноябрь $t_{ext} = -1,9^\circ\text{C}$);
- летний - $t_{ext} = +14,6^\circ\text{C}$ (май $t_{ext} = +11,9^\circ\text{C}$, июнь $t_{ext} = +16,0^\circ\text{C}$; июль $t_{ext} = +18,1^\circ\text{C}$; август $t_{ext} = +16,3^\circ\text{C}$; сентябрь $t_{ext} = +10,7^\circ\text{C}$).

Значения температур в плоскости возможной конденсации (на наружной поверхности монтажной пены) для каждого периода:

$$\tau_1 = 20 - \frac{(20 + 8,9)}{2,28} \cdot (1,83) = -3,2^\circ\text{C};$$

$$\tau_2 = 20 - \frac{(20 - 0,6)}{2,28} \cdot (1,83) = +4,4^\circ\text{C};$$

$$\tau_3 = 20 - \frac{(20 - 14,6)}{2,28} \cdot (1,83) = +15,7^\circ\text{C}.$$

Соответственно упругость водяного пара в этой плоскости составит [17]: $E_1 = 468 \text{ Па}$, $E_2 = 836 \text{ Па}$, $E_3 = 1784 \text{ Па}$.

Упругость водяного пара в плоскости возможной конденсации за годовой период:

$$E = \frac{1}{12} (468 \cdot 3 + 836 \cdot 4 + 1784 \cdot 5) = 1139 \text{ Па}.$$

Величина средней упругости водяного пара наружного воздуха за годовой период (по данным табл.5а* СНиП 23-01-99 с учетом изменений и дополнений):

$$e_{ext} = \frac{1}{12} (280+290+390+620+910+1240+1470+1400+1040+700+500+360) = 767 \text{ Па}.$$

Сопротивление части шва, расположенной за плоскостью возможной конденсации

$$R_{vp}^e = \frac{0,02}{0,211} = 0,095 \text{ м}^2\cdot\text{ч}\cdot\text{Па}/\text{мг}.$$

Соответственно требуемое сопротивление паропрооницанию R_{vp1}^{reg}

$$R_{vp1}^{reg} = \frac{(1286 - 1139) \cdot 0,095}{1139 - 767} = 0,04 \text{ м}^2\cdot\text{ч}\cdot\text{Па}/\text{мг}.$$

Сопротивление паропрооницанию части шва, расположенной между внутренней поверхностью и плоскостью возможной конденсации R_{vp}

Изм.	Кол.уч.	Лист	№ док.	Подп.	Дата
------	---------	------	--------	-------	------



$$R_{vp} = \frac{0,003}{0,00065} + \frac{0,085}{0,05} = 6,32 \text{ м}^2 \cdot \text{ч} \cdot \text{Па} / \text{мг}.$$

$R_{vp} = 6,32 > R_{vp1}^{reg} = 0,04 \text{ м}^2 \cdot \text{ч} \cdot \text{Па} / \text{мг}$, следовательно требования СНиП 23-02-2003 по условиям недопустимости накопления влаги в толще ограждающей конструкции за годовой период эксплуатации выполняются.

Продолжительность периода влагонакопления, согласно [18] принимается равной периоду с отрицательными среднемесячными температурами наружного воздуха. Для г.Москвы - $z_o = 151$ сут. При этом средняя температура наружного воздуха месяцев с отрицательными температурами составляет - $t_o^{ext} = -6,6 \text{ }^\circ\text{C}$, температура в плоскости возможной конденсации $t_o = -1,4 \text{ }^\circ\text{C}$. Соответственно $E_o = 544 \text{ Па}$ [17].

Средняя упругость водяного пара наружного воздуха периода месяцев с отрицательными среднемесячными температурами по СНиП 23-01-99 (с учетом изменений от 24 декабря 2002 г. № 164) составит:

$$e_o^{ext} = \frac{1}{5} (280 + 290 + 390 + 500 + 360) = 364 \text{ Па}.$$

Соответственно величина η

$$\eta = \frac{0,0024 \cdot 151 \cdot (544 - 364)}{0,095} = 687.$$

Для монтажной пены (пенополиуретан) $\Delta\omega_{cp} = 25\%$.

Величина R_{vp2}^{reg} с учетом $\gamma_w = 40 \text{ кг/м}^3$, $\delta_w = 0,085 \text{ м}$ составит

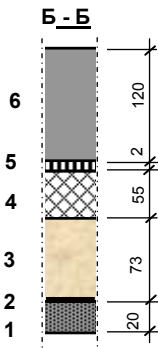
$$R_{vp2}^{reg} = \frac{0,0024 \cdot 151 \cdot (1286 - 544)}{40 \cdot 0,085 \cdot 25 + 687} = 0,34 \text{ м}^2 \cdot \text{ч} \cdot \text{Па} / \text{мг}.$$

Так как $R_{vp} = 6,323 > R_{vp2}^{reg} = 0,34$ можно считать, что требования СНиП 23-02-2003 по условиям ограничения накопления влаги в ограждающей конструкции за период года с отрицательными среднемесячными температурами выполняются с запасом.

Анализ результатов расчета.

Пароизоляция рассчитанного шва достаточна. Требования СНиП 23-02-2003 выполняются как по условиям недопустимости накопления влаги в толще монтажного шва, так и по условиям ограничения накопления влаги в шве за период года с отрицательными среднемесячными температурами.

Рис.И.3. Расчетная схема сечения монтажного шва (см. рис.3.1, сечение Б-Б)



- 1 – цементно-песчаный раствор, $\rho_o = 1800 \text{ кг/м}^3$, $\mu = 0,09 \text{ мг/(м} \cdot \text{ч} \cdot \text{Па)}$, $\lambda_A = 0,93 \text{ Вт/(м} \cdot \text{}^\circ\text{C)}$;
- 2 – пароизоляционная лента «illtape Vlies Duo»; $R_{vp} = 2,19 \text{ м}^2 \cdot \text{ч} \cdot \text{Па} / \text{мг}$; $\lambda = 0,34 \text{ Вт/(м} \cdot \text{}^\circ\text{C)}$;
- 3 – монтажная пена $\rho_o = 40 \text{ кг/м}^3$, $\mu = 0,05 \text{ мг/(м} \cdot \text{ч} \cdot \text{Па)}$, $\lambda_A = 0,041 \text{ Вт/(м} \cdot \text{}^\circ\text{C)}$;
- 4 – пенополистирол, $\rho_o = 40 \text{ кг/м}^3$, $\mu = 0,05 \text{ мг/(м} \cdot \text{ч} \cdot \text{Па)}$, $\lambda_A = 0,04 \text{ Вт/(м} \cdot \text{}^\circ\text{C)}$;
- 5 – влагостойкая клеящая мастика, $\rho_o = 800 \text{ кг/м}^3$, $\mu = 0,075 \text{ мг/(м} \cdot \text{ч} \cdot \text{Па)}$, $\lambda = 0,19 \text{ Вт/(м} \cdot \text{}^\circ\text{C)}$;
- 6 – кирпичная кладка из обыкновенного кирпича на цементно-песчаном растворе, $\rho_o = 1800 \text{ кг/м}^3$, $\mu = 0,11 \text{ мг/(м} \cdot \text{ч} \cdot \text{Па)}$, $\lambda_A = 0,76 \text{ Вт/(м} \cdot \text{}^\circ\text{C)}$.

Пример №2. Расчет влажностного режима монтажного шва при использовании уголковых профилей из ПВХ

Цель расчета: проверка монтажного шва на соответствие требованиям СНиП 23-02-2003, ГОСТ 30971-2002 по показателю сопротивление паропроницанию» при использовании уголковых профилей из ПВХ.

Исходные данные:

- район строительства – г.Новосибирск;
- назначение здания – жилое;
- конструктивное решение монтажного шва – в соответствии с рис.И.1, сечение Б-Б (рис.И.3);

- расчетная температура $t_{int} = +20^\circ\text{C}$;
- расчетная относительная влажность $\varphi_{int} = 55\%$;
- расчетная температура наружного воздуха $t_{ext} = -39^\circ\text{C}$;
- влажностный режим помещений – нормальный;
- зона влажности – сухая;
- условия эксплуатации «А».

Расчет влажностного режима монтажного шва

Величина максимальной упругости водяного пара внутреннего воздуха - $E_{int} = 2338 \text{ Па}$, величина расчетной упругости водяного пара внутреннего воздуха - $e_{int} = 0,55 \cdot 2338 = 1286 \text{ Па}$.

Изм.	Кол.уч.	Лист	№ док.	Подп.	Дата



Общее сопротивление теплопередаче монтажного шва

$$R_o = \frac{1}{8,7} + \frac{0,02}{0,76} + \frac{0,073}{0,04} + \frac{0,055}{0,041} + \frac{0,002}{0,19} + \frac{0,12}{0,70} + \frac{1}{23} = 3,53 \text{ м}^2 \cdot \text{°С/Вт.}$$

Продолжительность сезонов (зима, весна-осень, лето) и среднесезонные температуры для г.Новосибирска [18]:

- зимний - $t_{\text{ext}} = -14,38 \text{ °С}$ (январь $t_{\text{ext}} = -18,8 \text{ °С}$, февраль $t_{\text{ext}} = -17,3 \text{ °С}$; март $t_{\text{ext}} = -10,1 \text{ °С}$; ноябрь $t_{\text{ext}} = -9,2 \text{ °С}$; декабрь $t_{\text{ext}} = -16,5 \text{ °С}$);

- весенне-осенний - $t_{\text{ext}} = +1,7 \text{ °С}$ (апрель $t_{\text{ext}} = +1,9 \text{ °С}$, октябрь $t_{\text{ext}} = +1,9 \text{ °С}$);

- летний - $t_{\text{ext}} = +14,38 \text{ °С}$ (май $t_{\text{ext}} = +10,3 \text{ °С}$, июнь $t_{\text{ext}} = +16,7 \text{ °С}$; июль $t_{\text{ext}} = +19,0 \text{ °С}$; август $t_{\text{ext}} = +15,8 \text{ °С}$; сентябрь $t_{\text{ext}} = +10,1 \text{ °С}$).

Значения температур в плоскости возможной конденсации (на наружной поверхности пенополистирола) для каждого периода:

$$\tau_1 = 20 - \frac{(20 + 14,38)}{3,53} \cdot (3,30) = -12,1 \text{ °С};$$

$$\tau_2 = 20 - \frac{(20 - 1,70)}{3,53} \cdot (3,30) = +2,9 \text{ °С};$$

$$\tau_3 = 20 - \frac{(20 - 14,38)}{3,53} \cdot (3,30) = +14,7 \text{ °С}.$$

Соответственно упругость водяного пара в этой плоскости составит [17]: $E_1 = 215 \text{ Па}$, $E_2 = 753 \text{ Па}$, $E_3 = 1672 \text{ Па}$.

Упругость водяного пара в плоскости возможной конденсации за годовой период:

$$E = \frac{1}{12} (215 \cdot 5 + 753 \cdot 2 + 1672 \cdot 5) = 912 \text{ Па}.$$

Величина средней упругости водяного пара наружного воздуха за годовой период (по данным табл.5 СНиП 23-01-99 с учетом изменений и дополнений):

$$e_{\text{ext}} = \frac{1}{12} (116 + 133 + 260 + 500 + 730 + 1230 + 1560 + 1340 + 920 + 550 + 279 + 144) = 647 \text{ Па}$$

Сопротивление части шва, расположенной за плоскостью возможной конденсации

$$R_{\text{vp}}^e = \frac{0,12}{0,11} + \frac{0,002}{0,075} = 1,12 \text{ м}^2 \cdot \text{ч} \cdot \text{Па/мг.}$$

Соответственно требуемое сопротивление паропроницанию $R_{\text{vp1}}^{\text{reg}}$

$$R_{\text{vp1}}^{\text{reg}} = \frac{(1286 - 912) \cdot 1,12}{912 - 647} = 1,58 \text{ м}^2 \cdot \text{ч} \cdot \text{Па/мг.}$$

Сопротивление паропроницанию части шва, расположенной между внутренней поверхностью и плоскостью возможной конденсации R_{vp}

$$R_{\text{vp}} = \frac{0,02}{0,09} + \frac{0,073}{0,05} + \frac{0,055}{0,05} = 2,78 \text{ м}^2 \cdot \text{ч} \cdot \text{Па/мг.}$$

$R_{\text{vp}} = 2,78 > R_{\text{vp1}}^{\text{reg}} = 1,58 \text{ м}^2 \cdot \text{ч} \cdot \text{Па/мг}$, следовательно требования СНиП 23-02-2003 по условиям недопустимости накопления влаги в толще монтажного шва за годовой период эксплуатации выполняются.

Продолжительность периода влагонакопления - $z_o = 151 \text{ сут.}$ При этом средняя температура наружного воздуха месяцев с отрицательными температурами составляет - $t_o^{\text{ext}} = -14,38 \text{ °С}$, температура в плоскости возможной конденсации $\tau_o = -12,1 \text{ °С}$. Соответственно $E_o = 215 \text{ Па}$.

Средняя упругость водяного пара наружного воздуха периода месяцев с отрицательными среднемесячными температурами:

$$e_o^{\text{ext}} = \frac{1}{5} (116 + 133 + 260 + 279 + 144) = 186 \text{ Па}.$$

Соответственно величина η

$$\eta = \frac{0,0024 \cdot 151 \cdot (215 - 186)}{1,12} = 356.$$

Для монтажной пены (пенополиуретан) и пенополистирола $\Delta\omega_{\text{ср}} = 25\%$.

Величина $R_{\text{vp2}}^{\text{reg}}$ с учетом $\gamma_w = 40 \text{ кг/м}^3$, $\delta_w = 0,128 \text{ м}$ составит

$$R_{\text{vp2}}^{\text{reg}} = \frac{0,0024 \cdot 151 \cdot (1286 - 215)}{40 \cdot 0,128 \cdot 25 + 356} = 0,80 \text{ м}^2 \cdot \text{ч} \cdot \text{Па/мг.}$$

Так как $R_{\text{vp}} = 2,78 > R_{\text{vp2}}^{\text{reg}} = 0,80$, можно считать, что требования СНиП 23-02-2003 по условиям ограничения накопления влаги в ограждающей конструкции за период года с отрицательными среднемесячными температурами выполняются с запасом.

Анализ результатов расчета.

Пароизоляция рассчитанного шва достаточна. Требования СНиП 23-02-2003 выполняются как по условиям недопустимости накопления влаги в толще монтажного шва, так и по условиям ограничения накопления влаги в шве за период года с отрицательными среднемесячными температурами.

Изм.	Кол.уч.	Лист	№ док.	Подп.	Дата
------	---------	------	--------	-------	------



ПРИЛОЖЕНИЕ К
(справочное)

**ЗНАЧЕНИЯ ТРЕБУЕМОГО ПРИВЕДЕННОГО СОПРОТИВЛЕНИЯ ТЕПЛОПЕРЕДАЧЕ ОКОН ЖИЛЫХ
И ОБЩЕСТВЕННЫХ ЗДАНИЙ**
(для некоторых климатических районов)*

Здания	Требуемое значение приведенного сопротивления теплопередаче R_o^{reg} , $m^2 \cdot ^\circ C / Wt$	Допустимое значение приведенного сопротивления теплопередаче ($R_o^{reg} - 5\%$), $m^2 \cdot ^\circ C / Wt$
1	2	3
г.Анадырь ($t_n^p = -40^\circ C$, $t_{от.пер} = -10,5^\circ C$, $Z_{от.пер} = 311$ сут.)		
Жилые (ГСОП = 9486)	0,74	0,70
Общественные (ГСОП = 8864)	0,72	0,68
г.Астрахань ($t_n^p = -23^\circ C$, $t_{от.пер} = -1,2^\circ C$, $Z_{от.пер} = 167$ сут.)		
Жилые (ГСОП = 4155)	0,46	0,44
Общественные (ГСОП = 3206)	0,39	0,37
г.Барнаул ($t_n^p = -39^\circ C$, $t_{от.пер} = -7,7^\circ C$, $Z_{от.пер} = 227$ сут.)		
Жилые (ГСОП = 6122)	0,61	0,58
Общественные (ГСОП = 5680)	0,58	0,55
г.Владивосток ($t_n^p = -24^\circ C$, $t_{от.пер} = -3,9^\circ C$, $Z_{от.пер} = 196$ сут.)		
Жилые (ГСОП = 4684)	0,50	0,48
Общественные (ГСОП = 4292)	0,47	0,45
г.Волгоград ($t_n^p = -25^\circ C$, $t_{от.пер} = -2,2^\circ C$, $Z_{от.пер} = 178$ сут.)		
Жилые (ГСОП = 3952)	0,45	0,43
Общественные (ГСОП = 3596)	0,42	0,40
г.Екатеринбург ($t_n^p = -35^\circ C$, $t_{от.пер} = -6,0^\circ C$, $Z_{от.пер} = 230$ сут.)		
Жилые (ГСОП = 5980)	0,60	0,57
Общественные (ГСОП = 5520)	0,48	0,46
г.Иркутск ($t_n^p = -36^\circ C$, $t_{от.пер} = -8,5^\circ C$, $Z_{от.пер} = 240$ сут.)		
Жилые (ГСОП = 6840)	0,64	0,61
Общественные (ГСОП = 6360)	0,52	0,50
г.Калининград ($t_n^p = -19^\circ C$, $t_{от.пер} = 1,1^\circ C$, $Z_{от.пер} = 193$ сут.)		
Жилые (ГСОП = 3756)	0,43	0,41
Общественные (ГСОП = 3686)	0,43	0,41
г.Калуга ($t_n^p = -27^\circ C$, $t_{от.пер} = -2,9^\circ C$, $Z_{от.пер} = 210$ сут.)		
Жилые (ГСОП = 5983)	0,60	0,57
Общественные (ГСОП = 5551)	0,57	0,54
г.Кемерово ($t_n^p = -39^\circ C$, $t_{от.пер} = -8,3^\circ C$, $Z_{от.пер} = 231$ сут.)		
Жилые (ГСОП = 6537)	0,63	0,60
Общественные (ГСОП = 6075)	0,50	0,48
г.Красноярск ($t_n^p = -40^\circ C$, $t_{от.пер} = -7,1^\circ C$, $Z_{от.пер} = 234$ сут.)		
Жилые (ГСОП = 6341)	0,62	0,59
Общественные (ГСОП = 5873)	0,49	0,47
г.Краснодар ($t_n^p = -19^\circ C$, $t_{от.пер} = 2,0^\circ C$, $Z_{от.пер} = 149$ сут.)		
Жилые (ГСОП = 3278)	0,40	0,38
Общественные (ГСОП = 2980)	0,37	0,35
г.Курильск ($t_n^p = -15^\circ C$, $t_{от.пер} = -0,2^\circ C$, $Z_{от.пер} = 227$ сут.)		
Жилые (ГСОП = 4585)	0,49	0,47
Общественные (ГСОП = 4131)	0,46	0,44
г.Курган ($t_n^p = -37^\circ C$, $t_{от.пер} = -7,7^\circ C$, $Z_{от.пер} = 216$ сут.)		
Жилые (ГСОП = 5983)	0,60	0,57
Общественные (ГСОП = 5551)	0,57	0,54



Окончание приложения К

Здания	Требуемое значение приведенного сопротивления теплопередаче R_o^{reg} , $m^2 \cdot ^\circ C / Wt$	Допустимое значение приведенного сопротивления теплопередаче ($R_o^{reg} - 5\%$), $m^2 \cdot ^\circ C / Wt$
1	2	3
г. Мурманск ($t_n^p = -27^\circ C$, $t_{от.пер} = -3,2^\circ C$, $Z_{от.пер} = 275$ сут.)		
Жилые (ГСОП = 6380)	0,62	0,59
Общественные (ГСОП = 5830)	0,59	0,56
г. Москва ($t_n^p = -28^\circ C$, $t_{от.пер} = -3,1^\circ C$, $Z_{от.пер} = 214$ сут.)		
Жилые (ГСОП = 4943)	0,52	0,50
Общественные (ГСОП = 4515)	0,43	0,41
г. Новосибирск ($t_n^p = -39^\circ C$, $t_{от.пер} = -8,7^\circ C$, $Z_{от.пер} = 230$ сут.)		
Жилые (ГСОП = 6601)	0,63	0,60
Общественные (ГСОП = 6141)	0,51	0,49
г. Омск ($t_n^p = -37^\circ C$, $t_{от.пер} = -8,4^\circ C$, $Z_{от.пер} = 221$ сут.)		
Жилые (ГСОП = 6276)	0,61	0,58
Общественные (ГСОП = 5834)	0,49	0,47
г. Оймякон ($t_n^p = -53^\circ C$, $t_{от.пер} = -24,3^\circ C$, $Z_{от.пер} = 286$ сут.)		
Жилые (ГСОП = 12670)	0,82	0,78
Общественные (ГСОП = 12098)	0,81	0,77
г. Салехард ($t_n^p = -42^\circ C$, $t_{от.пер} = -11,4^\circ C$, $Z_{от.пер} = 292$ сут.)		
Жилые (ГСОП = 9169)	0,73	0,70
Общественные (ГСОП = 8585)	0,63	0,60
г. Сургут ($t_n^p = -43^\circ C$, $t_{от.пер} = -9,9^\circ C$, $Z_{от.пер} = 257$ сут.)		
Жилые (ГСОП = 7684)	0,68	0,65
Общественные (ГСОП = 7170)	0,56	0,53
г. Томск ($t_n^p = -40^\circ C$, $t_{от.пер} = -8,4^\circ C$, $Z_{от.пер} = 236$ сут.)		
Жилые (ГСОП = 6702)	0,64	0,61
Общественные (ГСОП = 6230)	0,51	0,49
г. Тынды ($t_n^p = -42^\circ C$, $t_{от.пер} = -14,7^\circ C$, $Z_{от.пер} = 258$ сут.)		
Жилые (ГСОП = 8953)	0,73	0,69
Общественные (ГСОП = 8437)	0,71	0,67
г. Тюмень ($t_n^p = -38^\circ C$, $t_{от.пер} = -7,2^\circ C$, $Z_{от.пер} = 225$ сут.)		
Жилые (ГСОП = 6120)	0,61	0,58
Общественные (ГСОП = 5670)	0,48	0,46
г. Хабаровск ($t_n^p = -31^\circ C$, $t_{от.пер} = -9,3^\circ C$, $Z_{от.пер} = 211$ сут.)		
Жилые (ГСОП = 6182)	0,61	0,58
Общественные (ГСОП = 5760)	0,58	0,55
г. Ханты-Мансийск ($t_n^p = -41^\circ C$, $t_{от.пер} = -8,8^\circ C$, $Z_{от.пер} = 250$ сут.)		
Жилые (ГСОП = 7200)	0,66	0,63
Общественные (ГСОП = 6700)	0,54	0,51
г. Чита ($t_n^p = -38^\circ C$, $t_{от.пер} = -11,4^\circ C$, $Z_{от.пер} = 242$ сут.)		
Жилые (ГСОП = 7599)	0,68	0,65
Общественные (ГСОП = 7115)	0,56	0,53
г. Якутск ($t_n^p = -54^\circ C$, $t_{от.пер} = -20,6^\circ C$, $Z_{от.пер} = 256$ сут.)		
Жилые (ГСОП = 10394)	0,76	0,72
Общественные (ГСОП = 9882)	0,69	0,66

* Расчетная температура наружного воздуха и градусо-сутки отопительного периода (ГСОП) определены в соответствии со СНиП 23-01-99 «Строительная климатология».

** Величины требуемого сопротивления теплопередаче приняты согласно СНиП 23-02-2003 «Тепловая защита зданий».



ПРИЛОЖЕНИЕ Л
(справочное)

**СОПРОТИВЛЕНИЕ ПАРПРОНИЦАНИЮ НЕКОТОРЫХ ЛИСТОВЫХ МАТЕРИАЛОВ
И ТОНКИХ СЛОЕВ ПАРОИЗОЛЯЦИИ**

Материал	Толщина слоя, мм	Сопротивление парпро- ницанию, м ² ·ч·Па/мг
1	2	3
1. Картон обыкновенный	1,3	0,016*
2. Листы асбоцементные	6	0,3*
3. Листы гипсовые обшивочные (сухая штукатурка)	10	0,12*
4. Листы ДВП жесткие	10	0,11*
5. Листы древесно-волоконистые мягкие	12,5	0,05*
6. Окраска горячим битумом за один раз	2	0,3*
7. Окраска масляная за два раза со шпаклевкой и грунтовкой	-	0,64*
8. Рубероид	1,5	1,1*
9. Полиэтиленовая пленка	0,16	7,3*
10. Штукатурка из цементно-песчаного раствора	20	0,22*
11. Плиты минераловатные, $\gamma_0 = 100 \text{ кг/м}^3$	60	0,11*
12. Лента уплотнительная пароизоляционная са- моклеющаяся марки «ILLDIF A»	0,25	0,031**
13. Лента уплотнительная пароизоляционная са- моклеющаяся марки «ILLDIF I»	0,3	10,8**
14. Лента уплотнительная пароизоляционная са- моклеющаяся марки «illtape Vlies Duo»	1,5	2,2**
15. Лента уплотнительная саморасширяющаяся строительного назначения марки «illbruck – ILLMOD 2D»	20	0,09**
16. Пена монтажная «illbruck - Illfoam 1K» с поверх- ностной корочкой	40	1,54**
17. Монтажная пена «PENOSEAL GoldGun 65I» с поверхностной корочкой	53	1,25**
18. Монтажная пена «PENOSEAL GoldGun 65I» со срезанной поверхностной корочкой	41	0,62**
19. Пена монтажная «Макрофлекс» со срезанной поверхностной корочкой	40	0,65**
20. Гипсокартон влагостойкий	12	0,15**
21. Гипсокартон влагостойкий, окрашенный ПВА за 2 раза	12	0,26**
22. Вспененный ПВХ	9,6	3,75**
23. Лист экструдированного пенополистирола, $\gamma_0 =$ 40 кг/м ³	30	3,49**
24. Лист пенополистирола ПСБ-С	30	0,6*
25. Стекло	4	Непроницаемо
26. Лента гидроизоляционная диффузионная само- клеющаяся марки «Робибанд НЛ»	0,25	0,053**
27. Лента уплотнительная диффузионная само- расширяющаяся марки «Робибанд ПСУЛ»	20	0,07**
28. Шпаклевочный состав для наружных работ «Fugenfuller»	17	0,14**

* по данным СНиП II-3-79* «Строительная теплотехника»;

** по результатам испытаний в ИЦ «Стройтест-СибАДИ».

Изм.	Кол.уч.	Лист	№ док.	Подп.	Дата
------	---------	------	--------	-------	------



ПРИЛОЖЕНИЕ М

**ПРОЕКТНЫЕ РЕШЕНИЯ УЗЛОВ ПРИМЫКАНИЙ ОКОННЫХ БЛОКОВ К НАРУЖНЫМ СТЕНАМ
РАЗЛИЧНОГО КОНСТРУКТИВНОГО РЕШЕНИЯ**

Проектные решения узлов примыканий оконных блоков из ПВХ-профилей к наружным стенам различного конструктивного решения разработаны с учетом рекомендаций, изложенных в разд.4 и разд.5 данного «Руководства» для следующих типов наружных стен:

- кирпичные стены вновь строящихся зданий из облегченной кладки на гибких связях;
- однослойные кирпичные стены реконструируемых зданий;
- однослойные стеновые панели серий 90, 97 и их аналогов;
- трехслойные стеновые панели с ребрами жесткости серий 90, 97, ОКПС, ЛенЗНИИЭП, СПбЗНИПИ и т.п.;
- трехслойные стеновые панели с гибкими связями;
- двухслойные стены с утеплителем из полистиролбетона;
- наружные стены с фасадной теплоизоляцией различного типа;
- стеновые панели «Сэндвич» и др..

Для некоторых конструктивных решений однослойных наружных стен из кирпичной кладки рассмотрены варианты с нижней четвертью оконных проемов.

В проектных решениях отделки оконных откосов и устройства наружного водоизоляционного слоя предусмотрены следующие варианты:

- облицовка панелями из ПВХ;
- оштукатуривание полимерцементными растворами по металлической сетке или сетке из стекловолокна;
- облицовка гипсокартонными листами по обрешетке из тонкостенных металлических профилей или деревянных брусков;
- использование угловых профилей из ПВХ;
- установка изоляционных саморасширяющихся лент.

Приведенные варианты не исключают возможности применения других конструктивных решений и материалов при соблюдении условий прочности, долговечности, достаточности теплозащитных качеств, пароизоляции и герметичности стыков облицовки.

Представленные варианты проектных решений узлов сопряжений рассчитаны на применение в климатических районах с расчетной температурой наружного воздуха до -39°C и обеспечивают выполнение условий невыпадения конденсата на поверхности оконных откосов в жилых

и общественных зданиях (при температуре внутреннего воздуха не ниже $+20^{\circ}\text{C}$ и относительной влажности не выше 55%).

При более низких расчетных температурах наружного воздуха, а также при иных конструктивных решениях наружных стен необходимо проведение дополнительных расчетов температурного режима узлов примыканий оконных блоков к наружным стенам и обоснование соответствующих конструктивных решений.

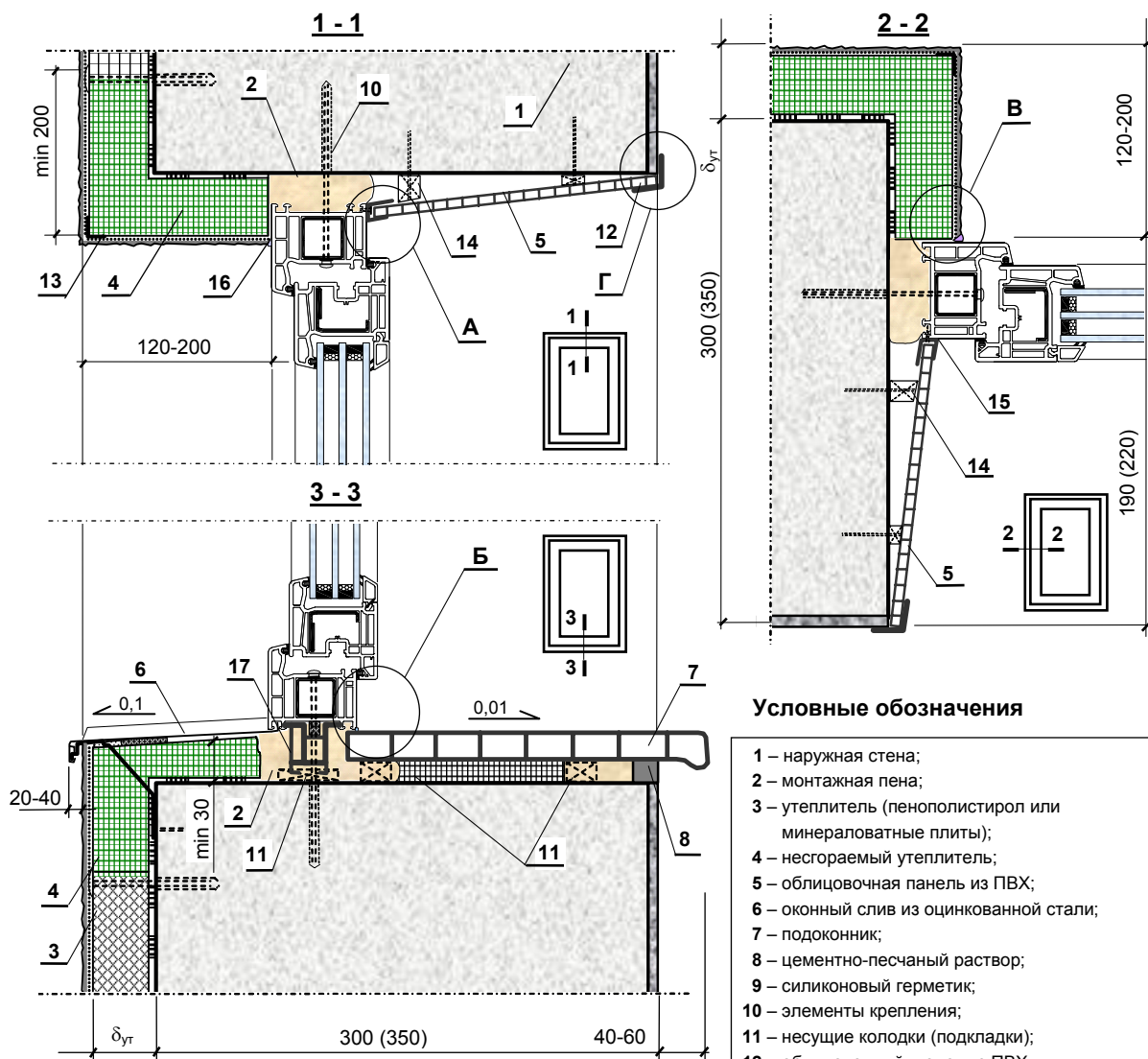
Приведенные варианты распространяются и на оконные блоки с уширенными оконными коробками. Отказ от утепления оконных откосов в однослойных наружных стенах при использовании уширенных коробок должен подтверждаться соответствующими расчетами температурных полей.

При выборе проектных решений узлов примыкания оконных блоков к наружной стене следует отдавать предпочтение вариантам монтажа со смещением оконной коробки к внутренней поверхности стены (~ на расстояние 1/3 толщины стены от наружной поверхности), независимо от наличия или отсутствия эффективного утеплителя в толще стены.

Необходимо отметить, что в проектные решения не включены варианты устройства балконных и входных дверей. Однако принципиальные подходы, предложенные для оконных блоков, могут применяться и при проектировании узлов монтажа балконных и входных дверей.

									Лист
									25
Изм.	Кол.уч.	Лист	№ док.	Подп.	Дата	44-05 ТХ.ПРИЛОЖЕНИЯ			

Узлы установки оконного блока в проемах стен с фасадной теплоизоляцией и отделкой здания полимерцементными растворами при облицовке оконных откосов панелями из ПВХ



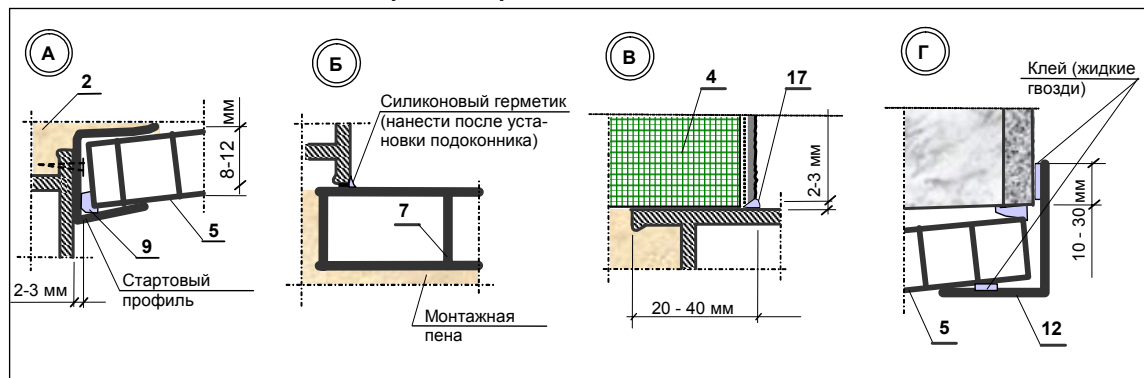
Условные обозначения

- 1 – наружная стена;
- 2 – монтажная пена;
- 3 – утеплитель (пенополистирол или минераловатные плиты);
- 4 – негорючий утеплитель;
- 5 – облицовочная панель из ПВХ;
- 6 – оконный слив из оцинкованной стали;
- 7 – подоконник;
- 8 – цементно-песчаный раствор;
- 9 – силиконовый герметик;
- 10 – элементы крепления;
- 11 – несущие колодки (подкладки);
- 12 – облицовочный уголок из ПВХ;
- 13 – отделочное покрытие;
- 14 – обрешётка;
- 15 – стартовый профиль из ПВХ;
- 16 – атмосферостойкий герметик;
- 17 – подставочный профиль.

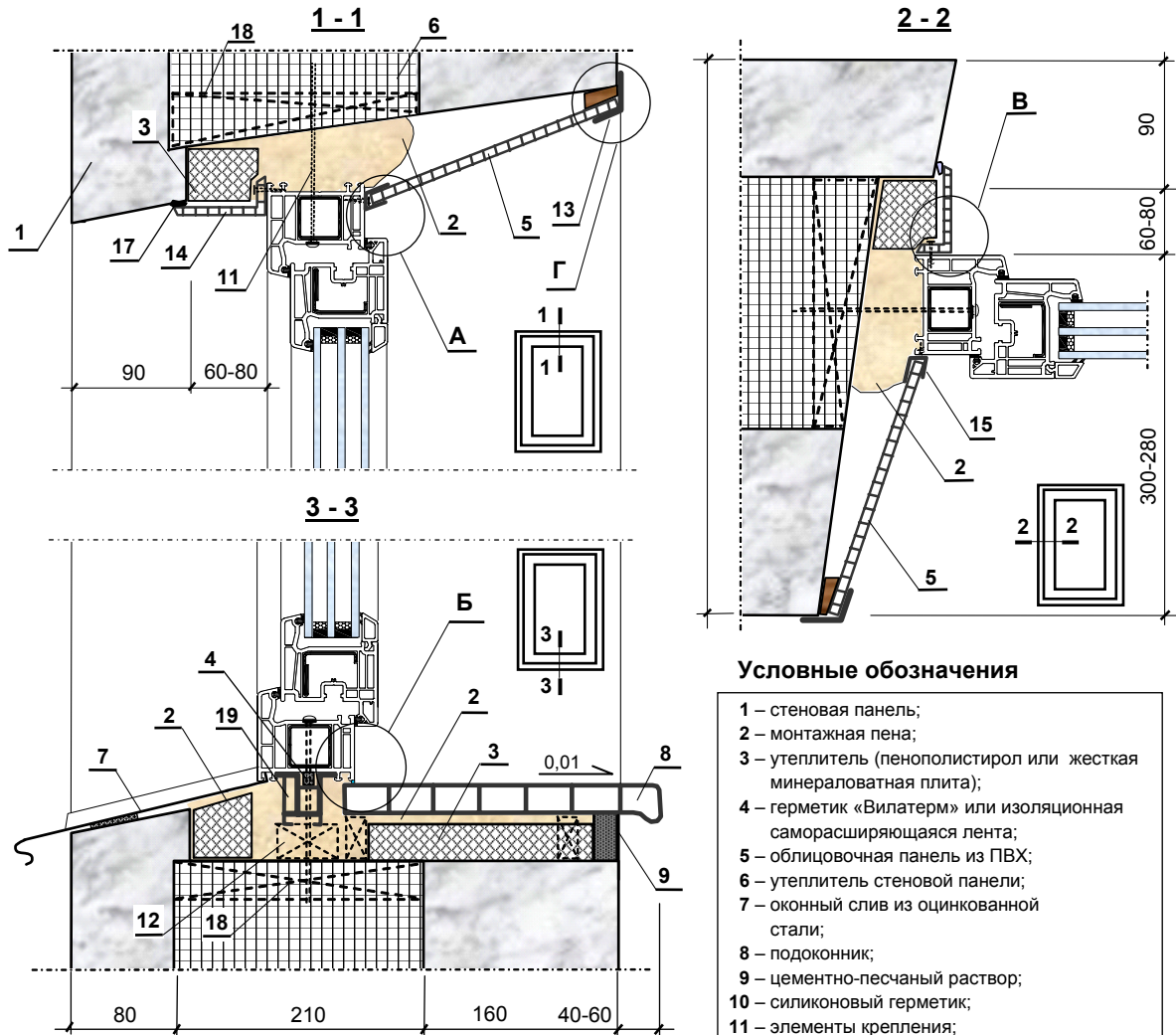
Примечания.

- 1. Значения в скобках относятся к стенам толщиной 350 мм.
- 2. При устройстве фасадной теплоизоляции наружных стен дополнительного утепления оконных откосов не требуется.

Варианты крепления отдельных деталей



Узлы установки оконного блока в проемах трехслойных стеновых панелей с гибкими связями (СПБЗНИПИ) при облицовке оконных откосов панелями из ПВХ



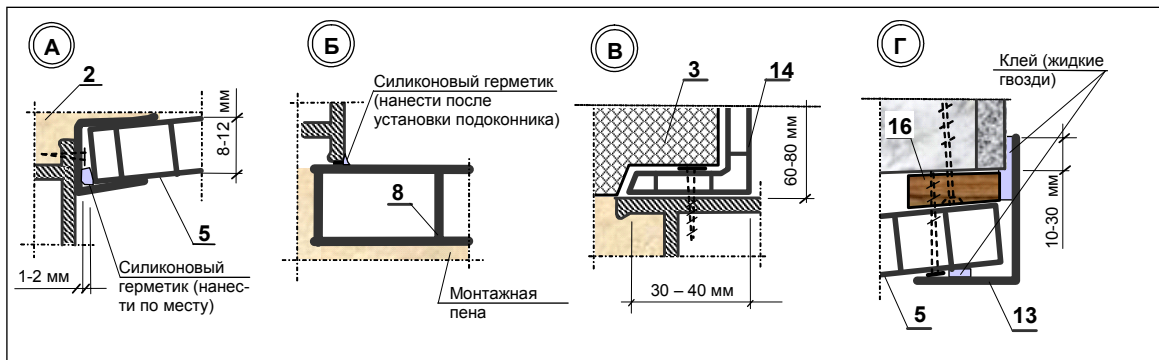
Условные обозначения

- 1 – стеновая панель;
- 2 – монтажная пена;
- 3 – утеплитель (пенополистирол или жесткая минераловатная плита);
- 4 – герметик «Вилатерм» или изоляционная саморасширяющаяся лента;
- 5 – облицовочная панель из ПВХ;
- 6 – утеплитель стеновой панели;
- 7 – оконный слив из оцинкованной стали;
- 8 – подоконник;
- 9 – цементно-песчаный раствор;
- 10 – силиконовый герметик;
- 11 – элементы крепления;
- 12 – несущие колодки (подкладки);
- 13 – облицовочный уголок из ПВХ;
- 14 – уголкового профиля из ПВХ;
- 15 – стартовый профиль из ПВХ;
- 16 – рейка из антисептированной древесины;
- 17 – атмосферостойкий герметик;
- 18 – деревянная пробка;
- 19 – подставочный профиль.

Примечания.

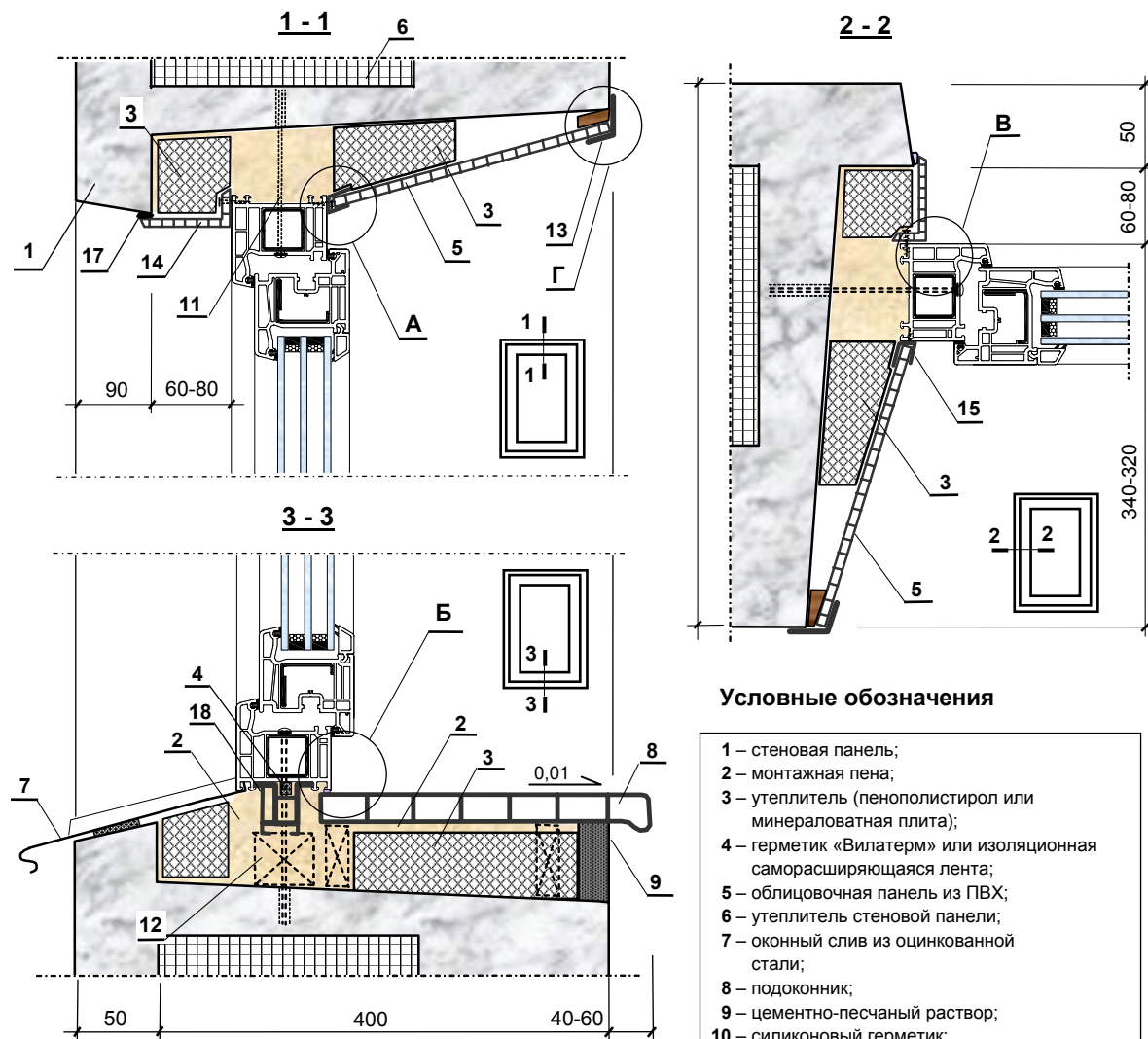
1. При облицовке оконных откосов листами гипсокартона требуется устройство дополнительной пароизоляции.
2. В качестве слоя дополнительной теплоизоляции оконных откосов может использоваться монтажная пена или любой другой эффективный утеплитель.

Варианты крепления отдельных деталей



Изм.	Кол.уч.	Лист	№ док.	Подп.	Дата

Узлы установки оконного блока в проемах трехслойных стеновых панелей с жесткими связями (ЛенЗНИИЭП) при облицовке оконных откосов панелями из ПВХ



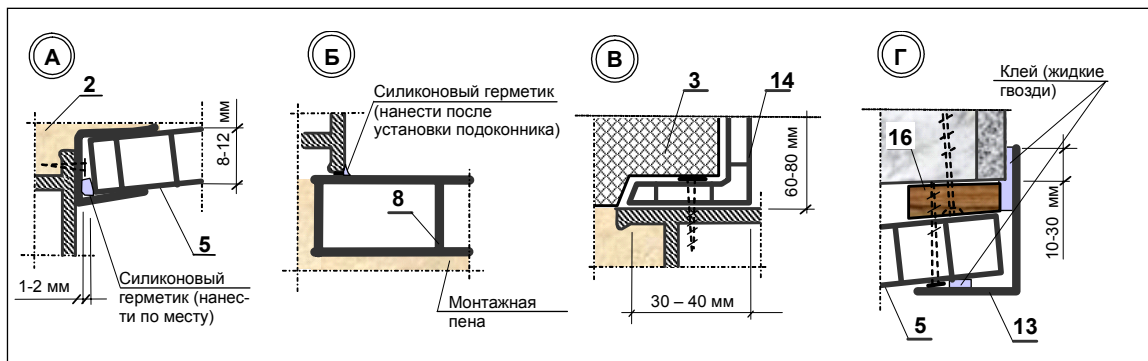
Условные обозначения

- 1 – стеновая панель;
- 2 – монтажная пена;
- 3 – утеплитель (пенополистирол или минераловатная плита);
- 4 – герметик «Вилатерм» или изоляционная саморасширяющаяся лента;
- 5 – облицовочная панель из ПВХ;
- 6 – утеплитель стеновой панели;
- 7 – оконный слив из оцинкованной стали;
- 8 – подоконник;
- 9 – цементно-песчаный раствор;
- 10 – силиконовый герметик;
- 11 – элементы крепления;
- 12 – несущие колодки (подкладки);
- 13 – облицовочный уголок из ПВХ;
- 14 – уголковый профиль из ПВХ;
- 15 – стартовый профиль из ПВХ;
- 16 – рейка из антисептированной древесины;
- 17 – атмосферостойкий герметик;
- 18 – подставочный профиль.

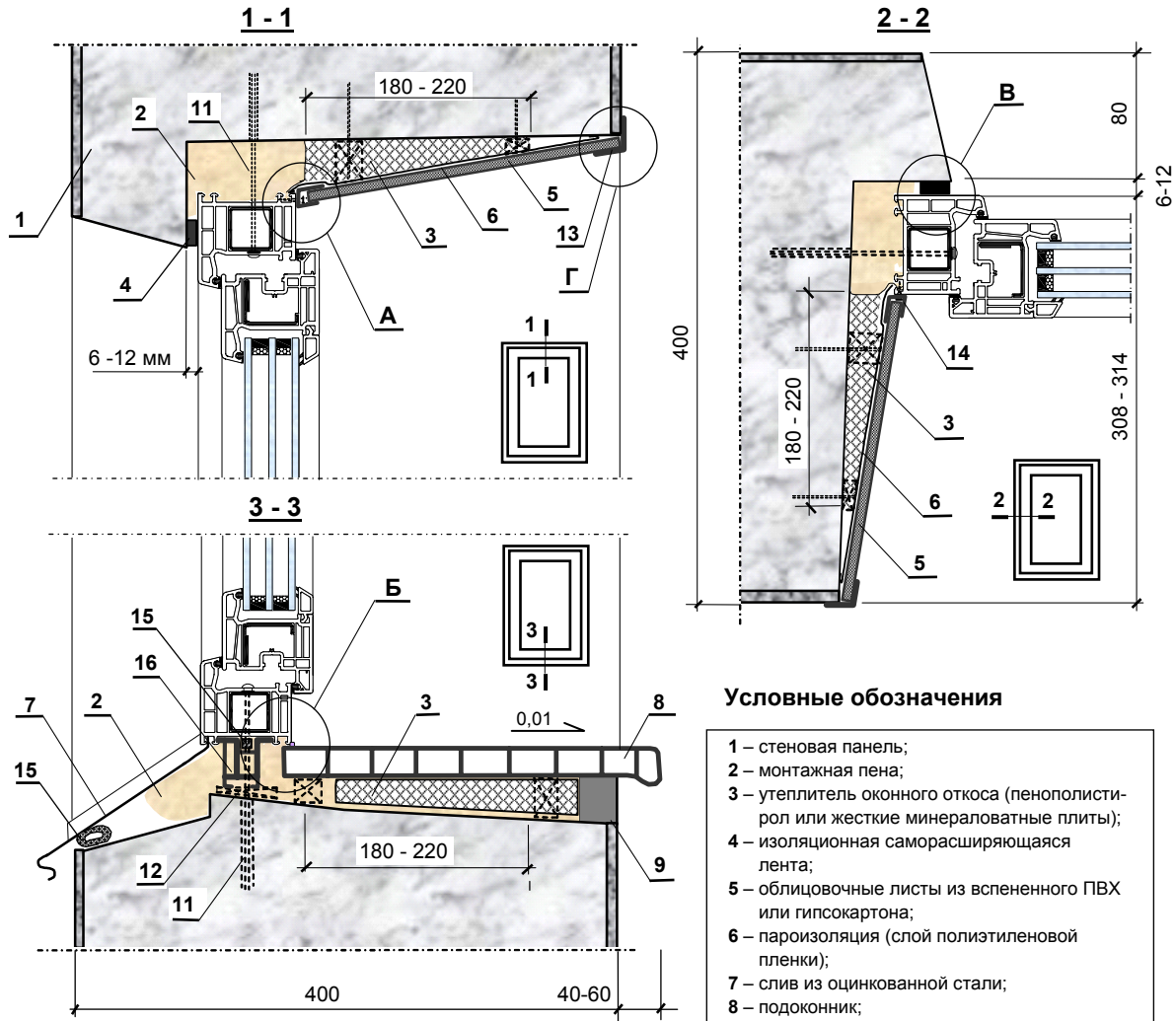
Примечания.

1. При облицовке оконных откосов листами гипсокартона требуется устройство дополнительной пароизоляции.
2. В качестве слоя дополнительной теплоизоляции оконных откосов может использоваться монтажная пена или любой другой эффективный утеплитель.

Варианты крепления отдельных деталей



Узлы установки оконного блока в проемах однослойных стеновых панелей при облицовке оконных откосов листами из вспененного ПВХ или ГКЛ по обрешетке и использовании изоляционной саморасширяющейся ленты



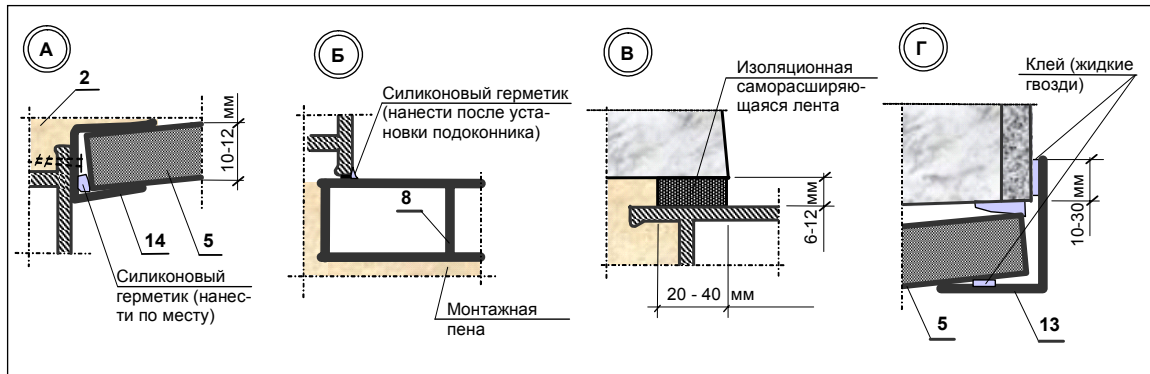
Условные обозначения

- 1 – стеновая панель;
- 2 – монтажная пена;
- 3 – утеплитель оконного откоса (пенополистирол или жесткие минераловатные плиты);
- 4 – изоляционная саморасширяющаяся лента;
- 5 – облицовочные листы из вспененного ПВХ или гипсокартона;
- 6 – пароизоляция (слой полиэтиленовой пленки);
- 7 – слив из оцинкованной стали;
- 8 – подоконник;
- 9 – цементно-песчаный раствор;
- 10 – силиконовый герметик;
- 11 – элементы крепления;
- 12 – несущие колодки (подкладки);
- 13 – облицовочный уголок из ПВХ;
- 14 – стартовый профиль из ПВХ;
- 15 – шнур «Вилатерм» или упругая прокладка;
- 16 – подставочный профиль.

Примечания.

1. При облицовке оконных откосов панелями из ПВХ устройство дополнительной пароизоляции не требуется.
2. В качестве слоя дополнительной теплоизоляции оконных откосов может использоваться пенополистирол, монтажная пена или любой другой эффективный утеплитель.
3. Слой дополнительной теплоизоляции оконных откосов крепится к стеновой панели на влагостойкую мастику или монтажную пену.

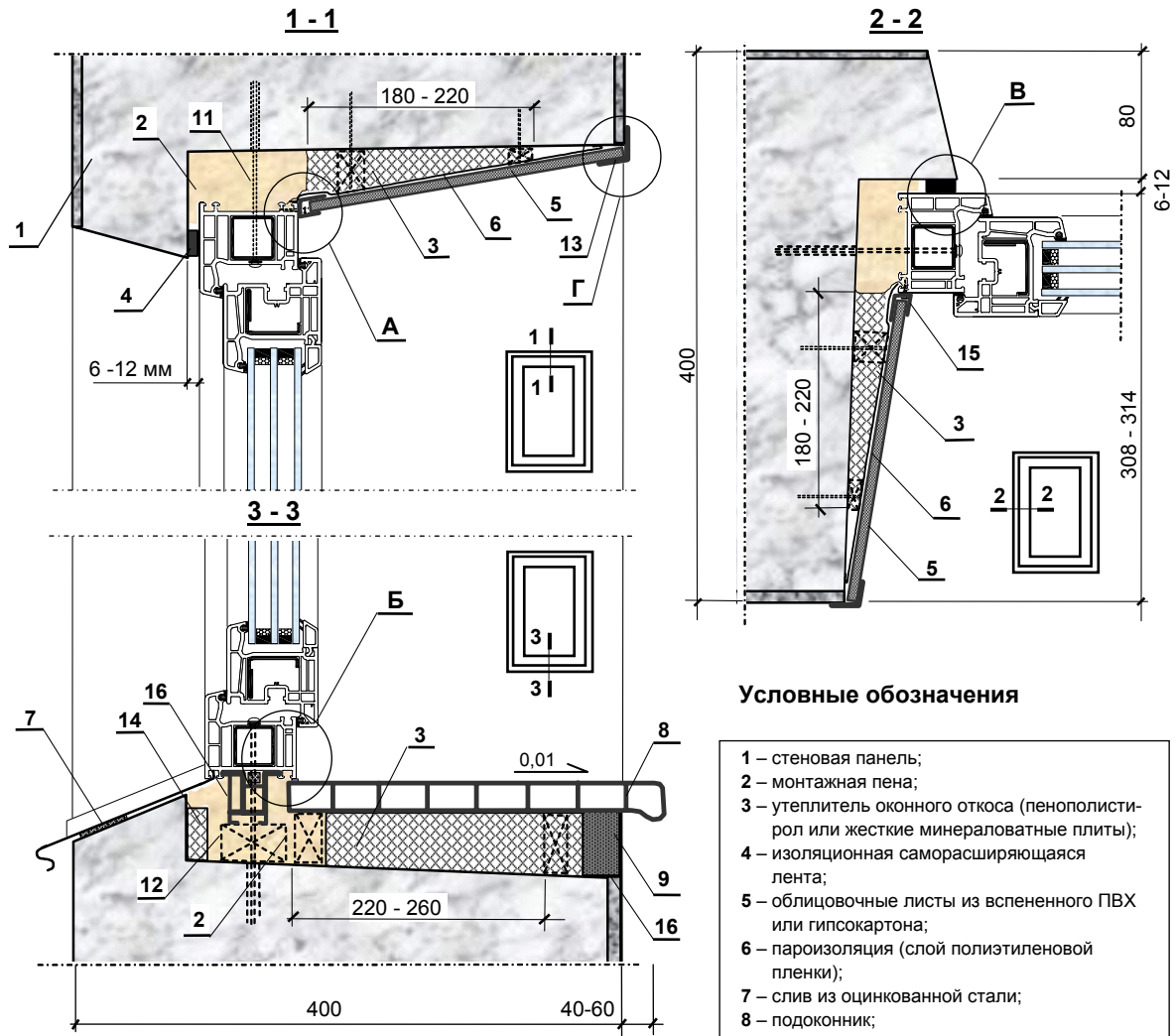
Варианты крепления отдельных деталей



Изм.	Кол.уч.	Лист	№ док	Подп.	Дата



Узлы установки оконного блока в проемах однослойных стеновых панелей при облицовке оконных откосов листами из вспененного ПВХ или ГКЛ по обрешетке и использовании изоляционной саморасширяющейся ленты (вариант стены – четверть снизу)



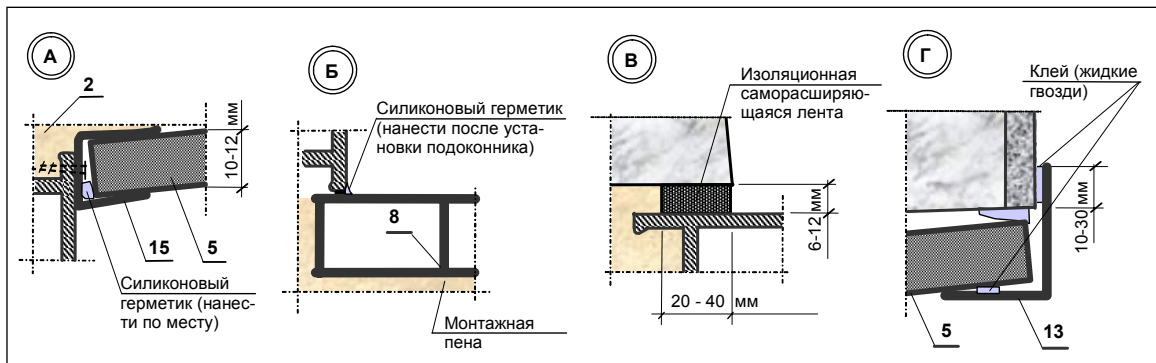
Условные обозначения

- 1 – стеновая панель;
- 2 – монтажная пена;
- 3 – утеплитель оконного откоса (пенополистирол или жесткие минераловатные плиты);
- 4 – изоляционная саморасширяющаяся лента;
- 5 – облицовочные листы из вспененного ПВХ или гипсокартона;
- 6 – пароизоляция (слой полиэтиленовой пленки);
- 7 – слив из оцинкованной стали;
- 8 – подоконник;
- 9 – цементно-песчаный раствор;
- 10 – силиконовый герметик;
- 11 – элементы крепления;
- 12 – несущие колодки (подкладки);
- 13 – облицовочный уголок из ПВХ;
- 14 – стартовый профиль из ПВХ;
- 15 – герметик «Вилатерм»;
- 16 – подставочный профиль.

Примечания.

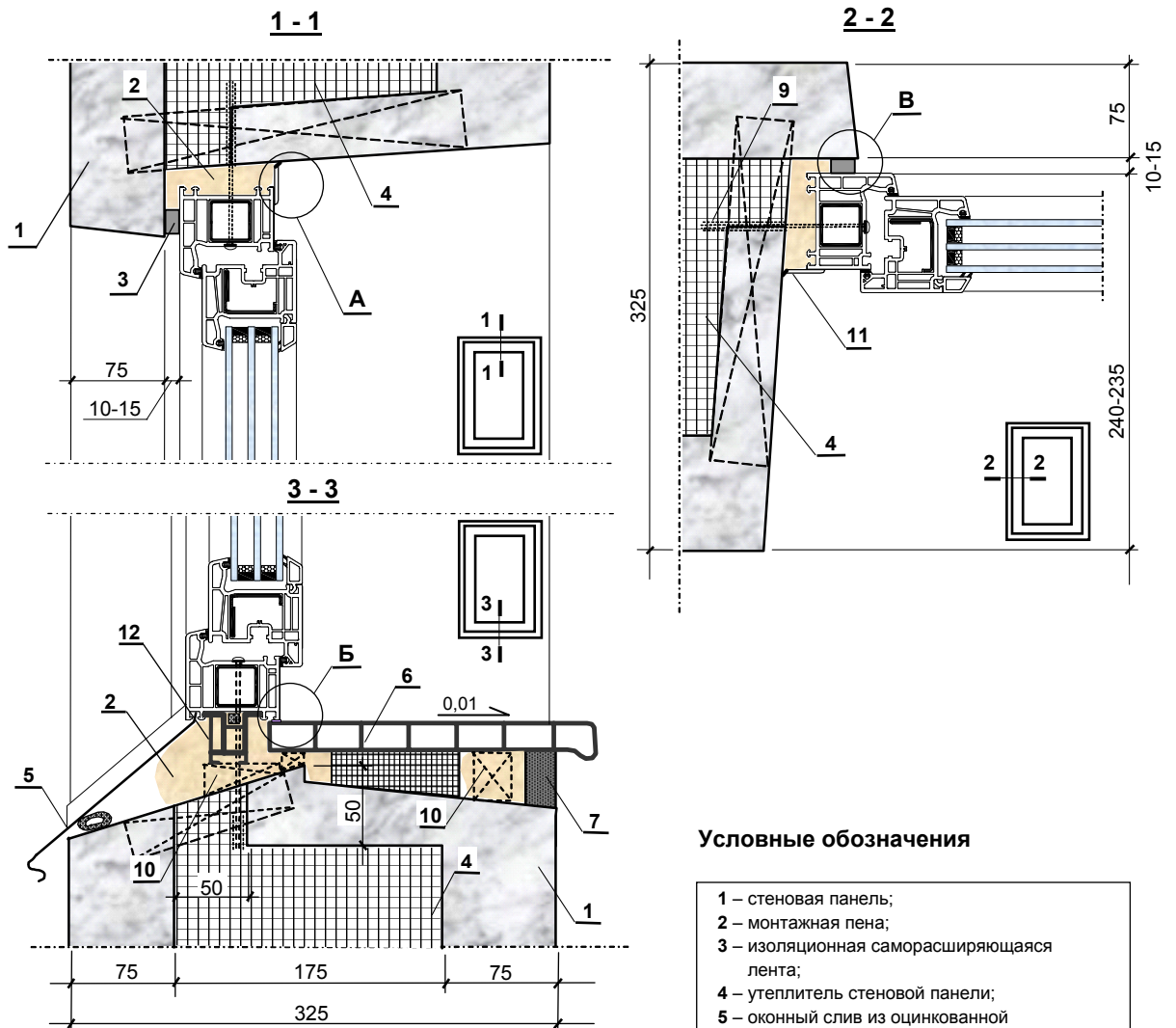
1. При облицовке оконных откосов панелями из ПВХ устройство дополнительной пароизоляции не требуется.
2. В качестве слоя дополнительной теплоизоляции оконных откосов может использоваться пенополистирол, монтажная пена или любой другой эффективный утеплитель.
3. Слой дополнительной теплоизоляции оконных откосов крепится к стеновой панели на влагостойкую мастику или монтажную пену.

Варианты крепления отдельных деталей



Изм.	Кол.уч.	Лист	№ док.	Подп.	Дата
------	---------	------	--------	-------	------

Узлы установки оконного блока в проемах трехслойных стеновых панелей серии ПЗм с использованием изоляционной саморасширяющейся ленты и нащельника из ПВХ



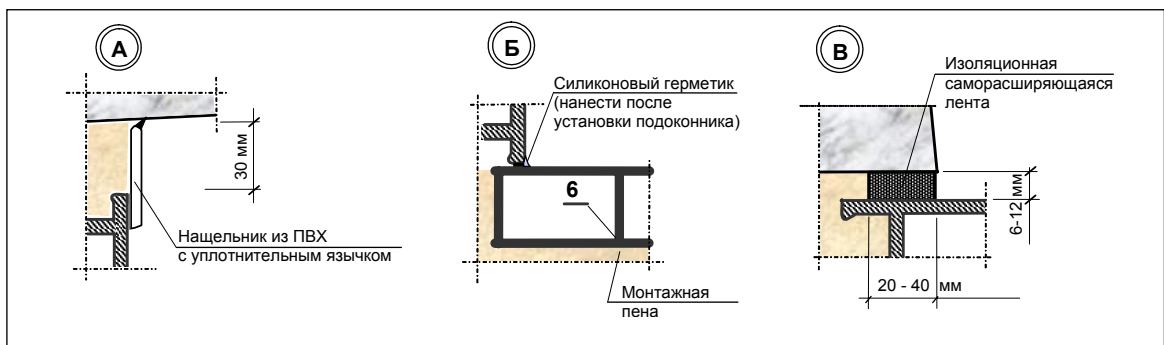
Условные обозначения

- 1 – стеновая панель;
- 2 – монтажная пена;
- 3 – изоляционная саморасширяющаяся лента;
- 4 – утеплитель стеновой панели;
- 5 – оконный слив из оцинкованной стали;
- 6 – подоконник;
- 7 – цементно-песчаный раствор;
- 9 – элементы крепления;
- 10 – несущие колодки (подкладки);
- 11 – нащельник из ПВХ;
- 12 – подставочный профиль.

Примечания.

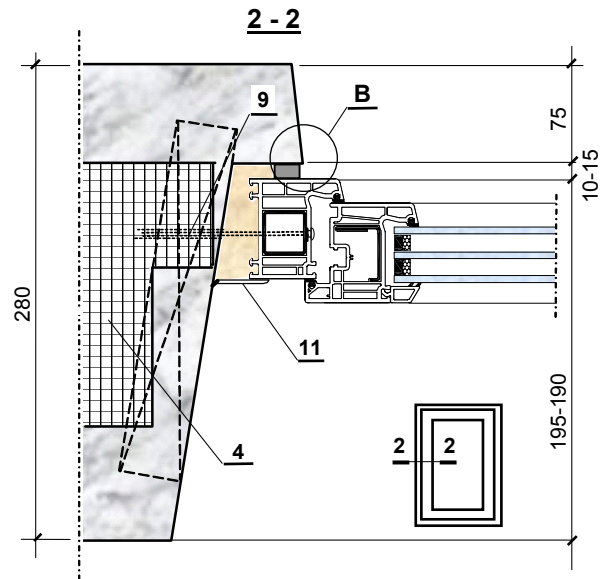
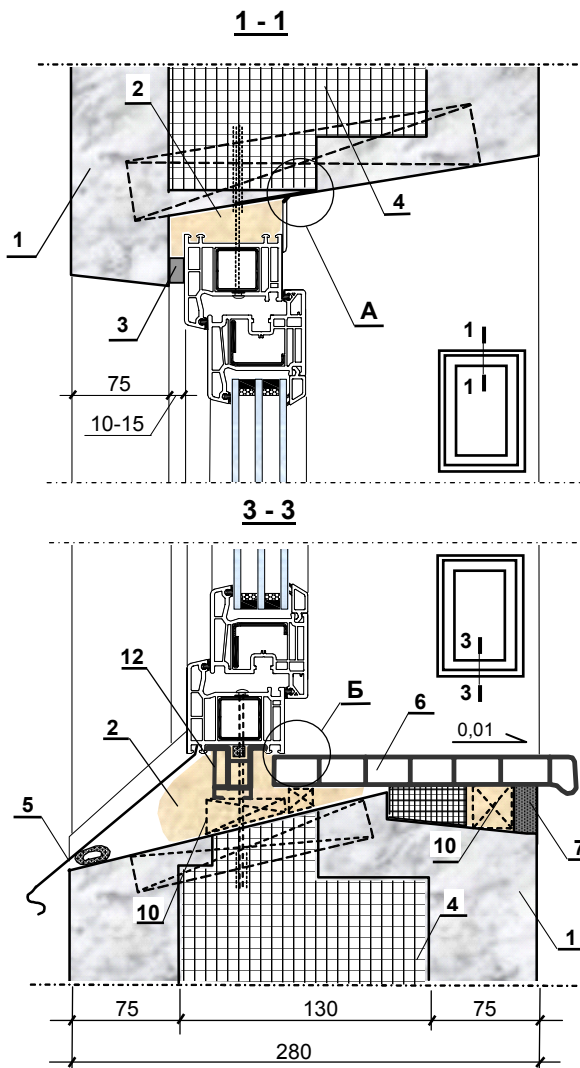
1. Нащельник из ПВХ может крепиться как к механическим способом (саморезами) так и посредством клеевой полосы.
2. Устройство дополнительной пароизоляции монтажных швов не требуется.

Варианты крепления отдельных деталей



Изм.	Колуч.	Лист	№ док.	Подп.	Дата
------	--------	------	--------	-------	------

Узлы установки оконного блока в проемах трехслойных стеновых панелей серии П44Т с использованием изоляционной саморасширяющейся ленты и нащельника из ПВХ



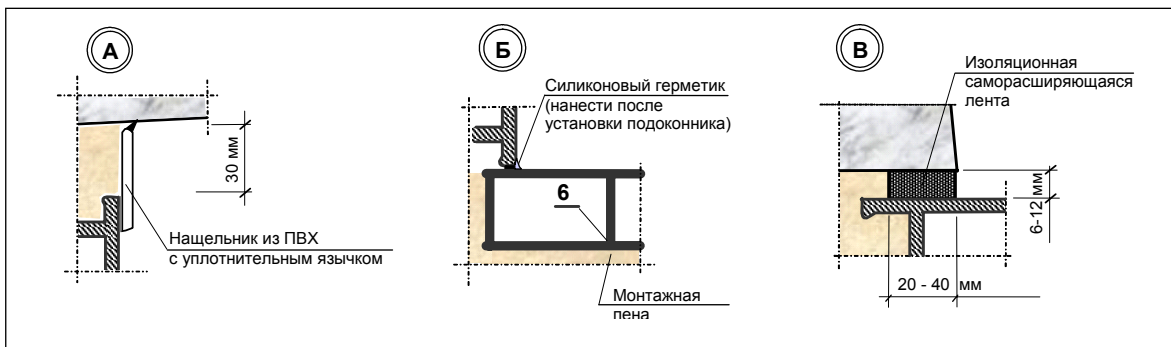
Условные обозначения

- 1 – стеновая панель;
- 2 – монтажная пена;
- 3 – изоляционная саморасширяющаяся лента;
- 4 – утеплитель стеновой панели;
- 5 – оконный слив из оцинкованной стали;
- 6 – подоконник;
- 7 – цементно-песчаный раствор;
- 8 – силиконовый герметик;
- 9 – элементы крепления;
- 10 – несущие колодки (подкладки);
- 11 – нащельник из ПВХ;
- 12 – подставочный профиль.

Примечания.

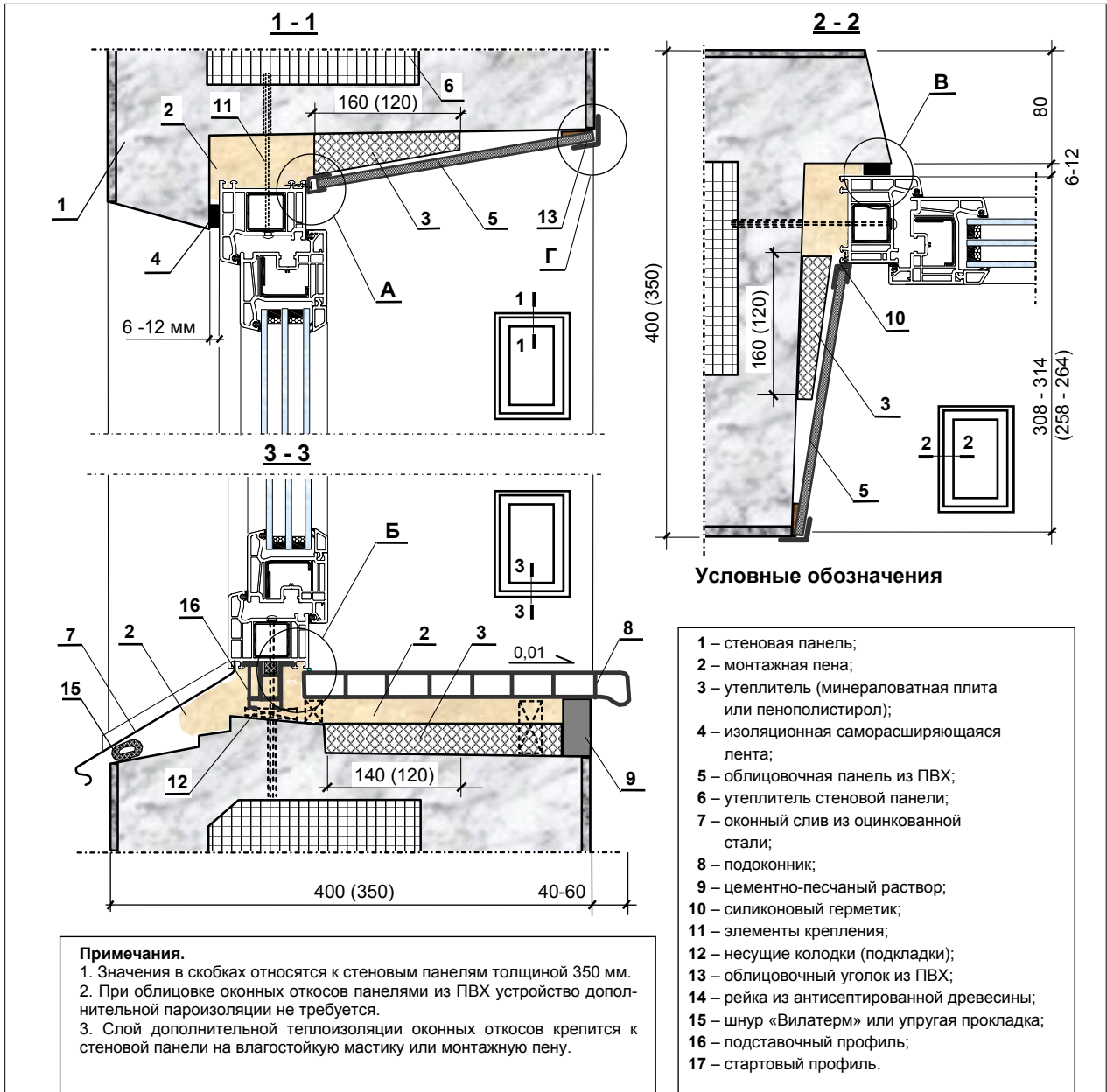
1. Нащельник из ПВХ может крепиться как механическим способом (саморезами), так и посредством клеевой полосы.
2. Устройство дополнительной пароизоляции монтажных швов не требуется.

Варианты крепления отдельных деталей

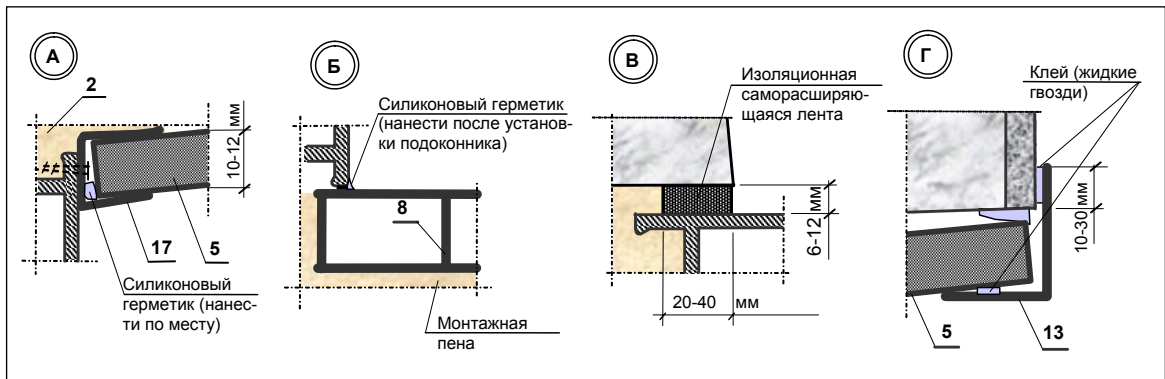


Изм.	Кол.уч.	Лист	№ док.	Подп.	Дата

Узлы установки оконного блока в в проемах трехслойных стеновых панелей с жесткими связями при облицовке оконных откосов панелями из ПВХ или ГКЛ и использовании изоляционной саморасширяющейся ленты



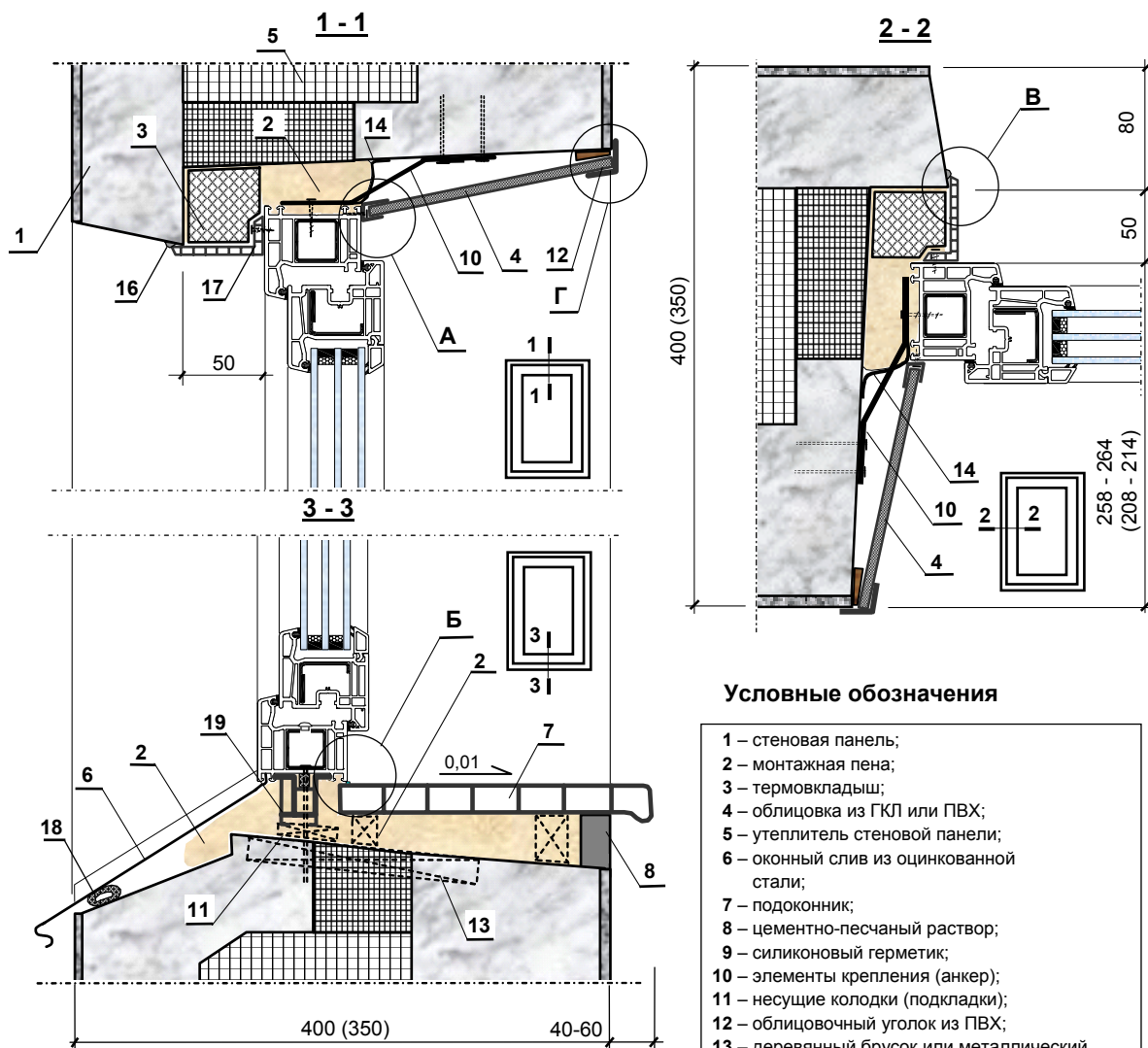
Варианты крепления отдельных деталей



Изм.	Кол.уч.	Лист	№ док.	Подп.	Дата



Узлы установки оконного блока в проемах трехслойных стеновых панелей с гибкими связями при облицовке оконных откосов листами гипсокартона и использовании уголкового профиля из ПВХ



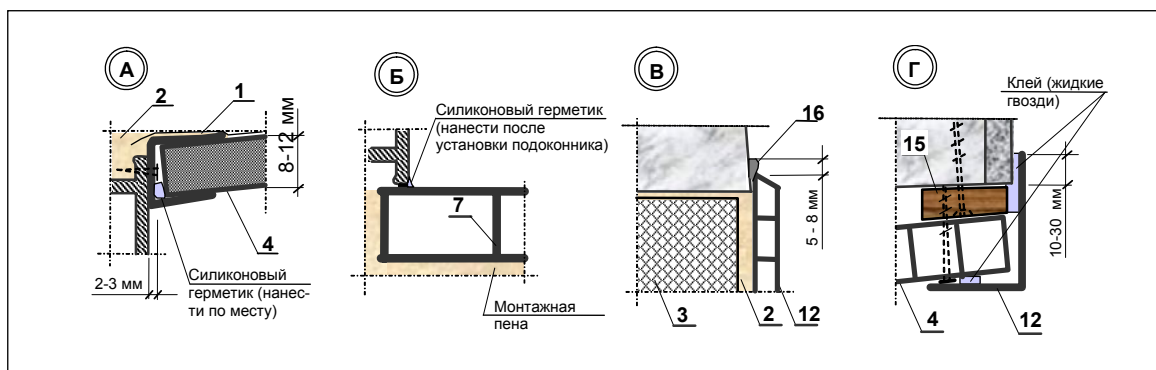
Условные обозначения

- 1 – стеновая панель;
- 2 – монтажная пена;
- 3 – термовкладыш;
- 4 – облицовка из ГКЛ или ПВХ;
- 5 – утеплитель стеновой панели;
- 6 – оконный слив из оцинкованной стали;
- 7 – подоконник;
- 8 – цементно-песчаный раствор;
- 9 – силиконовый герметик;
- 10 – элементы крепления (анкер);
- 11 – несущие колодки (подкладки);
- 12 – облицовочный уголок из ПВХ;
- 13 – деревянный брусок или металлический уголок;
- 14 – пароизоляционная лента;
- 15 – рейка из антисептированной древесины;
- 16 – атмосферостойкий герметик;
- 17 – уголкового профиля из ПВХ;
- 18 – шнур «Вилатерм» или упругая прокладка;
- 19 – подставочный профиль.

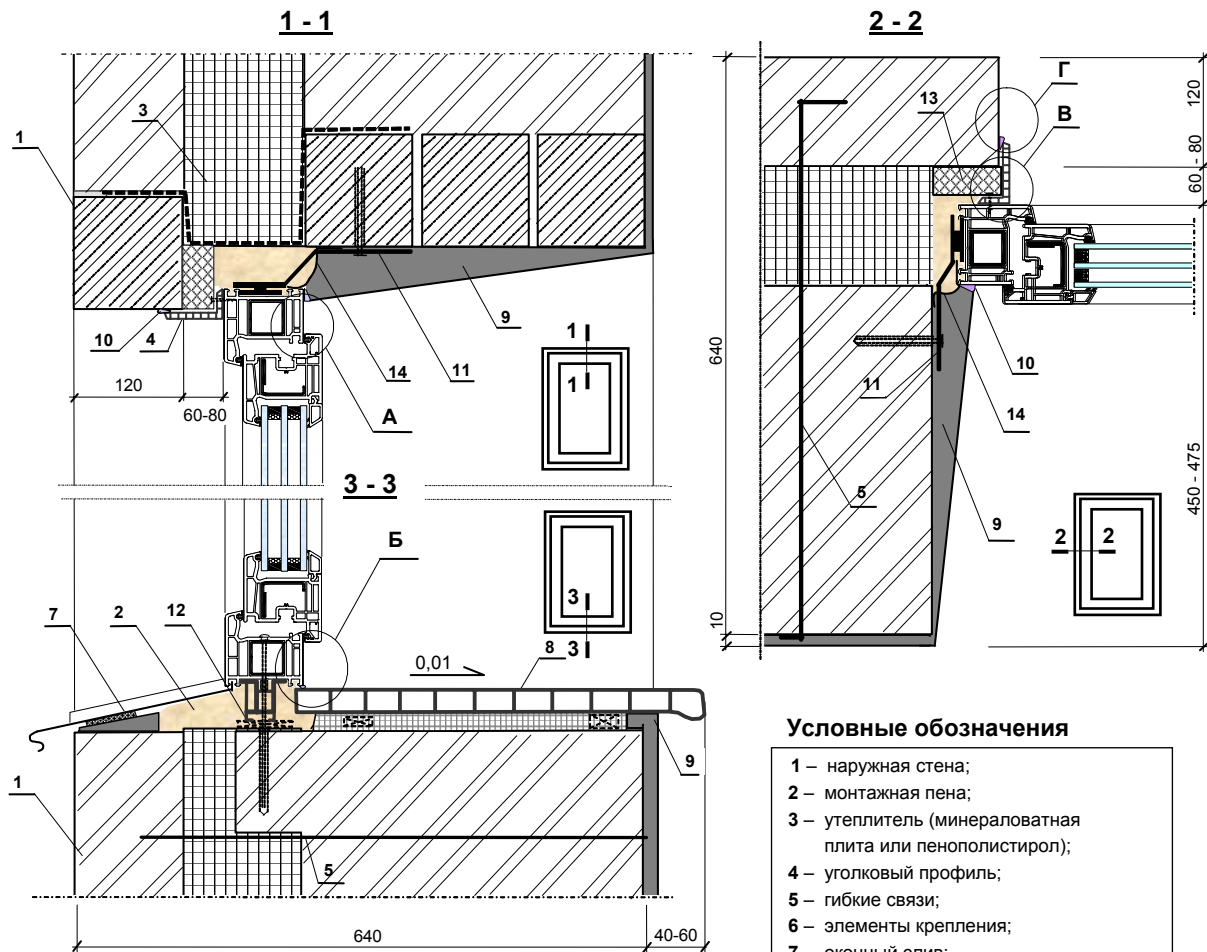
Примечания.

1. При монтаже окон в стеновых панелях с гибкими связями дополнительного утепления оконных откосов не требуется.
2. Значения в скобках относятся к стеновым панелям толщиной 350 мм.
3. При облицовке оконных откосов панелями из ПВХ устройство дополнительной пароизоляции не требуется.

Варианты крепления отдельных деталей



Узлы установки оконного блока в проемах многослойных кирпичных стен с гибкими связями при использовании уголкового профиля и оштукатуривании оконных откосов цементно-песчаным раствором



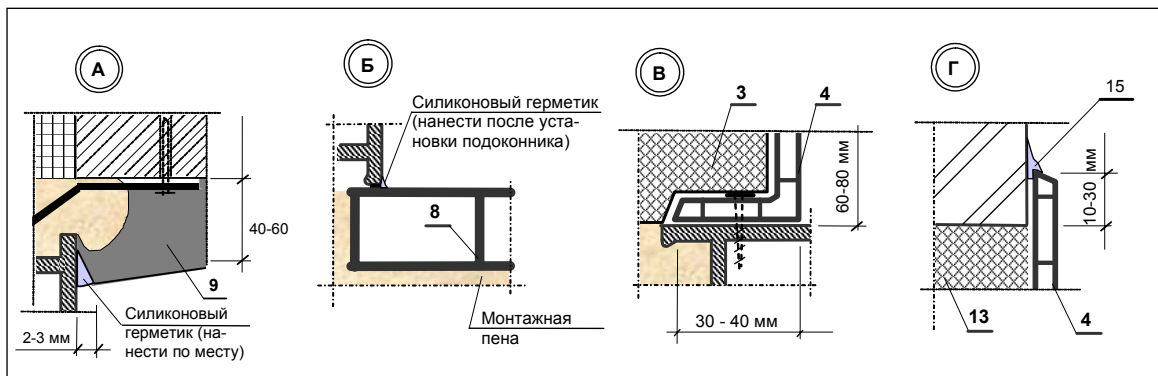
Примечания.

1. При устройстве окон из ПВХ-профилей в кирпичной кладке с гибкими связями дополнительного утепления оконных откосов не требуется.
2. Оконный блок устанавливают в плоскости утеплителя стены, совмещая внутреннюю грань оконной коробки с поверхностью утеплителя.
3. При оштукатуривании оконных откосов цементно-песчаным раствором дополнительной пароизоляции монтажных швов (установки пароизоляционной ленты) не требуется.

Условные обозначения

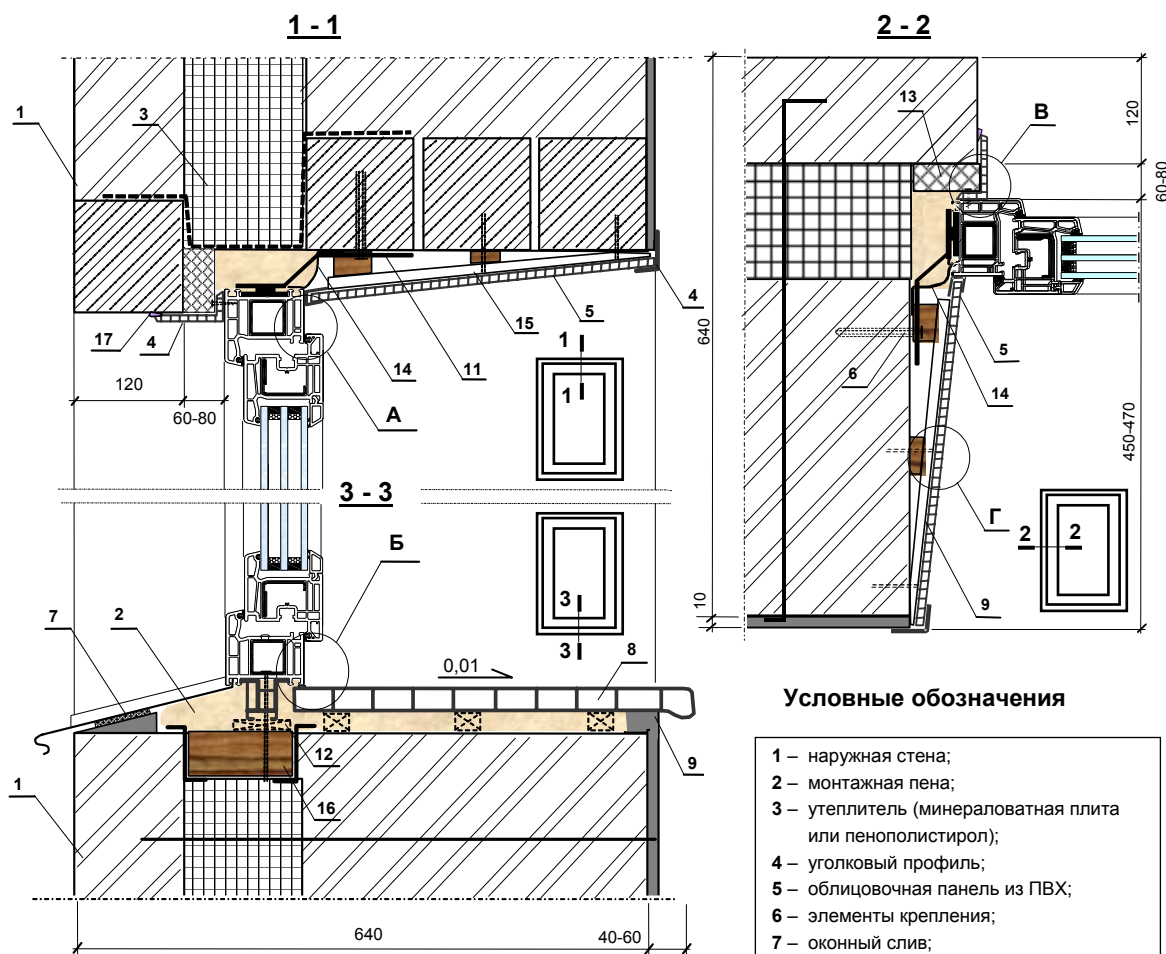
- 1 – наружная стена;
- 2 – монтажная пена;
- 3 – утеплитель (минераловатная плита или пенополистирол);
- 4 – уголкового профиля;
- 5 – гибкие связи;
- 6 – элементы крепления;
- 7 – оконный слив;
- 8 – подоконник;
- 9 – цементно-песчаный раствор;
- 10 – силиконовый герметик;
- 11 – анкер;
- 12 – несущие колодки (подкладки);
- 13 – термовкладыш из пенополистирола;
- 14 – пароизоляционная лента;
- 15 – атмосферостойкий герметик.

Варианты крепления отдельных деталей



Изм.	Кол.уч.	Лист	№ док.	Подп.	Дата
------	---------	------	--------	-------	------

Узлы установки оконного блока в проемах многослойных кирпичных стен с гибкими связями при использовании уголкового профиля и облицовке оконных откосов панелями из ПВХ



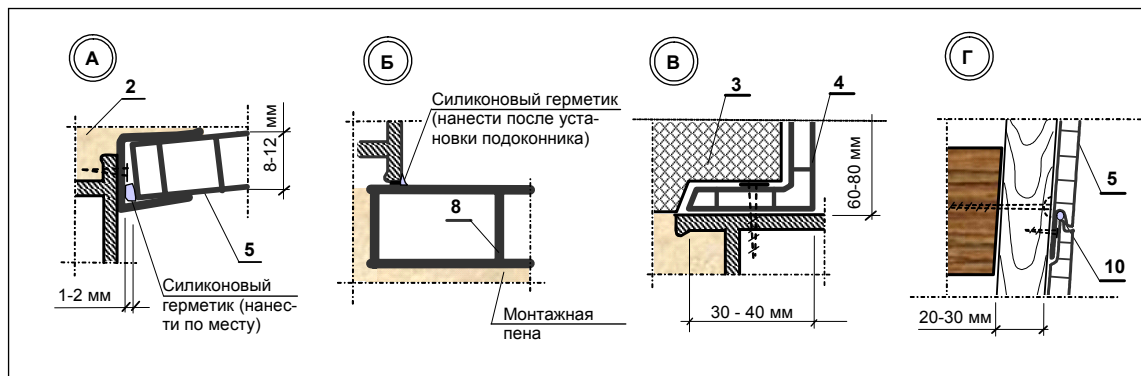
Условные обозначения

- 1 – наружная стена;
- 2 – монтажная пена;
- 3 – утеплитель (минераловатная плита или пенополистирол);
- 4 – уголкового профиля;
- 5 – облицовочная панель из ПВХ;
- 6 – элементы крепления;
- 7 – оконный слив;
- 8 – подоконник;
- 9 – цементно-песчаный раствор;
- 10 – силиконовый герметик;
- 11 – анкер;
- 12 – несущие колодки (подкладки);
- 13 – термовкладыш из пенополистирола;
- 14 – пароизоляционная лента;
- 15 – деревянная рейка;
- 16 – брус из антисептированной древесины;
- 17 – атмосферостойкий герметик.

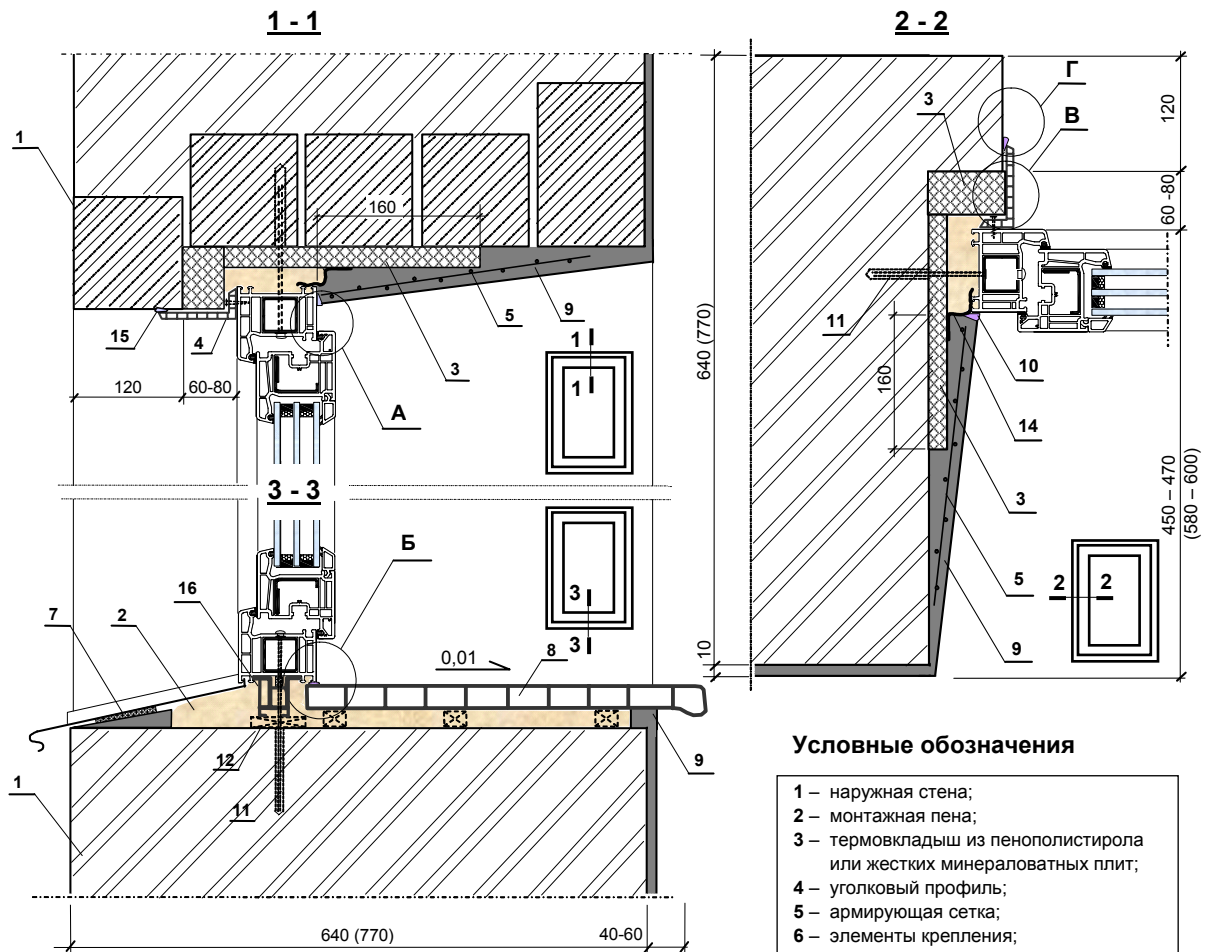
Примечания.

1. При устройстве окон из ПВХ-профилей в кирпичной кладке с гибкими связями дополнительного утепления оконных откосов не требуется.
2. Оконный блок устанавливают в плоскости утеплителя стены, совмещая внутреннюю грань оконной коробки с поверхностью утеплителя.
3. При облицовке оконных откосов панелями из ПВХ их крепление производится к рейкам из антисептированной древесины или ПВХ. Количество реек зависит от высоты проема и составляет 3-6 штук на один откос. Вертикальный стык панелей герметизируется силиконом.

Варианты крепления отдельных деталей



Узлы установки оконного блока в проемах однослойных кирпичных стен при оштукатуривании оконных откосов цементно-песчаным раствором и использовании углового профиля



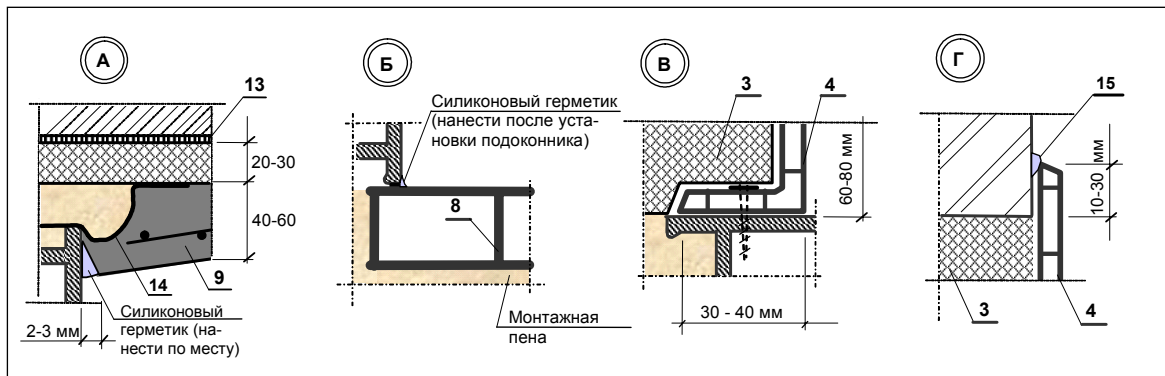
Условные обозначения

- 1 – наружная стена;
- 2 – монтажная пена;
- 3 – термовкладыш из пенополистирола или жестких минераловатных плит;
- 4 – угловой профиль;
- 5 – армирующая сетка;
- 6 – элементы крепления;
- 7 – оконный слив;
- 8 – подоконник;
- 9 – цементно-песчаный раствор;
- 10 – силиконовый герметик;
- 11 – элемент крепления;
- 12 – несущие колодки (подкладки);
- 13 – клеящая мастика (монтажная пена);
- 14 – пароизоляционная лента;
- 15 – атмосферостойкий герметик;
- 16 – подставочный профиль.

Примечания.

1. При устройстве окон из ПВХ-профилей в однослойной кирпичной кладке необходимо дополнительное утепление оконных откосов.
2. При оштукатуривании откосов цементно-песчаным раствором применять армирующую сетку $d=2$ мм с шагом 100 мм. Сетку крепить к стене дюбелями.
3. При оштукатуривании откосов цементно-латексным раствором устройство дополнительной пароизоляции монтажного шва (установка пароизоляционной ленты) не требуется.

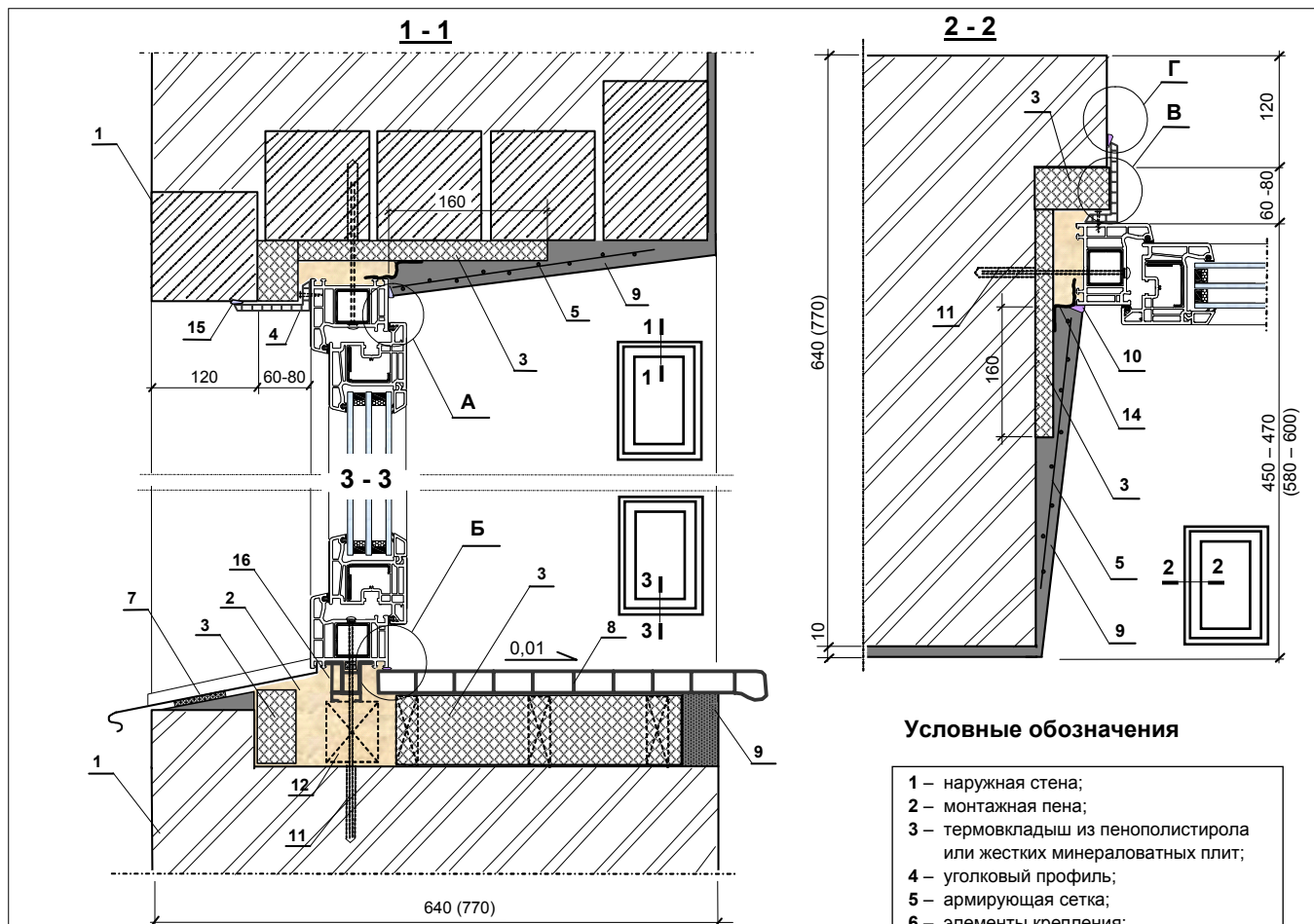
Варианты крепления отдельных деталей



Изм.	Колуч.	Лист	№ док.	Подп.	Дата
------	--------	------	--------	-------	------



Узлы установки оконного блока в проемах однослойных кирпичных стен при оштукатуривании оконных откосов цементно-песчаным раствором и использовании углового профиля (вариант стены – четверть снизу)



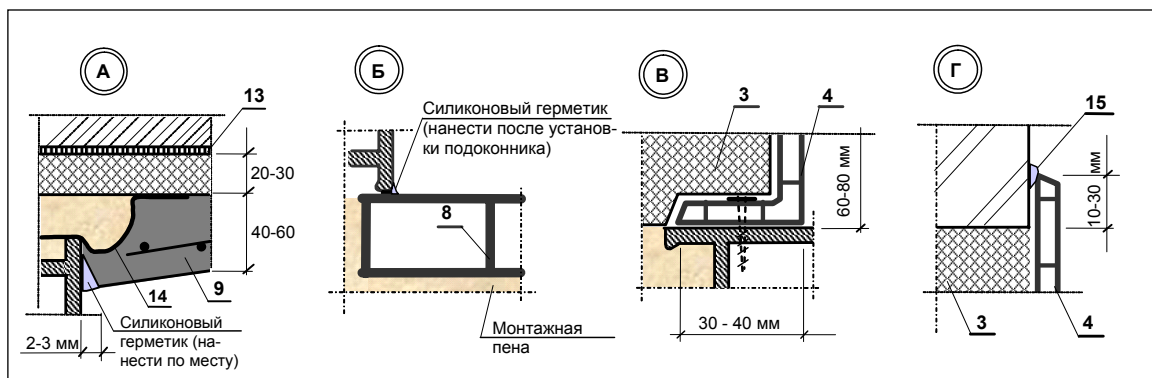
Условные обозначения

- 1 – наружная стена;
- 2 – монтажная пена;
- 3 – термовкладыш из пенополистирола или жестких минераловатных плит;
- 4 – угловой профиль;
- 5 – армирующая сетка;
- 6 – элементы крепления;
- 7 – оконный слив;
- 8 – подоконник;
- 9 – цементно-песчаный раствор;
- 10 – силиконовый герметик;
- 11 – элемент крепления;
- 12 – несущие колодки (подкладки);
- 13 – клеящая мастика (монтажная пена);
- 14 – пароизоляционная лента;
- 15 – атмосферостойкий герметик;
- 16 – подставочный профиль.

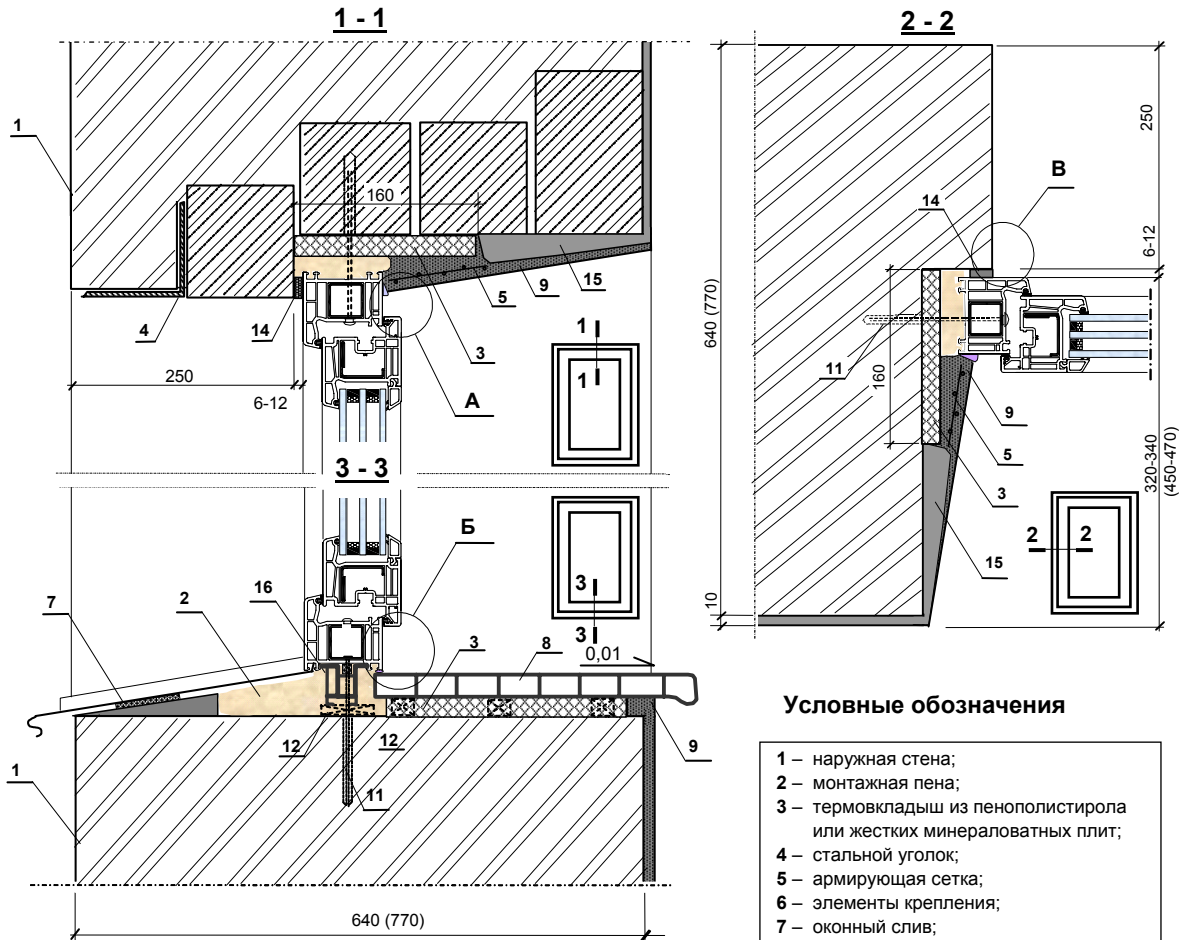
Примечания.

1. При устройстве окон из ПВХ-профилей в однослойной кирпичной кладке необходимо дополнительное утепление оконных откосов.
2. При оштукатуривании откосов цементно-песчаным раствором применять армирующую сетку $d=2$ мм с шагом 100 мм. Сетку крепить к стене дюбелями.
3. При оштукатуривании откосов цементно-латексным раствором устройство дополнительной пароизоляции монтажного шва (установка пароизоляционной ленты) не требуется.

Варианты крепления отдельных деталей



Узлы установки оконного блока в проемах однослойных кирпичных стен реконструируемых зданий с четвертью 250 мм при оштукатуривании оконных откосов цементно-песчаным раствором



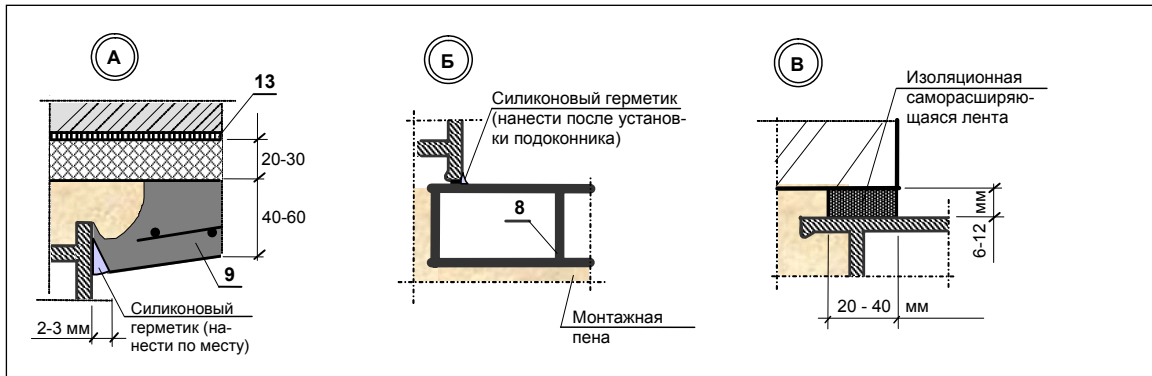
Условные обозначения

- 1 – наружная стена;
- 2 – монтажная пена;
- 3 – термовкладыш из пенополистирола или жестких минераловатных плит;
- 4 – стальной уголок;
- 5 – армирующая сетка;
- 6 – элементы крепления;
- 7 – оконный слив;
- 8 – подоконник;
- 9 – цементно-песчаный раствор;
- 10 – силиконовый герметик;
- 11 – элемент крепления;
- 12 – несущие колодки (подкладки);
- 13 – клеящая мастика (монтажная пена);
- 14 – изоляционная саморасширяющаяся лента;
- 15 – старая штукатурка;
- 16 – подставочный профиль.

Примечания.

1. При устройстве окон из ПВХ-профилей в однослойной кирпичной кладке необходимо дополнительное утепление оконных откосов.
2. Слой дополнительной теплоизоляции оконных откосов крепится к стене на влагостойкую мастику или монтажную пену.
3. При оштукатуривании откосов цементно-песчаным раствором рекомендуется применять армирующую сетку d=2 мм с шагом 100 мм. Сетку крепить к стене дюбелями.

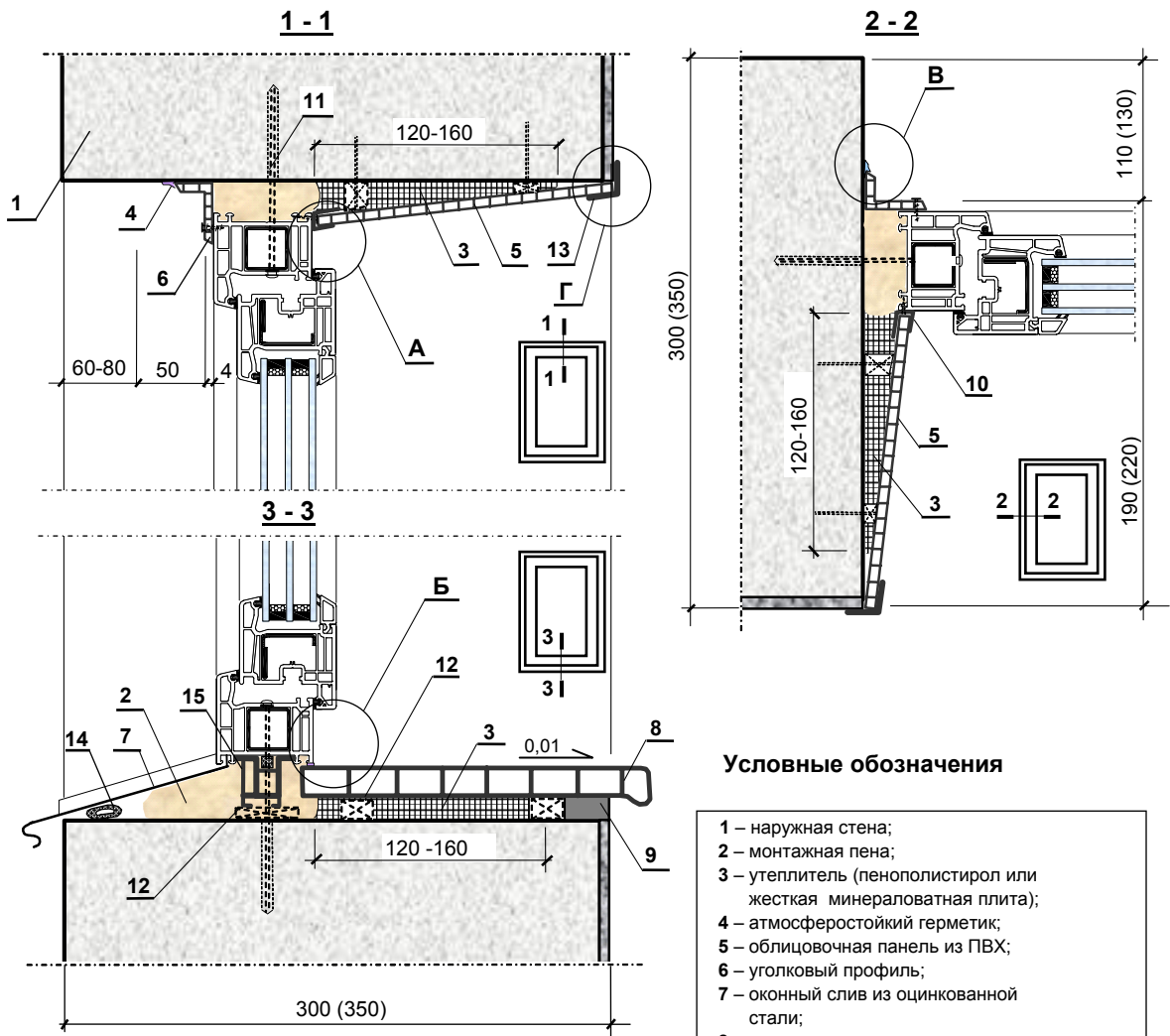
Варианты крепления отдельных деталей



Изм.	Колуч.	Лист	№ док.	Подп.	Дата
------	--------	------	--------	-------	------



Узлы установки оконного блока в проемах однослойных стен из пено-газобетона при облицовке оконных откосов панелями из ПВХ и использовании углового профиля



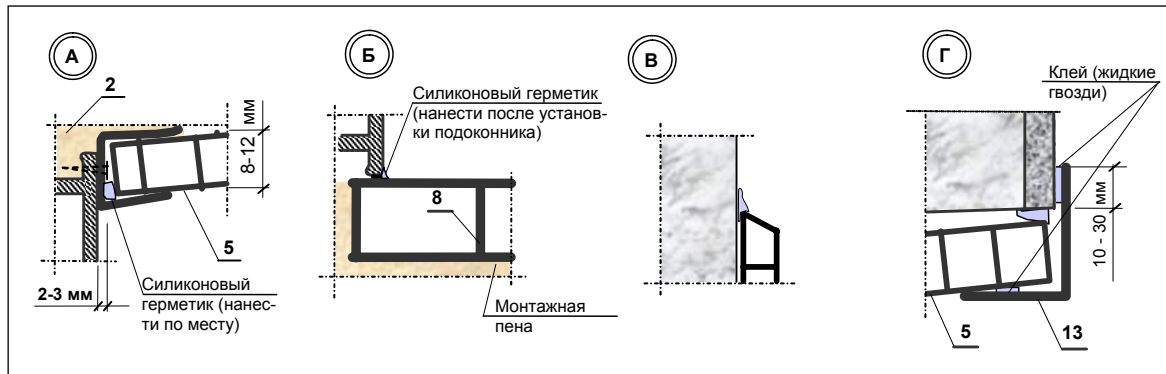
Условные обозначения

- 1 – наружная стена;
- 2 – монтажная пена;
- 3 – утеплитель (пенополистирол или жесткая минераловатная плита);
- 4 – атмосферостойкий герметик;
- 5 – облицовочная панель из ПВХ;
- 6 – угловой профиль;
- 7 – оконный слив из оцинкованной стали;
- 8 – подоконник;
- 9 – цементно-песчаный раствор;
- 10 – стартовый профиль;
- 11 – элементы крепления;
- 12 – несущие колодки (подкладки);
- 13 – облицовочный уголок из ПВХ;
- 14 – герметик «Вилатерм»;
- 15 – подставочный профиль.

Примечания.

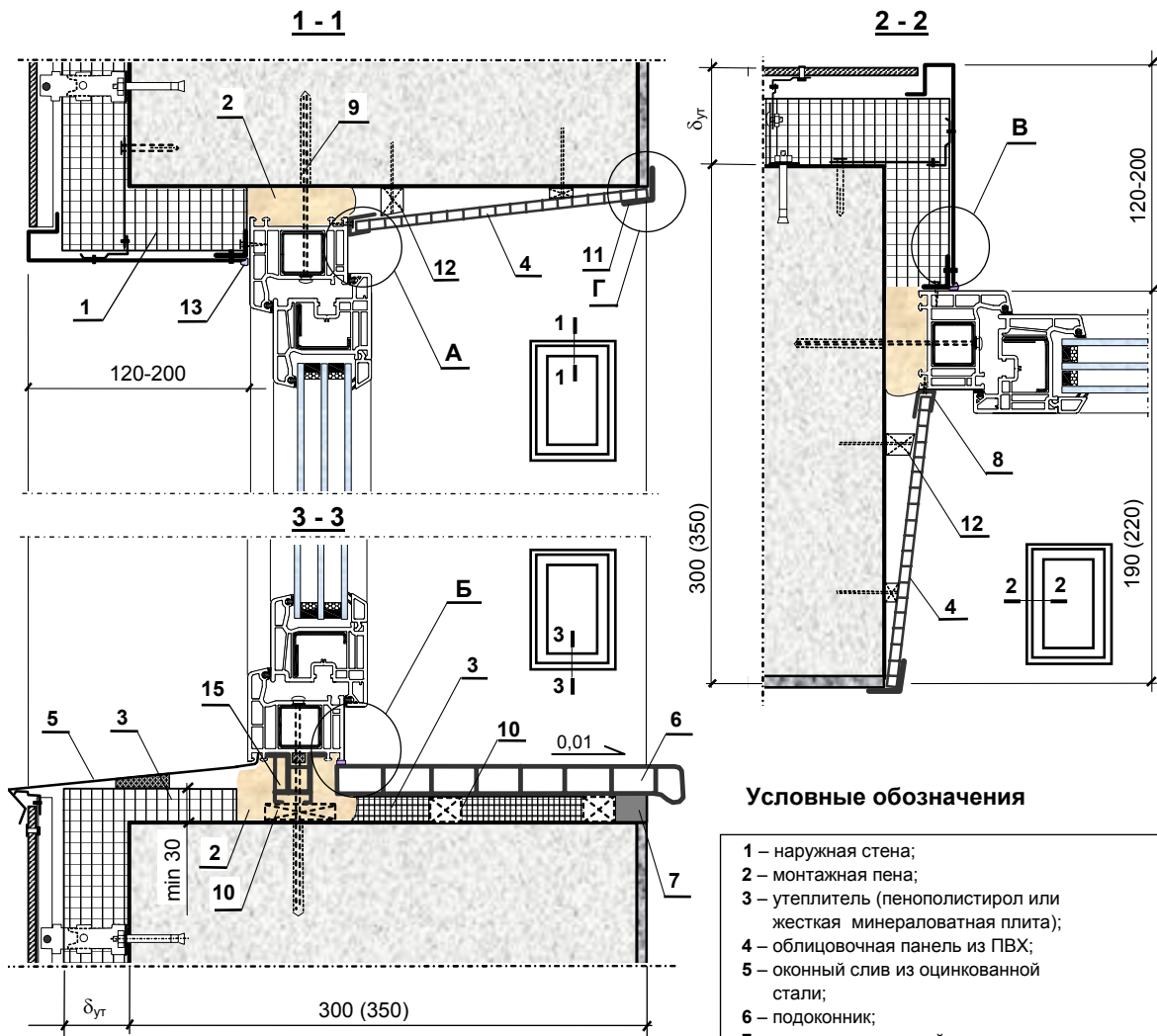
1. Значения в скобках относятся к стенам толщиной 350 мм.
2. В качестве дополнительной теплоизоляции оконных откосов может использоваться монтажная пена или любой другой эффективный утеплитель.
3. При облицовке оконных откосов листами гипсокартона или ГВЛ необходимо устройство дополнительной пароизоляции.

Варианты крепления отдельных деталей



Изм.	Кол.уч.	Лист	№ док.	Подп.	Дата

Узлы установки оконного блока в проемах стен с навесным вентилируемым фасадом типа «Краспан ВСт» при облицовке оконных откосов панелями из ПВХ



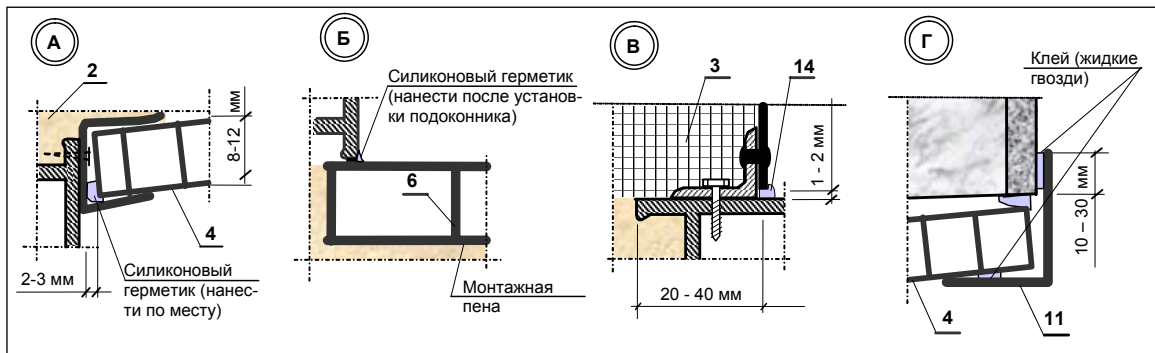
Условные обозначения

- 1 – наружная стена;
- 2 – монтажная пена;
- 3 – утеплитель (пенополистирол или жесткая минераловатная плита);
- 4 – облицовочная панель из ПВХ;
- 5 – оконный слив из оцинкованной стали;
- 6 – подоконник;
- 7 – цементно-песчаный раствор;
- 8 – стартовый профиль;
- 9 – элементы крепления;
- 10 – несущие колодки (подкладки);
- 11 – облицовочный уголок из ПВХ;
- 12 – обрешетка;
- 13 – атмосферостойкий герметик;
- 14 – силиконовый герметик;
- 15 – подставочный профиль.

Примечания.

1. Значения в скобках относятся к стенам толщиной 350 мм.
2. При устройстве фасадной теплоизоляции наружных стен дополнительного утепления оконных откосов не требуется.
3. При облицовке оконных откосов листами гипсокартона или ГВЛ необходимо устройство дополнительной пароизоляции монтажного шва пароизоляционной лентой.

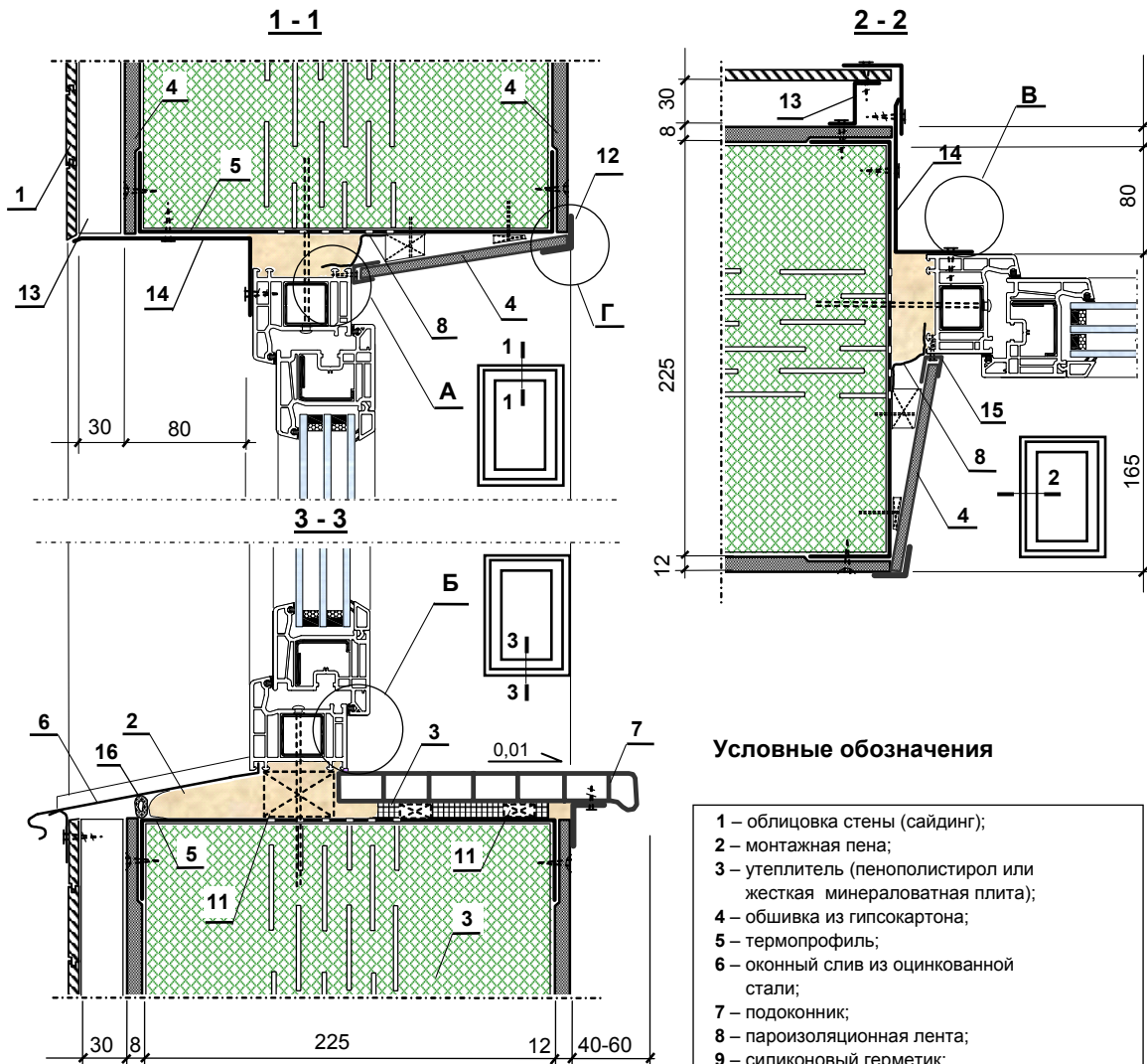
Варианты крепления отдельных деталей



Изм.	Кол.уч.	Лист	№ док.	Подп.	Дата



Узлы установки оконного блока в проемах наружных стен из термопрофилей «Rappila» с эффективным утеплителем при облицовке оконных откосов листами гипсокартона



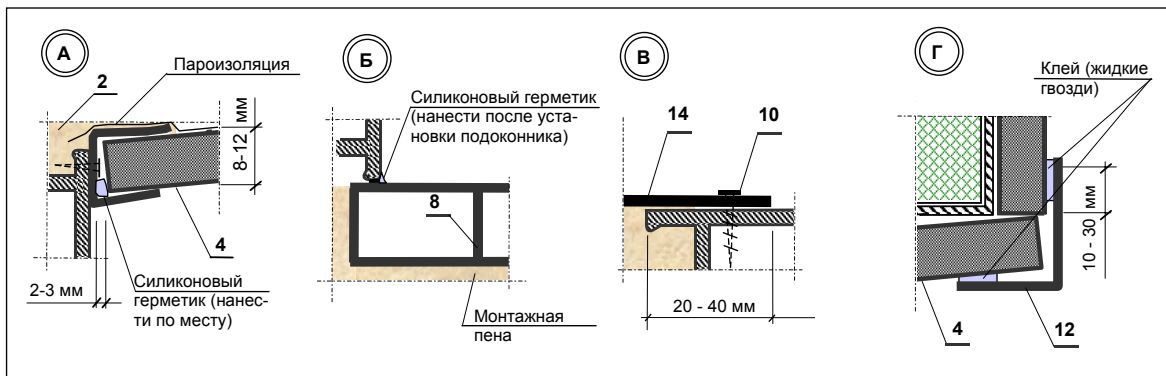
Условные обозначения

- 1 – облицовка стены (сайдинг);
- 2 – монтажная пена;
- 3 – утеплитель (пенополистирол или жесткая минераловатная плита);
- 4 – обшивка из гипсокартона;
- 5 – термопрофиль;
- 6 – оконный слив из оцинкованной стали;
- 7 – подоконник;
- 8 – пароизоляционная лента;
- 9 – силиконовый герметик;
- 10 – элементы крепления;
- 11 – несущие колодки (подкладки);
- 12 – облицовочный уголок из ПВХ;
- 13 – профиль из стали (шляпный профиль);
- 14 – облицовочный уголок из стали;
- 15 – стартовый профиль;
- 16 – герметик «Вилатерм».

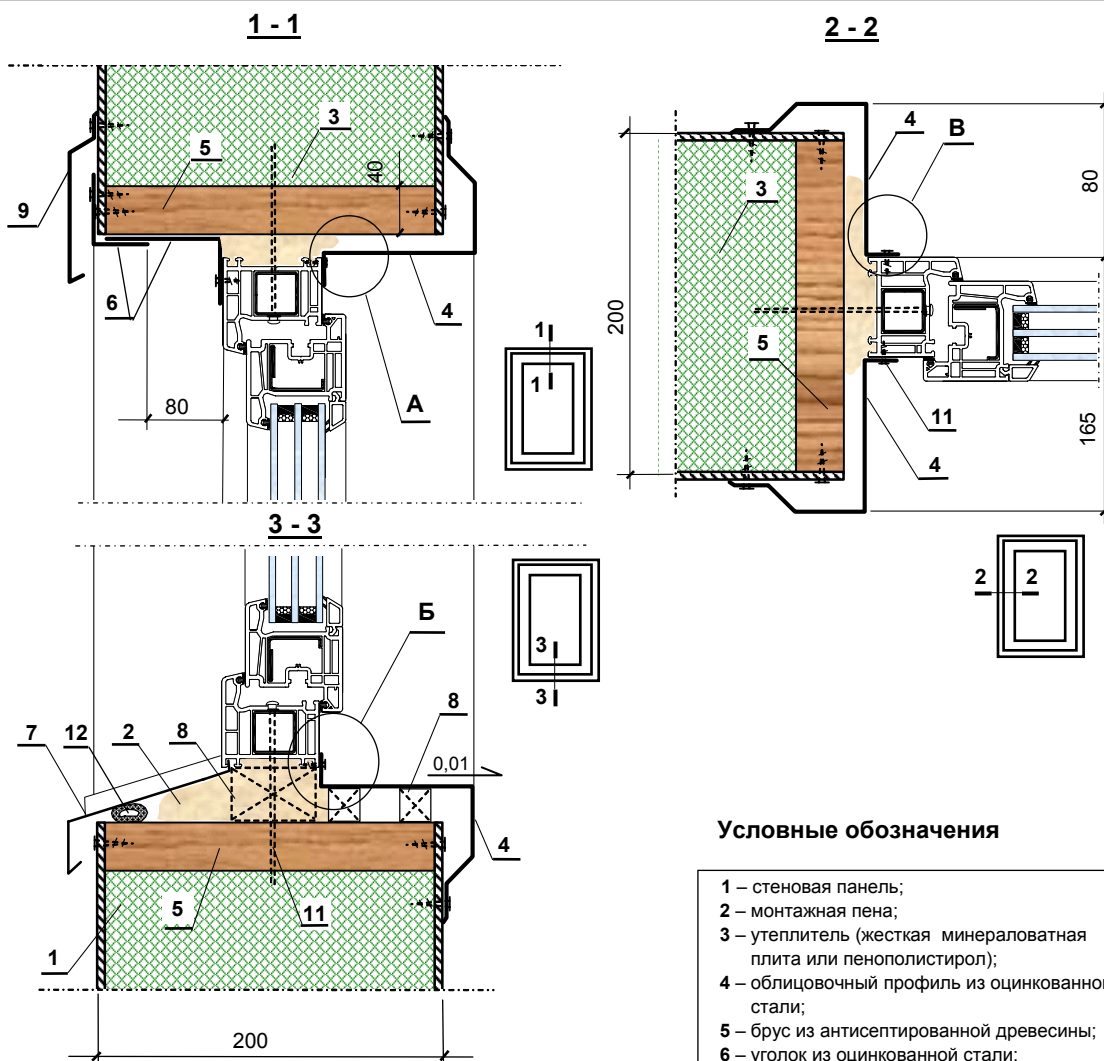
Примечания.

1. В стенах с термопрофилями оконные блоки целесообразно размещать в центральной части стены - зоне просечек.
2. При облицовке оконных откосов листами гипсокартона или ГВЛ необходима пароизоляция монтажного шва – пароизоляционной лентой.
3. В качестве утеплителя оконных откосов могут использоваться монтажная пена или минераловатные плиты.

Варианты крепления отдельных деталей



Узлы установки оконного блока в проемах стеновых панелей типа «Сэндвич» при облицовке оконных откосов профилями из оцинкованной стали



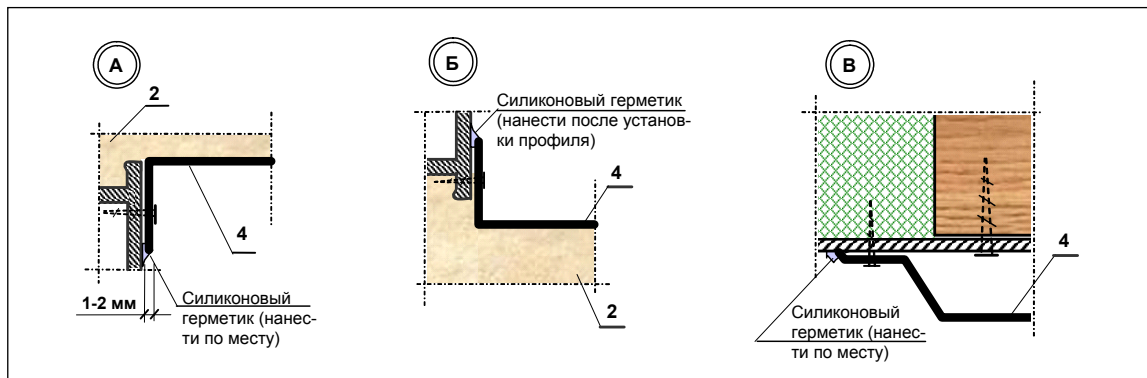
Условные обозначения

- 1 – стеновая панель;
- 2 – монтажная пена;
- 3 – утеплитель (жесткая минераловатная плита или пенополистирол);
- 4 – облицовочный профиль из оцинкованной стали;
- 5 – брус из антисептированной древесины;
- 6 – уголок из оцинкованной стали;
- 7 – оконный слив;
- 8 – несущие колодки (подкладки);
- 9 – надоконный профиль из оцинкованной стали;
- 10 – силиконовый герметик;
- 11 – элементы крепления;
- 12 – герметик «Вилатерм».

Примечания.

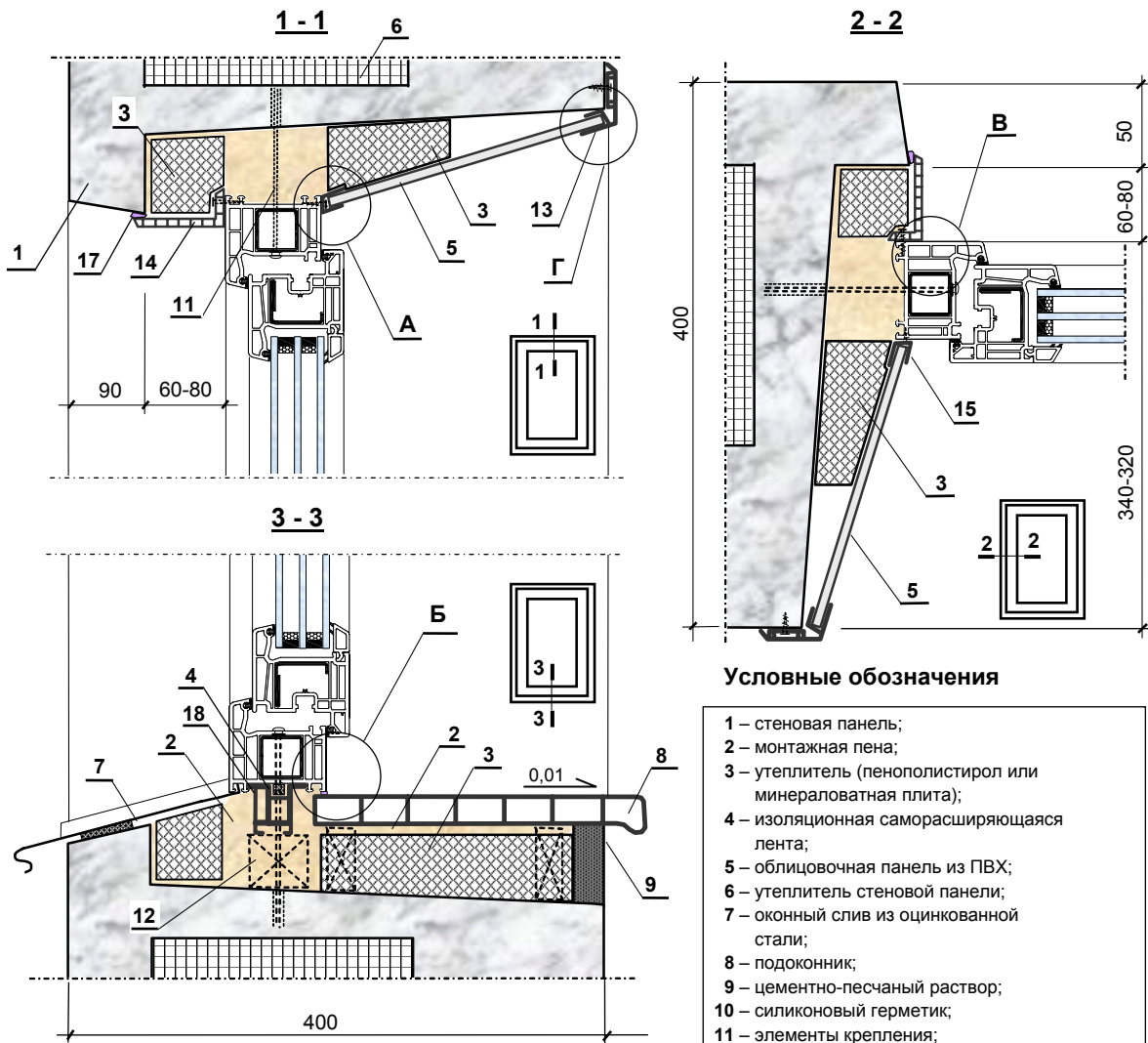
1. В стеновых панелях типа «сэндвич» оконный проем обрамляется брусом из антисептированной древесины толщиной 40 – 50 мм, закрепляемый к обшивке саморезами.
2. При облицовке оконных откосов профилями из оцинкованной стали дополнительной пароизоляции монтажных швов не требуется.

Варианты крепления отдельных деталей



Изм.	Кол.уч.	Лист	№ док.	Подп.	Дата

Узлы установки оконного блока в проемах трехслойных стеновых панелей при облицовке оконных откосов панелями из ПВХ или ГКЛ и с использованием откосной системы ПВХ-профилей



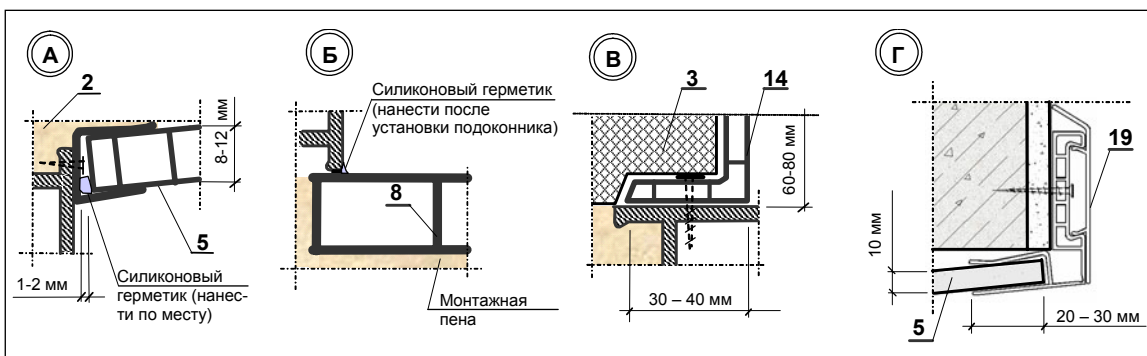
Условные обозначения

- 1 – стеновая панель;
- 2 – монтажная пена;
- 3 – утеплитель (пенополистирол или минераловатная плита);
- 4 – изоляционная саморасширяющаяся лента;
- 5 – облицовочная панель из ПВХ;
- 6 – утеплитель стеновой панели;
- 7 – оконный слив из оцинкованной стали;
- 8 – подоконник;
- 9 – цементно-песчаный раствор;
- 10 – силиконовый герметик;
- 11 – элементы крепления;
- 12 – несущие колодки (подкладки);
- 13 – облицовочный уголок из ПВХ;
- 14 – уголкового профиля из ПВХ;
- 15 – стартовый профиль из ПВХ;
- 16 – рейка из антисептированной древесины;
- 17 – атмосферостойкий герметик;
- 18 – подставочный профиль;
- 19 – откосная система.

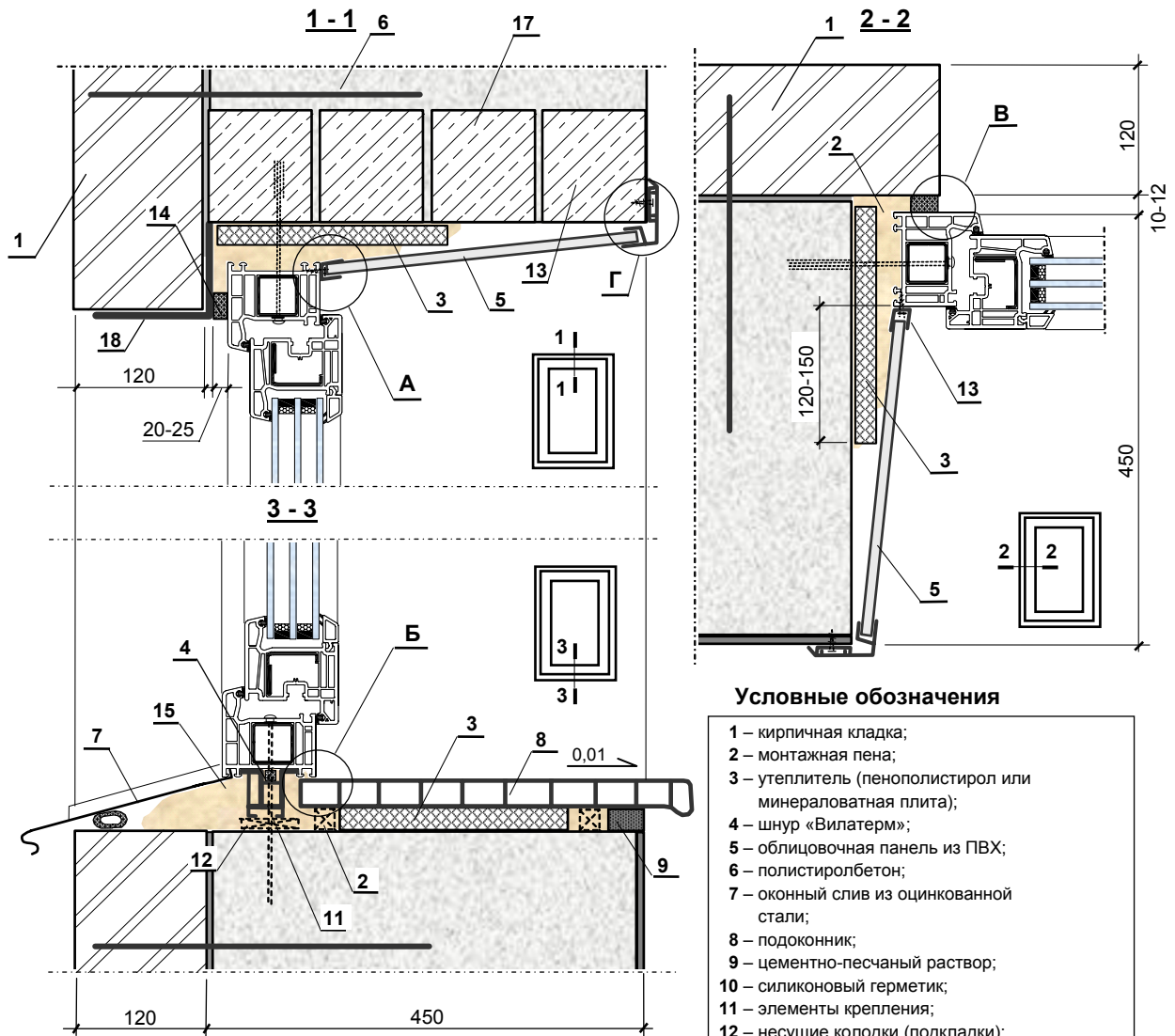
Примечания.

1. При облицовке оконных откосов листами гипсокартона требуется устройство дополнительной пароизоляции.
2. В качестве слоя дополнительной теплоизоляции оконных откосов может использоваться монтажная пена или любой другой эффективный утеплитель.

Варианты крепления отдельных деталей



Варианты установки оконного блока в двухслойных стенах при облицовке оконных откосов панелями из ПВХ или ГКЛ с использованием откосной системы ПВХ-профилей



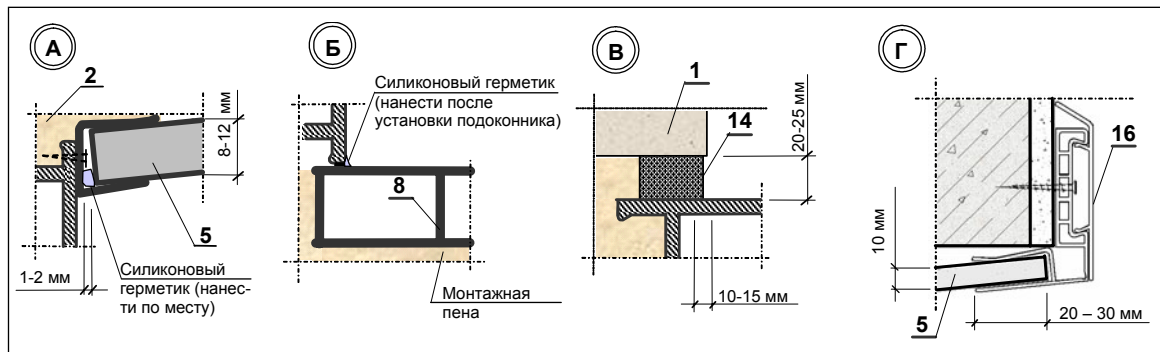
Условные обозначения

- 1 – кирпичная кладка;
- 2 – монтажная пена;
- 3 – утеплитель (пенополистирол или минераловатная плита);
- 4 – шнур «Вилатерм»;
- 5 – облицовочная панель из ПВХ;
- 6 – полистиролбетон;
- 7 – оконный слив из оцинкованной стали;
- 8 – подоконник;
- 9 – цементно-песчаный раствор;
- 10 – силиконовый герметик;
- 11 – элементы крепления;
- 12 – несущие колодки (подкладки);
- 13 – стартовый профиль из ПВХ;
- 14 – изоляционная саморасширяющаяся лента или атмосферостойкий герметик;
- 15 – подставочный профиль;
- 16 – откосная система;
- 17 – железобетонная перемычка;
- 18 – металлический уголок.

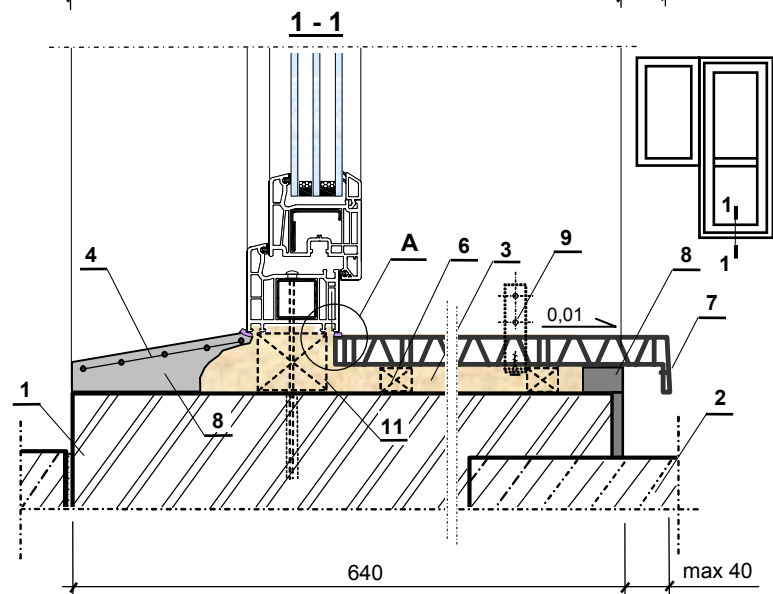
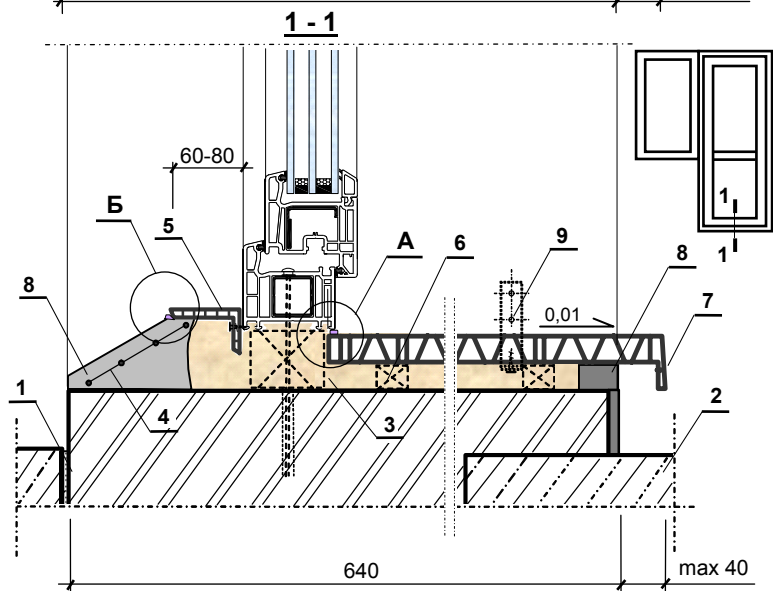
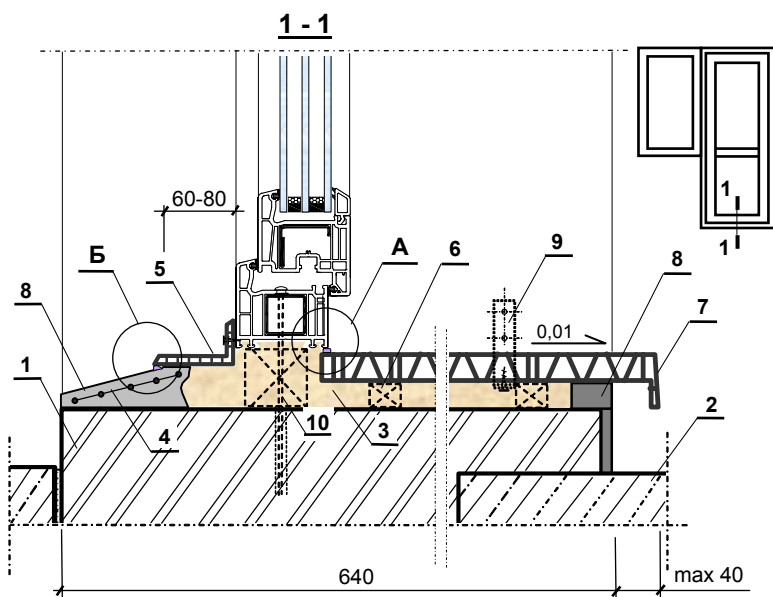
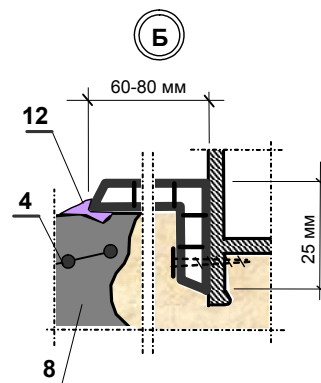
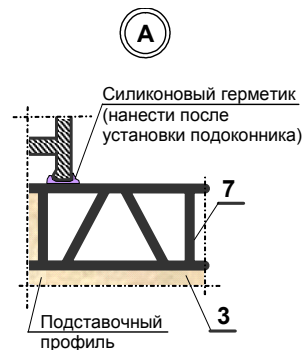
Примечания.

1. При облицовке оконных откосов листами гипсокартона требуется устройство дополнительной пароизоляции.
2. В качестве слоя дополнительной теплоизоляции оконных откосов может использоваться монтажная пена или любой другой эффективный утеплитель.

Варианты крепления отдельных деталей



Изм.	Кол.уч.	Лист	№ док.	Подп.	Дата
------	---------	------	--------	-------	------

Варианты установки балконных дверей в проемах кирпичных стен с использованием угловых профилей

Варианты крепления отдельных деталей

Условные обозначения

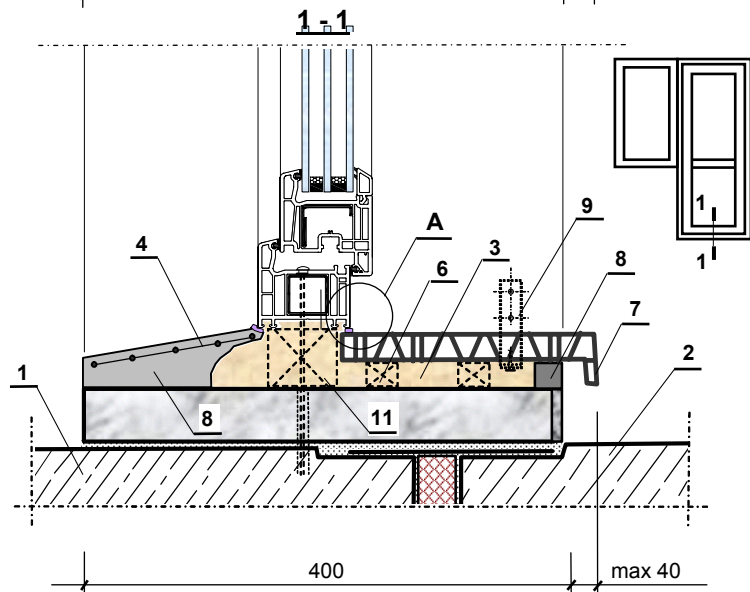
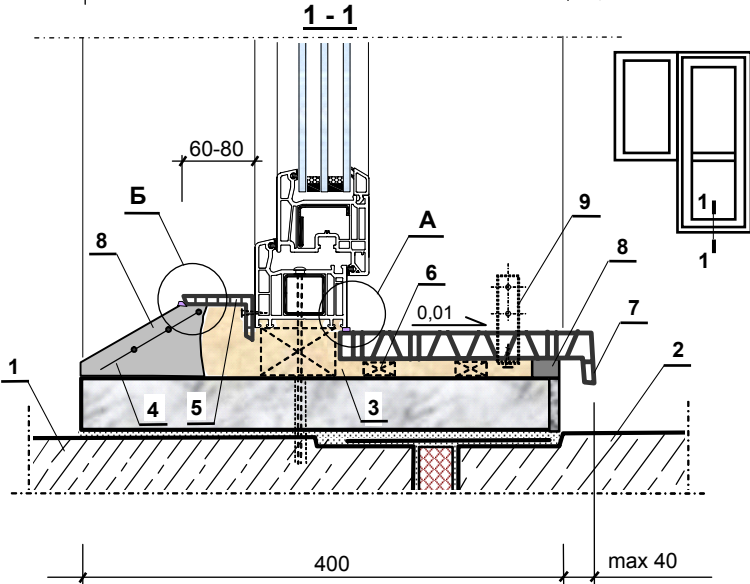
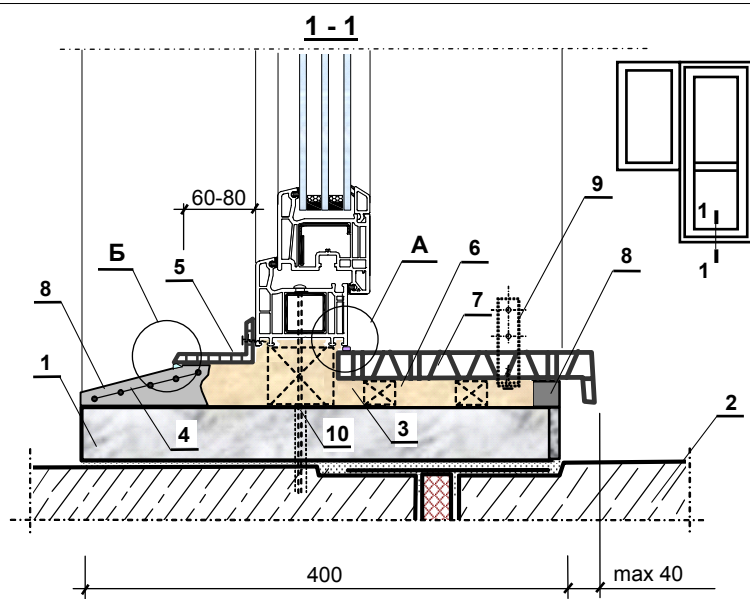
- 1 – наружная стена;
- 2 – плита перекрытия;
- 3 – монтажная пена;
- 4 – металлическая сетка;
- 5 – угловой профиль из ПВХ;
- 6 – опорная подкладка;
- 7 – подоконник;
- 8 – цементно-песчаный раствор;
- 9 – металлический уголок 150×50 мм;
- 10 – элемент крепления;
- 11 – несущая колодка.

Примечание.

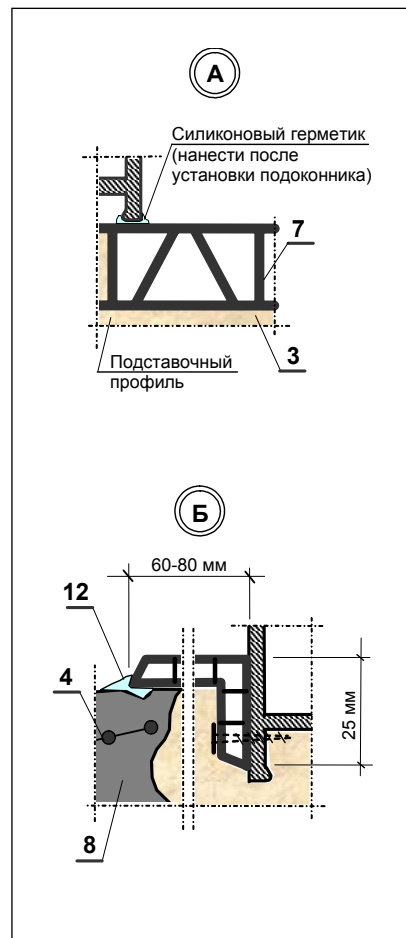
В качестве дополнительной теплоизоляции может использоваться монтажная пена или любой другой эффективный утеплитель.

Изм.	Кол.уч.	Лист	№ док.	Подп.	Дата

Варианты установки балконных дверей в проемах однослойных стеновых панелей из керамзитобетона с использованием угловых профилей



Варианты крепления отдельных деталей



Условные обозначения

- 1 – наружная стена;
- 2 – плита перекрытия;
- 3 – монтажная пена;
- 4 – металлическая сетка;
- 5 – угловой профиль из ПВХ;
- 6 – опорная подкладка;
- 7 – подоконник;
- 8 – цементно-песчаный раствор;
- 9 – металлический уголок 150×50 мм;
- 10 – элемент крепления;
- 11 – несущая колодка;
- 12 – силиконовый герметик.

Примечание.
В качестве дополнительной теплоизоляции может использоваться монтажная пена или любой другой эффективный утеплитель.

Изм.	Кол.уч.	Лист	№ док.	Подп.	Дата



ПРИЛОЖЕНИЕ Н
(справочное)

КАРТЫ ТРУДОВЫХ ПРОЦЕССОВ

КАРТА ТРУДОВОГО ПРОЦЕССА №1

Монтаж оконных блоков в однослойных стенах реконструируемых зданий с применением герметизирующих материалов фирмы "Illbruck"

1. ОБЛАСТЬ И ЭФФЕКТИВНОСТЬ ПРИМЕНЕНИЯ КАРТЫ

1.1. Карта содержит требования, предъявляемые к производству работ по монтажу оконных блоков из поливинилхлоридных профилей с применением герметизирующих материалов фирмы «illbruck», а также определяет рациональный состав звеньев, характер и последовательность выполнения работ отдельными исполнителями, потребность в механизмах, инструментах, приспособлениях, подготовку и условия выполнения работ, применение методов и приемов труда.

1.2. Показатели производительности труда

по карте
Выработка на 1 чел.-день, окон 1,21
Затраты труда на одно окно, чел.-час ... 6,80

Примечание: в затраты труда включено время на подготовительно-заключительные работы и отдых (15%).

2. УСЛОВИЯ И ПОДГОТОВКА ВЫПОЛНЕНИЯ ПРОЦЕССА

2.1. До начала производства монтажа необходимо обеспечить свободный доступ к рабочему месту, при необходимости, осветить его, доставить на рабочее место материалы, инструменты и оборудование.

2.2. Работы следует выполнять, строго соблюдая правила техники безопасности и охраны труда рабочих.

3. ИСПОЛНИТЕЛИ, ПРИСПОСОБЛЕНИЯ И ИНВЕНТАРЬ

Работы по установке оконных блоков должны выполнять рабочие-монтажники, прошедшие специальное обучение и имеющие аттестацию на право производства данных работ.

3.1. Исполнители:

- монтажник 4 разряда – 1;
- монтажник 2 разряда – 1.

3.2. Инструменты и приспособления

№ п/п	Инструменты и приспособления	Количество
1	Электроперфоратор	1
2	Электрошуруповерт (электродрель)	1
3	Уровень строительный	1
4	Отвес	1
5	Пистолет горячего воздуха	1
6	Щетка	1
7	Молоток	2
8	Зубило	1
9	Резиновый молоток	1
10	Водяной опрыскиватель	1
11	Пистолет для монтажной пены	1
12	Пистолет для силиконового герметика	1
13	Пластиковый валик	2
14	Нож	1
15	Ножницы	1
16	Ножницы по металлу	1
17	Гвоздодер	1
18	Ножовка	1
19	Ветошь	1

* при выполнении монтажа в условиях низких температур

4. ТЕХНОЛОГИЯ ПРОЦЕССА И ОРГАНИЗАЦИЯ ТРУДА

4.1. Операции по монтажу оконного блока выполняют в следующем порядке: удаляют существующий оконный блок; подготавливают оконный проем к монтажу и наклеивают на коробку монтируемого оконного блока изоляционную саморасширяющуюся ленту (ПСУЛ); устанавливают оконный блок в проем, выверяют его и закрепляют; закрепляют с наружной стороны водоизоляционную паропроницаемую ленту; устанавливают оконный слив;

устанавливают в монтажные зазоры пенополистирольные вкладыши; закрепляют со стороны помещения пароизоляционную ленту; заполняют пенным утеплителем (монтажной пеной) зазор между оконной коробкой и оконными откосами; навешивают створки, вставляют стеклопакеты, устанавливают заглушки и производят регулировку створок; устанавливают подоконник; заполняют монтажный зазор между подоконником и стеной пенным утеплителем; производят окончательную регулировку оконных створок.

Изм.	Кол.уч.	Лист	№ док.	Подп.	Дата	44-05 ТХ.ПРИЛОЖЕНИЯ	Лист
							47



4.2. График трудового процесса

№ п/п	Наименование операции	Время, час.						Продолжительность, час.	Затраты труда, чел.-час
		1	2	3	4	5	6		
1	Подготовка оконного проема к монтажу	■						0,50	1,00
2	Крепление уплотнительной ленты (ПСУЛ)	■						0,30	0,60
3	Установка оконного блока в проектное положение и его крепление		■					0,40	0,80
4	Установка водоизоляционной ленты		■					0,10	0,20
5	Установка оконного слива и нанесение герметика		■					0,30	0,60
6	Навешивание створок и установка стеклопакетов		■					0,40	0,80
7	Наклейка пароизоляционной ленты			■				0,20	0,40
8	Заполнение монтажных зазоров пенным утеплителем			■				0,50	1,00
9	Установка подоконника			■				0,30	0,60
10	Заполнение зазора под подоконником пенным утеплителем				■			0,20	0,40
11	Регулировка створок, очистка дренажных отверстий, уборка мусора				■			0,20	0,40

Всего:

3,40

6,80

Примечания.

1. В затраты труда включено время на подготовительно-заключительные работы и отдых (15 %).
2. График составлен на монтаж оконного блока размером 1,5×1,5 м.
3. Условные обозначения: ■■■■ - монтажник 2 разряда; ■■■■ - монтажник 4 разряда

4.3. Описание операций (наименование операций, их продолжительность, орудия труда, характеристика приемов труда)

4.3.1. Подготовка проема к монтажу: 0,5 часа; молоток, гвоздодер, ножовка, лом, щетка.

Снять створки старых оконных блоков. При наличии глухих участков снять остекление. Произвести демонтаж подоконника и старого оконного слива, применяя гвоздодер (лом), молоток и ножовку. При отсутствии необходимости сохранения

старой оконной коробки распилить ее нижний брус в центральной части, затем с помощью гвоздодера вынуть боковые и верхние бруски. С поверхности оконных откосов сбить остатки отделочных слоев. При помощи молотка и зубила очистить оконные откосы от наплывов раствора, штукатурки, конопатки и прочего строительного мусора. Движениями щетки сверху вниз сметать пыль с поверхности откоса. Масляные поверхности обезжирить. Демонтированные оконные блоки переместить на площадку складирования.

Изм.	Кол.уч.	Лист	№ док.	Подп.	Дата
------	---------	------	--------	-------	------

При производстве монтажа в зимних условиях - установить с наружной стороны оконного проема защитный тепляк (например, из деревянного каркаса, обшитого полиэтиленовой пленкой). Тепляк изготавливается заранее и притягивается в поверхности стены провололочными скрутками.

4.3.2. Крепление ПСУЛ; 0,30 часа; пластиковый валик, нож, ножницы, пистолет горячего воздуха (при монтаже в зимнее время), ветошь.

У монтируемого оконного блока снять стеклопакеты и створки. При снятии стеклопакетов штапики рекомендуется промаркировать для установки их на прежнее место. Следует проявлять особую осторожность при проведении этого вида работ, избегая царапин и повреждений как оконных створок, штапиков, так и стеклопакетов.

В том случае, если подставочный профиль не прикреплен к оконной коробке в заводских условиях, произвести крепление подставочного профиля. Для этого подставочный профиль отмерить, отрезать необходимую длину, в зазор между оконной коробкой и подставочным профилем уложить герметизирующую ленту «Вилатерм» – по всей длине стыка, и прикрепить подставочный профиль к оконной коробке саморезами с шагом 300-400 мм.

Оконный блок временно установить в проектное положение и отметить карандашом на наружной поверхности оконной коробки границы расположения ПСУЛ, учитывая при этом, что само-

расширяющаяся лента должна крепиться, отступая 2-3 мм от внешней грани четверти стены. На этом же этапе подготовить опорные и дистанционные колодки и клинья под оконный блок. Монтируемый оконный блок тщательно протереть от пыли. Ролик саморасширяющейся ленты ПСУЛ освободить от упаковочной клейкой ленты. От ролика отделить бумажную защитную ленту и постепенно наклеивать ПСУЛ на наружную поверхность оконной коробки. Качественное прилипание обеспечивается прокатыванием по поверхности ленты пластиковым валиком. ПСУЛ устанавливается вначале на оба вертикальных стыка, а затем на горизонтальный верхний стык. Наклеивать и прикатывать ленту следует так, чтобы поверхность ленты была ровной, без складок, вздутий и воздушных пузырей. Лента должна быть приклеена плотно, без пропусков.

В том случае, если ПСУЛ отрезается заранее, к требуемому размеру (для вертикальных стыков это полная высота проема, для горизонтального – ширина проема "в свету") прибавляют по 10 мм, а при стенах из кирпичной кладки с расшивкой швов – 10 мм на пог. м монтажного шва.

При производстве работ в условиях низких температур внутреннего воздуха поверхность переплета и саморасширяющуюся ленту следует предварительно прогреть пистолетом горячего воздуха до температуры плюс 25-30°С.

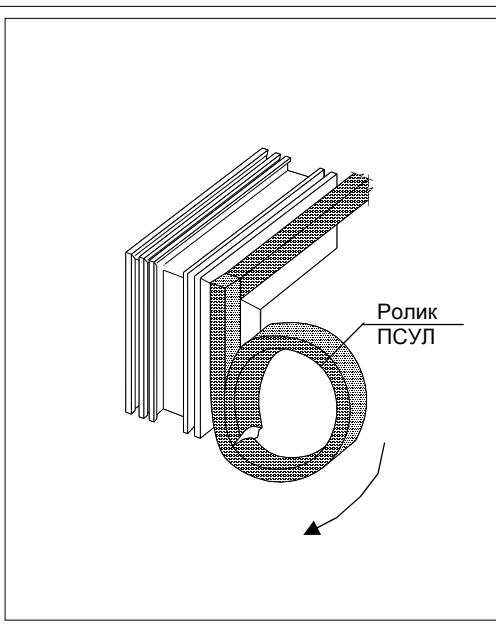
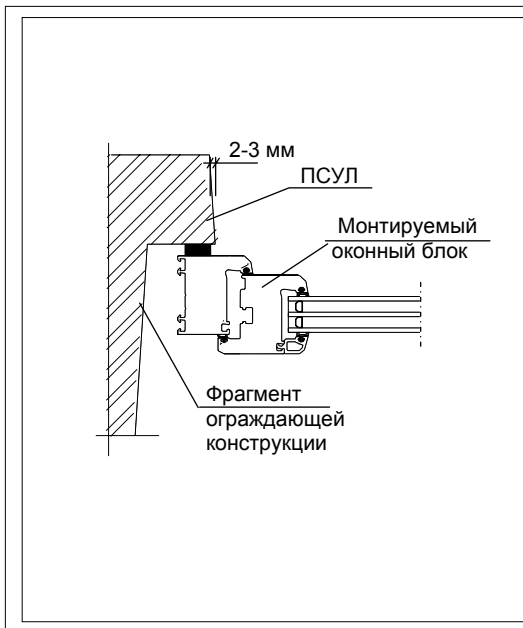


Схема крепления на оконной коробке изоляционной саморасширяющейся ленты (ПСУЛ)

4.3.3. Установка оконного блока в проектное положение, выверка и закрепление; 0,40 часа; молоток, строительный уровень, электроперфоратор, электрошуруповерт (электродрель).

Установить оконную коробку в проектное положение, обеспечивая плотное прилегание саморасширяющейся ленты к поверхности четвертой оконного проема. При помощи дистанционных колодок и клиньев оконную коробку выровнять в вертикальной и горизонтальной плоскостях.

Несущие колодки рекомендуется подготовить и разместить на оконном проеме заранее – для исключения перекосов и отрыва ПСУЛ при перемещениях оконной коробки.

Проверить вертикальность и горизонтальность оконного блока с помощью строительного уровня и отвеса.

Закрепить оконный блок в проеме. Крепление осуществляется с помощью строительных шурупов, дюбелей, или монтажных анкеров. Анкеры и дюбели устанавливаются в местах расположения

Изм.	Колуч.	Лист	№ док.	Подп.	Дата
------	--------	------	--------	-------	------



петель и запорных узлов. Точки крепления должны быть расположены на расстоянии не менее 150 мм от внутренних углов; интервал между ними не должен превышать 700 мм. При закреплении оконной коробки по боковым и верхней сторонам в районе расположения элемента крепления устанавливаются временные дистанционные колодки или клинья с целью исключения деформации профиля при затяжке крепления.

Схема размещения несущих колодок принимается в зависимости от размеров оконного блока, расположения створок, импостов и пр. (см. раздел 5).

При монтаже оконного блока в кирпичных стенах отверстия под дюбели следует располагать, по мере возможности, в центре целого кирпича.

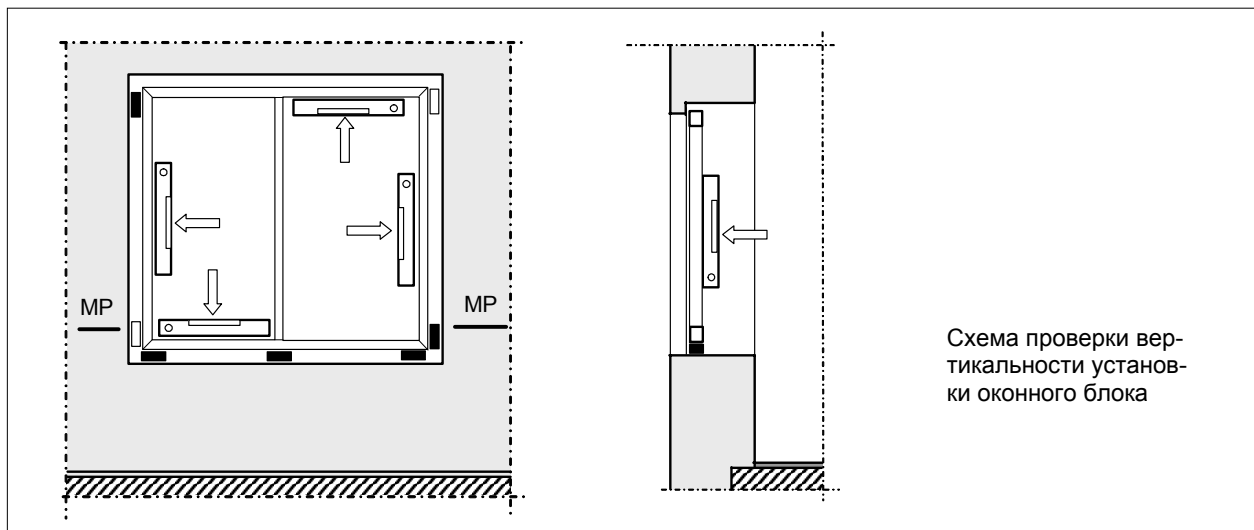
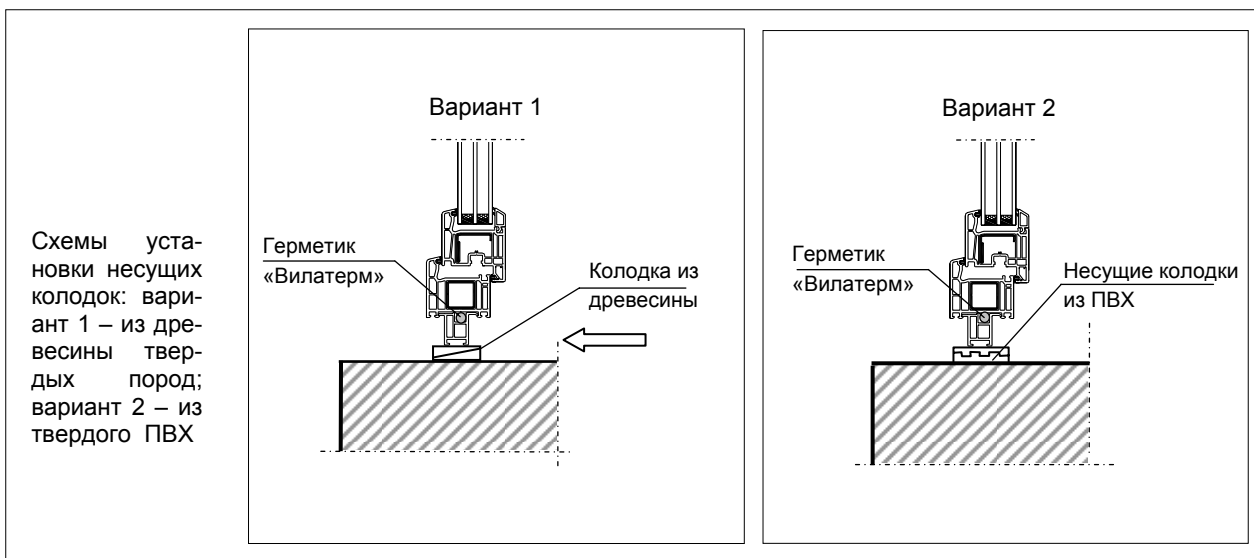


Схема проверки вертикальности установки оконного блока



Схемы установки несущих колодок: вариант 1 – из древесины твердых пород; вариант 2 – из твердого ПВХ

4.3.4. Установка водоизоляционной паропропускаемой ленты; 0,10 час; ветошь, нож, ножницы, пластиковый валик, (при монтаже в зимнее время - пистолет горячего воздуха).

После окончательной выверки и закрепления оконного блока в проектном положении протирают наружную поверхность подставочного профиля ветошью. С наружной стороны монтажного шва к подставочному профилю и к поверхности оконного проема приклеивают водоизоляционную паропропускаемую ленту. При этом следует обращать внимание на тщательную заделку углов, для чего концы ленты на длину 4-5 см подрезают по внутреннему краю широкой монтажной полоски, заводят их

на вертикальную поверхность четверти проема и перекрывают в горизонтальном направлении узкой монтажной полоской. При наклеивании ленты следует руководствоваться правилами, описанными в п.4.3.2. Не рекомендуется вытягивать ленту. Наклеивать и прикатывать ленту следует так, чтобы поверхность ленты была ровной, без складок, вздутий и воздушных пузырей. Лента должна плотно приклеиваться к кромкам, повторяя конфигурацию поверхности стыков.

При производстве работ в условиях низких температур поверхность оконной коробки и ленту необходимо нагреть пистолетом горячего воздуха до температуры плюс 25-30°C.

Изм.	Кол.уч.	Лист	№ док.	Подп.	Дата
------	---------	------	--------	-------	------

4.3.5. Установка оконного слива, герметизация стыков; 0,3 часа; зубило, молоток, ножницы по металлу, электродрель, электрошуруповерт, пистолет для силиконового герметика.

На боковых поверхностях оконного откоса в месте установки слива очистить штрабы (борозды) для заведения в них боковых частей слива. Глубина борозд должна составлять не менее 10 мм. Произвести разметку заготовки слива и ножницами по металлу отрезать лишние части до образования требуемой конфигурации. Наклеить на нижнюю часть оконного проема шумогасящую прокладку. После этого подвести оконный слив в проектное положение, заводя боковые части в борозды, и произвести крепление к оконной коробке или подставочному профилю (вариант 1). Шаг элементов крепления не должен превышать 300 мм. После окончания закрепления боковые кромки оконного слива необходимо загерметизировать силиконовым герметиком.

Рекомендуемый свес слива за наружную поверхность стены – 30–40 мм. Уклон – не менее 10°.

При длине оконного слива до 1,5 м дополнительного крепления к стене не требуется. При больших размерах необходимо предусматривать

дополнительное крепление - посредством костылей с шагом 600-800 мм или дополнительных крепежных элементов. При длине слива более 3 м необходимо устройство температурного деформационного шва в виде вертикального фальца или «гармошки».

При отсутствии штраб в боковых поверхностях оконного откоса необходимо либо пробить необходимые борозды электроперфоратором и закрепить слив в соответствии с вариантом 1, либо произвести разметку слива с учетом отгиба его боковых поверхностей. Для этого, заготовку оконного слива необходимо отрезать до образования требуемой конфигурации и отогнуть боковые участки.

Наклеить на нижнюю часть оконного проема шумогасящую прокладку. После этого подвести оконный слив под оконную коробку, заводя боковые части в штрабы, и произвести крепление слива либо к оконной коробке, либо к подставочному профилю. Шаг элементов крепления не должен превышать 300 мм. После окончания закрепления боковые кромки оконного слива необходимо тщательно загерметизировать силиконовым герметиком.

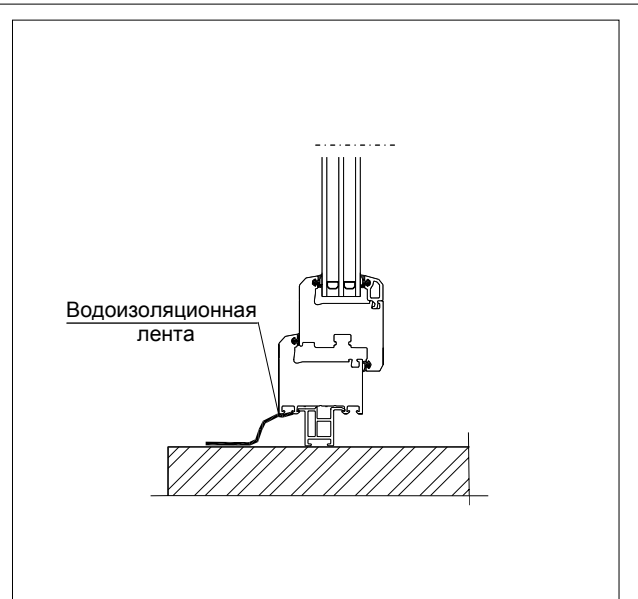
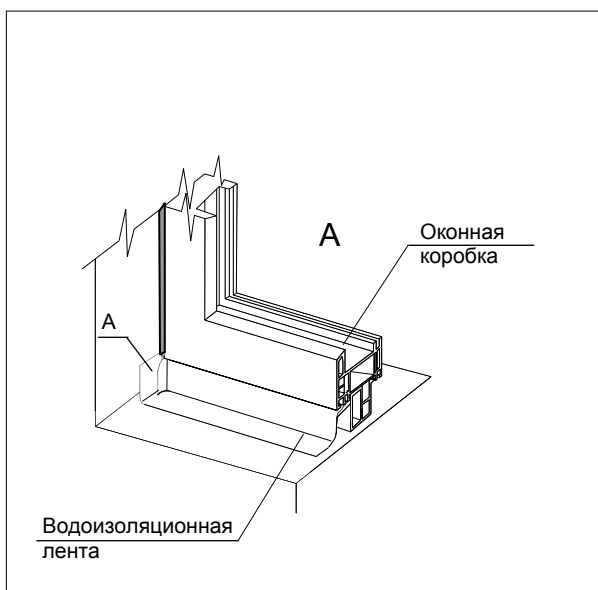
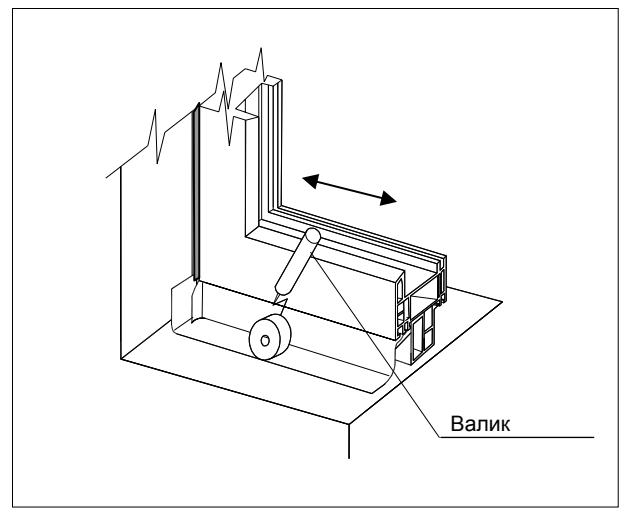


Схема установки водоизоляционной паропроницаемой ленты



Изм.	Колуч.	Лист	№ док.	Подп.	Дата

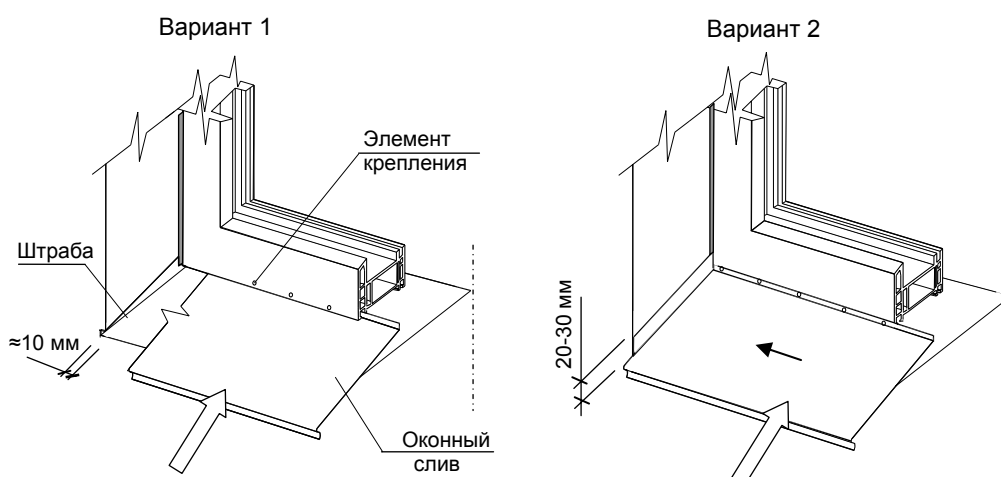


Схема установки оконного слива: вариант 1 – при заведении слива в штрабу оконного откоса; б – при отгибе бокового участка оконного слива в месте примыкания к стене

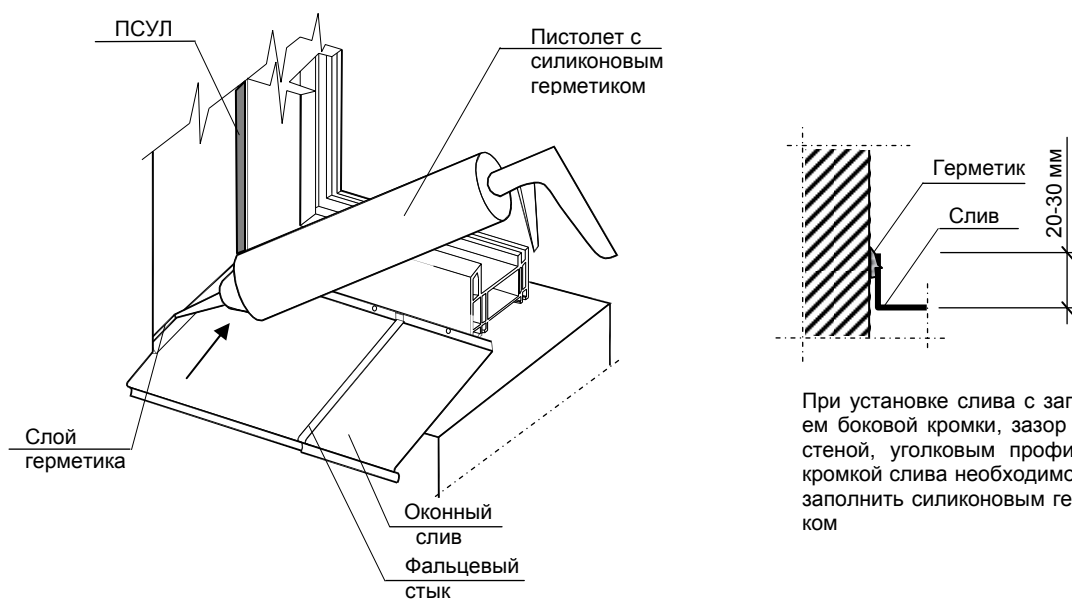


Схема заполнения зазора между боковой кромкой оконного слива и стеной силиконовым герметиком

На этом же этапе производится заделка зазора между сливом и откосом - с наружной стороны здания. Зазор заполняется атмосферостойким герметиком с последующим его разравниванием.

4.3.6. Навешивание створок и установка стеклопакетов; 0,4 часа; эл. шуруповерт, резиновый молоток.

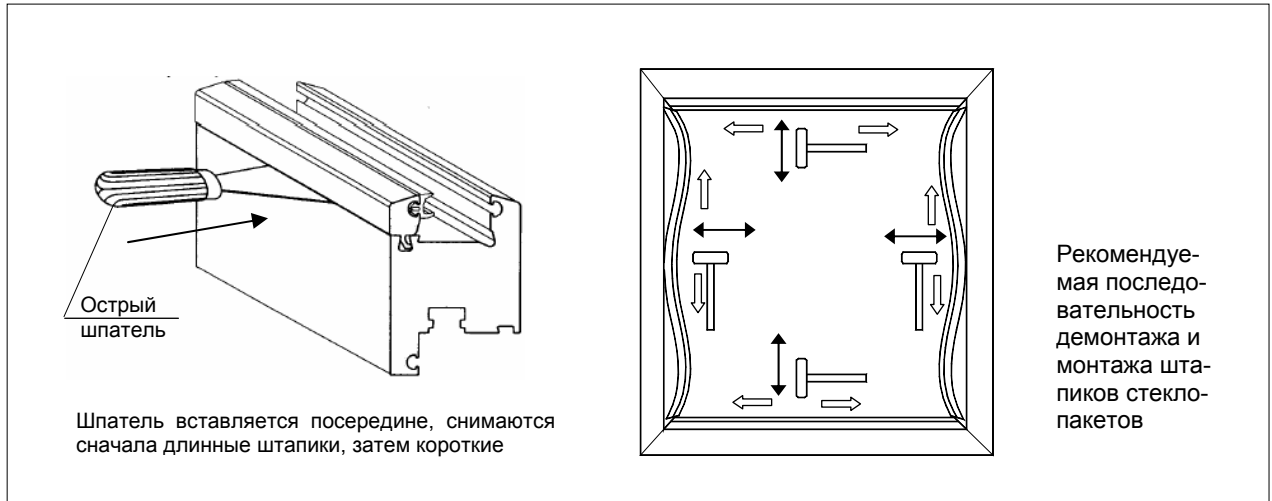
На окончательно закрепленную оконную коробку установить и закрепить оконные створки. При этом произвести первичную регулировку створок, проверку их открывания и закрывания. При открывании створки на 10-20° (в поворотном режиме)

дальнейшего самостоятельного открывания или закрывания створки происходить не должно. После этой операции в переплеты оконного блока установить стеклопакеты, выверить их с помощью пластиковых подкладок и закрепить штапиками.

Установку штапиков следует производить постукиванием резиновым молотком. Прилегание стеклопакета в фальце переплета должно быть плотным, без щелей и перекосов.

Во всех необходимых местах установить заглушки и декоративные накладки.

Изм.	Кол.уч.	Лист	№ док.	Подп.	Дата
------	---------	------	--------	-------	------



4.3.7. Наклейка пароизоляционной ленты; 0,2 часа; пластиковый валик, нож, ножницы (при монтаже в условиях низких температур - пистолет горячего воздуха).

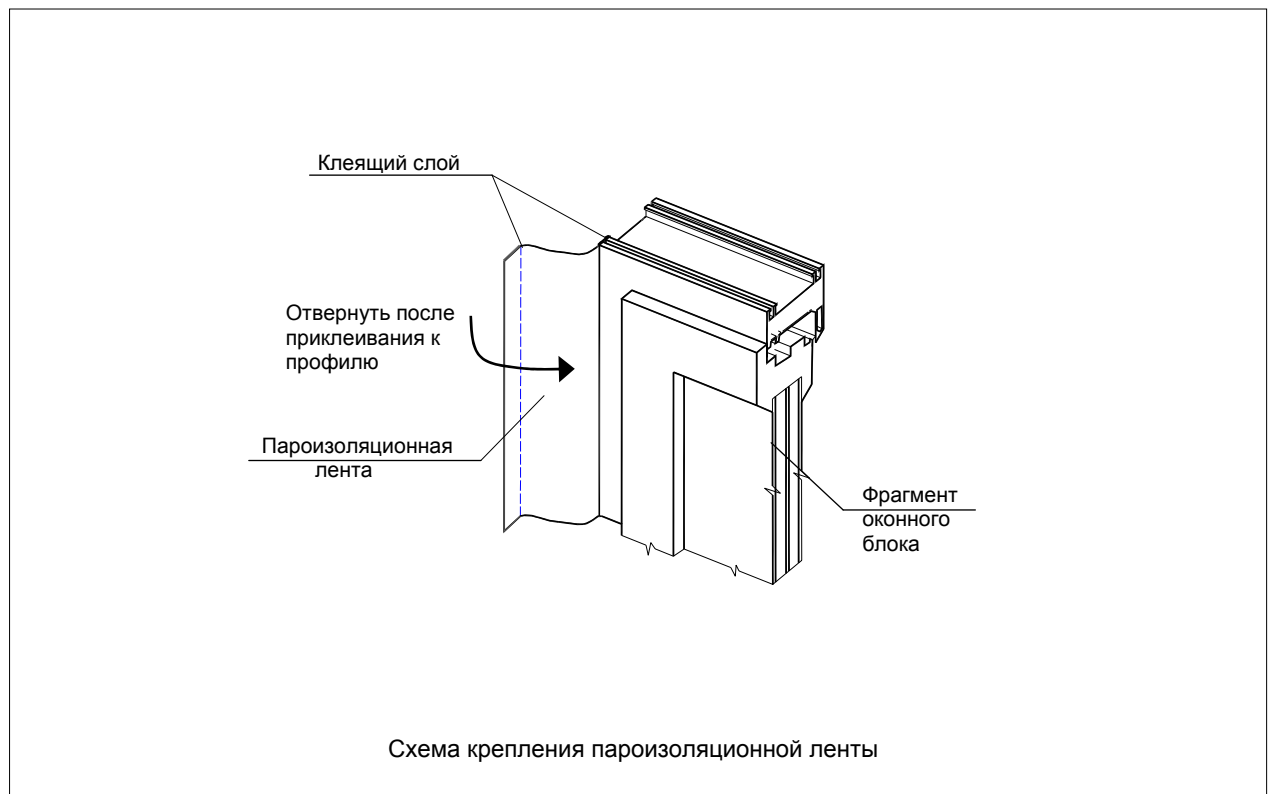
Крепление пароизоляционной ленты производится посредством самоклеящейся монтажной полосы, закрытой защитной полоской бумаги.

Приклеивание следует производить к внутренней поверхности оконной коробки таким образом, чтобы внутренний край клеящего слоя совпал с внутренней гранью ПВХ-профиля. Для более качественного приклеивания, ленту рекомендуется прикатать пластиковым валиком. После окончательной приклейки ленту следует отогнуть от монтажного шва, обеспечив доступ к монтажному зазору для его заполнения пенным утеплителем. При этом полоску бумаги, защищающую второй клеящий слой, снимать не следует.

Выполняя работы при температуре окружающей среды ниже плюс 5°С, ленту и поверхность оконного блока следует прогреть пистолетом горячего воздуха. Температура ленты должна быть в пределах от +20 до +30°С.

4.3.8. Заполнение монтажного шва пенным утеплителем (монтажной пеной); 0,5 часа; опрыскиватель, пистолет для монтажной пены.

В целях обеспечения качественного сцепления пенного утеплителя со строительными конструкциями и его экономного расходования, внутреннюю полость монтажного зазора рекомендуется опрыскать водой (праймером) с использованием опрыскивателя. Баллон с пенным составом перед заполнением стыка тщательно встряхнуть до образования внутри него однородной массы. Температура баллона должна быть не менее, указанной в сопроводительной документации.



Изм.	Колуч.	Лист	№ док.	Подп.	Дата



Заполнение монтажного зазора производят послойно с учётом температурных и влажностных условий окружающей среды, а также рекомендаций производителя изоляционных материалов. Порядок устройства монтажных швов в условиях температур, ниже рекомендованных производителями изоляционных материалов (например, с использованием обогрева материалов и поверхностей строительных конструкций), должен быть предусмотрен в технологической документации.

Монтажная пена наносится по всему периметру проема в глубину стыка равномерным слоем толщиной не более 35-40 мм с учетом ее способности вторичного расширения. Положение баллона в процессе запенивания – вертикальное, причем дно баллона должно быть обращено вверх. Заполнение рекомендуется производить послойно с контролем качества заполнения шва. При большой глубине и ширине шва пену следует наносить послойно, с интервалом не менее 10 минут и с повторным увлажнением.

Рациональный уровень заполнения стыка рекомендуется отработать предварительным тестом (пробным заполнением стыка или его имитации) с целью определения расширяющихся свойств пены в данных условиях.

При работе не рекомендуется допускать выхода излишков пены за внутреннюю плоскость профиля коробки оконного блока.

В случае применения оконных коробок шириной более 80 мм или большой ширине монтажных зазоров, заполнение швов следует выполнять послойно, с интервалами между слоями по технологии, рекомендованной производителем пенного

утеплителя.

После заполнения монтажного зазора пенным утеплителем, необходимо отогнуть пароизоляционную ленту, снять защитную полоску бумаги с клеящего слоя, и приклеить ленту к поверхности оконного откоса. Для качественного приклеивания, ленту рекомендуется прикатать пластиковым валиком.

4.3.9. Установка подоконника; 0,40 час; молоток, зубило, ножовка, строительный уровень.

Произвести примерку подоконника и проставить соответствующие метки. Части стены, мешающие установке подоконника в проектное положение, удалить при помощи зубила и молотка. Произвести распилы подоконника по меткам. При выполнении этих работ необходимо учитывать, что боковые грани подоконника должны заходить за отделку оконных откосов не менее чем на 10 мм, а вылет подоконника в помещении за грань стены (будущей отделки стены) – не менее 40 мм.

При расстоянии между низом подоконника и поверхностью стены более 40 мм поверхность стены в подоконной части следует утеплить вкладышами из пенополистрола или жестких минераловатных плит, приклеиваемых к поверхности стены влагостойкой мастикой или тонким слоем монтажной пены. Толщина вкладыша устанавливается в проектной документации или подбирается по месту из расчета обеспечения минимального зазора для заполнения монтажной пеной – не менее 10 мм по высоте. Ширина вкладыша принимается в соответствии с проектным решением.

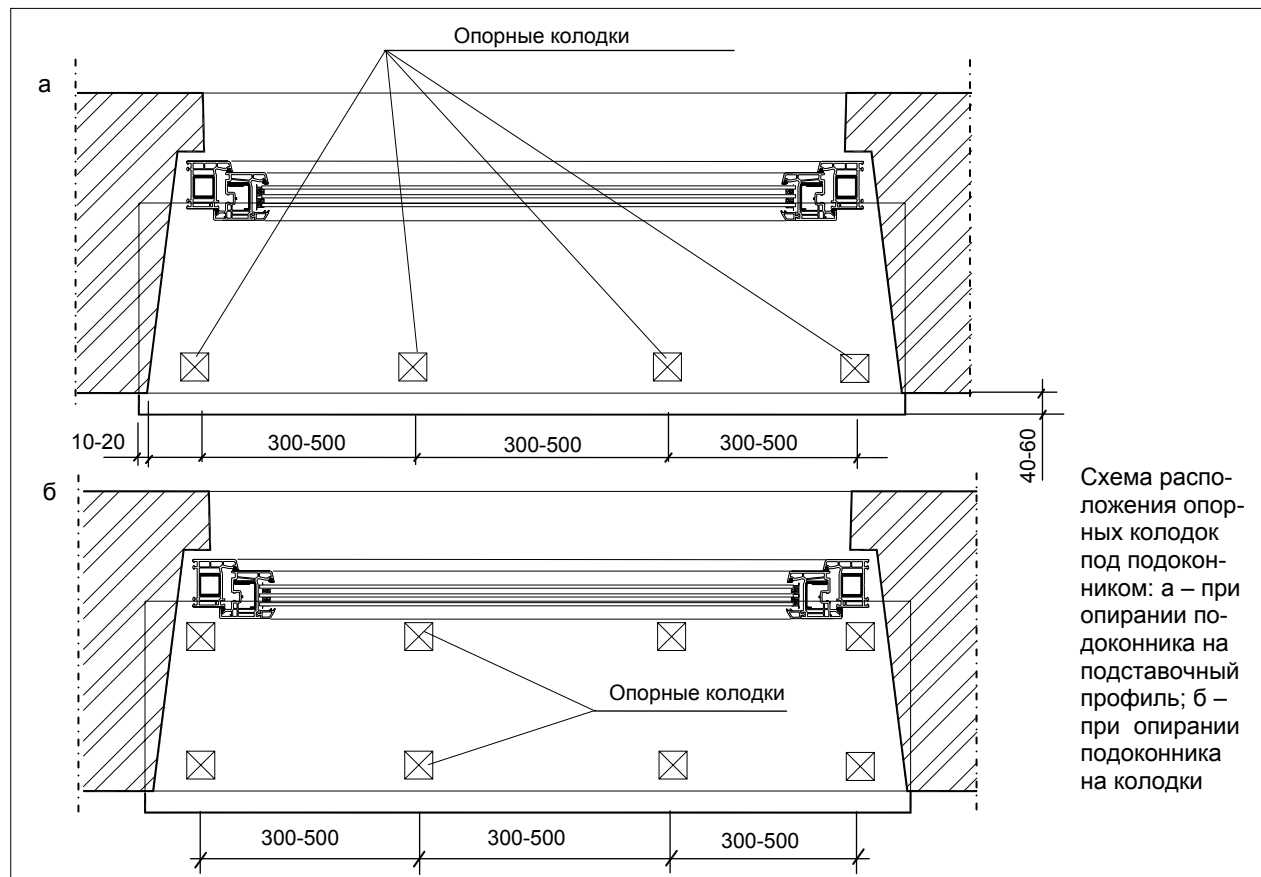


Схема расположения опорных колодок под подоконником: а – при опирании подоконника на подставочный профиль; б – при опирании подоконника на колодки

Изм.	Кол.уч.	Лист	№ док.	Подп.	Дата
------	---------	------	--------	-------	------

Перед окончательной установкой подоконника рекомендуется нанести на его край валик силиконового герметика с последующим обжатием при установке подоконника в проектное положение.

Для предотвращения деформаций подоконника при последующем заполнении монтажных зазоров пенным утеплителем, подоконник рекомендуется зафиксировать в проектное положение с помощью распорок.

При большой ширине подоконника (больше 400 мм) в его центральной части устанавливаются дополнительные несущие колодки из антисептированной древесины твердых пород с шагом 300-500 мм.

4.3.10. Нанесение монтажной пены в пространство под подоконником; 0,2 часа; пистолет для монтажной пены, опрыскиватель с водой.

Опрыскать водой монтажный зазор между подоконником и поверхностью стены. Руководствуясь п.4.3.8 произвести заполнение монтажного зазора пенным утеплителем на ширину 140 - 200 мм по краям подоконника.

При проведении данного вида работ следует обратить внимание на тщательное заполнение монтажной пеной боковых граней подоконника, исключая возможность попадания воздуха по подоконник из швов кладки или полостей отделки боковых откосов.

Схема установки подоконника

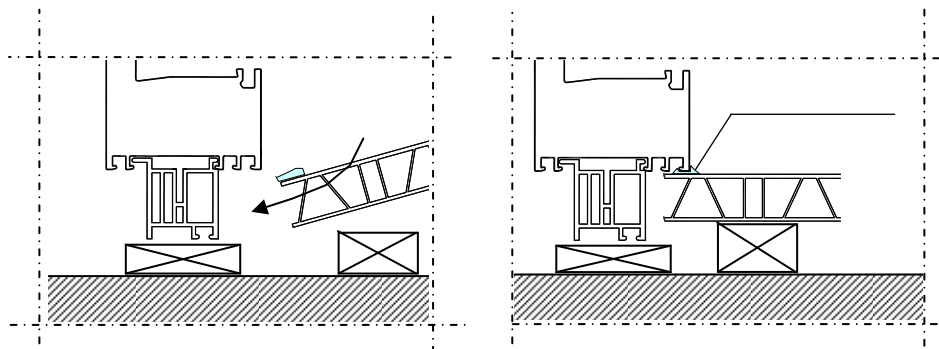
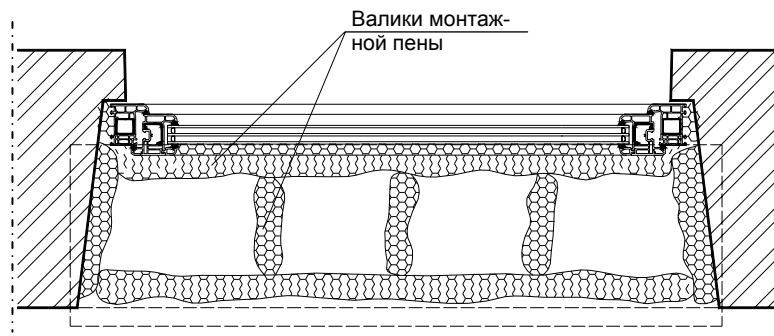


Схема нанесения монтажной пены в пространство под подоконником



4.3.11. Регулировка оконных створок, очистка дренажных отверстий и пр.; 0,2 часа.

После полного отверждения монтажной пены провести очистку (проверку) дренажных отверстий от строительного мусора, установить колпачки на крепежные элементы, сливные отверстия, проверить крепление фурнитуры, уплотняющих прокладок и произвести окончательную регулировку оконных створок.

При открывании створки на 10-20° (в поворотном режиме) дальнейшего самостоятельного открывания или закрывания створки не должно быть. Герметичность притворов может быть проверена с помощью листка обычной писчей бумаги, подложенной под уплотнитель. При правильной регулировке листок должен плотно зажиматься между уплотнителем и профилем.

Изм.	Колуч.	Лист	№ док.	Подп.	Дата



КАРТА ТРУДОВОГО ПРОЦЕССА №2

Монтаж оконных блоков из поливинилхлоридных профилей в многослойных стенах строящихся зданий при использовании уголковых профилей
1. ОБЛАСТЬ И ЭФФЕКТИВНОСТЬ ПРИМЕНЕНИЯ КАРТЫ

1.1. Карта содержит требования, предъявляемые к производству работ по монтажу оконных блоков из поливинилхлоридных профилей в многослойных стенах строящихся зданий, а также определяет рациональный состав звеньев, характер и последовательность выполнения работ отдельными исполнителями, потребность в механизмах, инструментах, приспособлениях, подготовку и условия выполнения работ, применение методов и приемов труда.

1.2. Показатели производительности труда

по карте

Выработка на 1 чел.-день, окон 1,46

Затраты труда на одно окно, чел.-час . . . 5,60

Примечание: в затраты труда включено время на подготовительно-заключительные работы и отдых (15%).

2. УСЛОВИЯ И ПОДГОТОВКА ВЫПОЛНЕНИЯ ПРОЦЕССА

2.1. До начала производства монтажа необходимо: обеспечить свободный доступ к рабочему месту и, при необходимости, осветить его; доставить на рабочее место материалы, инструменты и оборудование.

2.2. Работы следует выполнять, строго соблюдая правила техники безопасности и охраны труда рабочих.

3. ИСПОЛНИТЕЛИ, ПРИСПОСОБЛЕНИЯ И ИНВЕНТАРЬ

Работы по установке оконных блоков должны выполнять рабочие – монтажники, прошедшие специальное обучение и имеющие аттестацию на право производства данного вида работ.

3.1. Исполнители:

- монтажник 4 разряда – 1;

- монтажник 2 разряда – 1.

3.2. Инструменты и приспособления

№ п/п	Инструменты и приспособления	Количество
1	Электроперфоратор	1
2	Электрошуруповерт (электродрель)	1
3	Уровень строительный	1
4	Отвес	1
5	Пистолет горячего воздуха *	1
6	Щетка	1
7	Молоток	2
8	Зубило	1
9	Резиновый молоток	1
10	Водяной опрыскиватель	1
11	Пистолет для монтажной пены	1
12	Пистолет для силиконового герметика	1
13	Рулетка	1
14	Нож	1
15	Ножницы	1
16	Ножницы по металлу	1
17	Ножовка	1
18	Шиповка	1
19	Ветошь	1

* при выполнении монтажа в условиях низких температур

4. ТЕХНОЛОГИЯ ПРОЦЕССА И ОРГАНИЗАЦИЯ ТРУДА

4.1. Операции по монтажу оконного блока выполняют в следующем порядке: подготавливают оконный проем к монтажу; устанавливают в зазор между четвертью проема и оконной коробкой термовкладыши из эффективного утеплителя; крепят уголковые и подставочный профили из ПВХ к оконной коробке; монтируют оконный блок в проем;

устанавливают оконный слив; навешивают створки, вставляют стеклопакеты, заглушки; заполняют пенным утеплителем (монтажной пеной) пространство между оконной коробкой и оконными откосами; устанавливают подоконник; заполняют монтажный зазор между подоконником и стеной пенным утеплителем; производят окончательную регулировку оконных створок.

Изм.	Кол.уч.	Лист	№ док.	Подп.	Дата
------	---------	------	--------	-------	------



4.2. График трудового процесса

№ п/п	Наименование операции	Время, час.				Продолжительность, час.	Затраты труда, чел.-час
		1	2	3	4		
1	Подготовка оконного проема к монтажу	■				0,20	0,40
2	Резка и установка теплоизоляционных вкладышей	■■■■				0,30	0,30
3	Крепление уголковых профилей из ПВХ	■				0,30	0,30
4	Установка оконного блока в проектное положение и его крепление	■	■			0,40	0,80
5	Установка оконного слива и нанесение герметика		■			0,30	0,60
6	Навешивание створок и установка стеклопакетов		■			0,40	0,80
7	Заполнение монтажных зазоров пенным утеплителем		■			0,50	1,00
8	Установка подоконника			■		0,30	0,60
9	Заполнение зазора под подоконником пенным утеплителем			■		0,20	0,40
10	Регулировка створок, очистка дренажных отверстий, уборка мусора			■		0,20	0,40
Всего:						2,80	5,60

Примечания.

1. В затраты труда включено время на подготовительно-заключительные работы и отдых (15 %).
2. График составлен на монтаж оконного блока размером 1,5×1,5 м.
3. Условные обозначения: ■■■■ - монтажник 2 разряда; ■ - монтажник 4 разряда
4. Затраты труда на устройство тепляка при производстве работ в холодный период года в таблицу не включены.

4.3. Описание операций (наименование операций, их продолжительность, орудия труда, характеристика приемов труда)

4.3.1. Подготовка проема к монтажу; 0,2 часа; молоток, щетка.

С поверхности оконных откосов сбить остатки раствора (при их наличии), при помощи молотка и зубила удалить неровности, наплывы бетона и прочий строительный мусор. Движениями щетки сверху вниз смести пыль с откосов.

При необходимости расположить в соответствии с проектным решением и закрепить опорные столбики или опорный брус из антисептированной древесины (для передачи нагрузки от оконного блока несущим слоям стены).

4.3.2. Резка и установка термовкладышей; 0,30 часа; рулетка, нож, ножовка, пистолет для монтажной пены.

В зазор между оконной рамой и четвертью проема установить теплоизоляционные вкладыши из эффективного утеплителя (пенополистирола). Для этого произвести замеры и после проставления соответствующих отметок на материале утеплителя, отрезать необходимые элементы утепления. При разметке необходимо контролировать, чтобы поперечное сечение "брусков" утеплителя было одинаковым по всему периметру оконного блока и не превышало размеры оконных четвертей.

После завершения резки утеплитель устанавливается в проектное положение путем приклеивания на тонкий слой (3-5 мм) влагостойкой клеящей мастики или монтажной пены, наносимой на поверхность откоса.

										Лист
Изм.	Колуч.	Лист	№ док.	Подп.	Дата					57

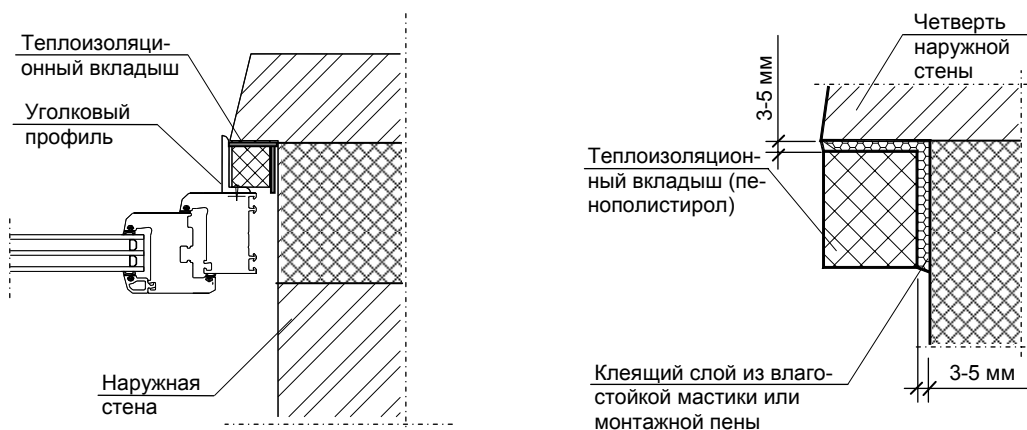


Схема размещения теплоизоляционных вкладышей

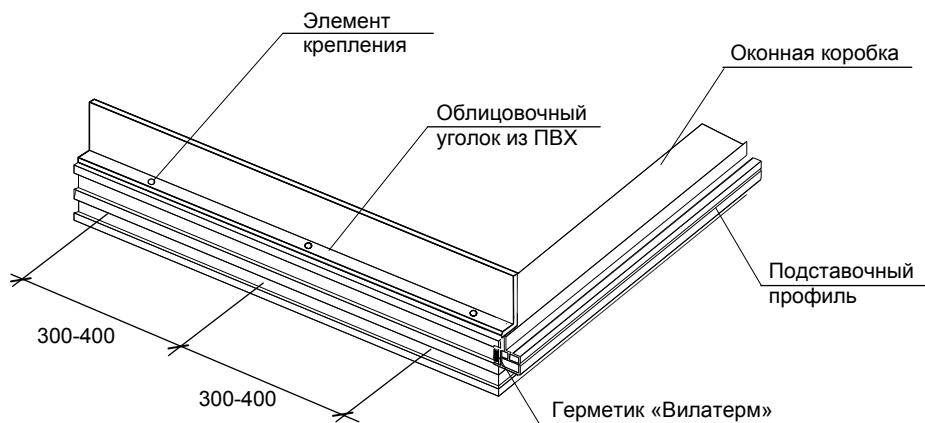


Схема крепления угловых профилей

4.3.3. Установка угловых и подставочного профилей на оконный блок; 0,3 часа; электродрель, электрошуруповерт, ножовка. У монтируемого оконного блока снять стеклопакеты и створки. При снятии стеклопакетов штапики рекомендуется промаркировать для установки их на прежнее место. Следует проявлять особую осторожность при проведении этого вида работ, избегая царапин и повреждений как оконных створок, штапиков так и стеклопакетов.

Оконный блок временно установить в проектное положение и отметить карандашом на наружной поверхности оконной коробки места крепления угловых профилей. Необходимо учесть, что уголки крепятся только по боковым и верхнему горизонтальному участкам оконного блока.

Снять оконный блок с проема, установить его на ровной горизонтальной поверхности и отмерить по отмеченным меткам угловые профили. Распилы профилей произвести при помощи ножовки. Отрезанные уголки прикрепить к оконной коробке саморезами. Шаг расположения саморезов 300-400 мм.

В том случае, если подставочный профиль не прикреплен к оконной коробке в заводских условиях, произвести крепление подставочного профиля. Для этого подставочный профиль отмерить, отрезать необходимую длину, в зазор между оконной коробкой и подставочным профилем уложить саморасширяющуюся ленту – по всей длине стыка, и прикрепить подставочный профиль к оконной коробке саморезами с шагом 300-400 мм.

4.3.4. Установка оконного блока в проектное положение, выверка и закрепление; 0,4 часа; молоток, строительный уровень, электроперфоратор, электродрель, электрошуруповерт.

Установить оконную коробку в проектное положение. При помощи деревянных клиньев, несущих и дистанционных колодок выровнять коробку в вертикальной и горизонтальной плоскостях (колодки рекомендуется подготовить заранее, в целях исключения повреждения угловых профилей из ПВХ). Проверить вертикальность и горизонтальность оконной коробки посредством строительного уровня и отвеса.

Изм.	Кол.уч.	Лист	№ док.	Подп.	Дата
------	---------	------	--------	-------	------

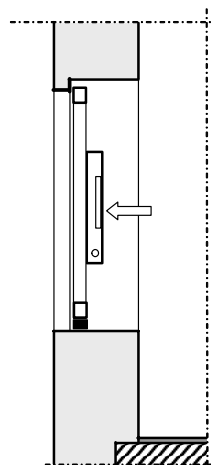
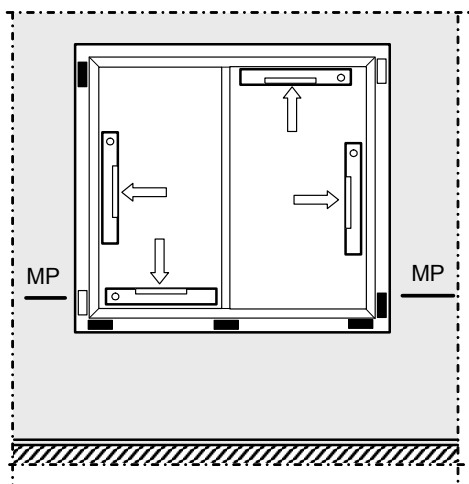
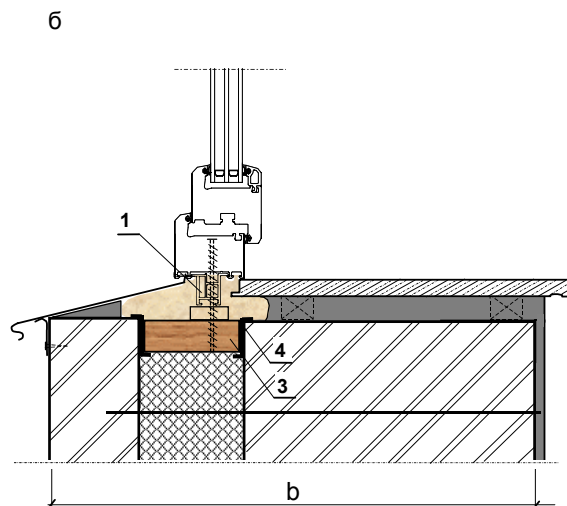
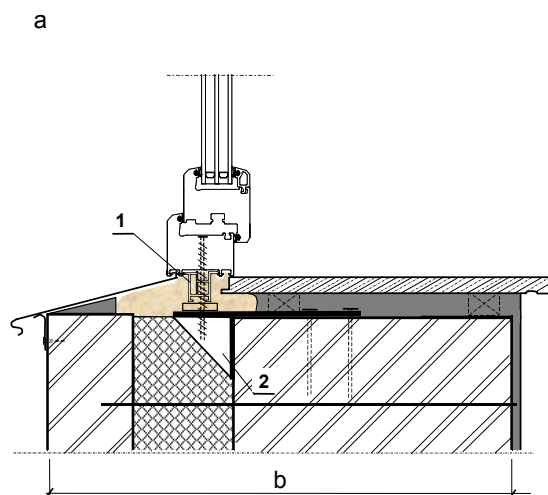


Схема проверки вертикальности установки оконного блока



Варианты передачи нагрузки от оконных блоков на несущий слой стены с гибкими связями:
 а – через опорные выносные столики; б - через деревянный антисептированный брус

Закрепить оконный блок в проеме. Крепление осуществляется с помощью монтажных анкеров и строительных шурупов. Точки крепления должны быть расположены на расстоянии не менее 150 мм от внутренних углов; интервал между ними не должен превышать 700 мм – для профиля белого цвет 600 мм для цветного профиля.

Схемы размещения несущих колодок и точек крепления принимаются в зависимости от размеров оконного блока, расположения створок, импостов и пр. (см. раздел 5 «Руководства ... »).

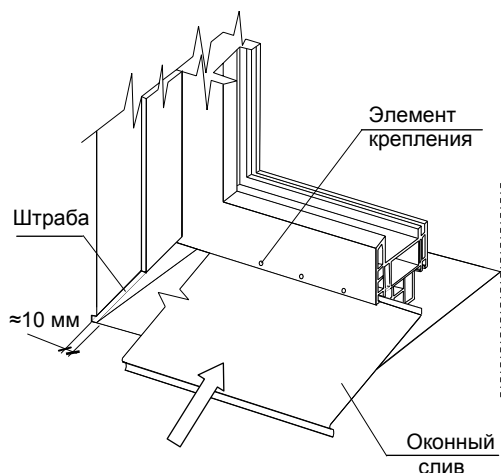
4.3.5. Установка оконного слива, герметизация стыков; 0,3 часа; зубило, молоток, ножницы по металлу, электродрель, электрошуруповерт, пистолет для силиконового герметика.

На боковых поверхностях оконного откоса в месте установки слива очистить штрабы (борозды) для заведения в них боковых частей слива. Глубина борозд должна составлять не менее 10 мм.

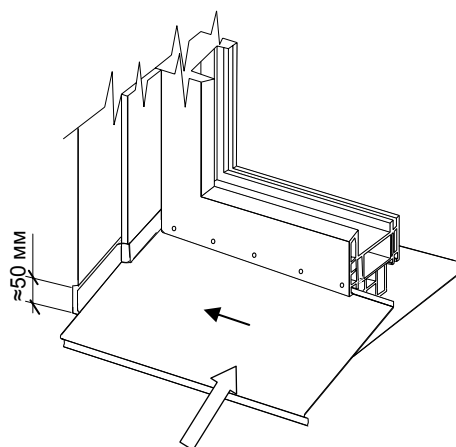
Произвести разметку заготовки слива и ножницами по металлу отрезать лишние части до получения требуемой конфигурации. Наклеить на нижнюю часть оконного проема шумогасящую прокладку. После этого подвести оконный слив в проектное положение, заводя боковые части в борозды, и произвести крепление к оконной коробке или подставочному профилю (вариант 1). Шаг элементов крепления не должен превышать 300 мм. После окончания закрепления боковые кромки оконного слива необходимо загерметизировать атмосферостойким герметиком.

Изм.	Колуч.	Лист	№ док.	Подп.	Дата
------	--------	------	--------	-------	------

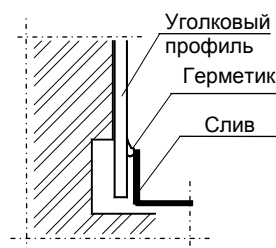
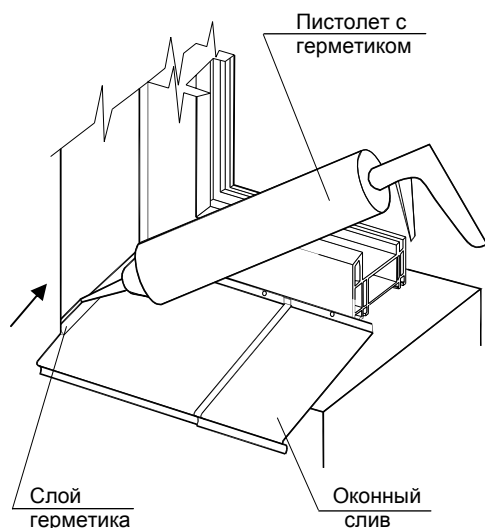
Вариант 1



Вариант 2



Схемы установки оконного слива



При использовании способа установки слива с загибанием боковой кромки зазор между стеной, угловым профилем и кромкой слива необходимо также заполнить силиконовым герметиком

Схема заполнения зазора между боковой кромкой оконного слива, стеной и угловым профилем атмосферостойким герметиком

При отсутствии штраб в боковых поверхностях оконного откоса необходимо либо пробить борозды электроперфоратором и закрепить слив в соответствии с вариантом 1, либо произвести разметку слива с учетом отгиба боковых поверхностей и их примыкания к оконным откосам. Для этого, заготовку оконного слива необходимо отрезать до образования требуемой конфигурации и отогнуть боковые участки.

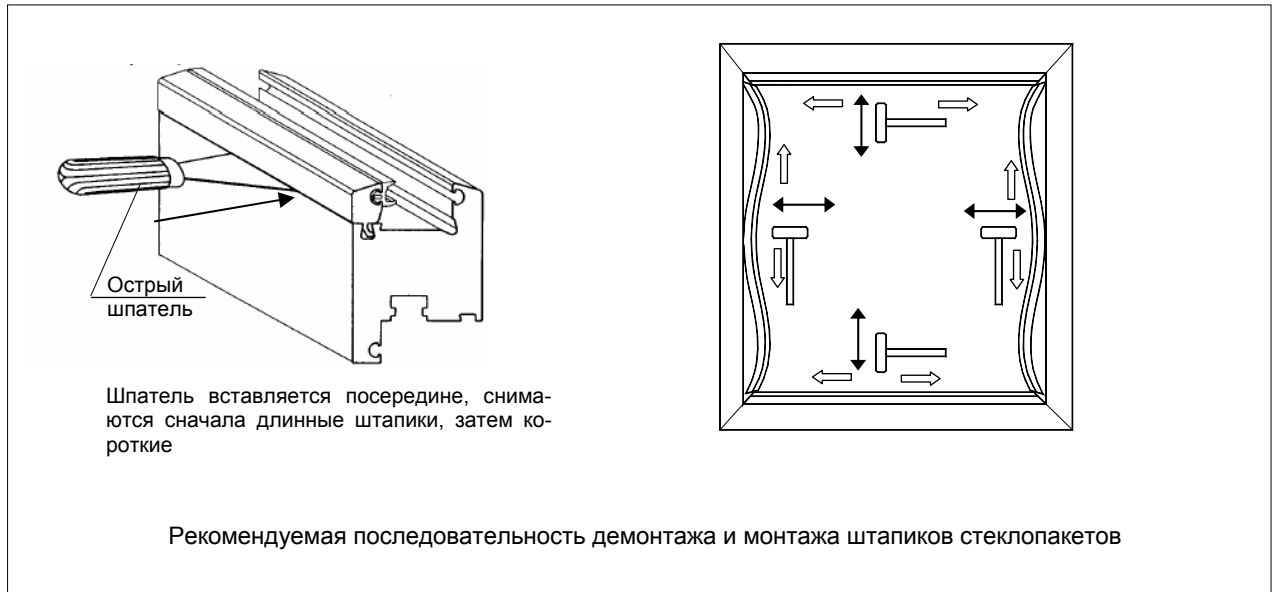
Наклеить на нижнюю часть оконного проема шумогасящую прокладку. После этого подвести оконный слив под оконную коробку, заводя боковые части под угловой профиль, и произвести крепление слива либо к оконной коробке, либо к подставочному профилю.

Шаг элементов крепления не должен превышать 300 мм.

После закрепления боковые кромки оконного слива необходимо тщательно загерметизировать атмосферостойким герметиком. Особое внимание следует уделить герметизации места сопряжения слива с угловым профилем из ПВХ (внутренний угол слива).

На этом же этапе производится заделка зазора между угловым профилем из ПВХ, закрепленным на оконном блоке, и откосом - с наружной стороны здания. Зазор заполняется атмосферостойким герметиком с последующим его разравниванием с целью получения качественной гидроизоляции стыка.

Изм.	Кол.уч.	Лист	№ док.	Подп.	Дата
------	---------	------	--------	-------	------



4.3.6. Установка створок и стеклопакетов; 0,4 часа; эл. шуруповерт, резиновый молоток.

На окончательно закрепленную оконную коробку установить и закрепить оконные створки. При этом произвести первичную регулировку створок, проверку их открывания и закрывания. При открывании створки на 10-20° (в поворотном режиме) дальнейшего самостоятельного открывания или закрывания створки не должно быть. После этой операции в переплеты оконного блока установить стеклопакеты, выверить их с помощью пластиковых подкладок и закрепить штапиками. Установку штапиков следует производить постукиванием резиновым молотком. Прилегание стеклопакета в фальце переплета должно быть плотным, без щелей и перекосов.

После этого во всех необходимых местах установить заглушки и декоративные накладки.

4.3.7. Заполнение монтажного шва пенным утеплителем (монтажной пеной); 0,5 часа; опрыскиватель, пистолет для монтажной пены.

В целях обеспечения качественного сцепления пенного утеплителя со строительными конструкциями и его экономного расходования, внутреннюю полость монтажного зазора рекомендуется опрыскивать водой (праймером) с использованием опрыскивателя. Баллон с пенным составом перед заполнением стыка тщательно встряхнуть до образования внутри него однородной массы. Температура баллона должна быть не менее, указанной в сопроводительной документации.

Заполнение монтажного зазора производят послойно с учётом температурных и влажностных условий окружающей среды, а также рекомендации производителя изоляционных материалов. Порядок устройства монтажных швов в условиях температур, ниже рекомендованных производителями изоляционных материалов (например, с использованием обогрева материалов и поверхностей строительных конструкций), должен быть предусмотрен в технологической документации.

Монтажная пена наносится по всему периметру проема в глубину стыка равномерным слоем толщиной не более 35-40 мм с учетом ее способности вторичного расширения. Положение баллона в процессе запенивания – вертикальное, причем дно баллона должно быть обращено вверх. Заполнение рекомендуется производить послойно с контролем качества заполнения шва. При большой глубине и ширине шва пену наносить послойно, с интервалом не менее 10 минут и с повторным увлажнением.

Рациональный уровень заполнения стыка следует отработать предварительным тестом (пробным заполнением стыка или его имитации) с целью определения расширяющихся свойств пены именно в данных климатических условиях.

При работе не рекомендуется допускать выхода излишков пены за внутреннюю плоскость профиля коробки оконного блока.

В случае применения оконных коробок шириной более 80 мм или большой ширине монтажных зазоров, заполнение швов следует выполнять послойно, с интервалами между слоями по технологии, рекомендованной производителем пенного утеплителя.

4.3.8. Установка подоконника; 0,30 часа; молоток, зубило, ножовка, строительный уровень.

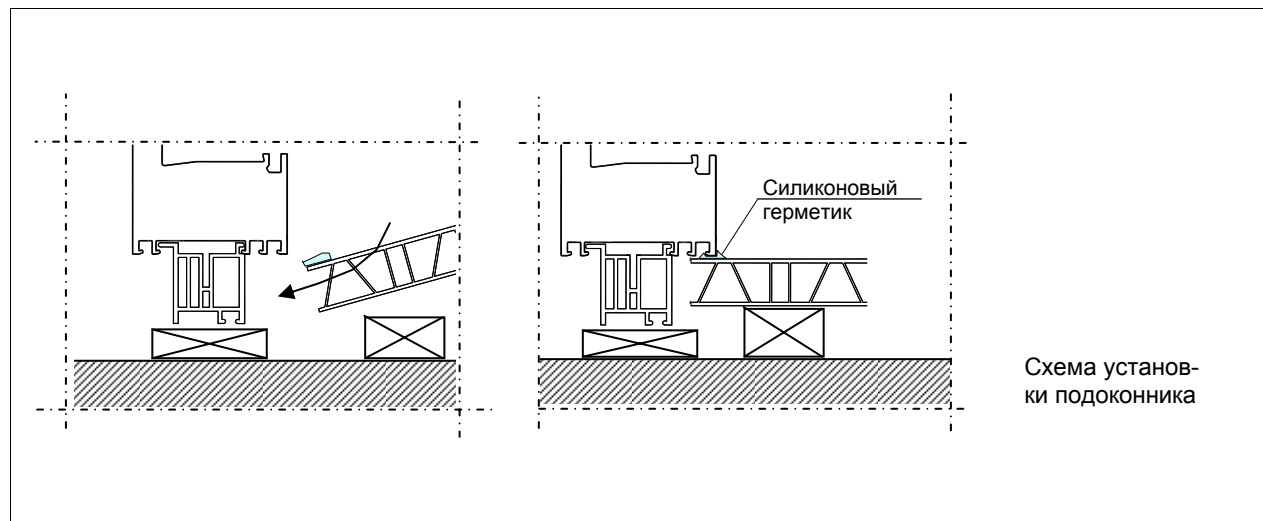
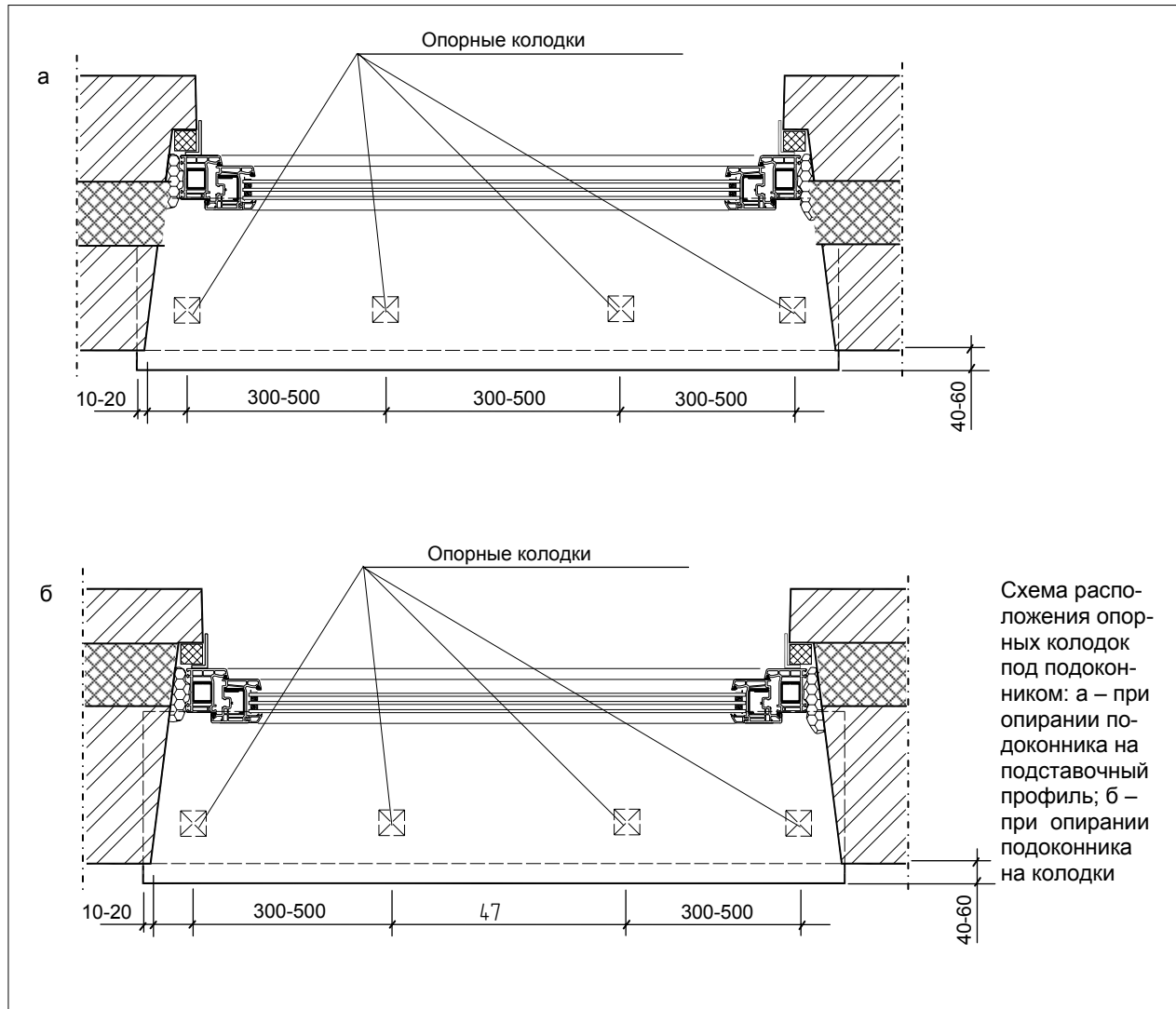
Произвести примерку подоконника и поставить соответствующие метки. Части стены, мешающие установке подоконника в проектное положение, удалить при помощи зубила и молотка. При необходимости произвести распилы подоконника по меткам. При выполнении этих работ необходимо учитывать, что боковые грани подоконника должны заходить за отделку оконных откосов не менее чем на 10 мм, а вылет подоконника в помещение за грань стены (будущей отделки стены) – не менее 40 мм.

После примерки намечаются места расположения опорных подкладок, производится заготовка монтажных клиньев, подкладок и распорок.



При расстоянии между низом подоконника и поверхностью стены более 40 мм поверхность стены в подоконной части утепляется вкладышем из пенополистрола или жестких минераловатных плит, приклеиваемых к поверхности стены влагостойкой мастикой или тонким слоем монтажной пены.

Толщина вкладыша устанавливается в проектной документации или подбирается по месту из расчета обеспечения минимального зазора для заполнения монтажной пеной – не менее 10 мм по высоте. Ширина вкладыша принимается в соответствии с проектным решением.



Изм.	Кол.уч.	Лист	№ док.	Подп.	Дата



КАРТА ТРУДОВОГО ПРОЦЕССА №3

Монтаж оконных блоков из поливинилхлоридных профилей в однослойных стенах реконструируемых зданий с применением герметизирующих мастик и шпаклевочных составов
1. ОБЛАСТЬ И ЭФФЕКТИВНОСТЬ ПРИМЕНЕНИЯ КАРТЫ

1.1. Карта содержит требования, предъявляемые к производству работ по монтажу оконных блоков из поливинилхлоридных профилей с применением атмосферостойких герметизирующих мастик или шпаклевочных составов, а также определяет рациональный состав звеньев, характер и последовательность выполнения работ отдельными исполнителями, потребность в механизмах, инструментах, приспособлениях, подготовку и условия выполнения работ, применение методов и приемов труда.

1.2. Показатели производительности труда

по карте

Выработка на 1 чел.-день, окон 1,21

Затраты труда на одно окно, чел.-час 6,80

Примечание: в затраты труда включено время на подготовительно-заключительные работы и отдых (15%).

2. УСЛОВИЯ И ПОДГОТОВКА ВЫПОЛНЕНИЯ ПРОЦЕССА

2.1. До начала производства монтажа необходимо обеспечить свободный доступ к рабочему месту, при необходимости, осветить его; доставить на рабочее место материалы, инструменты и оборудование.

2.2. Работы следует выполнять, строго соблюдая правила техники безопасности и охраны труда рабочих.

3. ИСПОЛНИТЕЛИ, ПРИСПОСОБЛЕНИЯ И ИНВЕНТАРЬ

Работы по установке оконных блоков должны выполнять рабочие-монтажники, прошедшие специальное обучение и имеющие аттестацию на право производства данных работ.

3.1. Исполнители:

- монтажник 4 разряда – 1;

- монтажник 2 разряда – 1.

3.2. Инструменты и приспособления

№ п/п	Инструменты и приспособления	Количество
1	Электроперфоратор	1
2	Электрошуруповерт (электродрель)	1
3	Уровень строительный	1
4	Отвес	1
5	Пистолет горячего воздуха *	1
6	Щетка	1
7	Молоток	1
8	Зубило	1
9	Резиновый молоток	1
10	Водяной опрыскиватель	1
11	Пистолет для монтажной пены	1
12	Пистолет для силиконового герметика	1
13	Нож	1
14	Ножницы по металлу	1
15	Гвоздодер	1
16	Шпатель	2
17	Ножовка	1
18	Ветошь	1
19	Рулетка	1

* при выполнении монтажа в условиях низких температур

4. ТЕХНОЛОГИЯ ПРОЦЕССА И ОРГАНИЗАЦИЯ ТРУДА

4.1. Операции по монтажу оконного блока выполняют в следующем порядке: удаляют существующий оконный блок; подготавливают оконный проем к монтажу; крепят к оконной коробке подставочный профиль; устанавливают оконный блок в проем, выверяют его и закрепляют; устанавливают оконный слив; навешивают створки, вставляют стеклопакеты, устанавливают заглушки и производят регулировку створок; закрепляют со стороны

помещения пароизоляционную ленту; устанавливают в монтажные зазоры пенополистирольные вкладыши; заполняют пенным утеплителем (монтажной пеной) зазор между оконной коробкой и оконными откосами; устанавливают подоконник; заполняют монтажный зазор между подоконником и стеной пенным утеплителем; срезают с наружной стороны излишки монтажной пены; наносят на наружный шов атмосферостойкую мастику или шпаклевочный состав; производят окончательную регулировку оконных створок.

Изм.	Кол.уч.	Лист	№ док.	Подп.	Дата
------	---------	------	--------	-------	------



4.2. График трудового процесса

№ п/п	Наименование операции	Время, час.						Продолжительность, час.	Затраты труда, чел.-час
		1	2	3	4	5	6		
1	Подготовка оконного проема к монтажу	■■■■						0,50	1,00
2	Крепление подставочного профиля	■						0,10	0,20
3	Установка оконного блока в проектное положение и его крепление	■■■■						0,40	0,80
4	Установка оконного слива и нанесение герметика		■■■■					0,30	0,60
5	Навешивание створок и установка стеклопакетов		■■■■					0,40	0,80
6	Наклейка пароизоляционной ленты		■■■■					0,20	0,40
7	Заполнение монтажных зазоров пенным утеплителем			■■■■				0,50	1,00
8	Установка подоконника			■■■■				0,30	0,60
9	Заполнение зазора под подоконником пенным утеплителем			■■■■				0,20	0,40
	Технологический перерыв (твердение пены)				перерыв 20 мин.				
10	Срезание излишков пенного утеплителя				■■■■			0,30	0,30
11	Нанесение мастики на наружную поверхность монтажного шва				■■■■			0,30	0,30
12	Регулировка оконных створок, очистка дренажных отверстий				■■■■			0,20	0,40

Всего: 3,40 6,80

Примечания.

1. В затраты труда включено время на подготовительно-заключительные работы и отдых (15 %).
2. График составлен на монтаж оконного блока размером 1,5×1,5 м.
3. В графике не учтено время на твердение монтажной пены (п.11).
4. Условные обозначения: ■■■■ - монтажник 2 разряда; ■■■■ - монтажник 4 разряда

4.3. Описание операций (наименование операций, их продолжительность, орудия труда, характеристика приемов труда)

4.3.1. Подготовка проема к монтажу; 0,5 час; молоток, гвоздодер, ножовка, лом, щетка.

Снять створки старых оконных блоков. При наличии глухих участков снять остекление. Произвести демонтаж подоконника и старого оконного слива, применяя гвоздодер (лом), молоток и ножовку. При отсутствии необходимости сохранения старой оконной коробки распилить ее нижний брусок в центральной части, затем с помощью гвоздодера вынуть боковые и верхние бруски. С поверхности оконных откосов сбить остатки отделочных слоев. При помощи молотка и зубила очистить оконные откосы от наплывов раствора, штукатурки, конопатки и прочего строительного мусора.

Движениями щетки сверху вниз смести пыль с поверхности откоса. Масляные поверхности обезжирить. Демонтированные оконные блоки переместить на площадку складирования.

При производстве монтажа в зимних условиях возможна установка с наружной стороны оконного проема защитного тепляка - из деревянного каркаса, оббитого полиэтиленовой пленкой. Тепляк изготавливается заранее и притягивается в поверхности стены проволоочными скрутками.

4.3.2. Крепление подставочного профиля; 0,10 часа; ножовка, нож, ножницы, пластиковый валик, электрошуруповерт (электродрель), пистолет горячего воздуха (при монтаже в зимнее время), весть.

У монтируемого оконного блока снять стеклопакеты и створки. При снятии стеклопакетов шта-

Изм.	Колуч.	Лист	№ док.	Подп.	Дата
------	--------	------	--------	-------	------

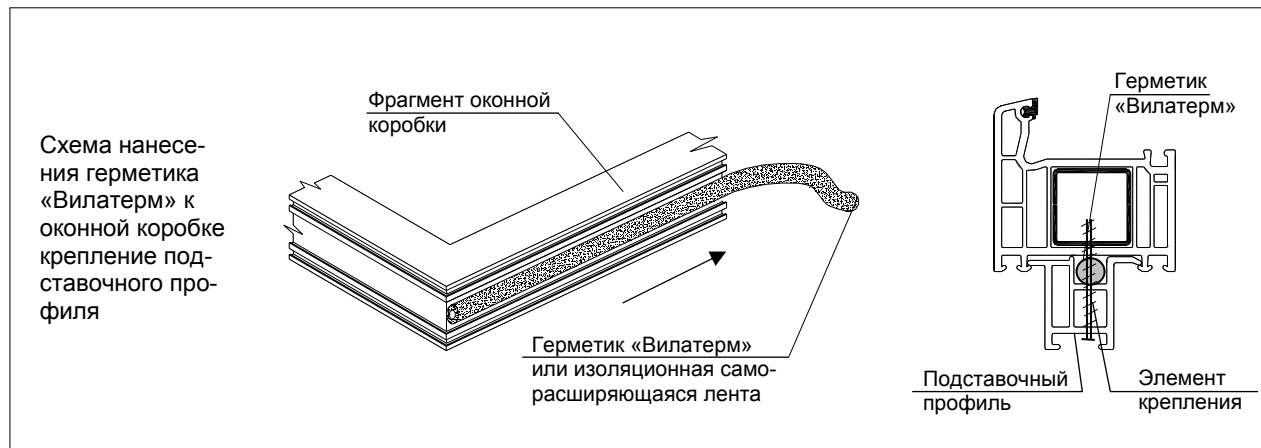


пики промаркировать для установки их на прежнее место. Следует проявлять особую осторожность при проведении этого вида работ, избегая царапин и повреждений как оконных створок, штапиков так и стеклопакетов.

Произвести крепление подставочного профиля. Для этого подставочный профиль отмерить и отрезать необходимую длину. Поверхности зазора между оконной коробкой и подставочным профилем протереть от пыли.

Поместить ленту герметика (саморасширяющаяся лента или шнур «Вилатерм») между подставочным профилем и оконной коробкой - по всей длине стыка. Поверхность ленты должна быть ровной, без складок, вздутий. Лента должна быть нанесена плотно, без пропусков.

Произвести крепление подставочного профиля к оконной коробке - саморезами с шагом 300-400 мм.

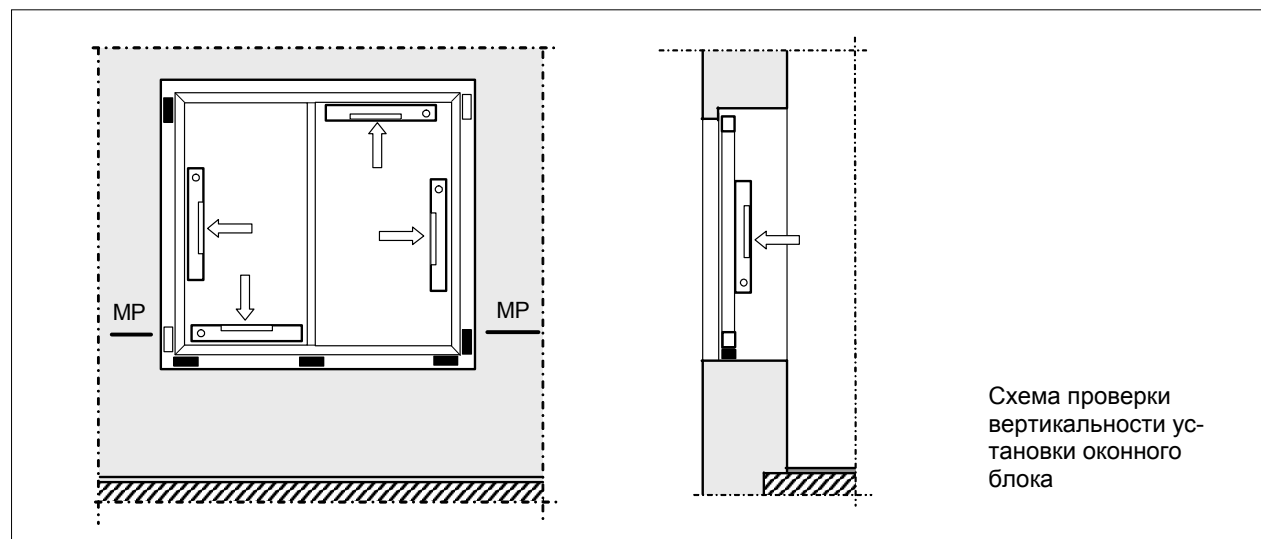


При производстве работ в условиях низких температур внутреннего воздуха поверхность оконной коробки, подставочного профиля и саморасширяющуюся ленту (герметик «Вилатерм») следует предварительно прогреть пистолетом горячего воздуха до температуры плюс 25-30°C.

4.3.3. Установка оконного блока в проектное положение, выверка и закрепление: 0,40 часа; молоток, строительный уровень, электроперфоратор, электрошурупверт (электродрель).

Установить оконную коробку в проектное положение. При помощи дистанционных колодок и клиньев оконную коробку выровнять в вертикальной и горизонтальной плоскостях. Несущие колодки рекомендуется подготовить и разместить на оконном проеме заранее.

Проверить вертикальность и горизонтальность оконного блока с помощью строительного уровня и отвеса.



Закрепить оконный блок в проеме. Крепление осуществляется с помощью строительных шурупов, дюбелей, или монтажных анкеров. Анкеры и дюбели устанавливаются в местах расположения петель и запорных узлов. Точки крепления должны быть расположены на расстоянии не менее 150 мм от внутренних углов; интервал между ними не

должен превышать 700 мм.

При креплении оконной коробки, по боковым и верхней сторонам в районе расположения элемента крепления, устанавливаются временные дистанционные колодки или клинья - с целью исключения деформации профиля при затяжке крепления.

Изм.	Кол.уч.	Лист	№ док.	Подп.	Дата
------	---------	------	--------	-------	------

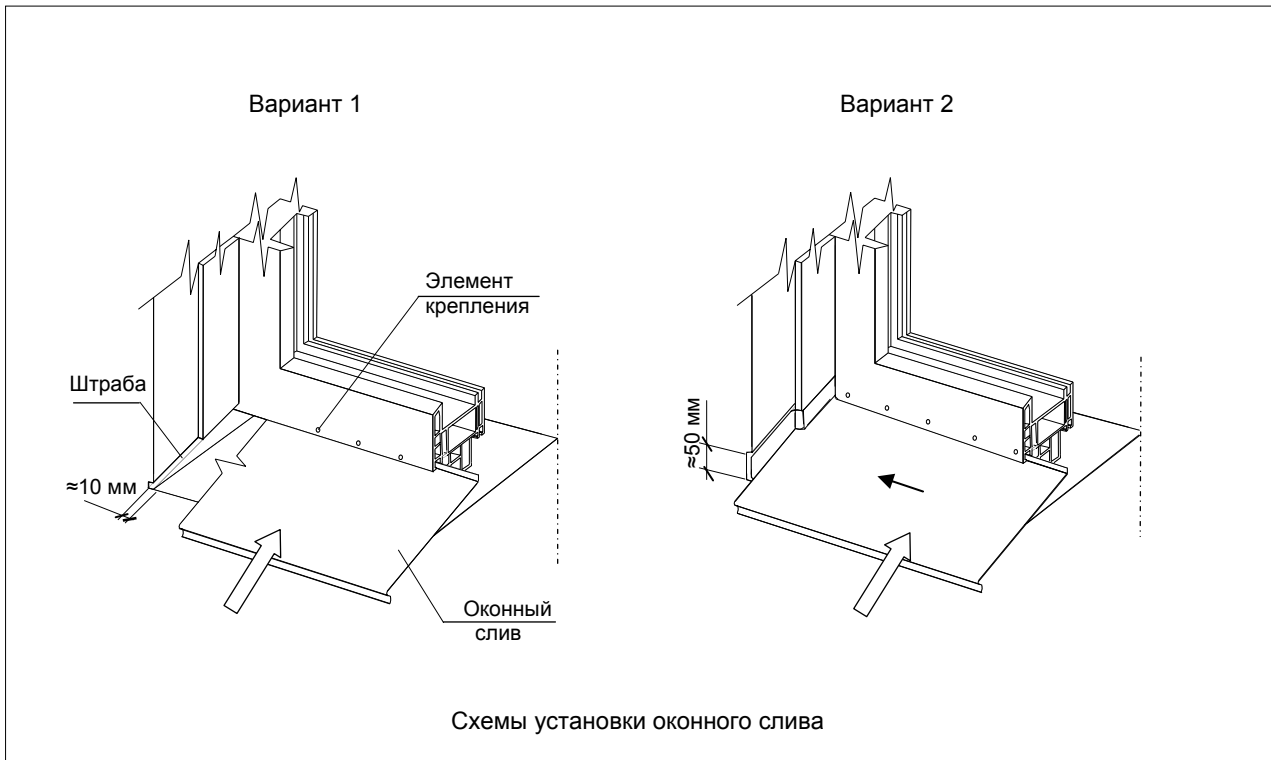
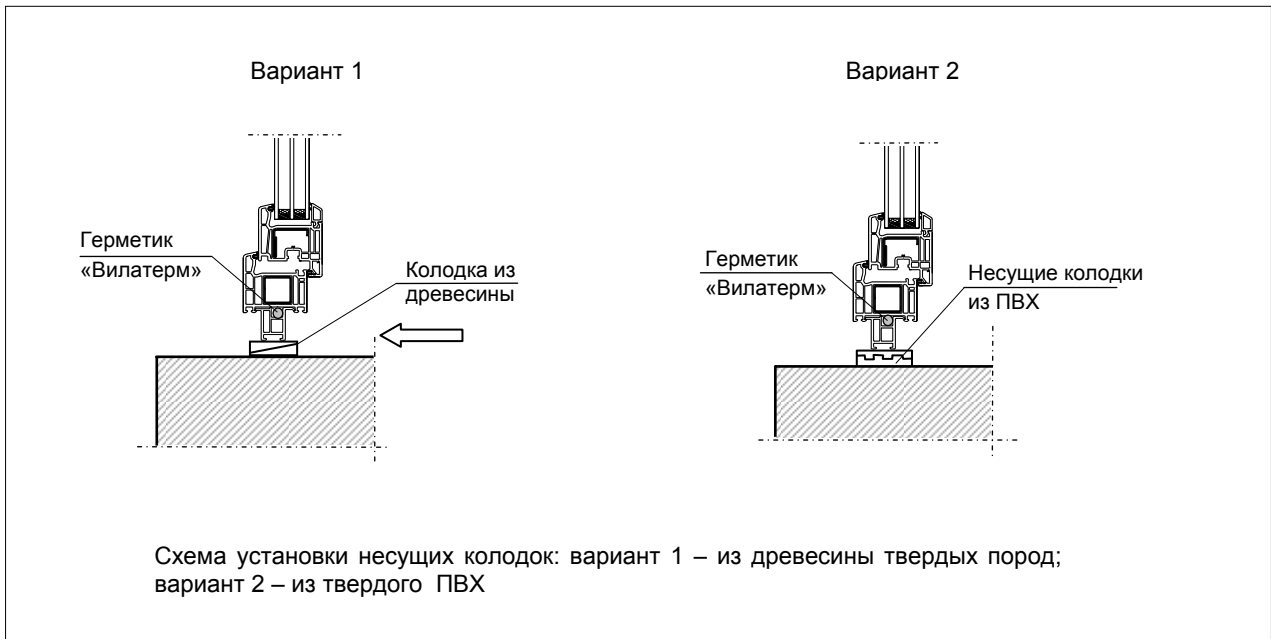


Схема размещения несущих колодок принимается в зависимости от размеров оконного блока, расположения створок, импостов и пр. (см. раздел 5).

При монтаже оконного блока в кирпичных стенах отверстия под дюбели следует располагать, по мере возможности, в центре целого кирпича.

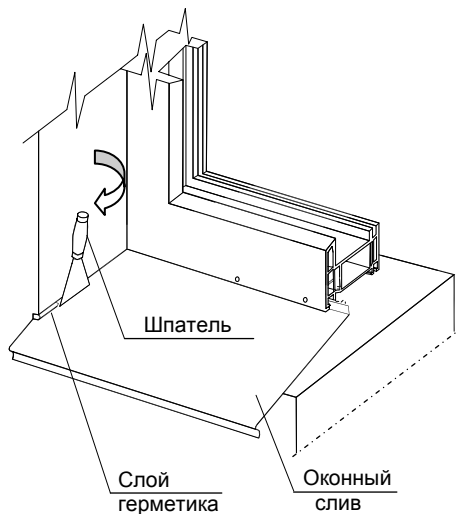
4.3.4. Установка оконного слива, герметизация стыков; 0,30 часа; зубило, молоток, ножницы по металлу, электродрель, электрошуруповерт, ножницы, шпатель.

На боковых поверхностях оконного откоса в месте установки слива очистить штрабы (борозды)

для заведения в них боковых частей слива. Глубина борозд должна составлять не менее 10 мм.

Произвести разметку заготовки слива и ножницами по металлу отрезать лишние части до образования требуемой конфигурации. Наклеить на нижнюю часть оконного проема шумогасящую прокладку. После этого подвести оконный слив в проектное положение, заводя боковые части в борозды, и произвести крепление к оконной коробке или подставочному профилю (вариант 1). Шаг элементов крепления не должен превышать 300 мм. После окончания закрепления боковые кромки оконного слива необходимо заполнить атмосферостойким герметиком.

Изм.	Колуч.	Лист	№ док.	Подп.	Дата
------	--------	------	--------	-------	------



При установке слива с загибанием боковой кромки зазор между стеной и кромкой слива необходимо заполнить атмосферостойким герметиком

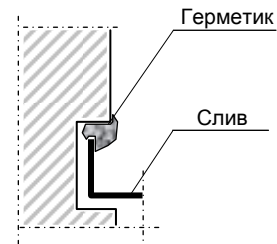


Схема заполнения зазора между боковой кромкой оконного слива и стеной

При отсутствии штраб в боковых поверхностях оконного откоса необходимо либо пробить борозды электроперфоратором и закрепить слив в соответствии с вариантом 1, либо произвести разметку слива с учетом отгиба его боковых поверхностей и их примыкания к оконным откосам. Для этого, заготовку оконного слива необходимо отрезать по требуемой конфигурации и отогнуть боковые участки.

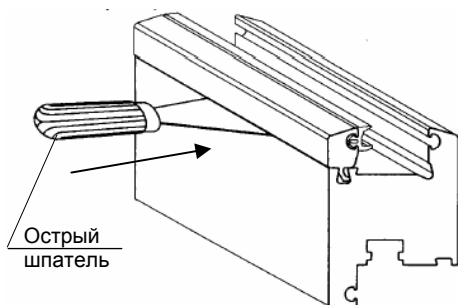
Наклеить на нижнюю часть оконного проема шумогасящую прокладку. После этого подвести оконный слив под оконную коробку и закрепить его либо к оконной коробке, либо к подставочному профилю. Шаг элементов крепления не должен превышать 300 мм. После окончания закрепления боковые кромки оконного слива необходимо тщательно заполнить мастикой.

4.3.5. Навешивание створок и установка стеклопакетов; 0,4 часа; эл. шуруповерт, резиновый молоток.

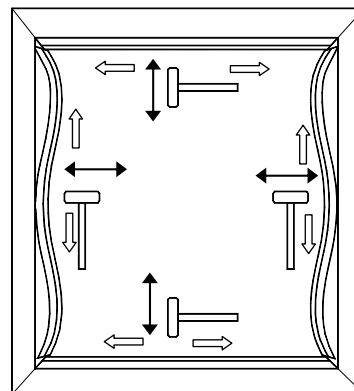
На окончательно закрепленную оконную коробку установить и закрепить оконные створки. При этом произвести первичную регулировку створок, проверку их открывания и закрывания. При открывании створки на 10-20° (в поворотном режиме) дальнейшего самостоятельного открывания или закрывания створки не должно быть.

В переплеты оконного блока установить стеклопакеты, выверить их с помощью пластиковых подкладок и закрепить штапиками. Установку штапиков следует производить постукиванием резиновым молотком. Прилегание стеклопакета в фальце переплета должно быть плотным, без щелей и перекосов.

После этого во всех необходимых местах установить заглушки и декоративные накладки.



Шпатель вставляется посередине, снимаются сначала длинные штапики, затем короткие



Рекомендуемая последовательность демонтажа и монтажа штапиков стеклопакетов

Изм.	Кол.уч.	Лист	№ док.	Подп.	Дата
------	---------	------	--------	-------	------

4.3.6. Наклейка пароизоляционной ленты; 0,2 часа; пластиковый валик, нож, ножницы (при монтаже в условиях низких температур - пистолет горячего воздуха).

Крепление пароизоляционной ленты производится посредством самоклеящейся монтажной полосы, закрытой защитной полоской бумаги.

Приклеивание следует производить к внутренней поверхности оконной коробки таким образом, чтобы внутренний край клеящего слоя совпал с внутренней гранью ПВХ-профиля. Для более качественного приклеивания, ленту рекомендуется

прикатать пластиковым валиком. После окончательной приклейки ленту следует отогнуть от монтажного шва, обеспечив доступ к монтажному зазору для его заполнения пенным утеплителем. При этом полоску бумаги, защищающую второй клеящий слой, снимать не следует.

Выполняя работы при температуре окружающей среды ниже плюс 5°C, ленту и поверхность оконного блока следует подвергнуть обдуву пистолетом горячего воздуха. Температура ленты должна быть в пределах от +20 до +30°C.

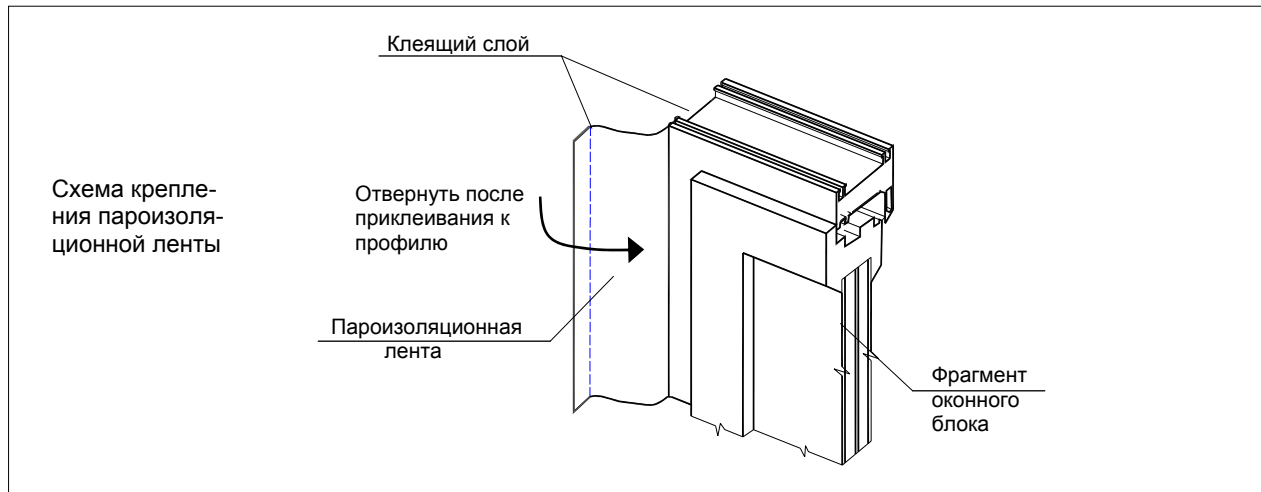


Схема крепления пароизоляционной ленты

4.3.7. Заполнение монтажных зазоров пенным утеплителем (монтажной пеной); 0,5 часа; опрыскиватель, пистолет для монтажной пены.

Для обеспечения качественного сцепления пенного утеплителя со строительными конструкциями и его экономного расходования, внутреннюю полость монтажного зазора рекомендуется опрыскать водой (праймером) с использованием опрыскивателя. Баллон с пенным составом перед заполнением стыка тщательно встряхнуть до образования внутри него однородной массы. Температура баллона должна быть не менее, указанной в сопроводительной документации.

Заполнение монтажного зазора производят послойно с учётом температурных и влажностных условий окружающей среды, а также рекомендаций производителя изоляционных материалов. Порядок устройства монтажных швов в условиях температур, ниже рекомендованных производителями изоляционных материалов (например, с использованием обогрева материалов и поверхностей строительных конструкций), должен быть предусмотрен в технологической документации.

Монтажная пена наносится по всему периметру проема в глубину стыка равномерным слоем толщиной не более 35-40 мм с учетом ее способности вторичного расширения. Положение баллона в процессе запенивания – вертикальное, причём дно баллона должно быть обращено вверх. Заполнение рекомендуется производить послойно с контролем качества заполнения шва. При большой глубине и ширине шва пену наносить послойно, с интервалом не менее 10 минут и с повторным увлажнением.

Рациональный уровень заполнения стыка рекомендуется отработать предварительным тестом (пробным заполнением стыка или его имитации) с целью определения расширяющихся свойств пены в данных условиях.

При работе не рекомендуется допускать выхода излишков пены за внутреннюю плоскость профиля коробки оконного блока.

В случае применения оконных коробок шириной более 80 мм или большой ширине монтажных зазоров, заполнение швов следует выполнять послойно, с интервалами между слоями по технологии, рекомендованной производителем пенного утеплителя.

После заполнения монтажного зазора пенным утеплителем, необходимо отогнуть пароизоляционную ленту, снять защитную полоску бумаги с клеящего слоя, и приклеить ленту к поверхности оконного откоса. Для качественного приклеивания, ленту рекомендуется прикатать пластиковым валиком.

4.3.8. Установка подоконника; 0,30 часа; молоток, зубило, ножовка, строительный уровень.

Произвести примерку подоконника и поставить соответствующие метки. Части стены, мешающие установке подоконника в проектное положение, удалить при помощи зубила и молотка. При необходимости произвести распилы подоконника по меткам. При выполнении этих работ необходимо учитывать, что боковые грани подоконника должны заходить за отделку оконных откосов не менее чем на 10 мм, а вылет подоконника в помещение за грань стены (будущей отделки стены) – не менее 40 мм.

Изм.	Кол.уч.	Лист	№ док.	Подп.	Дата
------	---------	------	--------	-------	------

После примерки намечаются места расположения опорных подкладок, производится заготовка монтажных клиньев, подкладок и распорок.

При расстоянии между низом подоконника и поверхностью стены более 40 мм поверхность стены в подоконной части утепляется вкладышем из пенополистрола или жестких минераловатных плит, приклеиваемых к поверхности стены влагостойкой мастикой или тонким слоем монтажной пены. Толщина вкладыша устанавливается в проектной документации или подбирается по месту из расчета обеспечения минимального зазора для заполнения монтажной пеной – не менее 10 мм по высоте. Ширина вкладыша принимается в соответствии с проектным решением.

Перед окончательной установкой подоконника рекомендуется нанести на его край валик силиконового герметика с последующим его обжатием при установке подоконника в проектное положение.

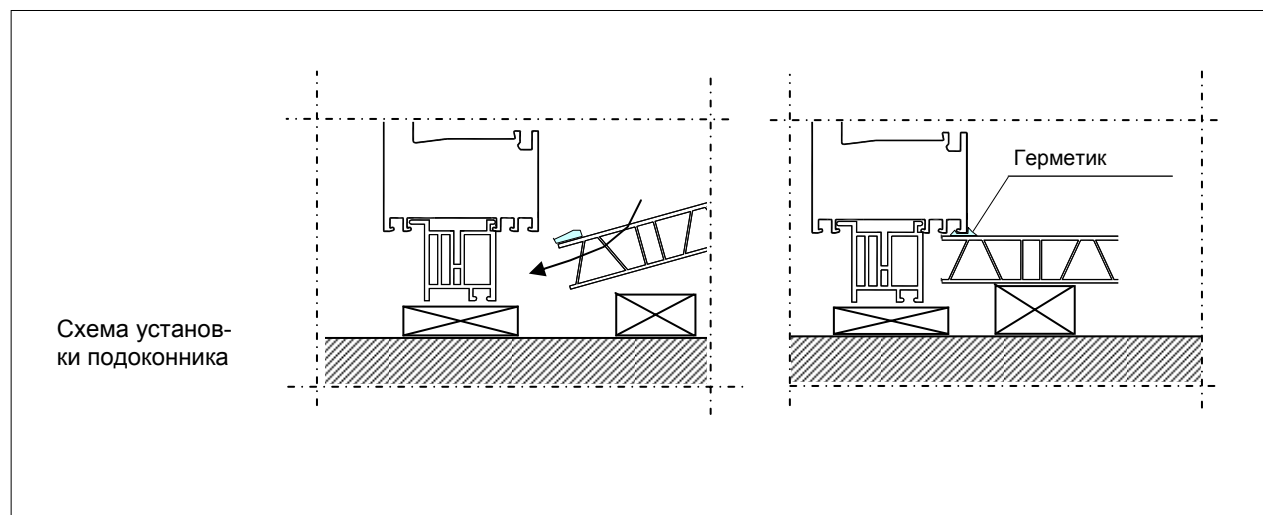
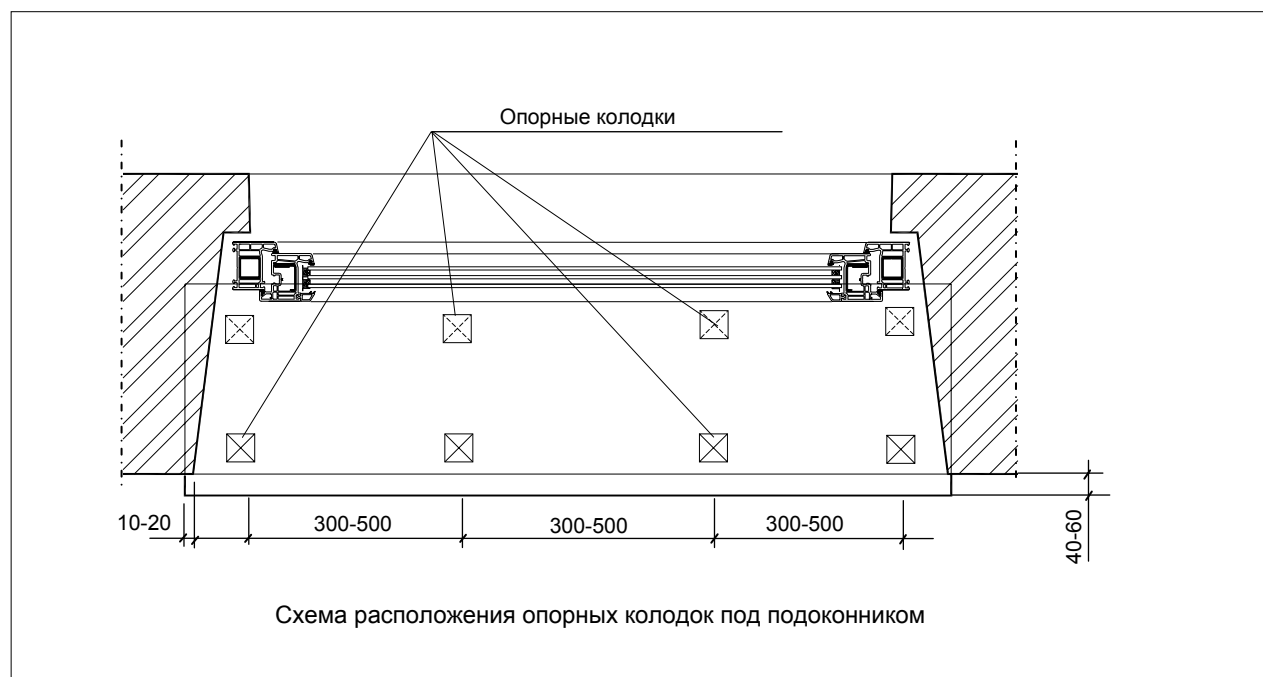
Для предотвращения деформаций подоконника при последующем заполнении монтажных зазоров пенным утеплителем, подоконник рекомендует-

ся зафиксировать в проектное положение с помощью распорок. При большой ширине подоконника (больше 400 мм) в его центральной части устанавливаются дополнительные несущие подкладки из антисептированной древесины твердых пород с шагом 300-500 мм.

4.3.9. Нанесение монтажной пены в пространство под подоконником; 0,2 часа; пистолет для монтажной пены, опрыскиватель с водой.

Опрыскать водой монтажный зазор между подоконником и поверхностью стены. Руководствуясь п.4.3.8 произвести заполнение монтажного зазора пенным утеплителем на ширину 140 - 200 мм по краям подоконника.

При проведении данного вида работ следует обратить внимание на тщательное заполнение монтажной пеной боковых граней подоконника, исключая возможность попадания воздуха по подоконнику из швов кладки или полостей отделки боковых откосов.



Изм.	Кол.уч.	Лист	№ док.	Подп.	Дата
------	---------	------	--------	-------	------

4.3.10. Срезание излишков пенного утеплителя; нанесение мастики на наружную поверхность монтажного шва; 0,30 часа; нож, щетка, шпатель.

После полного отверждения монтажной пены с наружной стороны монтажного шва срезать излишки пены на глубину 2-5 мм, как показано на рисунке. Очистить поверхности монтажного шва от пыли щеткой и нанести шпателем герметизирующую мастику. Заполнение шва должно быть выполнено ровным слоем без образования пустот.

4.3.11. Регулировка оконных створок, очистка дренажных отверстий и пр.; 0,20 часа.

После полного отверждения монтажной пены и мастики провести очистку (проверку) дренажных

отверстий от строительного мусора, установить колпачки на крепежные элементы, сливные отверстия, проверить крепление фурнитуры, уплотняющих прокладок и произвести окончательную регулировку оконных створок.

При открывании створки на 10-20° (в поворотном режиме) дальнейшего самостоятельного открывания или закрывания створки не должно быть. Герметичность притворов может быть проверена с помощью листка обычной писчей бумаги, подложенной под уплотнитель. При правильной регулировке листок должен плотно зажиматься между уплотнителем и профилем.

Схема нанесения монтажной пены в пространство под подоконником

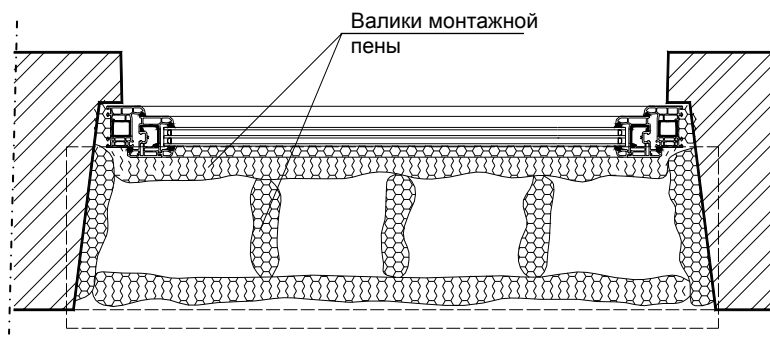
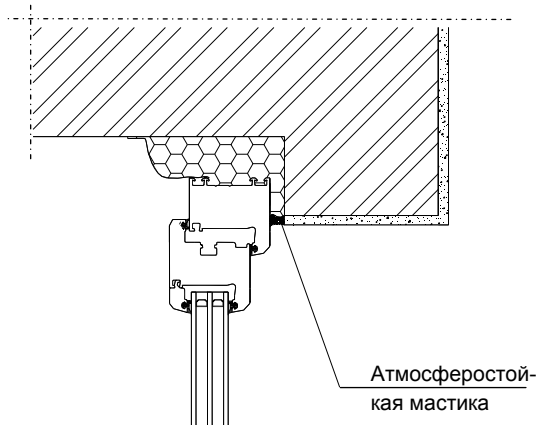


Схема нанесения мастики на наружную поверхность монтажного шва



Изм.	Кол.уч.	Лист	№ док.	Подп.	Дата
------	---------	------	--------	-------	------



КАРТА ТРУДОВОГО ПРОЦЕССА №4

Штукатурная отделка оконных откосов наружных стен**1. ОБЛАСТЬ И ЭФФЕКТИВНОСТЬ ПРИМЕНЕНИЯ КАРТЫ**

1.1. Карта содержит требования, предъявляемые к производству работ по оштукатуриванию оконных откосов цементно-песчаным или полимерцементным растворами, а также определяет рациональный состав звеньев, характер и последовательность выполнения работ отдельными исполнителями, потребность в механизмах, инструментах, приспособлениях, подготовку и условия выполнения работ, применение методов и приемов труда.

1.2. Показатели производительности труда по карте

Выработка на 1 чел.-день, окон 2,7
Затраты труда на одно окно, чел.-час 3,0

Примечание: в затраты труда включено время на подготовительно-заключительные работы и отдых (15%).

2. УСЛОВИЯ И ПОДГОТОВКА ВЫПОЛНЕНИЯ ПРОЦЕССА

2.1. До начала производства штукатурных работ необходимо: проверить полное завершение предшествующих работ; подготовить рабочее место для удобного и безопасного производства работ, при необходимости, осветить его; доставить на рабочее место необходимые материалы, инструменты и оборудование.

2.2. Работы следует выполнять, строго соблюдая правила техники безопасности и охраны труда рабочих.

3. ИСПОЛНИТЕЛИ, ПРИСПОСОБЛЕНИЯ И ИНВЕНТАРЬ

Работы по оштукатуриванию оконных откосов должны выполнять рабочие - штукатуры, прошедшие специальное обучение и имеющие аттестацию на право производства данных работ.

3.1. Исполнитель:

- штукатур 4 разряда – 1.

3.2. Инструменты и приспособления

№ п/п	Инструменты и приспособления	Количество
1	Уровень строительный	1
2	Отвес	1
3	Кельма	1
4	Щетка	1
5	Молоток	1
6	Зубило	1
7	Ведро вместимостью 10-12 л	1
8	Лопата растворная	1
9	Кисть маховая	1
10	Ящик для раствора	1
11	Терка	1
12	Полутерок	1
13	Правило	1
14	Рейка маячная	3
15	Ножницы по металлу	1
16	Пистолет для нанесения герметика	1
17	Сокол дюралюминиевый	1
18	Нож	1

4. ТЕХНОЛОГИЯ ПРОЦЕССА И ОРГАНИЗАЦИЯ ТРУДА

4.1. Операции по оштукатуриванию оконных откосов выполняют в следующем порядке: подготавливают поверхность откосов (очищают и устанавливают маячные рейки); готовят штукатурный

раствор; наносят слой обрызга и грунта; производят затирку поверхности; подрезают места примыкания штукатурки к оконным коробкам; наносят в стыки герметик.

Изм.	Кол.уч.	Лист	№ док.	Подп.	Дата
------	---------	------	--------	-------	------



4.2. График трудового процесса

№ п/п	Наименование операции	Время, час.				Продолжительность, час.	Затраты труда, чел.-ч.
		1	2	3	4		
1	Подготовка поверхности и установка маячных реек					0,60	0,60
2	Нанесение раствора и его разравнивание					0,83	0,83
3	Затирка поверхности					0,60	0,60
4	Снятие реек и отделка углов					0,40	0,40
5	Нанесение в стыки силиконового герметика					0,20	0,20
Всего:						3,00	3,00

Примечания.

1. В затраты труда включено время на подготовительно-заключительные работы, приготовление штукатурного раствора и отдых (15 %).

2. График составлен на оштукатуривание оконных откосов стены толщиной 640 мм оконного проема размером 1500×1500 мм.

4.3. Описание операций (наименование операций, их продолжительность, орудия труда, характеристика приемов труда).

4.3.1. Подготовка поверхности и установка маячных реек; 0,6 часа; молоток, зубило, рейки, кельма, сокол, щетка, ведро с водой, отвес, уровень.

Очистить поверхность оконных откосов от пыли и разного рода загрязнений щеткой и при помощи молотка и зубила удалить имеющиеся выступающие участки старой штукатурки. Произвести предварительное "провешивание" откосов отвесом в целях определения отклонений от вертикали. Проверить горизонтальность верхнего потолочного откоса. Поставить соответствующие метки для крепления маячных реек. Добавив в раствор гипс и перемешав его, кельмой нанести 3-4 лепки у кромок откосов. Затем прислонить рейку к лепкам и, постукивая по ней рукояткой кельмы, установить ее в соответствии с поставленными ранее метками. Рейки крепить с выходом за ребро откоса на 10 -15 мм, что обеспечит необходимую толщину слоя штукатурки для отделки углов. Проверить правильность установки вертикальных реек при помощи отвеса. Горизонтальную рейку промерить уровнем. При замере проема между рейками по диагоналям разность не должна превышать 10 мм.

Для крепления реек можно использовать дюбели. Для этого в рейках предварительно выполняют по 2-3 продольных пропила длиной 30-40 мм. Дюбели забивают молотком в швы кладки сквозь пропилы.

4.3.2. Нанесение раствора и его разравнивание; 0,83 часа; кисть, ведро с водой, кельма, полутерок. Смочить водой поверхность оштукатуриваемого откоса, набирая воду кистью и нанося ее на

поверхность стены. Набирая раствор из ящика кельмой нанести его на верхний откос, используя при этом приемы: "через голову", "через плечо", "над собой" или "от себя". При нанесении раствора приемами "через голову" или "через плечо" лепки раствора ложатся за спиной штукатурка. При работе приемом "над собой" лепки раствора ложатся почти над головой, хотя взмах кельмы направляется немного вправо. При приеме "от себя" взмах кельмы, а следовательно и лепки раствора, направляются вперед от штукатурка.

Далее полутеркой разравнивать нанесенный раствор по маячным рейкам движениями "на себя". При этом один конец полутерка двигается по рейке.

Выровняв раствор на горизонтальном откосе, приступить к нанесению его на вертикальные откосы оконного проема. Раствор бросается движениями слева направо и справа налево, начиная сверху

4.3.3. Затирка поверхности; 0,6 часа; кельма, терка, кисть, ведро с водой.

Проверить схватывание раствора - при легком нажатии пальцем не должно оставаться вмятин. Затирку нанесенного на поверхность откосов раствора выполнять теркой вначале дугообразными движениями, затем вразгонку: прямолинейными движениями-взмахами. Если поверхность немного пересохла и не поддается затирке, ее с помощью кисти увлажняют водой, а затем затирают.

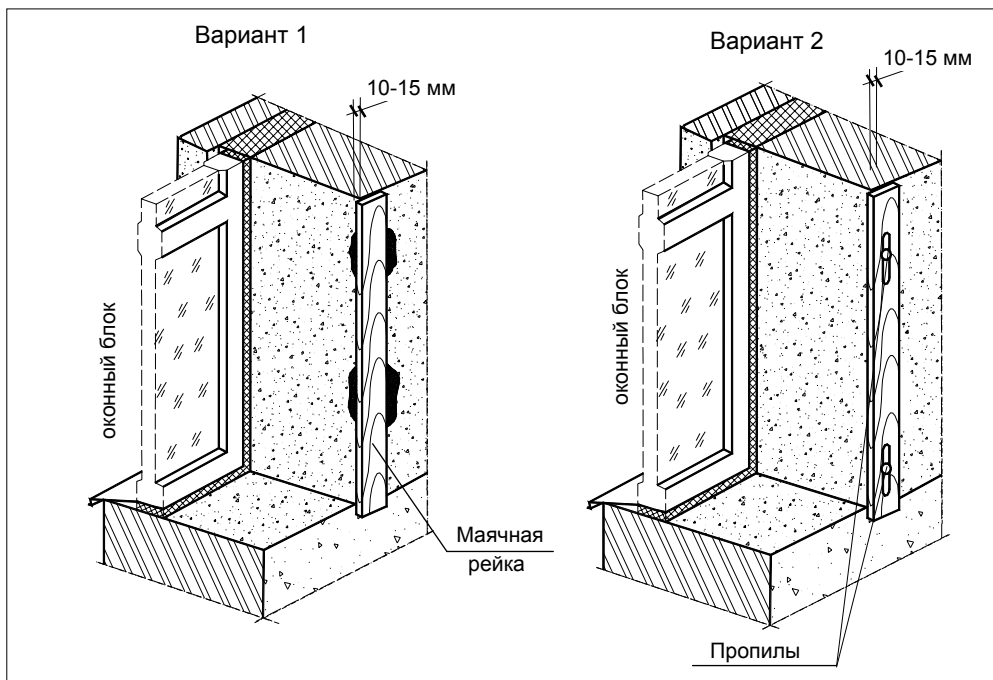
При наличии на поверхности штукатурки неровностей и раковин нанести кельмой небольшое количество раствора на затираемый участок и разровнять его.

Затирку начинать с верхнего (горизонтального) откоса, соблюдая ту же последовательность, что и при нанесении раствора (п. 4.3.3).

Изм.	Кол.уч.	Лист	№ док.	Подп.	Дата
------	---------	------	--------	-------	------



Схемы размещения маячных реек



Крепление маячной рейки

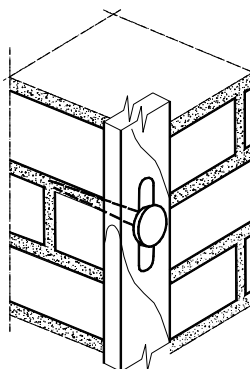
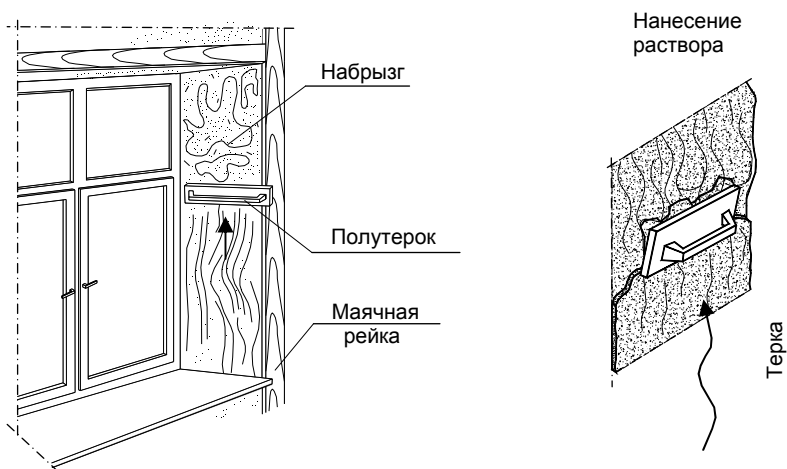


Схема нанесения и выравнивания раствора



Изм.	Кол.уч.	Лист	№ док.	Подп.	Дата
------	---------	------	--------	-------	------

4.3.4. Снятие реек и отделка углов (усенков); 0,4 часа; полутерок, кельма, кисть, правило.

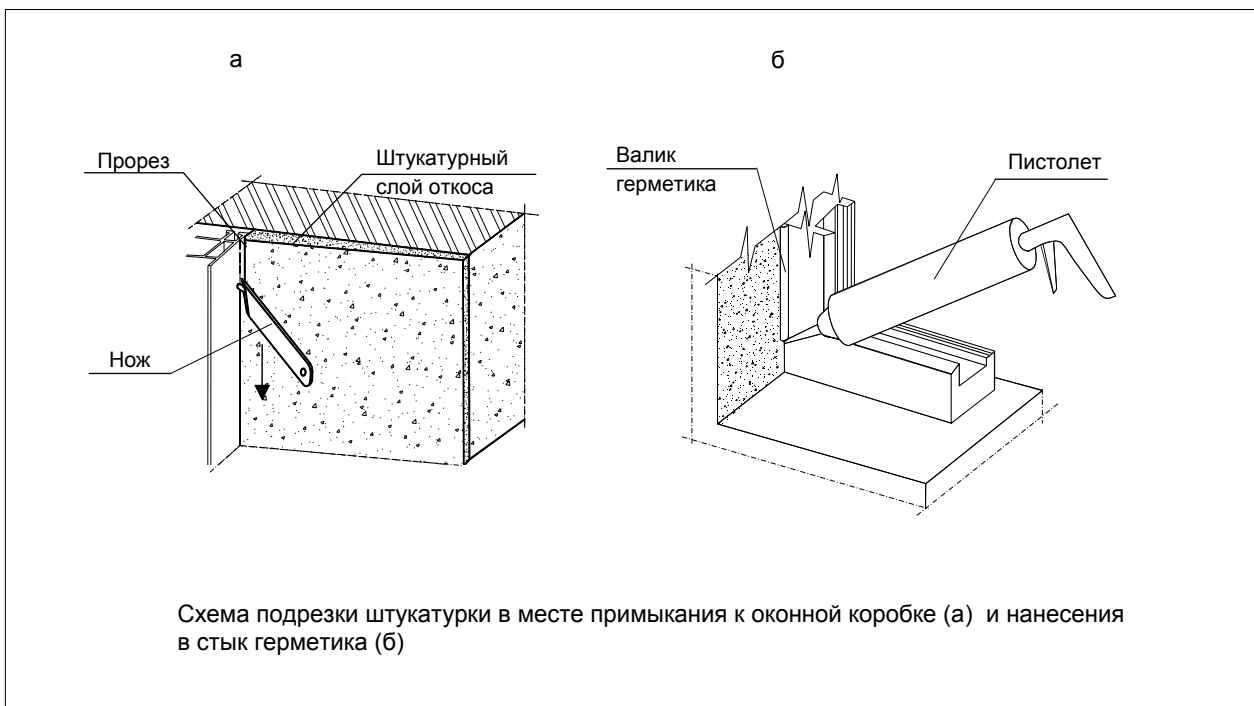
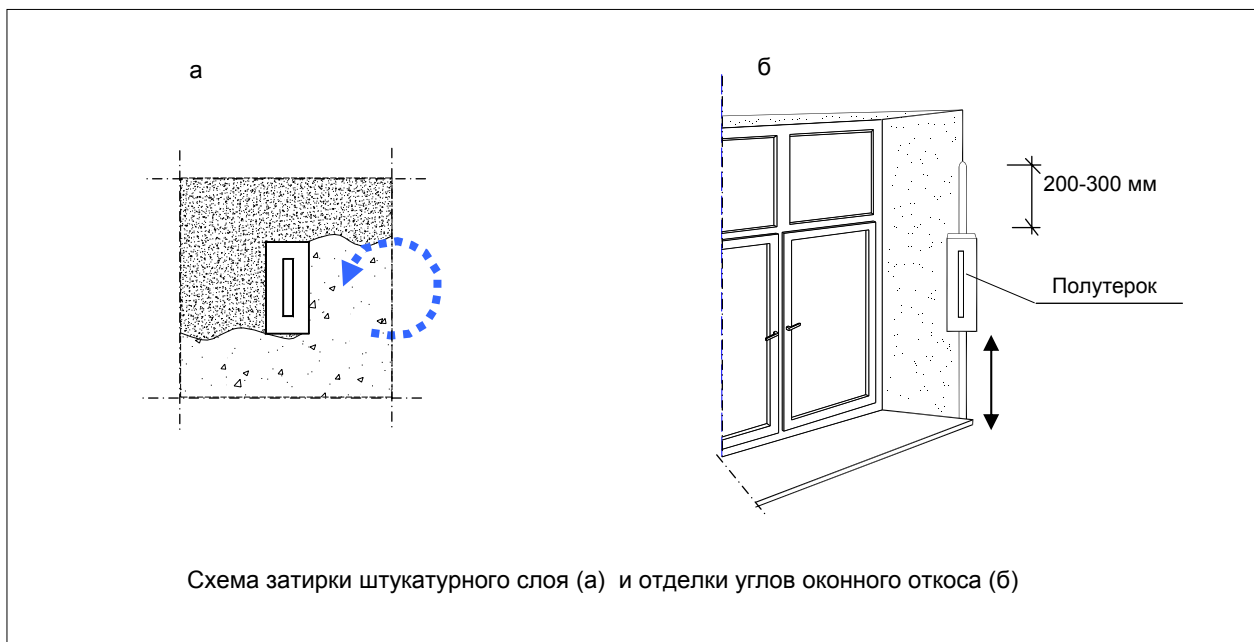
Снять маячные рейки, постукивая ребром кельмы по плоскости реек. Если при креплении реек использовались дюбели, вытащить их из заземления. Затем поправить теркой поврежденные места, образовавшиеся при снятии реек, добавляя раствор. Прикладывая и передвигая правило с небольшим нажимом по плоскости углов добиться получения тонкой чистой линии. Усенки должны быть выполнены строго вертикально или горизонтально.

На боковых откосах оставляют сверху небольшой отрезок острого усенка длиной 200-300 мм, а внизу – плоские или закругленные фаски. Фаски натирать по заранее выполненным усенкам.

Для этого смочить кистью поверхность угла, с торца к ним приложить полутерок и, передвигая его с небольшим нажимом вверх и вниз, растереть раствор в одной плоскости. Плоская фаска должна иметь одинаковую ширину по всей длине, а закругленная фаска должна быть одинакового профиля по всей длине.

4.3.5. Нанесение в стыки силиконового герметика; 0,2 часа; пистолет для нанесения герметика, нож, щетка.

Стык по месту сопряжения штукатурки с профилем оконной коробки расширить ножом на глубину 3-5 мм и в полученную канавку нанести валик силиконового герметика, применяя специальный дозировочный пистолет. Затем разровнять полученный валик до полного заполнения шва.



Изм.	Кол.уч.	Лист	№ док.	Подп.	Дата
------	---------	------	--------	-------	------



КАРТА ТРУДОВОГО ПРОЦЕССА №5

**Утепление и отделка оконных откосов облицовочными панелями по каркасу
из тонкостенных профилей**

**1. ОБЛАСТЬ И ЭФФЕКТИВНОСТЬ
ПРИМЕНЕНИЯ КАРТЫ**

1.1. Карта содержит требования, предъявляемые к производству работ по отделке оконных откосов облицовочными панелями, а также определяет рациональный состав звеньев, характер и последовательность выполнения работ отдельными исполнителями, потребность в механизмах, инструментах, приспособлениях, подготовку и условия выполнения работ, применение методов и приемов труда.

1.2. Показатели производительности труда

по карте

Выработка на 1 чел.-день, окон 2,0

Затраты труда на одно окно, чел.-час 4,1

Примечание: в затраты труда включено время на подготовительно-заключительные работы и отдых (15%).

**2. УСЛОВИЯ И ПОДГОТОВКА ВЫПОЛНЕНИЯ
ПРОЦЕССА**

2.1. До начала производства отделки откосов необходимо: проверить полное завершение предшествующих работ; подготовить рабочее место для удобного и безопасного производства работ, при необходимости, осветить его; доставить на рабочее место материалы, инструменты и оборудование.

2.2. Работы следует выполнять, строго соблюдая правила техники безопасности и охраны труда рабочих.

**3. ИСПОЛНИТЕЛИ, ПРИСПОСОБЛЕНИЯ
И ИНВЕНТАРЬ**

Работы по отделке оконных откосов должны выполнять рабочие-отделочники, прошедшие специальное обучение и имеющие аттестацию на право производства данных работ.

3.1. Исполнитель:

отделочник 4 разряда – 1

3.2. Инструменты и приспособления

№ п/п	Инструменты и приспособления	Количество
1	Уровень строительный	1
2	Отвес	1
3	Ножовка по металлу	1
4	Щетка	1
5	Молоток	1
6	Зубило	1
7	Ножницы по металлу	1
8	Пистолет для силиконового герметика	1
9	Нож	1
10	Электрошуруповерт (электродрель)	1
11	Электроперфоратор	1
12	Рулетка	1
13	Шпатель	1

**4. ТЕХНОЛОГИЯ ПРОЦЕССА
И ОРГАНИЗАЦИЯ ТРУДА**

4.1. Операции по отделке оконных откосов выполняют в следующем порядке: подготавливают поверхность откосов (очищают от наплывов раствора или удаляют старый штукатурный слой); устанавливают на поверхность откоса каркас из тонкостенных профилей; укладывают утеплитель;

устраивают пароизоляцию (при необходимости); производят крепление стартовых профилей; крепят облицовочные панели; крепят декоративные уголки и нащельники; проводят герметизацию стыков герметиком.

Изм.	Кол.уч.	Лист	№ док.	Подп.	Дата
------	---------	------	--------	-------	------



4.2. График трудового процесса

№ п/п	Наименование операции	Время, час					Продолжительность, час.	Затраты труда, чел.-час
		1	2	3	4	5		
1	Подготовка оконных откосов						0,60	0,60
2	Крепление каркаса из тонкостенных профилей						1,20	1,20
3	Крепление стартовых профилей						0,33	0,33
4	Устройство пароизоляции						0,33	0,33
5	Утепление откосов						0,33	0,33
6	Крепление облицовочных панелей						1,00	1,00
7	Крепление декоративных уголков и нанесение в стыки герметика						0,33	0,33
Всего:						4,10	4,10	

Примечания.

1. В затраты труда включено время на подготовительно-заключительные работы и отдых (15 %).
2. График составлен на облицовку оконных откосов оконного проема размерами 1500×1500 мм.

4.3. Описание операций (наименование операций, их продолжительность, орудия труда, характеристика приемов труда).

4.3.1. Подготовка откосов к отделке; 0,6 часа; молоток, зубило, щетка, отвес, строительный уровень.

С поверхности откосов при помощи молотка и зубила удалить наплывы раствора и прочие выступающие части (при замене оконных блоков - отбить старый штукатурный слой). Очистить щеткой поверхность оконных откосов от грязи и пыли. Произвести предварительное "провешивание" откосов отвесом в целях определения отклонений от вертикали. Проверить также горизонтальность верхнего откоса в зоне расположения перемычек. Поставить соответствующие метки на оконном блоке и стене для крепления каркаса и облицовочных панелей в соответствии с проектным решением.

4.3.2. Установка каркаса из тонкостенных профилей; 1,2 часа; ножовка по металлу, электроперфоратор, электрошуруповерт (электродрель), отвес, строительный уровень, ножницы по металлу.

Наметить места расположения отдельных элементов каркаса и произвести необходимые замеры. Отрезать профили по размерам. Произвести крепление каркаса к стене и провести выверку элементов каркаса при помощи отвеса и уровня. Шаг реек каркаса должен быть 300-500 мм.

4.3.3. Укладка утеплителя; 0,33 часа; нож.

В пространство между рейками каркаса уложить утепляющий материал - пенополистирольные или минераловатные плиты - в соответствии с проектным решением. При устройстве утепляющего слоя из минераловатных плит размеры отдельных фрагментов утепляющего материала принимаются на 20-30 мм больше размера между рейками каркаса - для плотной посадки утеплителя.

4.3.4. Устройство пароизоляции утеплителя; 0,33 часа; нож, молоток.

При облицовке оконных откосов листами гипсокартона или ГВЛ между слоем утеплителя и облицовкой необходимо устройство дополнительной пароизоляции. Пароизоляция (полиэтиленовая пленка или фольга) крепится к каркасу липкой лентой (скотчем) с перехлестом отдельных полотнищ на 100-150 мм. При этом один край пленки заводится под ПВХ-профиль, другой - за продольный тонкостенный профиль, расположенный по краю оконного откоса.

При облицовке оконных откосов облицовочными панелями из ПВХ устройства дополнительной пароизоляции не требуется.

4.3.5. Установка стартовых профилей; 0,33 часа; нож, рулетка, ножовка по металлу, электродрель, электрошуруповерт.

При использовании направляющих (стартовых) профилей, профили отрезаются по размеру и крепятся оконной коробке саморезами. Шаг саморезов - 300-400 мм.

4.3.6. Крепление облицовочных панелей к откосу; 1,0 час; ножовка, рулетка, электродрель, электрошуруповерт.

Произвести замеры боковых вертикальных и верхнего горизонтального откосов и поставить соответствующие метки на панелях. Произвести распили. В местах крепления просверлить отверстия. Диаметр отверстий должен быть вдвое меньше диаметра саморезов, которыми будет производиться крепление.

Перед установкой облицовочных панелей в паз стартового профиля нанести тонкий слой силиконового герметика. Подогнанные по размеру панели завести во внутренний паз П-образного стартового профиля и произвести их закрепление к каркасу саморезами.

						44-05 ТХ.ПРИЛОЖЕНИЯ	Листм
Изм.	Кол.уч.	Лист	№ док.	Подп.	Дата		77

Рекомендуемая
схема установки
каркаса из тон-
костенных про-
филей

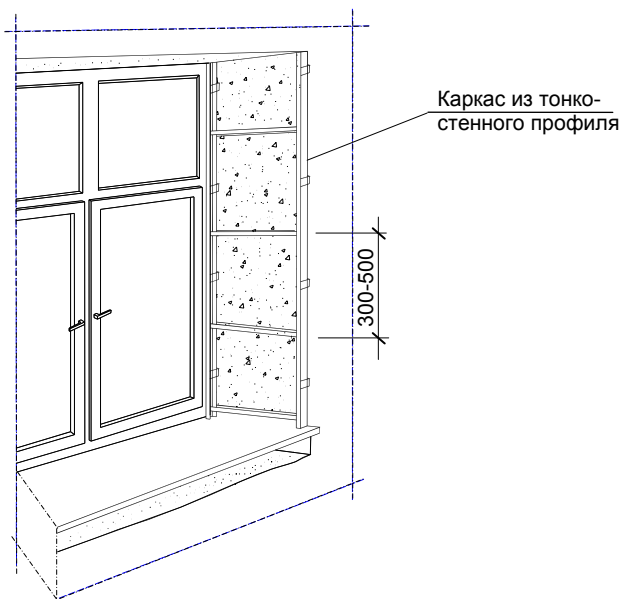


Схема укладки
утеплителя

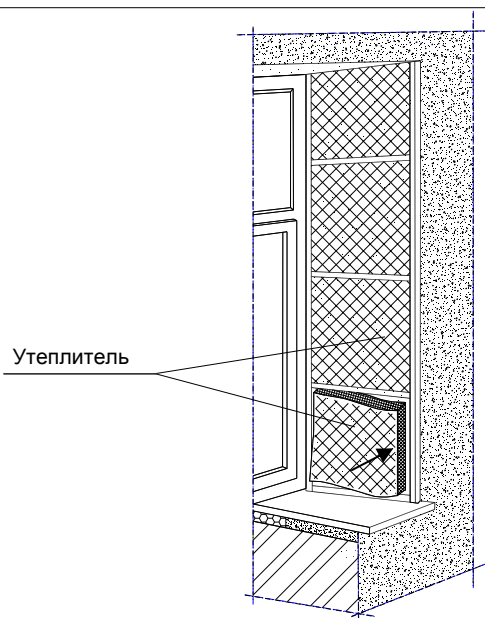
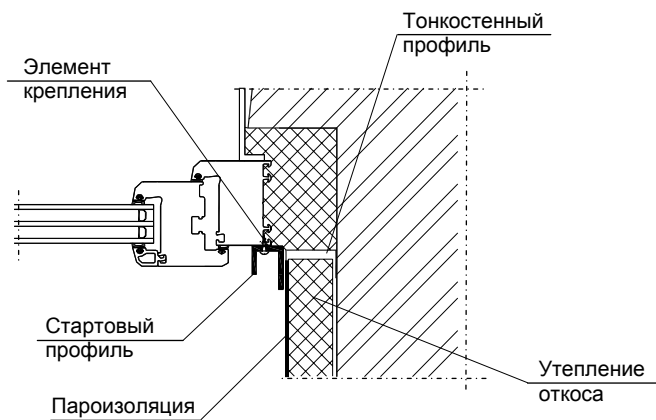


Схема крепления
стартовых про-
филей



Изм.	Кол.уч.	Лист	№ док.	Подп.	Дата

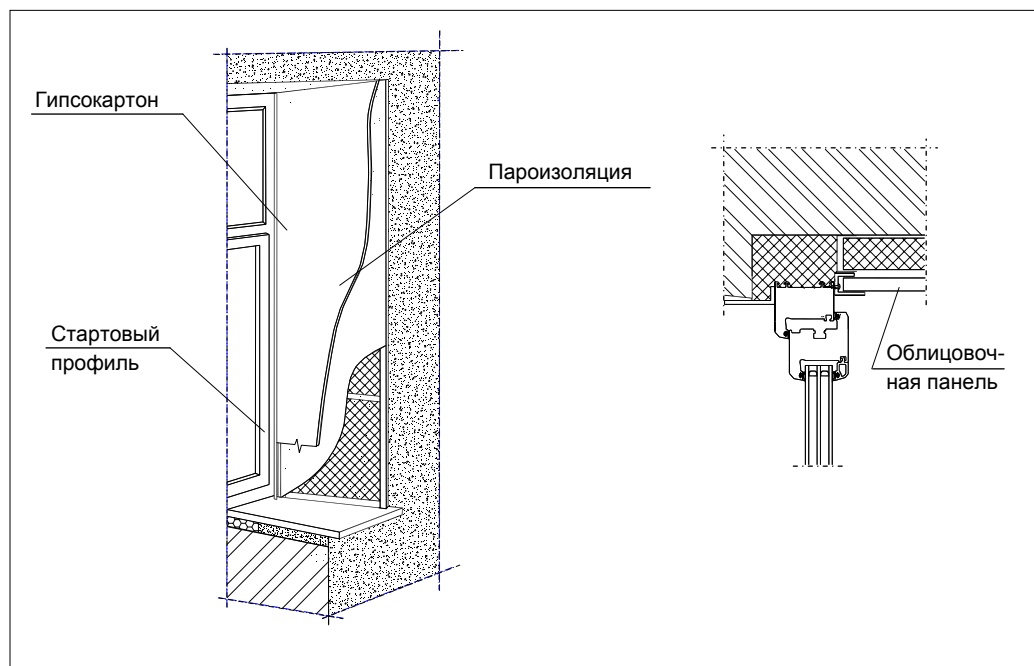


Схема крепления облицовочных панелей

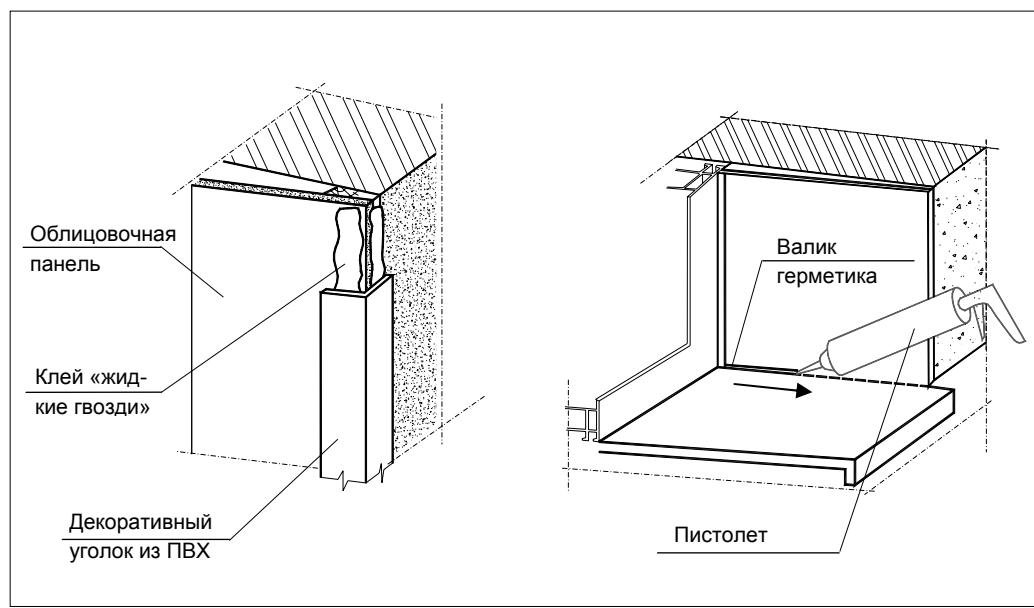


Схема крепления декоративных уголков и расшивка стыка переплета и штукатурного слоя

4.3.7. Крепление декоративных уголков и нанесение в стыки герметика; 0,33 часа; ножовка, нож, рулетка, пистолет для герметика.

В местах сопряжения облицовочных панелей с гладью внутренней стены помещения установить декоративные уголки. Для этого произвести замеры по месту и отрезать уголки соответствующих размеров. Нанести на поверхность уголков жидкие гвозди и приклеить их к поверхности

стены и облицовке оконных откосов. Излишки клея убрать шпателем.

Стык по месту сопряжения облицовочных панелей с подоконником расшить ножом на глубину 3-5 мм (если соприкосновение слишком плотное) и в полученную канавку нанести валик силиконового герметика. Затем разровнять полученный валик до полного заполнения шва.

Изм.	Кол.уч.	Лист	№ док.	Подп.	Дата



КАРТА ТРУДОВОГО ПРОЦЕССА №6

Утепление и отделка оконных откосов облицовочными панелями с применением откосной системы из ПВХ-профилей

1. ОБЛАСТЬ И ЭФФЕКТИВНОСТЬ ПРИМЕНЕНИЯ КАРТЫ

1.1. Карта содержит требования, предъявляемые к производству работ по отделке оконных откосов облицовочными панелями, а также определяет рациональный состав звеньев, характер и последовательность выполнения работ отдельными исполнителями, потребность в механизмах, инструментах, приспособлениях, подготовку и условия выполнения работ, применение методов и приемов труда.

1.3. Показатели производительности труда

по карте
Выработка на 1 чел.-день, окон 2,1
Затраты труда на одно окно, чел.-час 3,9

Примечание: в затраты труда включено время на подготовительно-заключительные работы и отдых (15%).

2. УСЛОВИЯ И ПОДГОТОВКА ВЫПОЛНЕНИЯ ПРОЦЕССА

2.1. До начала производства отделки откосов необходимо: проверить полное завершение предшествующих работ; подготовить рабочее место для удобного и безопасного производства работ, при необходимости, осветить его; доставить на рабочее место материалы, инструменты и оборудование.

2.2. Работы следует выполнять, строго соблюдая правила техники безопасности и охраны труда рабочих.

3. ИСПОЛНИТЕЛИ, ПРИСПОСОБЛЕНИЯ И ИНВЕНТАРЬ

3.1. Работы по отделке оконных откосов должны выполнять рабочие-отделочники, прошедшие специальное обучение и имеющие аттестацию на право производства данных работ.

Исполнитель:

- отделочник 4 разряда – 1

3.2. Инструменты и приспособления

№ п/п	Инструменты и приспособления	Количество
1	Уровень строительный	1
2	Отвес	1
3	Ножовка по металлу	1
4	Щетка	1
5	Молоток	1
6	Зубило	1
7	Ножницы по металлу	1
8	Пистолет для нанесения герметика	1
9	Нож	1
10	Электрошуруповерт (электродрель)	1
11	Электроперфоратор	1
12	Рулетка	1
13	Шпатель	1

4. ТЕХНОЛОГИЯ ПРОЦЕССА И ОРГАНИЗАЦИЯ ТРУДА

4.1. Операции по отделке оконных откосов выполняют в следующем порядке: подготавливают поверхность откосов (очищают от наплывов раствора или удаляют старый штукатурный слой); по периметру оконного проема крепят пластиковые направляющие накладки; укладывают утеплитель; устраивают пароизоляцию (при необходимости);

крепят облицовочные панели с фиксацией облицовочных уголков, входящих в состав откосной системы; при необходимости проводят герметизацию стыков.

Примечание: предполагается, что стартовые профили закреплены на оконной коробке ранее (до заполнения монтажного шва пенным утеплителем).

Изм.	Кол.уч.	Лист	№ док.	Подп.	Дата
------	---------	------	--------	-------	------



4.2. График трудового процесса

№ п/п	Наименование операции	Время, час					Продолжительность, час.	Затраты труда, чел.-час
		1	2	3	4	5		
1	Подготовка оконных откосов	■					0,20	0,20
2	Крепление направляющих планок к стене	■	■				1,00	1,00
3	Укладка утеплителя и устройство пароизоляции		■				0,30	0,30
4	Крепление листов облицовки		■	■			0,50	0,50
5	Герметизация стыков			■			0,10	0,10

Всего: 2,10 2,10

Примечания.

- В затраты труда включено время на подготовительно-заключительные работы и отдых (15 %).
- График составлен на облицовку оконных откосов оконного проема размерами 1500×1500 мм.

4.3. Описание операций (наименование операций, их продолжительность, орудия труда, характеристика приемов труда).

4.3.1. Подготовка оконных откосов; 0,20 часа; молоток, зубило, щетка, отвес, строительный уровень.

С поверхности откосов при помощи молотка и зубила удалить наплывы раствора и прочие выступающие части. Очистить щеткой поверхность оконных откосов от грязи и пыли. Произвести предварительное "провешивание" откосов отвесом с целью определения отклонений от вертикали. Проверить горизонтальность верхнего откоса в зоне расположения перемычек, а также очистить пазы стартовых профилей от пыли и засорений.

4.3.2. Крепление направляющих планок к стене; 1,0 час; ножовка по металлу, электроперфоратор, электрошуруповерт (электродрель), отвес, строительный уровень, ножницы по металлу.

Наметить места расположения направляющих планок и произвести необходимые замеры. Отрезать планки по размерам. Наметить места крепления и просверлить отверстия в стене. Произвести крепление направляющих к стене и выверить его элементы при помощи отвеса и уровня. Шаг крепежных элементов должен составлять 300-400 мм.

4.3.3. Укладка утеплителя; 0,30 часа; нож.

На поверхность откосов уложить утепляющий материал - пенополистирольные или минераловатные плиты - в соответствии с проектным решением. При устройстве утепляющего слоя из минераловатных плит размеры отдельных фрагментов утепляющего материала принимать на 20-30 мм больше размера между рейками каркаса - для плотной посадки утеплителя. При устройстве утеп-

ляющего слоя из пенополистирола отдельные листы утеплителя следует приклеить к поверхности стены влагостойкой мастикой или посадить на тонкий слой монтажной пены (2 - 3 мм). При облицовке оконных откосов листами гипсокартона или ГВЛ между слоем утеплителя и облицовкой необходимо устройство дополнительной пароизоляции. Пароизоляция (полиэтиленовая пленка или фольга) крепится к каркасу липкой лентой (скотчем) с перехлестом отдельных полотнищ на 100-150 мм. При этом один край пленки заводится под ПВХ-профиль, другой – за продольный тонкостенный профиль, расположенный по краю оконного откоса.

При отделке оконных откосов облицовочными панелями из ПВХ устройства дополнительной пароизоляции не требуется.

4.3.4. Крепление листов облицовки; 0,50 часа; ножовка, рулетка, пистолет с монтажной пеной.

Произвести замеры боковых вертикальных и верхнего горизонтального откосов и поставить соответствующие метки на листах облицовки. Произвести необходимые распилы. Подогнанные по размеру листы завести в стартовые профили, а на участках углов проема закрепить облицовочные уголки откосной системы с последующим креплением к направляющим планкам.

4.3.5. Зачеканка зазоров и герметизация стыков; 0,10 часа; ножовка, нож, рулетка, шпатель, пистолет для герметика.

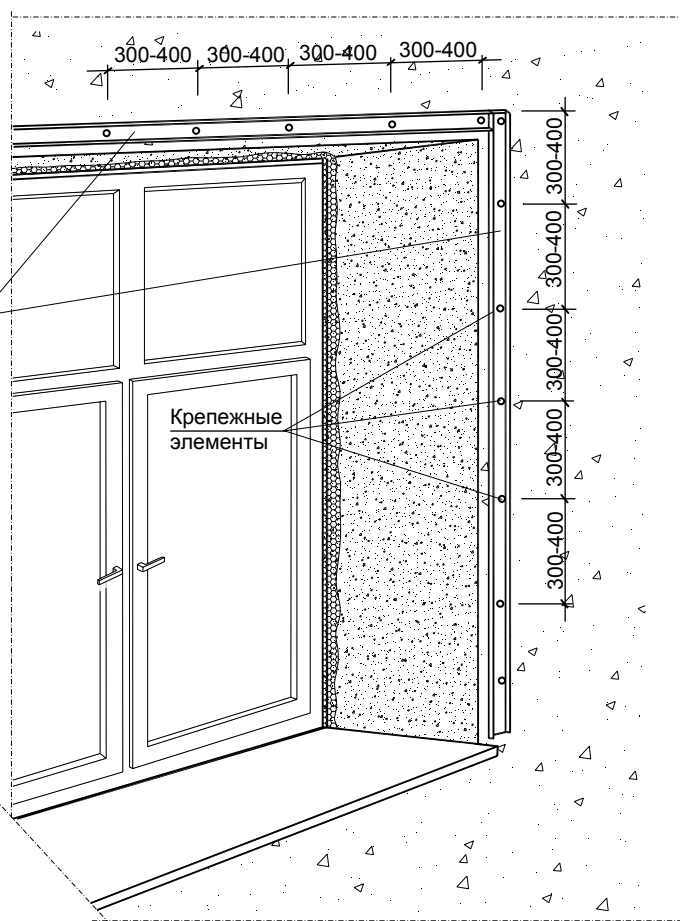
При необходимости зазоры в месте сопряжения листов облицовки оконных откосов со стартовыми профилями и откосной системой заполнить герметиком.

Изм.	Кол.уч.	Лист	№ док.	Подп.	Дата
------	---------	------	--------	-------	------

Направляющие
планки

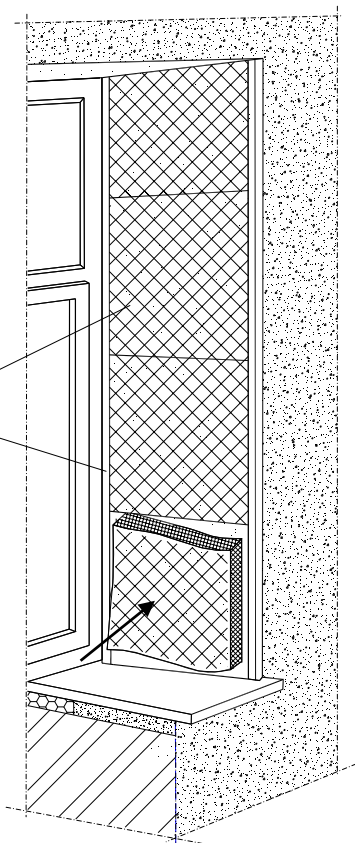
Крепежные
элементы

Схема крепления направляющих реек по периметру проема

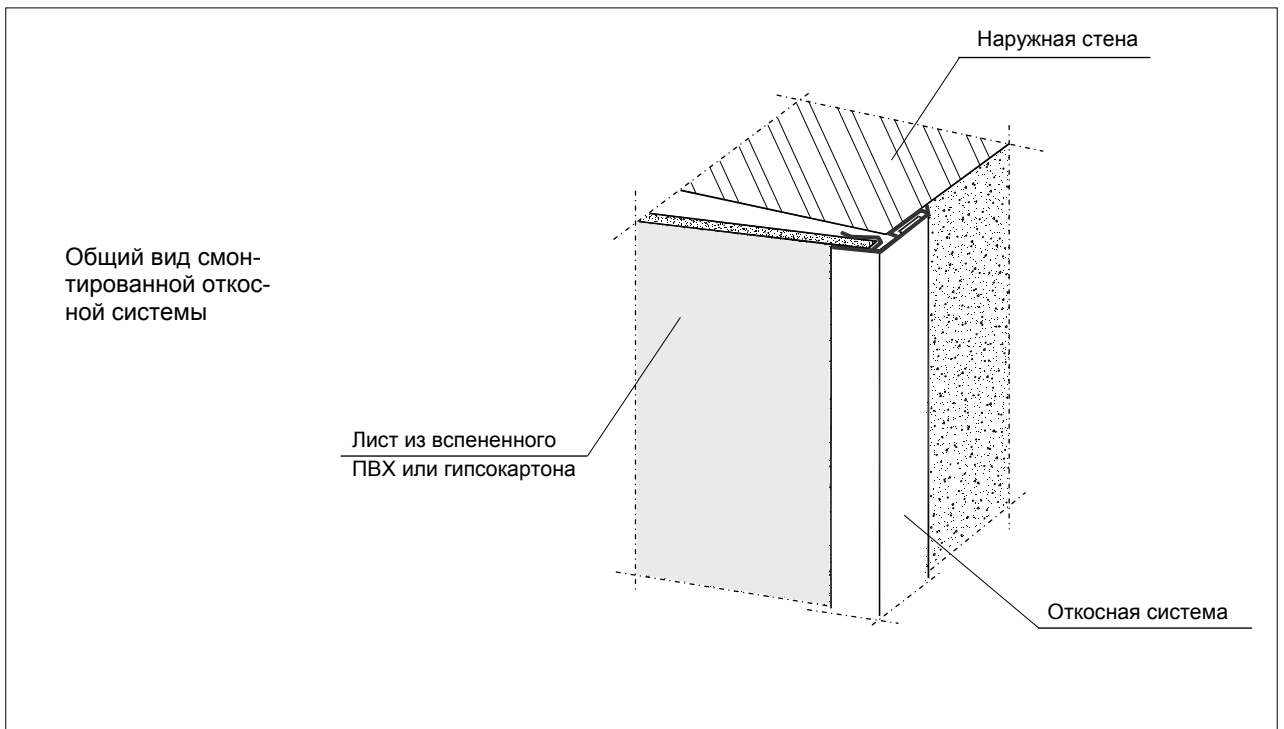
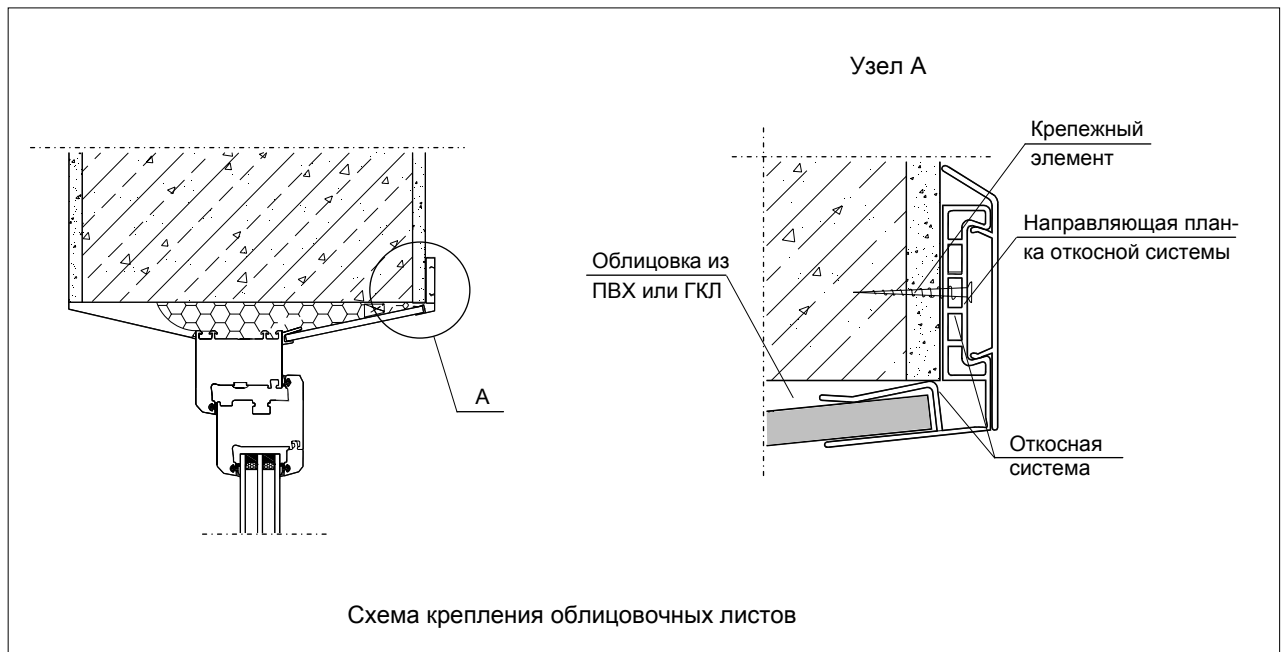


Маты утеплителя

Схема укладки утеплителя



Изм.	Кол.уч.	Лист	№ док.	Подп.	Дата



Изм.	Кол.уч.	Лист	№ док.	Подп.	Дата

**УДК [69.022/025:536.2].001.24**

Ключевые слова: ПВХ-профили, блоки оконные; стеновые проемы, узлы примыканий оконных блоков; монтажные швы; пенный утеплитель; изоляционные ленты

Изм.	Кол.уч.	Лист	№ док.	Подп.	Дата



Качественный профиль

★ ★ ★ ★ ★ ★ ★

VEKA Rus • Центральный завод и Головной офис

тел.: (495) 518 98 50 факс: (495) 777 36 13

e-mail: moscow@veka.com

VEKA Rus • Завод в Новосибирске

тел.: (383) 211 95 30 факс: (383) 211 95 33

e-mail: novosibirsk@veka.com

VEKA Rus • Филиал и склад в Хабаровске

тел. (4212) 411-114 факс: (4212) 411-117

e-mail: khabarovsk@veka.com

Internet: www.veka.ru